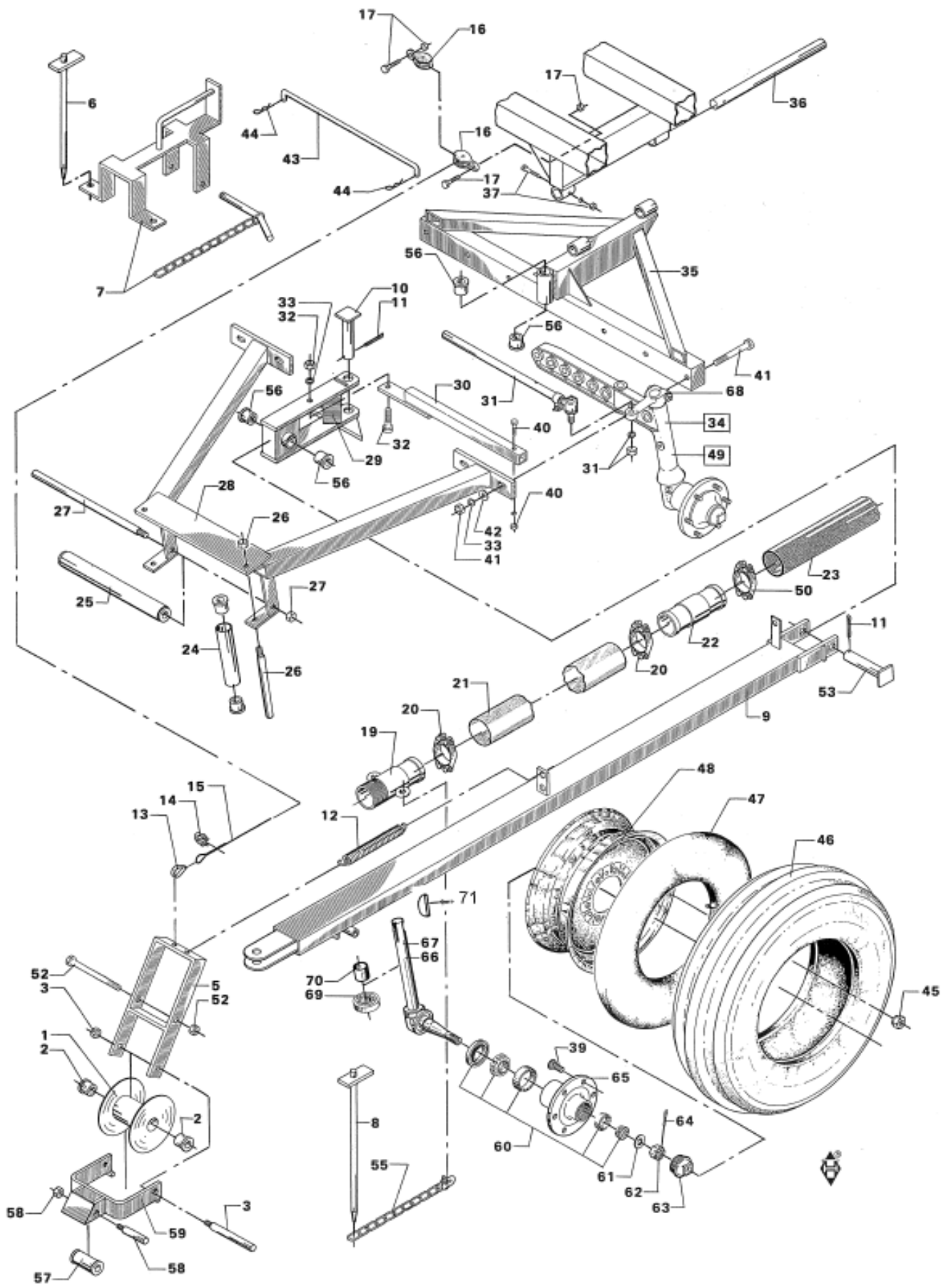


TL76-76S 1977-2007

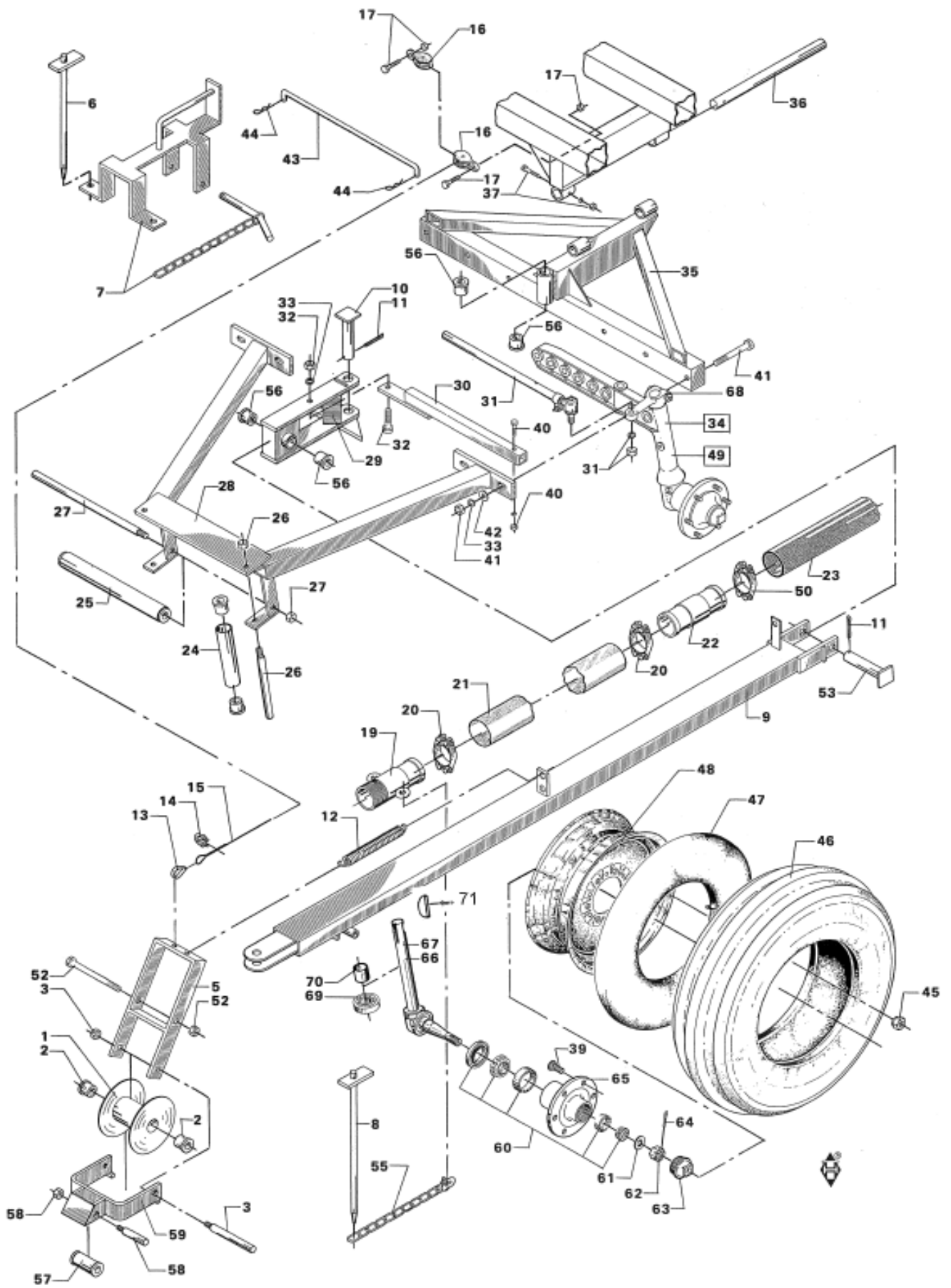
Reservedelskatalog



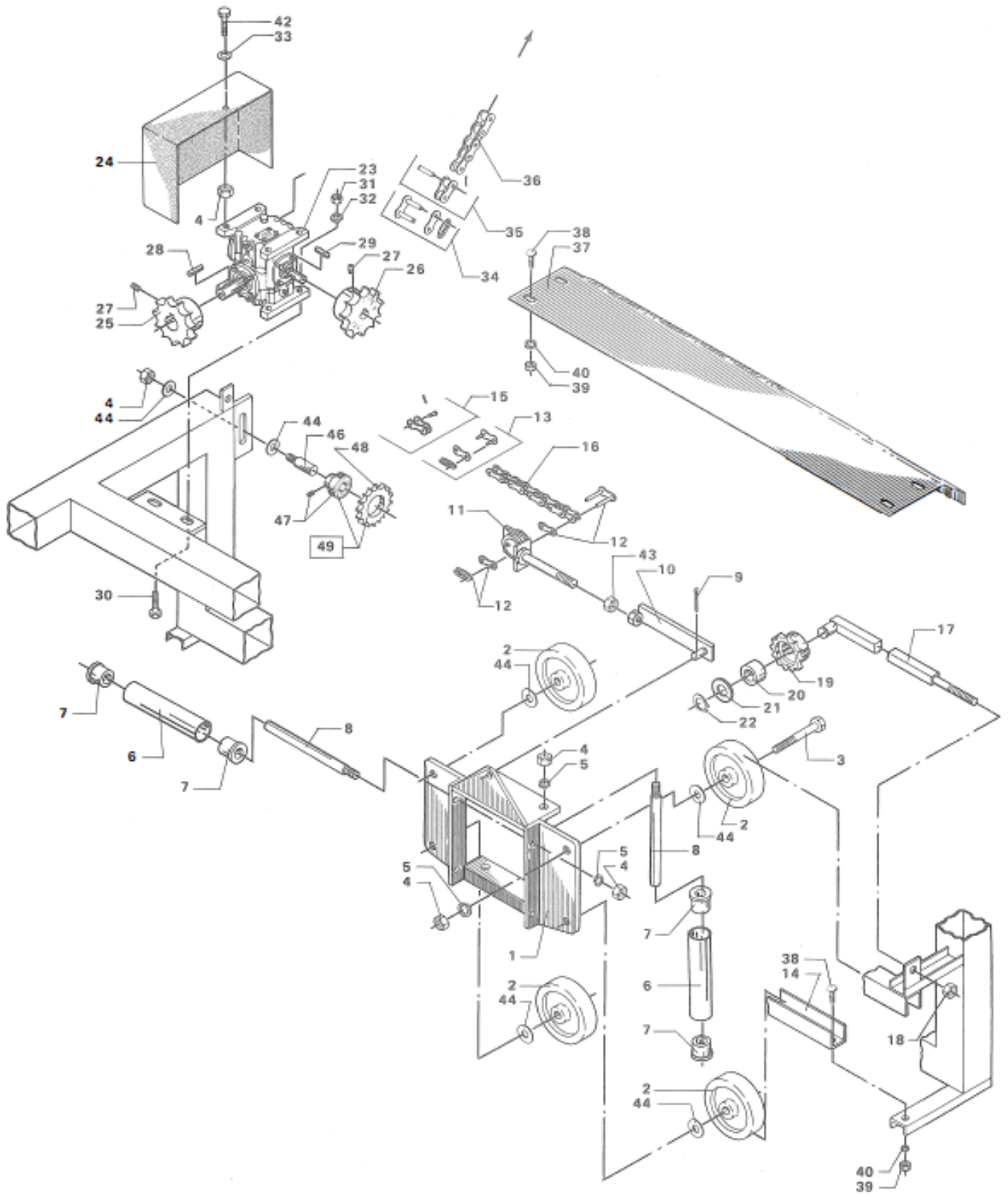
FASTERHOLT



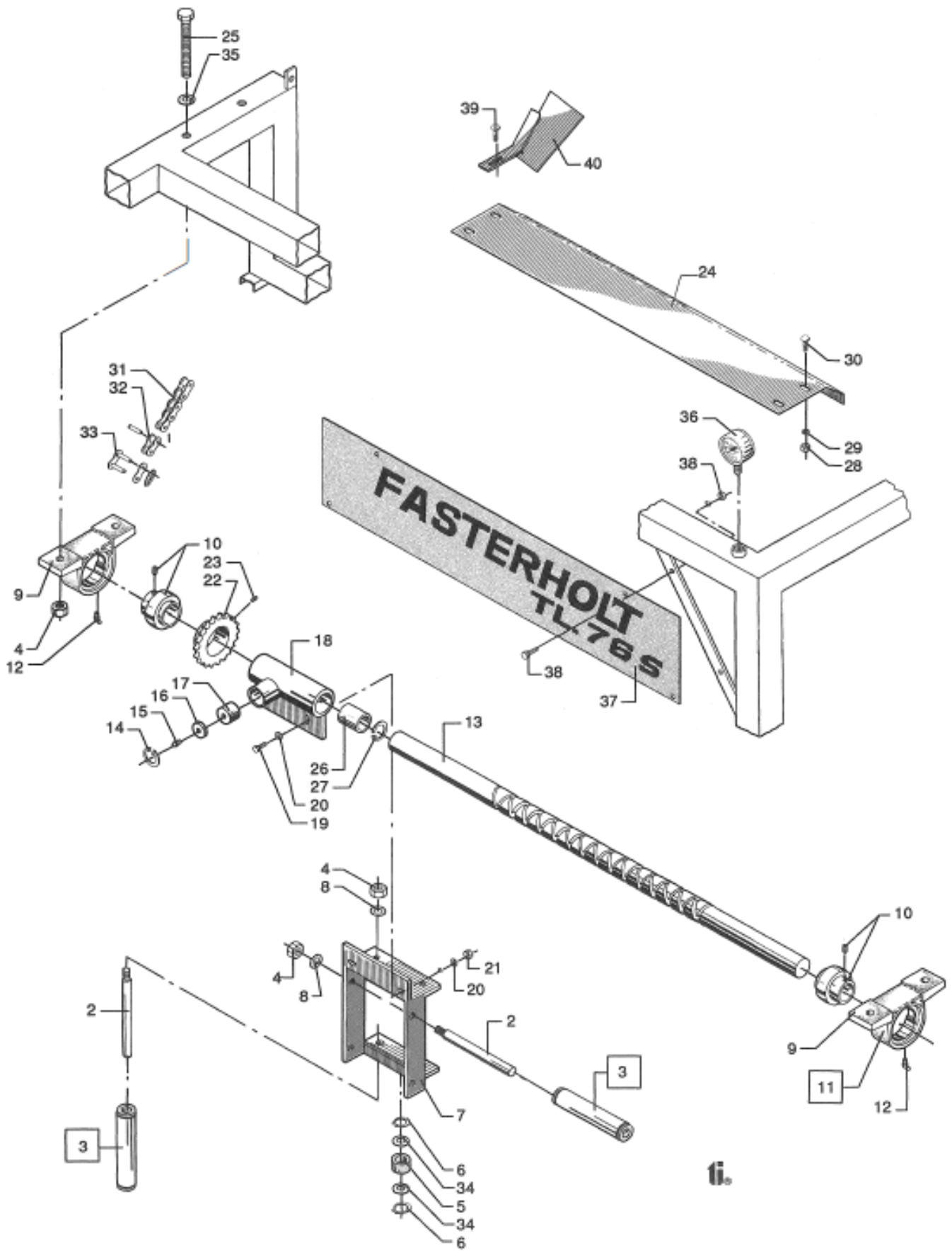
POS.	BEST.NR.	BENÆVNELSE	BEMÆRKNINGER
1	761000	SLANGEHJ. m NYLONLEJER	
2	761271	NYLONLEJE Ø22 MM	
3	761002	AKSELBOLT MED GEVIND I ENE ENDE	
3	761269	AKSEL Ø20X215 MM RUSTFRI	
4	761004	STYREHJULSBØJLE T/ 90/100 MM	
6	761255	JORDSPYD KORT	
7	1761006	STOPKLODS FOR Ø100/110 MM STOR	
8	1001255	JORDSPYD 50 CM	
9	761008-40	FORRESTE TRÆKSTANG M/PRODSØJE	
9-1	761008-2	ROE-TRÆK KOMPLET SÆT	
9-2	761008-3	BAGERSTE DEL TIL ROE-TRÆK	
9-3	761008-4	FORRESTTRÆK TIL ROE-TRÆK	
9-4	761008-5	DREJEPLADE TIL ROE-TRÆK	
9-5	761008-6	SPLITBOLT TIL ROE-TRÆK Ø25X115 MM	
9-6	761008-7	KÆDEHOLDER TIL ROE-TRÆK	
9-7	761008-8	SPÆNDPLADE FOR KÆDEHOLDER ROE-TRÆK	
9-8	761008-9	KÆDESTRAMMER 3/8" TIL ROE-TRÆK	
9-9	761008-10	KÆDE TIL ROE-TRÆK Ø6X14 LED	
9-10	761008-11	JUSTERSTANG FOR ROE-TRÆK 3/4" ELLER	
10	761009	SPLITBOLT RUSTFRI 20X155 MM	
10-1	761267	SPLITBOLT Ø22x155 MM RUSTFRI	
10-2	761330	SPLITBOLT Ø22x165 MM	
11	761010	SPLIT Ø5,0X40 MM	
12	1001011	FJEDER FOR STOPBØJLE	
13	761012-1	KOVSE 5 MM RUSTFRI	
14	761013-1	WIRELÅS 5MM RUSTFRI	
15	761014	WIRE Ø5X5850 MM RUSTFRI	
16	761015-10	WIRERULLE RUSTFRI STÅL KPL.	
17	022210025	10X25 MM. STÅLSÆTBOLT ST.8.8 ELZINK.	
19	761018	RØR 2 1/2" X 150 MM	
20	16200724	SPÆNDEBÅND NR. 85 (80-85) M/1 SK.	
21	16050205	SORT ARMTX 3" SLANGE 76MM	
22	761021	SAMLERØR 2 1/2"X250 MM	
24	761023	BÆRERULLE MED LEJER 5/4"X170 MM	
25	761024	BÆRERULLE M/LEJER 5/4"X380 MM	
26	761025	AKSEL Ø20X245 MM RUSTFRI	
27	761026	AKSEL Ø20X450 MM RUSTFRI	
28	761027	SLANGESTYR FOR Ø90/100 MM.	
29	761028	ERSTAT.AF 761296+761330+2STK 761001	OP TIL MASKIN NR. 475
29-1	761028	ERSTAT.AF 761296+761330+2STK 761001	
29-2	761296	TRÆKBESLAG M. MESS.BØS.	FRA MASKIN NR. 475
30	761029	STYREARM	
31	761030	STYREKUGLE MED RØR	
31-1	311156	STYREKUGLE UDEN RØR	
32	021016055	16X55 MM. STÅLBOLT ST.8.8 ELZINK.	
33	763916	16 - 16,4/32X2,8 RIP LOCK	
34	761033	FORHJULSNAV KPL. VENSTRE	
35	2351035	FORBRO STANDARD SPOR BR.152-162	
35-1	2351165	FORBRO BRED SPOR BR.182-192 CM.	
36	761036	AKSEL 25X430 MM	
37	021008055	8X55 MM. STÅLBOLT ST.8.8 ELZINK.	
39	311120	NAVBOLT 1/2" (FORHJUL) 31/35	
40	022206040	6X40 MM. STÅLSÆTBOLT ST.8.8 ELZINK.	
41	021016120	16X120 MM. STÅLBOLT ST.8.8 ELZINK.	
42	761042	SKIVE 16 MM	
43	761043	HOLDER FOR TRÆK	
44	761044	HÅRNÅLESPLIT 3,5 MM	
45	311976	HJULMØTRIK 1/2" UNF (FORHJUL)	



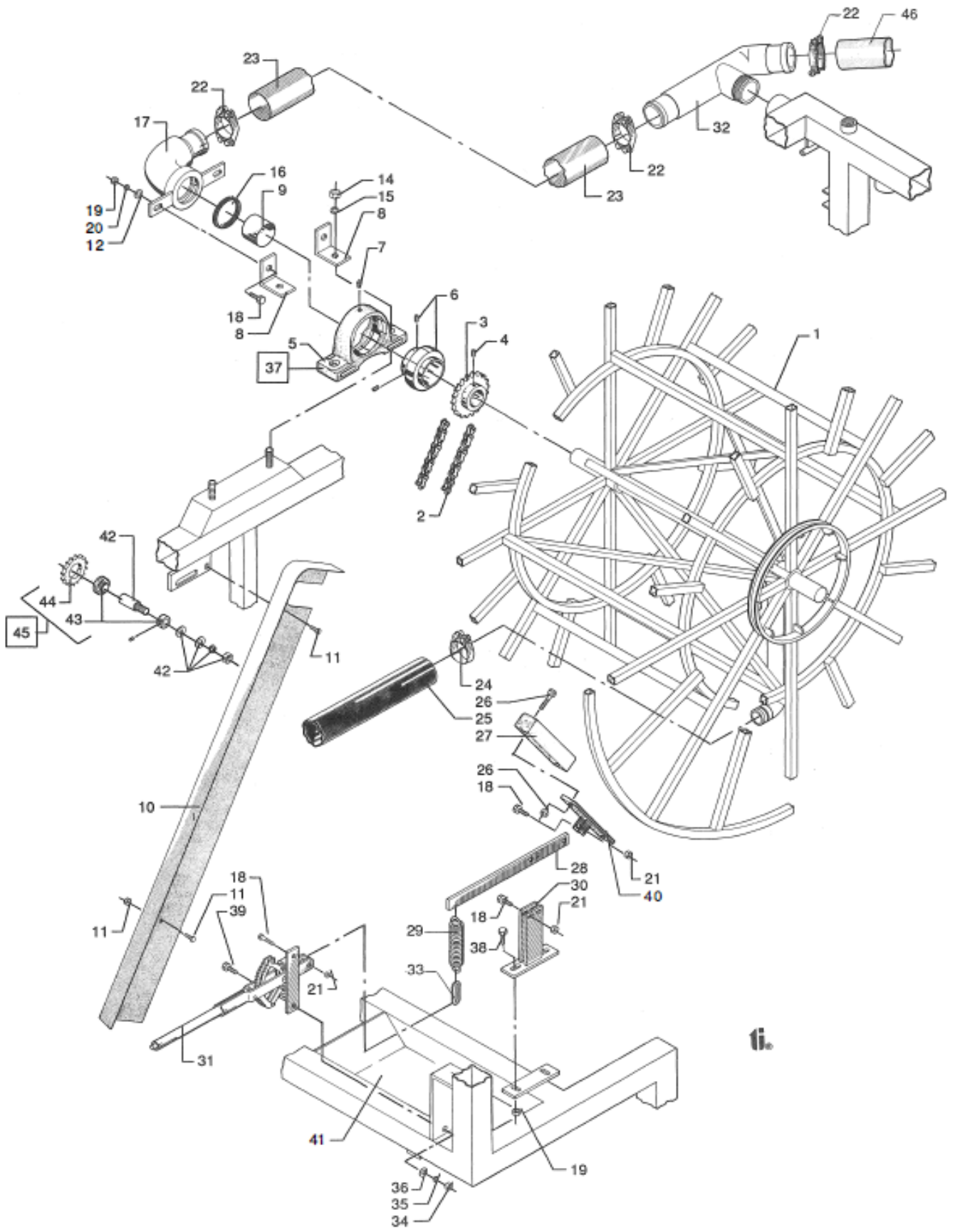
POS.	BEST.NR.	BENÆVNELSE	BEMÆRKNINGER
46	761046	FORDÆK 600X16"X6 LAG	
46-1	761046K	HJUL KOMP. 600X16X6LG KPL.	
47	761047	SLANGE 600X16"	
48	761048	FÆLG 450E X 16"	
49	761034	FORHJULSNAV KPL. HØJRE	
50	16200730	SPÆNDEBÅND NR. 100 (98-103) M/1 SK.	
52	761245	STÅLBOLT M16X180 MM	
53	761253	SPLITBOLT Ø20x145 MM RUSTFRI	
53-1	761268	SPLITBOLT Ø22X145 MM	
53-2	761256	KÆDE MED SJÆKEL 6X700 MM	
56	761271	NYLONLEJE Ø22 MM	
57	761272	BÆRERULLE MED LEJER	
58	761273	AKSEL Ø20X115 MM RUSTFRI	
59	761305	SIKKERHEDSSTOP FOR Ø90/100 MM	
60	310020	LEJESÆT FOR FORHJUL 31/35	Enkelte maskiner køre med lejesæt 310019
61	311126	SKIVE FORHJULSNAV	
62	311165	KRONEMØTRIK FORHJULSPINDEL	
63	311121	NAVKAPSEL FORHJULSNAV	
64	311166	SPLIT	
65	317188	FORHJULSNAV T/LEJESÆT 310020	
66	318644	FORHJULSSPINDEL HØJRE	
67	318645	FORHJULSSPINDEL VENSTRE	
68	314090	SPINDELARM HØJRE	Højre / venstre
69	311110	TRYKLEJE SPINDELARM	
70	311128	BØSNING	
71	311476	KILE	
	762035	HEJSESÆT FOR TL OG FM MASK.	
	762084	FAST STOP MED AKSEL 90 MM	



POS.	BEST.NR.	BENÆVNELSE	BEMÆRKNINGER
1	761049	KONSOL FOR SLANGEFØRING	
2	761050	KØREHJUL FOR SLANGEFØRING	
3	021016065	16X65 MM. STÅLBOLT ST.8.8 ELZINK.	
4	040416	16 M STÅLMØTRIKER EL.FORZ.	
6	761023	BÆRERULLE MED LEJER 5/4"X170 MM	
7	761271	NYLONLEJE Ø22 MM	
8	761025	AKSEL Ø20X245 MM RUSTFRI	
9	761052	SPLIT 4X30 MM	
10	761053	ARM FOR SLANGEFØRING	
11	761054	JUSTERARM FOR SLANGESTYRING	
12	761055	DUPLEX KÆDESAMLER 3/4"	
13	761056	SAMLELED 3/4"X7/16"	
14	761301	SKINNE LÆNGDE 1350 MM	
15	761058	SAMLELED FORKRØBBET 3/4"X7/16"	
16	761059	RULLEKÆDE 3/4"X84 RULLER	
17	761060	ARM FOR KÆDESTRAMM	
18	044012	12 M LÅSEMØTRIK EL FORZ.	
19	761062	KÆDEHJUL 12 TD. FOR KÆDESTRAMME	
20	761063	NYLONLEJE Ø20 MM	
21	761064	SKIVE 20MM LET	
22	761065	LÅSERING A2 U 20 MM.	
23	761066	GEAR STRONGLLET 1 3/4" 31:6	Fra 1997 lev. Kpl. gear ny fabrikat
24	761067	SKÆRM OVER GEAR	
25	761068	KÆDEHJUL 3/4"X12 TD X Ø22 MM	
26	761069	KÆDEHJUL 5/8"X14 TD X Ø16 MM	
27	761070	PINOLSKRUE M 10X12 MM	
28	761071	PASFEDER 6X6X40 MM	
29	761072	PASFEDER 5X5X28 MM	
30	022210035	10X35 MM. STÅLSÆTBOLT ST.8.8 ELZINK.	
34	761075	SAMLELED 5/8"X3/8" SIMPLEX	
35	761076	SAMLELED FORKRØBBET 5/8"X3/8"	
36	761077	RULLEKÆDE 5/8"x182 RULLER M/SAMLER	
37	761078	SKÆRM OVER SLANGESTYR	
38	035210020	10X20 MM BRÆDDEBOLT ELZINK	
42	022212035	12X35 MM. STÅLSÆTBOLT ST.8.8	
43	044016	16 M LÅSEMØTRIK EL FORZ.	
44	050316	16-17,0/30X3,0 MM PLANSKIVE ELZINK	
46	761275	AKSEL Ø20X90 MM RUSTFRI KPL.	
47	761276	LEJE Ø20 MM	
48	82101558P	PLADEKÆDEHJUL 15 TDR. 82,8 MM	
49	761278	KÆDEHJUL KPL 5/8"	

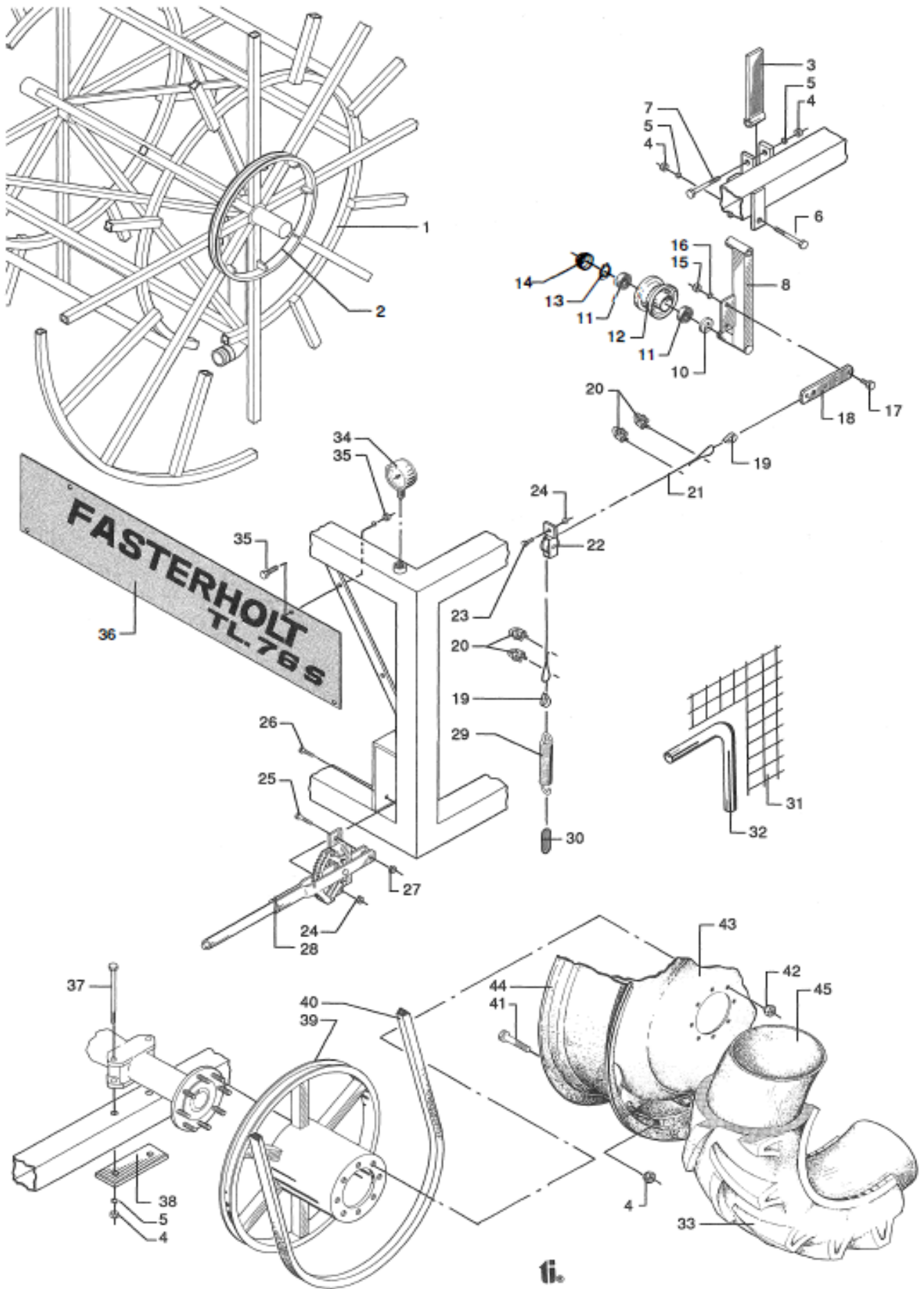


POS.	BEST.NR.	BENÆVNELSE	BEMÆRKNINGER
2	761025	AKSEL Ø20X245 MM RUSTFRI	
3	761023	BÆRERULLE MED LEJER 5/4"X170 MM	
4	040416	16 M STÅLMØTRIKER EL.FORZ.	
5	761063	NYLONLEJE Ø20 MM	
6	761065	LÅSERING A2 U 20 MM.	
7	761322	SLANGESTYR FOR TL OG FM15/2500	
8	763916	16 - 16,4/32X2,8 RIP LOCK	
11	761289-1	STÅLEJE 50 MM MALET FASTERHOLT BLÅ	
13	761323	KRYDSSPINDEL Ø50x1360 MM	
14	761285	LÅSERING 40 MM INDV.	
15	761286	SMØRENIPPEL 6X1,0 MM LIGE	
16	761284	PLANE SKIVER ELZINK 19,2X39X2,0mm	
17	761283	FØRINGSAKSEL (LUS 39,8MM)	
17-1	902091	FØRINGSAKSEL (LUS) 39 MM	FRA MASKIN NR. 1341 TIL1423
18	761282	FØRINGSMUFFE MED BØSNINGER	
19	022212035	12X35 MM. STÅLSÆTBOLT ST.8.8	
20	763912	12 -12,4/27X1,8 RIP LOCK	
21	044012	12 M LÅSEMØTRIK EL FORZ.	
22	761290	KÆDEHJUL 3/4"X17 TD.	
23	761070	PINOLSKRUE M 10X12 MM	
24	761078	SKÆRM OVER SLANGESTYR	
25	021016130	16X130 MM. STÅLBOLT ST.8.8 ELZINK.	
26	761293	BØSNING Ø60/50,8X40 MM.	
27	761329	LÅSERING INDV. Ø60 MM. UDEN ØJER	
29	763910	10 - 10,2/22X1,6 RIP LOCK	
30	035210020	10X20 MM BRÆDDEBOLT ELZINK	
31	761325	KÆDE 3/4"X7/16"X167 RL.M/SAMLER	
32	761058	SAMLELED FORKRØBBET 3/4"X7/16"	
33	761056	SAMLELED 3/4"X7/16"	
34	761064	SKIVE 20MM LET	
35	763916	16 - 16,4/32X2,8 RIP LOCK	
36	1001163	MANOMETER GLYCERIN 0 - 10 BAR 1/4" NED	
37	761164	NAVNEPLADE TL 76	
37	761319	NAVNEPLADE TL 76 S	
38	022206020	6X20 MM. STÅLSÆTBOLT ST.8.8 ELZINK.	
39	035210025	10X25 MM BRÆDDEBOLT ELZINK.	
40	761324	SKÆRM	

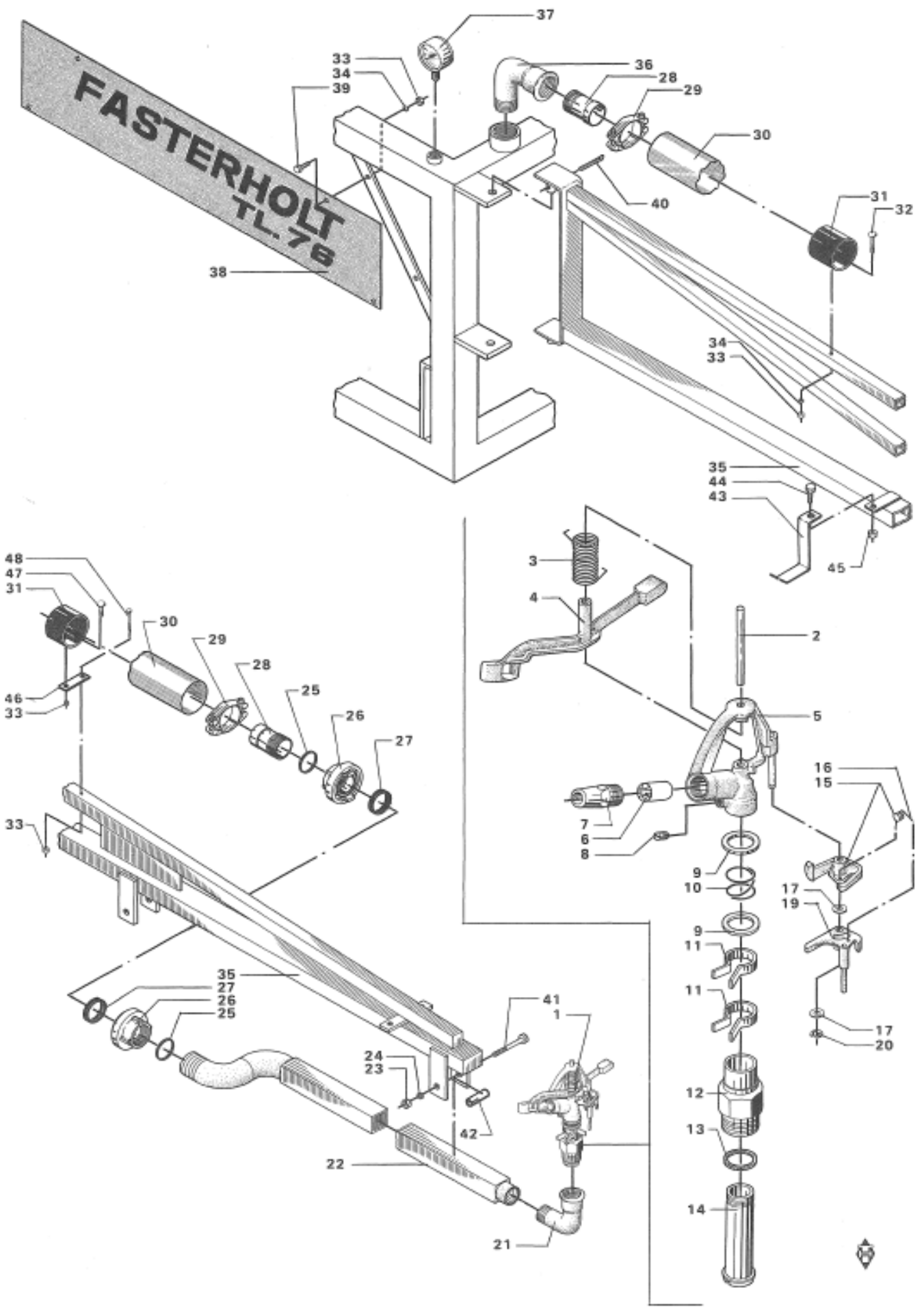


ti.

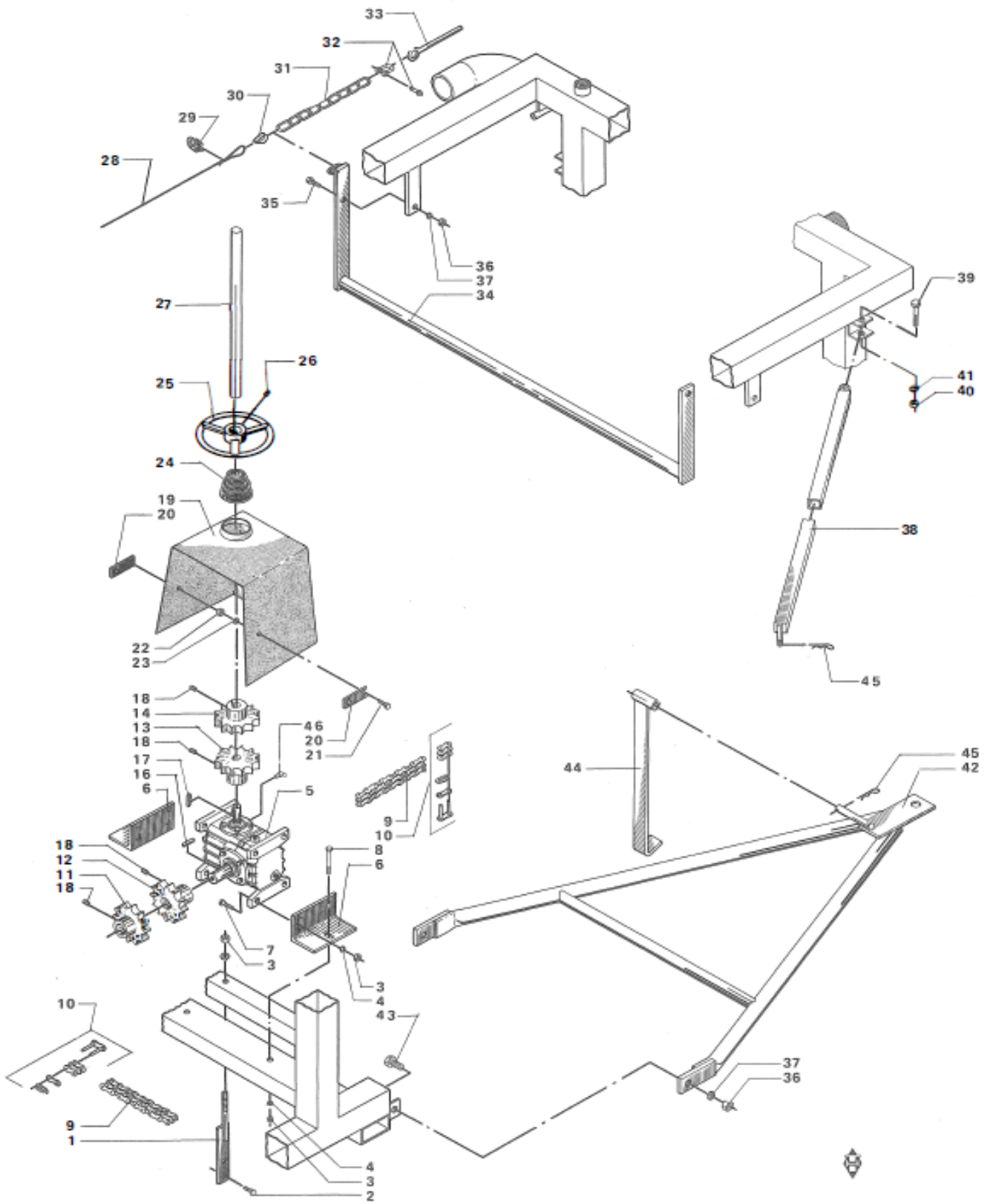
POS.	BEST.NR.	BENÆVNELSE	BEMÆRKNINGER
1	761081	PARISERHJUL	
1-1	761122-6	LØS RING FOR REMSKIVE Ø540 MM.	
2	761077	RULLEKÆDE 5/8"x182 RULLER M/SAMPLER	
2-1	761325	KÆDE 3/4"X7/16"X167 RL.M/SAMPLER	
3	761082	KÆDEHJUL 5/8"X26 TDS	
3-1	761291	KÆDEHJUL 3/4"-31T UD.Ø75,00 M/2 M10	
4	761070	PINOLSKRUE M 10X12 MM	
7	761086	SMØRENIPPEL 1/8" RG.	
8	761087	VINKEL BESLAG VED UDLØB	
9	761270	RUSTFRI RØR 75 MM	
9-1	761326	REP.STYKKE TIL REP.AF PARISERHJUL	
10	761089	KÆDESKÆRM	
11	022206020	6X20 MM. STÅLSÆTBOLT ST.8.8 ELZINK.	
14	761093	STÅLMØTRIK 3/4" UNC ELLER 20 MM	
16	761095	TÆTNINGSRING 75x95x12MM BLØD	
16-1	902138	TÆTNINGSRING TIL INDF.	
17	761096	BØJNING TIL 2 TÆTNINGSRINGE	
18	022212035	12X35 MM. STÅLSÆTBOLT ST.8.8	
22	16200722	SPÆNDEBÅND NR. 75 (74-79) M/1 SK.	
23	16050205	SORT ARMTX 3" SLANGE 76MM	
24	16200726	SPÆNDEBÅND NR. 90 (86-91) M/1 SK	
26	035206035	6X35 MM BRÆDDEBOLT ELZINK	
27	761121	BREMSEKLODS MED BELÆGNING	KAN ERSTATTES AF 761382+761302
27-1	761121-1	LØS BREMSEBELÆGNING ASPESTFRI 27CM	
27-1	761382	BREMSEKLODS TRÆ LAV MODEL 30 MM	TIL MASKIN NR. 475
27-2	761304	BREMSEKLODS KORT 250 MM	FRA MASKIN NR. 476
28	761120	BREMSEARM	
29	761119	FJEDER Ø5X180 MM	
30	1001297	BESLAG VED BREMSEARM	
31	761112	KOBLINGSHÅNDTAG VENSTRE KPL.	
31-1	761172	PAL(VIPPELÅS) TIL BREMSEHÅNDTAG	
31-2	761172-1	FJEDER FOR BREMSE/KOBLINGSHÅNDTAG	
31-3	761172-3	LÅSEPAL MED STANG	
32	761315	TEE STYKKE 2 1/2"	
33	761338	KÆDELED Ø6 MM	
34	040410	10MM STÅLMØTRIKER EL.FORZ.	
37	761098	STÅLEJE KPL. UCP 215 (Ø75 MM)	
38	021012040	12X40 MM. STÅLBOLT ST.8.8 ELZINK.	
39	021010040	10X40 MM. STÅLBOLT ST.8.8 ELZINK.	
40	761302	BREMSESKO KORT MODEL 250 MM	
41	761306-1	VÆRKTØJSPLADE GALVANISERET	
42	761275	AKSEL Ø20X90 MM RUSTFRI KPL.	
43	761276	LEJE Ø20 MM	
44	82101558P	PLADEKÆDEHJUL 15 TDR. 82,8 MM	
44-1	2351277	KÆDEHJUL 3/4"X15 TD.	
45	761278	KÆDEHJUL KPL 5/8"	
45-1	2351278	KÆDEHJUL KPL. 3/4" Z15	
46	16050205	SORT ARMTX 3" SLANGE 76MM	



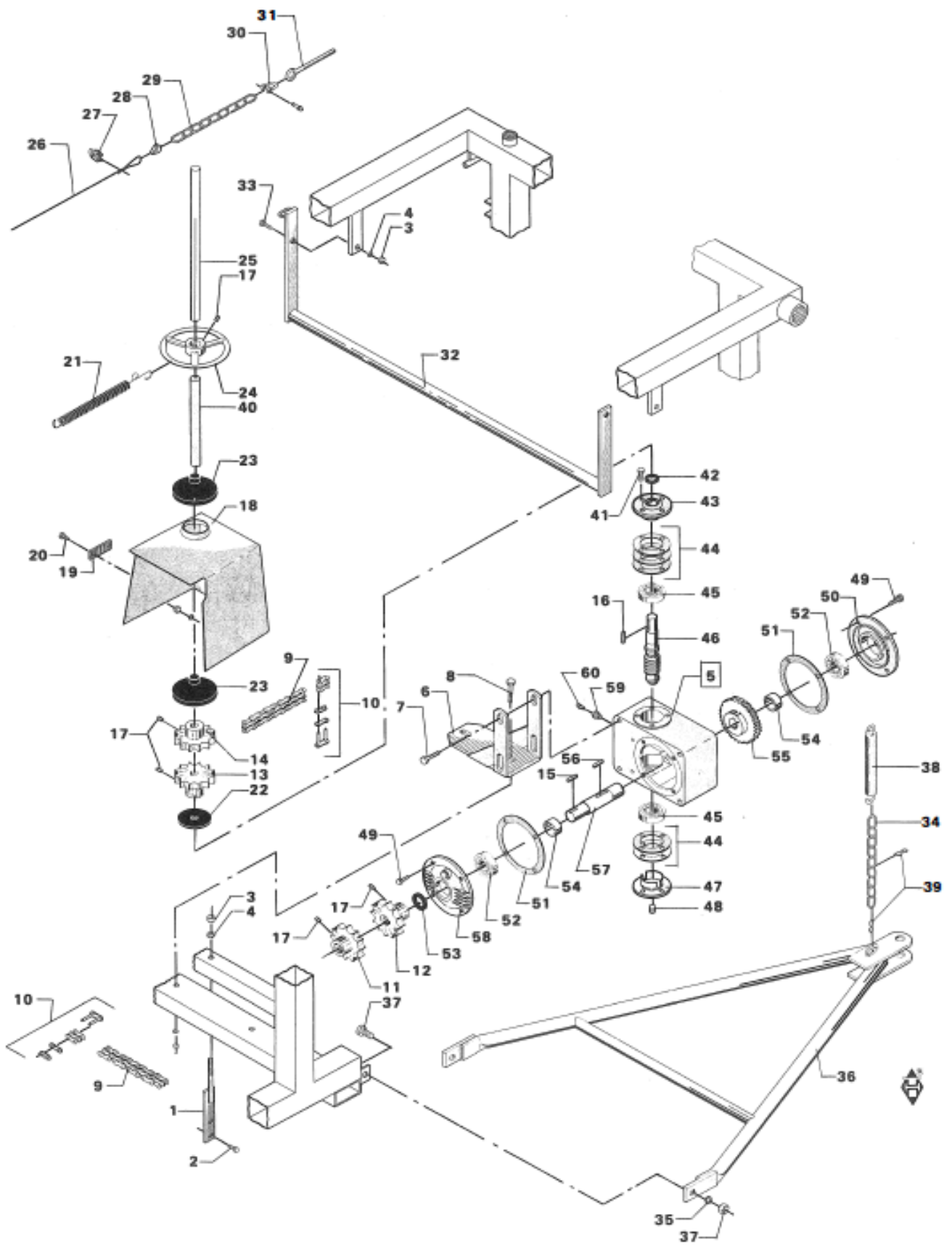
POS.	BEST.NR.	BENÆVNELSE	BEMÆRKNINGER
1	761081	PARISERHJUL	
2	761122-6	LØS RING FOR REMSKIVE Ø540 MM.	
3	761102	STOPBESLAG (LÅSEPAL)	
4	044016	16 M LÅSEMØTRIK EL FORZ.	
5	763916	16 - 16,4/32X2,8 RIP LOCK	
6	021016120	16X120 MM. STÅLBOLT ST.8.8 ELZINK.	
7	021016090	16X90 MM. STÅLBOLT ST.8.8 ELZINK.	
8	1001104	ARM TIL REMSTRAMMER	
8-1	1001299	REMSTRAMMER KPL. V.	
10	761249	SIMMERING Ø42x25x10MM	
11	761105-1	LEJE Ø20 MM. MED 1 TÆTNING	
12	761106	STRAMMERULLE UDEN LEJER	
12-1	761106-1	STRAMMERUL. M. LEJER	
13	761065	LÅSERING A2 U 20 MM.	
14	761107	DÆKSEL STRAMMERULLE	
15	040412	12 M STÅLMØTRIKER EL.FORZ.	
16	763912	12 -12,4/27X1,8 RIP LOCK	
17	022212025	12X25 MM. STÅLSÆTBOLT ST.8.8 ELZINK.	
18	761117	STRAMMEBESLAG	
19	761012-1	KOVSE 5 MM RUSTFRI	
20	761013-1	WIRELÅS 5MM RUSTFRI	
21	761118	WIRE Ø5X2300 MM RUSTFRI	
22	761015-10	WIRERULLE RUSTFRI STÅL KPL.	
23	022210025	10X25 MM. STÅLSÆTBOLT ST.8.8 ELZINK.	
24	044010	10 M LÅSEMØTRIK EL FORZ.	
25	022212035	12X35 MM. STÅLSÆTBOLT ST.8.8	
26	022210040	10X40 MM. STÅLSÆTBOLT ST.8.8 ELZI	
27	044012	12 M LÅSEMØTRIK EL FORZ.	
28	761113	KOBLINGSHÅNDTAG KPL.	
29	761110	FJEDER Ø6X175 MM	
29-1	761194	FJEDER Ø6X250 MM	
30	761338	KÆDELED Ø6 MM	
31	761316	NET TIL SKÆRM	
32	761317	RAMME TIL NET	
32-1	761317-1	BESLAG FOR NETRAMME	
32-2	761317-2	GEVINDSTANG FOR NETRAMME M8X75 MM	
33	2351131	DÆK 11,2/10X28-8 LAGS	
34	1001163	MANOMETER GLYCERIN 0 - 10 BAR 1/4" NED	
35	022206020	6X20 MM. STÅLSÆTBOLT ST.8.8 ELZINK.	
36	761319	NAVNEPLADE TL 76 S	
37	021016220	16X220 MM. STÅLBOLT ST.8.8 ELZINK.	
38	761127	MELLEMLÆGSPLADE	
39	761122	REMSKIVE Ø540 MM	
39	761122-6	LØS RING FOR REMSKIVE Ø540 MM.	
40	761123	KILEREM E 180	
41	021016080	16X80 MM. STÅLBOLT ST.8.8 ELZINK.	
42	311268	BAGHJULSMØTRIK 9/16" UNF	
43	761336	FÆLGPLADE BRUGT	
44	761129-2	FÆLGGRING 10X28" NY. SØLV.	
45	761130	SLANGE 11,2X28"	



POS.	BEST.NR.	BENÆVNELSE	BEMÆRKNINGER
1	770000	NELSON SPRINKLER P85. 18 GRADER	
2	761133	AKSEL	
2-1	761498	SKIVE TIL 85 E	
3	761134	FJEDER	
4	761135	ARM TIL 85 E	
5	761136	HUS TIL 85 E	
5	761497	AKSEL TIL 85 E	
6	761137	STRÅLESAMLER TIL 85 E	
7	761138	DYSE 9 MM/18 MM	
8	761139	PROP TIL 85 E	
9	761140	PAKNING 85 E	
9-1	761499	MESSING SKIVE TIL 85E	
10	761141	FJEDER TIL 85 E	
11	761142	INDSTILLINGSBØJLE 85E	
12	761143	LEJEHUS TIL 85 E	
13	761144	PAKRING SÆT 85 E BUNDSTYKKE	
14	761145	BØSNING TIL 85 E	
15	761146	VIPPEARME MED FJEDER 85E	
16	761147	FJEDER TIL 85 E	
17	761148	SKIVE TIL 85E	
19	761150	OMSKIFTER TIL 85 E	
20	761151	LÅSERING TIL 85 E	
21	761152	BØJNING 1 1/4" M+N RG.	
22	761153	UDTRÆKSVINGE 5 METER	
23	044010	10 M LÅSEMØTRIK EL FORZ.	
24	761073	FJEDERSKIVE 10 MM	
25	761154	PAKNING	
26	14180030	STORZ FASTKOBLING C M/ 2" GEVIND	
28	761157	RØR NEDDREJET 2"	
29	16200720	SPÆNDEBÅND NR. 70 (68-73) M/1 SK.	
30	16050200	SORT ARMTX 2 1/2" SLANGE	
31	035206045	6X45 MM BRÆDDEBOLT ELZINK	
32	761160	BRÆDDEBOLT M6X45 MM	
35	761161	VINGE 6 METER	
36	761279	VINKEL 2" GALV M+N	
37	1001163	MANOMETER GLYCERIN 0 - 10 BAR 1/4" NED	
38	761164	NAVNEPLADE TL 76	
39	022206020	6X20 MM. STÅLSÆTBOLT ST.8.8 ELZINK.	
40	761010	SPLIT Ø5,0X40 MM	
41	021010080	10X80 MM. STÅLBOLT ST.8.8 ELZINK.	
42	761244	AFSTANDSRØR 3/8"x52 MM	
43	761243	OPHÆNGSBØJLE FM100	
44	022212035	12X35 MM. STÅLSÆTBOLT ST.8.8	
46	761241	BESLAG TIL SLANGEHOLDER	
47	035206025	6X25 MM BRÆDDEBOLT ELZINK	
48	021006045	6X45 MM. STÅLBOLT ST.8.8 ELZINK.	

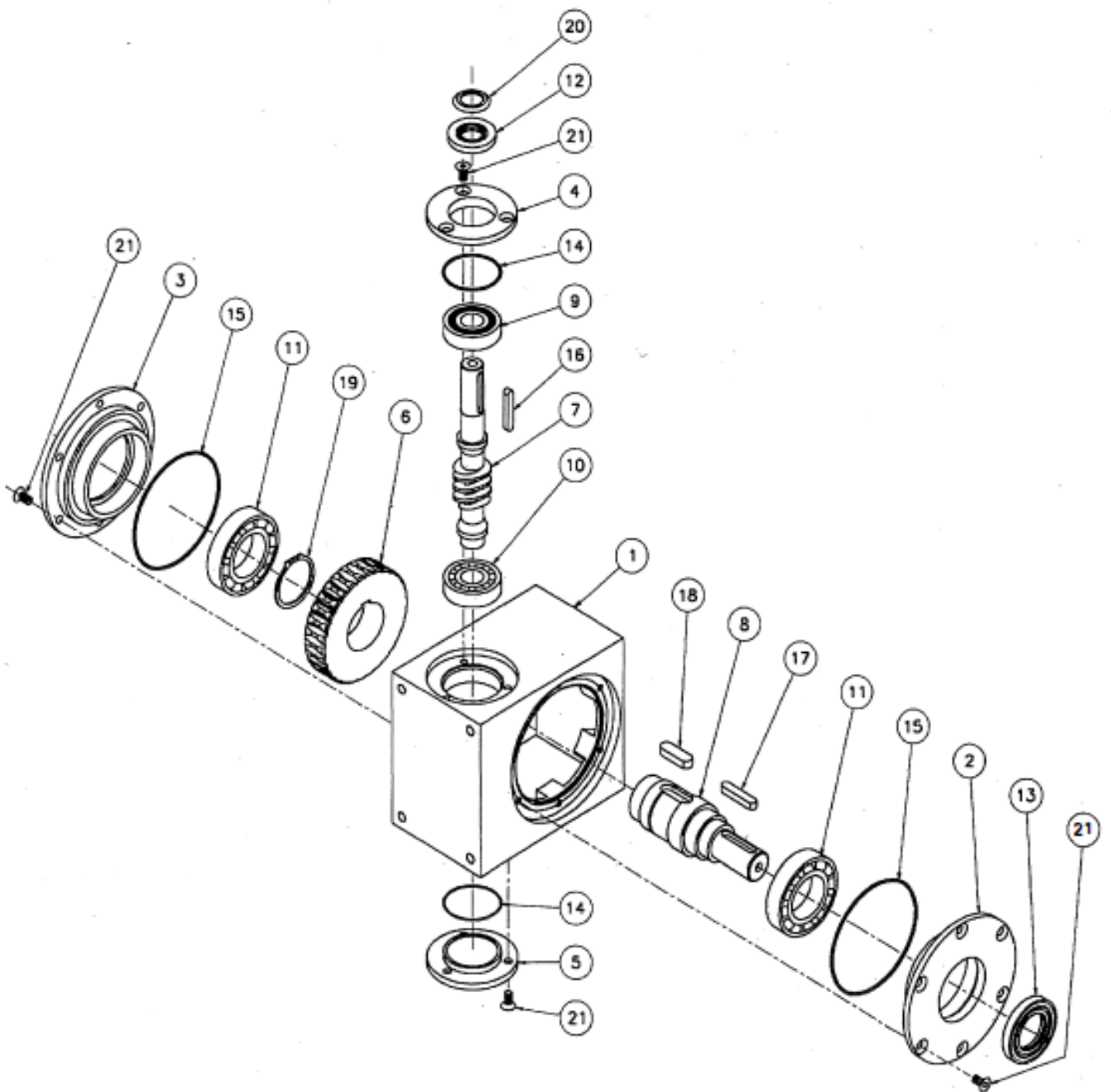


POS.	BEST.NR.	BENÆVNELSE	BEMÆRKNINGER
1	761166	GEARKASSE OPHÆNG	
2	761167	STÅLBOLT 7/16"X32 MM UNC	
3	044012	12 M LÅSEMØTRIK EL FORZ.	
5	761168	GEARKASSE 2 1/4" 50:1 OMB	
5-1	761448	LEJE 7304	
5-2	761449	SIMMERING 203506	
5-3	761452	LEJE 7207	
5-4	761453	SIMMERING 324707	
5-5	761459	SHIMSSÆT UDGANG	
5-6	761453	SIMMERING 324707	
5-7	761459	SHIMSSÆT UDGANG	
5-8	762105	GEAR KOMPLET SK 90 30:1	
6	762110	BESLAG TIL MONTERING AF GEAR	
7	022212035	12X35 MM. STÅLSÆTBOLT ST.8.8	
8	021012080	12X80 MM. STÅLBOLT ST.8.8 ELZINK.	
9	761171	DUPLEX RULLEK. 3/4"X12 RULLER	
10	761055	DUPLEX KÆDESAMLER 3/4"	
11	761173	KÆDEHJUL 3/4" UDB. 31,8 MM	
12	761174	KÆDEHJUL 3/4" - 12 TDS	
12-1	761258	KÆDEHJUL 3/4" UDB. 32,0 MM 12 TD	
13	761175	KÆDEHJUL 3/4" - 12TD Ø18MM	
13	761175-1	KÆDEHJUL 3/4"X12 TDR.	
14	761176	KÆDEHJUL 3/4" UDB. 30,0 MM	
16	761178	PASFEDER 1/4"x5/16"x35 MM	
17	761179	PASFEDER 3/16"x3/16"x32 MM	
18	761180	PINOLSKRUE M10X10 MM	
19	2351181	SKÆRM FOR TL 235	
20	761182	BESLAG TIL SKÆRM	
21	022206020	6X20 MM. STÅLSÆTBOLT ST.8.8 ELZINK.	
24	761183	GUMMISKÆRM	
25	761184	HÅNDHJUL	
26	761180	PINOLSKRUE M10X10 MM	
27	761261	ROTOR AKSEL Ø30X1970 MM	
28	761014	WIRE Ø5X5850 MM RUSTFRI	
29	761013-1	WIRELÅS 5MM RUSTFRI	
30	761012-1	KOVSE 5 MM RUSTFRI	
31	761186	KÆDE Ø3X10 LED	
32	1562221006	SJÆKLER D 1/4" GALV.	
33	761188	ØJESPLIT	
34	761189	FEJLOPRULDNINGSBØJLE	
35	022212035	12X35 MM. STÅLSÆTBOLT ST.8.8	
38	761191	STIVER FOR VINGE	
39	021012060	12X60 MM. STÅLBOLT ST.8.8 ELZINK.	
42	761193	TRÆKTRIANGEL (BAGTRÆK) GAFFELTRÆK	
42-1	761193-10	TRÆKTRIANGEL BAGTRÆK M/PRODSØJE	
43	022216035	16X35 MM. STÅLSÆTBOLT ST.8.8 ELZINK.	
44	761195	STØTTEBEN	UDGÅET
45	761044	HÅRNÅLESPLIT 3,5 MM	
46	761251	SMØRENIPPEL 1/4" RG.	



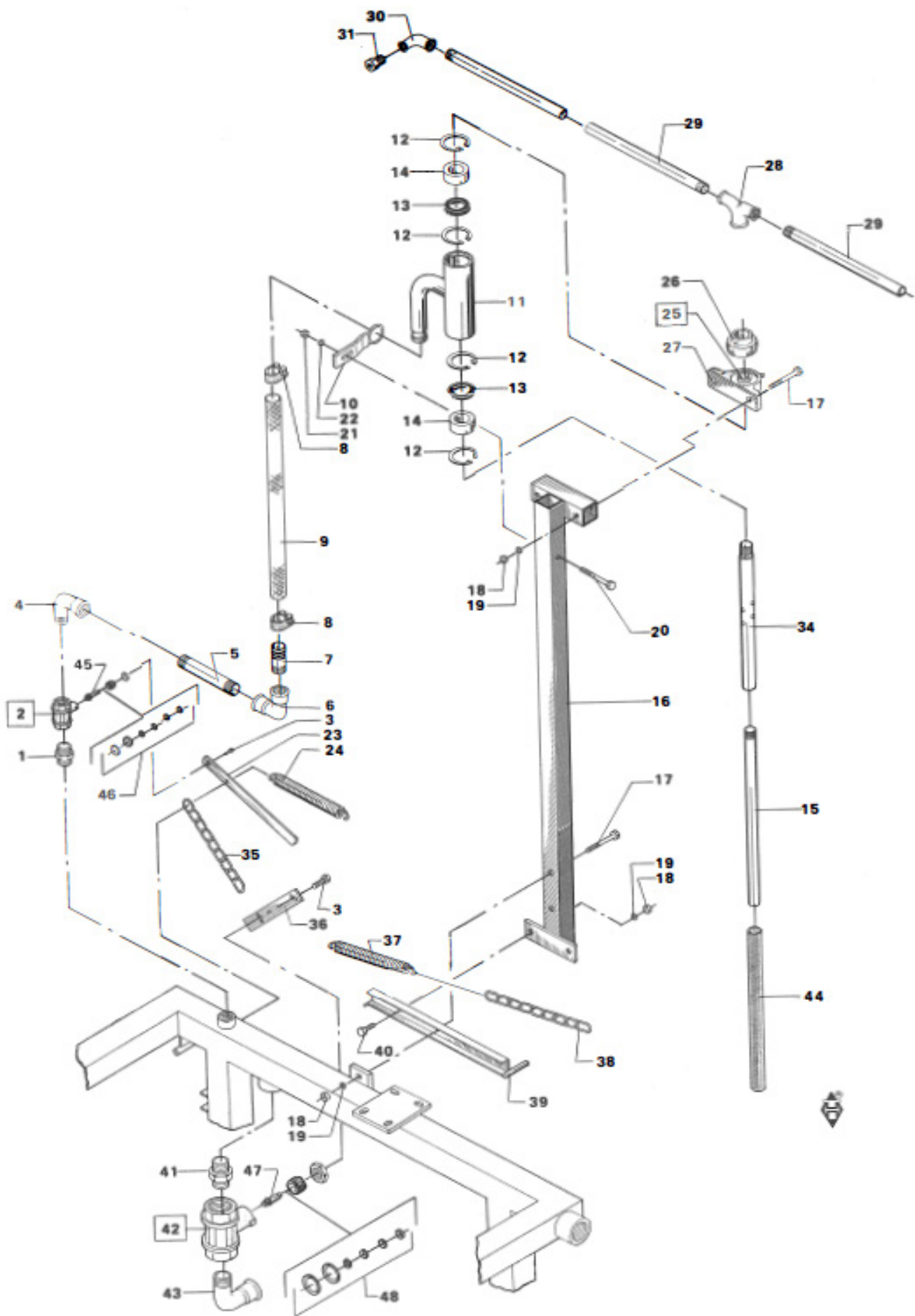
DENNE TYPE GEARKASSE ER BRUGT FRA NR 476 OP TIL NR 3247 HEREFTER NY TYPE

POS.	BEST.NR.	BENÆVNELSE	BEMÆRKNINGER
1	761166	GEARKASSE OPHÆNG	
2	761167	STÅLBOLT 7/16"X32 MM UNC	
5	761205	BESLAG FOR ROTORHUS	
6	762105	GEAR KOMPLET SK 90 30:1	
7	761266	STÅLBOLT 1/2"X38 MM UNC	
8	021012080	12X80 MM. STÅLBOLT ST.8.8 ELZINK.	
9	761171	DUPLEX RULLEK. 3/4"X12 RULLER	
10	761055	DUPLEX KÆDESAMLER 3/4"	
11	761173	KÆDEHJUL 3/4" UDB. 31,8 MM	
12	761258	KÆDEHJUL 3/4" UDB. 32,0 MM 12 TD	
13	761259	KÆDEHJUL 3/4"X12 Z UDB. 22,0 MM	
14	761176	KÆDEHJUL 3/4" UDB. 30,0 MM	
15	761264	PASFEDER	
16	761265	PASFEDER	
17	761180	PINOLSKRUE M10X10 MM	
18	2351181	SKÆRM FOR TL 235	
19	761182	BESLAG TIL SKÆRM	
20	022206020	6X20 MM. STÅLSÆTBOLT ST.8.8 ELZINK.	
21	761386	FJEDER	
22	761387	SLYNGSKIVE/GUMMISKÆ	
23	761183	GUMMISKÆRM	
24	761184	HÅNDHJUL	
25	761261	ROTOR AKSEL Ø30X1970 MM	
26	761014	WIRE Ø5X5850 MM RUSTFRI	
27	761013-1	WIRELÅS 5MM RUSTFRI	
28	761012-1	KOVSE 5 MM RUSTFRI	
29	761186	KÆDE Ø3X10 LED	
30	1562221006	SJÆKLER D 1/4" GALV.	
31	761188	ØJESPLIT	
32	022212035	12X35 MM. STÅLSÆTBOLT ST.8.8	
33	761115	STÅLBOLT M12X35 MM	
34	761388	KÆDE Ø4X42 LED	
36	761193	TRÆKTRIANGEL (BAGTRÆK) GAFFELTRÆK	
36-1	761193-10	TRÆKTRIANGEL BAGTRÆK M/PRODSØJE	
37	022216035	16X35 MM. STÅLSÆTBOLT ST.8.8 ELZINK.	
38	761274	FJEDER Ø3,5X250 MM	
39	761389	S HAGE 5 MM	
40	761321	BESKYTTELSESRØR Ø40X300 MM	
42	761469	SIMMERING 24X40X7 MM	
43	761461	LEJEDÆKSEL	
45	761466	LEJE 7305 B	
52	761481	LEJE 7207 B	
53	761472	SIMMERING 32X52X7 MM	
57	761482	AKSEL F. VINKELGEAR	
	761484	SPECIALFEDT TIL GEAR, 1 KG	

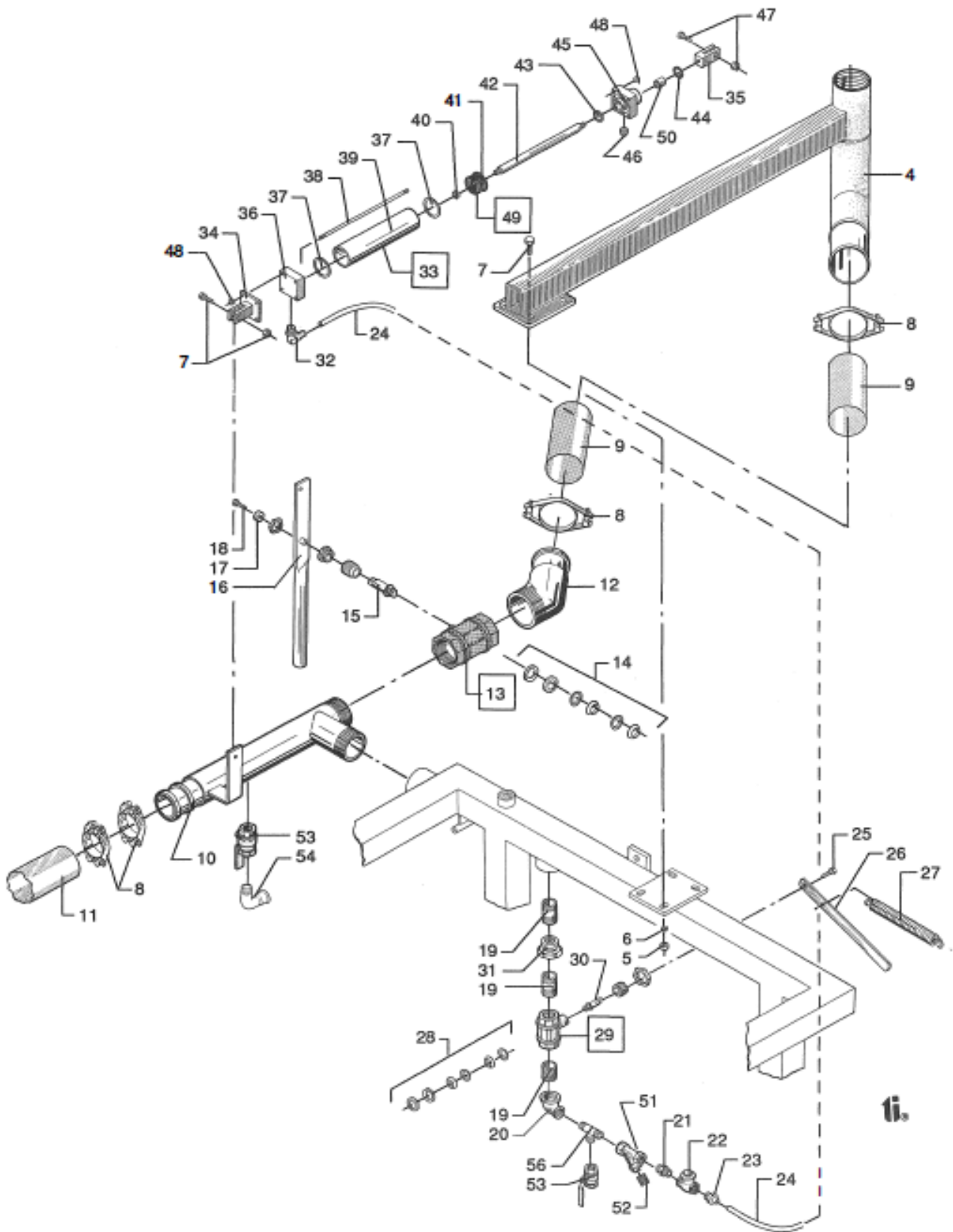


GEARKASSE TYPE S.U. 300 30 : 1 BRUGT FRA MASKIN NR 3248**BEMÆRK DET UDV. KÆDEHJUL PÅ IÅRIGANGSAKSLER ER ÆNDRET TIL 24 MM BORING**

POS.	BEST.NR.	BENÆVNELSE	BEMÆRKNINGER
5	762150	LEJEDÆKSEL LUKKET SU.300	
6	762155	SNEKKEHJUL 30:1 SU.300	
7	762160	SNEKKEAKSEL 30:1 SU.300	
7-1	762120	KÆDEHJUL 3/4"X12 TD, UDB. 24,0 MM	
8	762165	UDGANGSDÆKSEL SU.300	
9	762170	LEJE 6305-2RS SU.300	
10	762175	LEJE 6305 SU.300	
11	762180	LEJE 6210 SU.300	
12	762185	TÆTNINGSRING 25X52X7 MM SU.300	
13	762190	TÆTNINGSRING 42X72X10MM SU.300	
14	762195	O-RING Ø2,62X61,6 MM SU.300	
15	762200	O-RING Ø3,0X129,5 MM SU.30	
16	762205	PASFEDER 6X6X30 MM SU.300	
17	762210	PASFEDER 10X8X50 MM SU.300	
18	762215	PASFEDER 14X9X29 MM SU.300	
19	762220	LÅSERING 55 MM UDV. SU.300	
20	762225	GAMMARING OLJETÆTNING SU.300	
21	022208016	8X16 MM. STÅLSÆTBOLT ST.8.8 ELZINK.	
	762110	BESLAG TIL MONTERING AF GEAR	



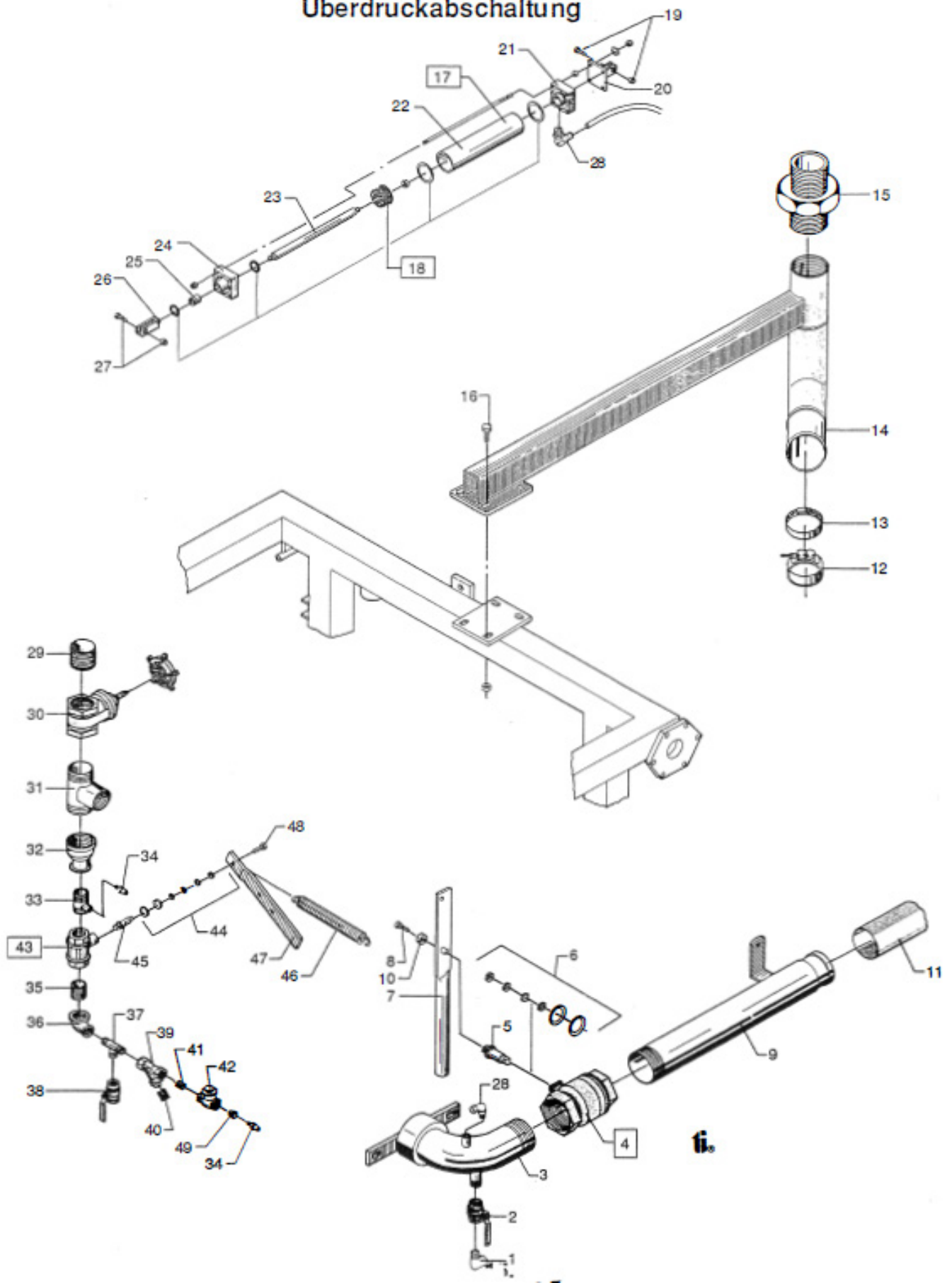
POS.	BEST.NR.	BENÆVNELSE	BEMÆRKNINGER
1	761196	BRYSTNIPPEL 1"GALV.	
2	761197	KUGLEHANE 1"	
3	761198	STÅLBOLT M6X12 MM	
4	761199	BØJNING 1" GALV. M/N	
5	761200	RØR 1"X150 MM	
6	761201	BØJNING 1" GALV. M/M	
7	761202	SLANGESTUDS 1"X67mm	
8	16200704	SPÆNDEBÅND NR. 38 (36-39) M/1 SK.	
9	16050010	SORT ARMTEX 1 1/4" SLANGE pr. m.	
10	761205	BESLAG FOR ROTORHUS	
11	761206	ROTORHUS LØS	
11	761401	ROTORHUS KPL. M/RUSTF ROTORRØR	
12	761207	LÅSERING 60 MM INDV. RF	
13	761208	TÆTNINGSRING 35x60x12 MM BLØD	
13-1	761208-1	TÆTNINGSSÆT TIL ROTOR	
14	761209	NYLONLEJE	
15	761261	ROTOR AKSEL Ø30X1970 MM	
16	761211	TÅRN	TIL MASKIN NR. 475
16-1	761300	TÅRN 1570MM	FRA MASKIN NR. 476
17	021012080	12X80 MM. STÅLBOLT ST.8.8 ELZINK.	
20	021012070	12X70 MM. STÅLBOLT ST.8.8 ELZINK.	
23	761213	HÅNDTAG TIL 1" HANE	
24	761274	FJEDER Ø3,5X250 MM	
25	761215-1	STÅLEJE KPL. 35MM MALET BLÅ	
26	761216	LEJE UC 207 35 MM	
27	761217	LEJEHUS P 207	
28	761218	TEE 3/4"X1"X3/4"	
29	761219	ROTORRØR 3/4"X1500 MM SØML.	
30	761220	VINKEL 3/4"X3/8" GALV.	
31	761221	ROTORDYSE 3/8"X3/16"	
34	761263	ROTORRØR RUSTFRI	
35	761228	KÆDE 4X9 LED	
36	761227	HÅNDTAG TIL 2" HANE	
36-1	761227-1	HÅNDTAG T/2" HANE (MONT.M/8MM MØT.)	
37	1001011	FJEDER FOR STOPBØJLE	
38	761230	KÆDE Ø6X7 LED	
39	761231	STOP BESLAG FOR HANE HÅNDTAG	
40	022212035	12X35 MM. STÅLSÆTBOLT ST.8.8	
41	761224	BRYSTNIPPEL 2"	
42	761225	KUGLEHANE 2" MED HÅNDTAG	
43	761279	VINKEL 2" GALV M+N	
44	761320	BESKYTTELSESRØR 40x1500 MM	
45	761332	SPINDEL TIL 1" HANE	
46	761334	PAKNINGSSÆT	
47	761333	SPINDEL TIL 2" HANE (6 MM INDV.GEV)	
47	761333-1	SPINDEL TIL 2" HANE M/8MM UDV.GEV.	
47	762003	SPINDEL T/2" HANE M/12 MM UDV.GEV.	
48	761335	PAKNINGSSÆT TIL 2" HANE	
48-1	761335-1	PAKNINGSSÆT TIL 2" HANE M/8MM GEV.	
48-2	762004	PAKNINGSSÆT T/2" HANE M/12 MM UDV.	



BEMÆRK AT DER ER BRUGT 2 TYPER CYLINDER SOM KENDES BEDST VED AT SAMLEBOLTENE ER 6 MM PÅ DEN ÆLDSTE TYPE SOM ER VIST PÅ DENNE SIDE DEN NYESTE TYPE ER MED 8 MM SAMLEBOLTE DEN ER VIST PÅ NÆSTE SIDE

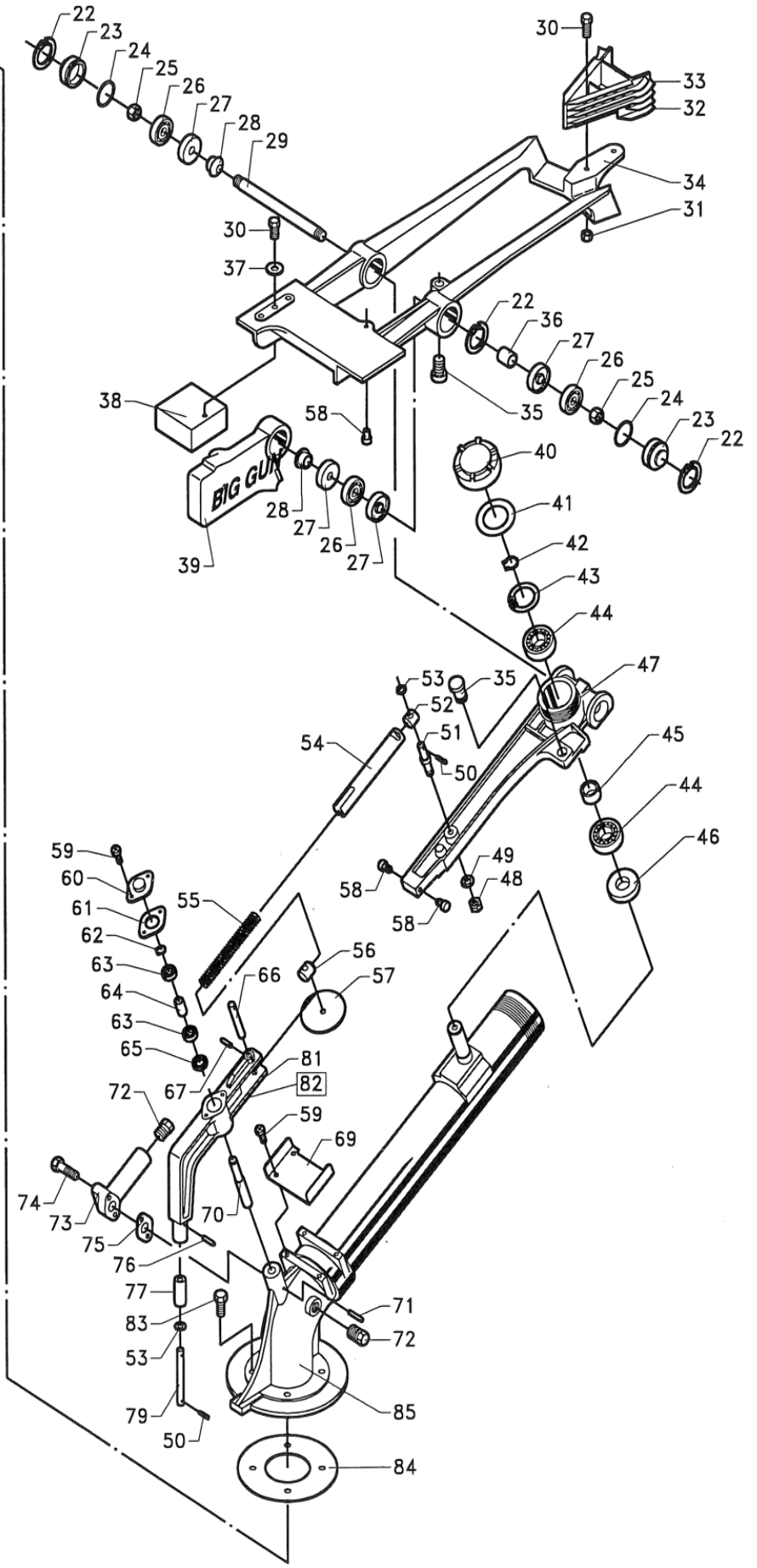
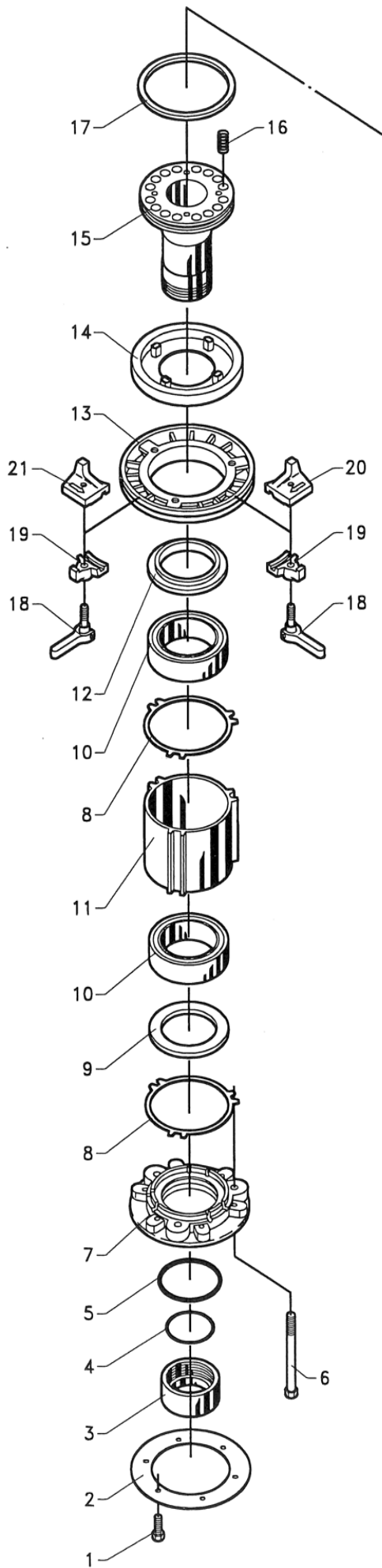
POS.	BEST.NR.	BENÆVNELSE	BEMÆRKNINGER
4	761307	KANONBESLAG 2" INDV. GEV.	
7	022212040	12X40 MM. STÅLSÆTBOLT ST.8.8 ELZINK.	
8	16200722	SPÆNDEBÅND NR. 75 (74-79) M/1 SK.	
9	16050205	SORT ARMTEX 3" SLANGE 76MM	
10	761343	TEE STYKKE TIL OVERTRYKSVENT	
11	16050205	SORT ARMTEX 3" SLANGE 76MM	
12	761344	VINKEL TIL TEESTYKKE 2 1/2"	
13	761345	KUGLEHANE 2 1/2"	
14	761347	PAKNINGSSÆT TIL 2 1/2" HANE	
15	761346	SPINDEL TIL 2 1/2" HANE	
16	761348	HÅNDTAG TIL 2 1/2" HANE	
17	761349	SKIVE	
18	022206020	6X20 MM. STÅLSÆTBOLT ST.8.8 ELZINK.	
19	012040408	NIPPELRØR G. 1 - 40MM	
20	000090442	VINKEL G. 1 - 1/2	
21	000280404	BRYSTNIPP.G. 1/2	
23	591168	LIGE FITTING 1/2X8/6 SLANGE	
24	1013860	LUFT SLANGE 8 MM X 1MM pr. meter	
25	022206012	6X12 MM. STÅLSÆTBOLT ST.8.8 ELZINK.	
26	761375	HÅNDTAG TIL 1" HANE	
27	1001011	FJEDER FOR STOPBØJLE	
28	761334	PAKNINGSSÆT	
29	761197	KUGLEHANE 1"	
30	761332	SPINDEL TIL 1" HANE	
31	761369	NIPPELMUFFE 2"X1"	
32	591197	Drejelig vinkel 1/4X8/6 slange	
33	761364	CYLINDER KPL Ø50x200 MM	
34	761366	BAGPLADE MED GAFFEL	
35	761357	GAFFEL	
37	761362	PAKNING	
38	761361	SAMLEBOLTE	
39	761359	CYLINDERRØR	
40	761358	MØTRIK	
41	761352	STEMPELHOVED/ VULKANISERET	
43	761353	NUTRING	
44	761354	AFSTRYGER	
45	761356	UDGÅET	
49	761363	PAKNINGSSÆT FOR 50 MM CYL.	
50	761355	BØSNING	
51	761379	FILTER KPL. 1/2"	
52	761380	SI/FILTER	
53	418117964	KUGLEHANE M/HÅNDT. 1/2	
56	761365	TEE STYKKE 1/2"	

Stop for overtryk
 Excess - pressure - stop
 Überdruckabschaltung

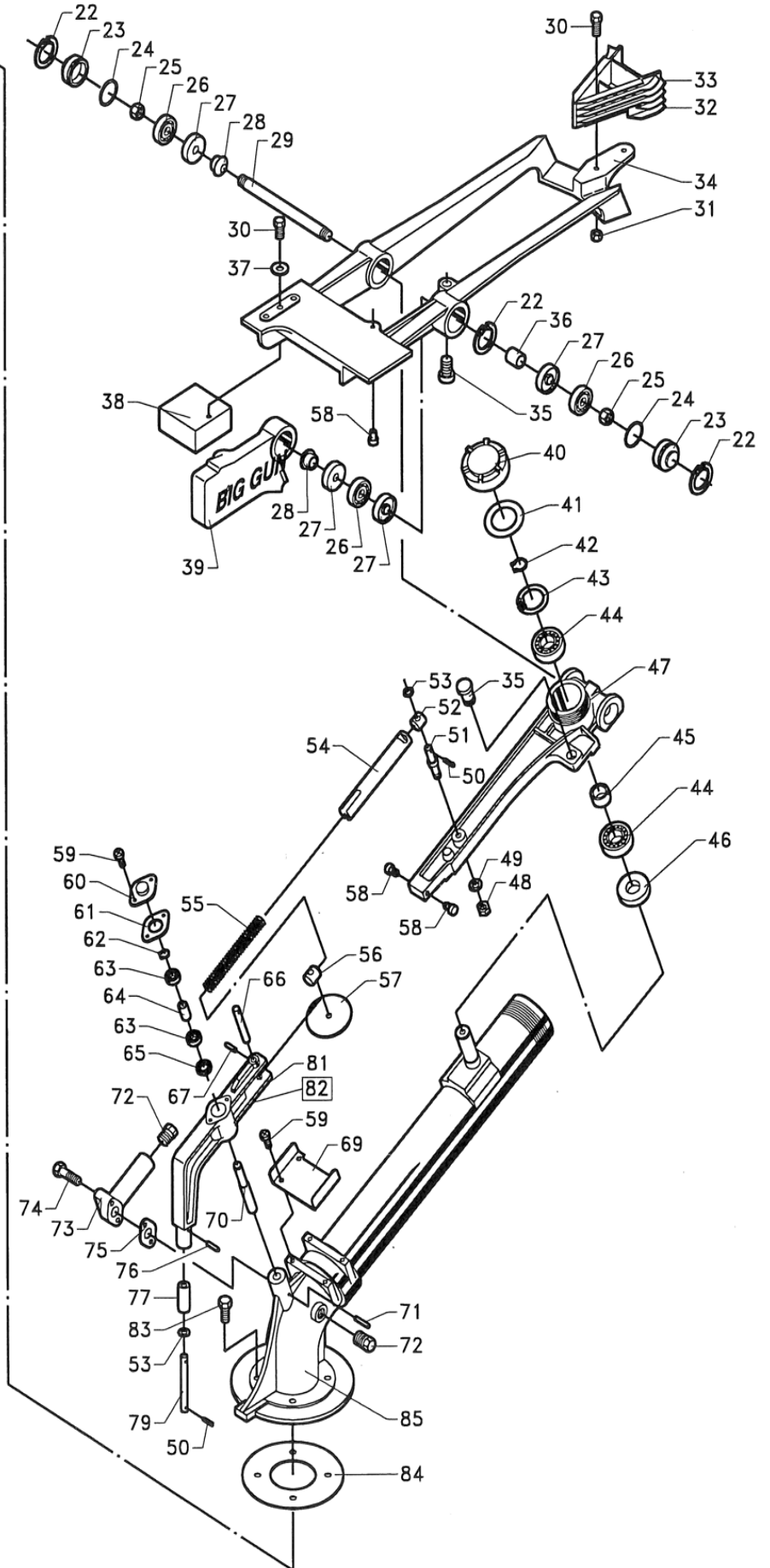
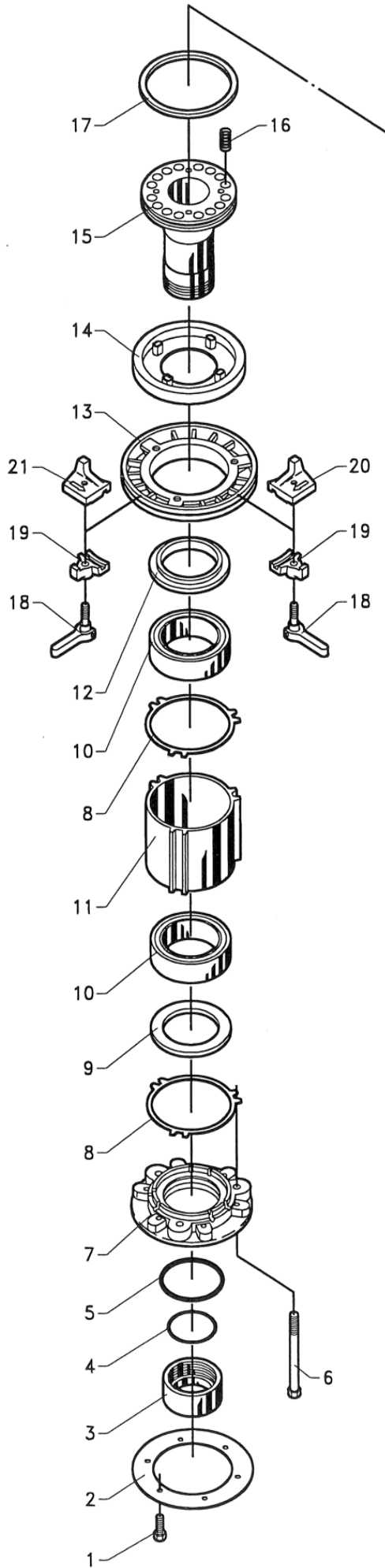


DENNE SIDE ER MED DEN NYE TYPE CYLINDER

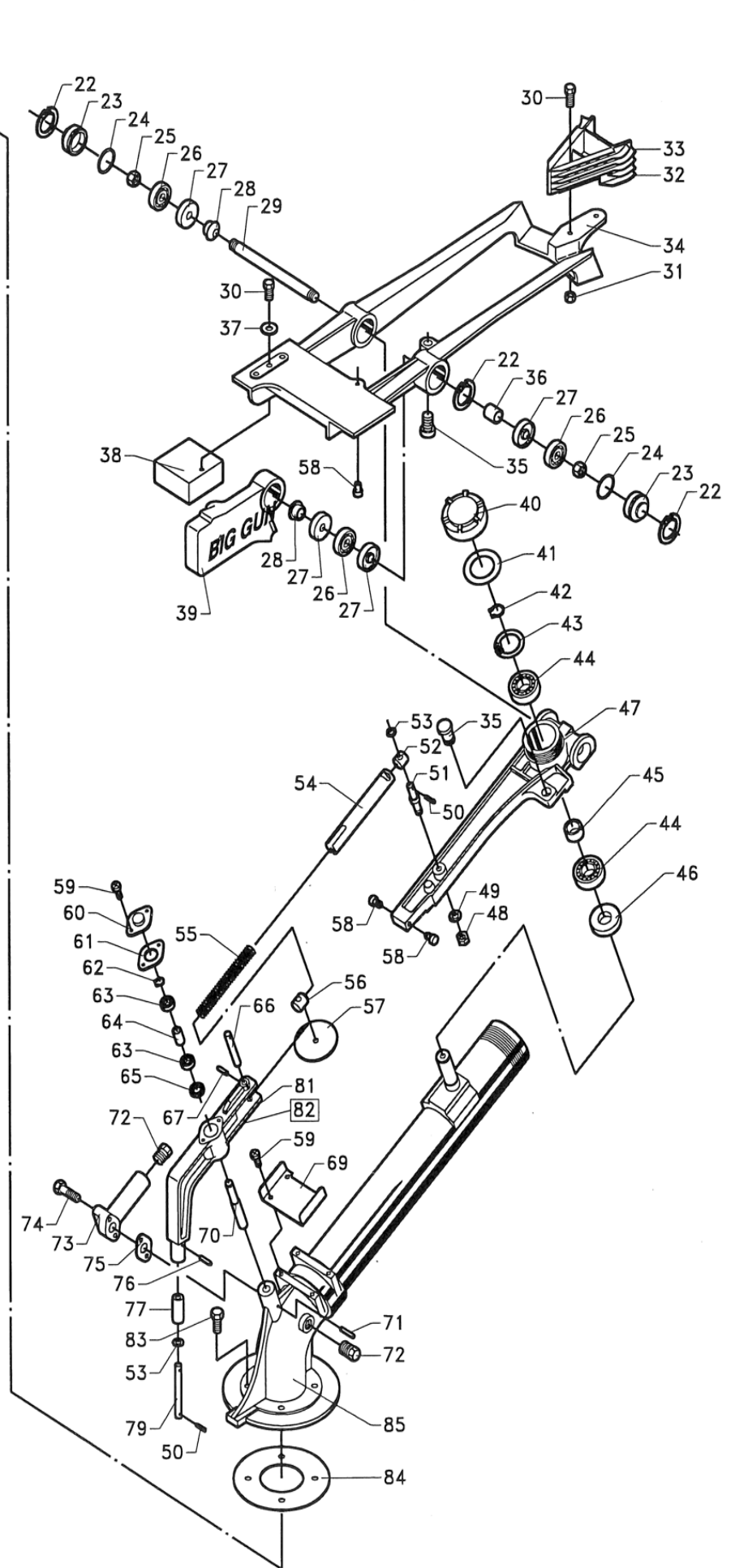
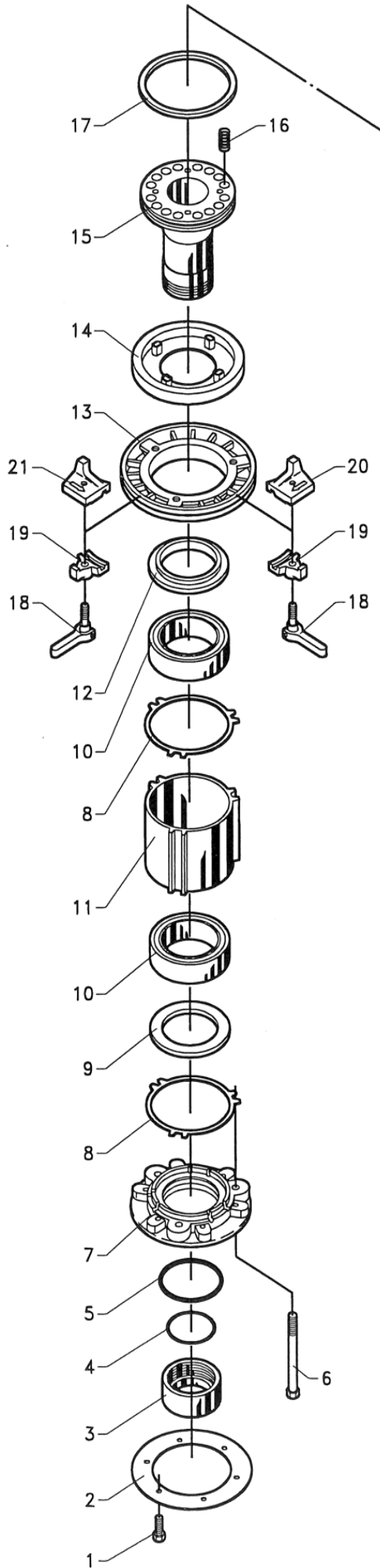
POS.	BEST.NR.	BENÆVNELSE	BEMÆRKNINGER
1	000092404	VINKEL G. 1/2 M/N	
2	418117964	KUGLEHANE M/HÅNDT. 1/2	
3	765021	UDLØB STOP HØJTRYK (FM)	
3-1	902138	TÆTNINGSRING TIL INDF.	
4	761345	KUGLEHANE 2 1/2"	
5	761346	SPINDEL TIL 2 1/2" HANE	
6	761347	PAKNINGSSÆT TIL 2 1/2" HANE	
7	761348	HÅNDTAG TIL 2 1/2" HANE	
8	761090	STÅLBOLT M6X20 MM	
9	765026	RØR TIL OVERTRYK	
10	761349	SKIVE	
11	16050205	SORT ARMTEX 3" SLANGE 76MM	
12	16200722	SPÆNDEBÅND NR. 75 (74-79) M/1 SK.	
14	761307	KANONBESLAG 2" INDV. GEV.	
16	022212040	12X40 MM. STÅLSÆTBOLT ST.8.8 ELZINK.	
17	761364	CYLINDER KPL Ø50x200 MM	
18	591836	PAKNINGSSÆT	UDGÅET
20	761366	BAGPLADE MED GAFFEL	
21	591850	BUNDSTYKKE	UDGÅET
22	591855	CYLINDERRØR	UDGÅET
23	591860	STEMPELSTANG	UDGÅET
24	591865	TOPSTYKKE	UDGÅET
25	591870	BØSNING	UDGÅET
26	761357	GAFFEL	
28	591185	FAST VINKEL 1/4"X8 MM SLANGE	
32	000241465	NIPP.MUFF G. 2 - 1	
33	1005028	TEE STYKKE	
34	591168	LIGE FITTING 1/2X8/6 SLANGE	
35	012040408	NIPPELRØR G. 1 - 40MM	
36	000090442	VINKEL G. 1 - 1/2	
37	761365	TEE STYKKE 1/2"	
38	1000569	KUGLEHANE 1/2" MUFFE/NIPPEL TEE GREB	
39	761379	FILTER KPL. 1/2"	
40	761380	SI/FILTER	
41	0120404004	NIPPELRØR 1/2"X40	
42	761374	KONTRAVENTIL MED 1,5 MM HUL	
43	761197	KUGLEHANE 1"	
44	761334	PAKNINGSSÆT	
45	761332	SPINDEL TIL 1" HANE	
46	1001011	FJEDER FOR STOPBØJLE	
47	761375	HÅNDTAG TIL 1" HANE	
48	022206012	6X12 MM. STÅLSÆTBOLT ST.8.8 ELZINK.	
	1013860	LUFT SLANGE 8 MM X 1MM pr. meter	



POS.	BEST.NR.	BENÆVNELSE	BEMÆRKNINGER
1	776849	TEE-BOLT	ERSTATTER 956849
2	761614	FLANGEPAKNING FOR KANON	
3	778402	LÅSEMØTRIK SR150	
4	776548	O RING	
5	778475	O-RING SR150	
6	778462	BOLT 3/8X115.UNC	
7	778401	BUNDSTYKKE SR150	
8	778461	PAKNING SR150	
9	778373	TÆTNINGSRING SR150	
10	776253	KUGLELEJE P-SR.150	
11	778405	LEJEHUS SR150	
12	778372	TÆTNINGSRING SR150	
13	778400	BREMSESKIVE SR150	
14	778371	BREMSEBELÆGNING SR150	
15	778459	LEJERØR SR150	
16	778474	FJEDER SR150	
17	778473	TÆTNINGSRING SR150	
18	776849	TEE-BOLT	
19	776371	BESLAG (stop) T/ST P150	
20	778432	STOPKLODS SR150 VENSTRE	
21	778431	STOPKLODS SR150 HØJRE	
22	776565	LÅSERING	
23	776602	ENDEDÆKSEL PSR100-SR150	
24	776563	O-RING 2,0x28,0	
25	776603	MØTRIK 7/16.UNF	
26	776598	KUGLELEJE SR100-150	
27	776600	TÆTNINGSRING 15X32X7.PSR100-SR150	
28	776607	AFSTANDSRØR P-SR100-SR150	
29	778465	AKSEL SR150	
30	776818	BOLT 1/4X20.UNC *VED 0.STK BRUG 761517*	
31	776060	1/4" MØTRIK UNC *761505*	
32	778354	DRIVKNIV SR150	
34	778364	DRIVARM SR150	
35	778139	GUMMISTOP.DÆMPER.SR100-150	
36	778327	AFSTANDSRØR SR100-150	
37	776070	1/4" FLADSKIVE	
38	778433	VÆGTKLODS SR150	
39	778366	KONTRAVÆGT	
40	778233	DÆKSEL SR100-150	
41	778272	PAKNING SR100-150	
42	778323-017	RETAINING RING -066	
43	776045	LÅSERING	



POS.	BEST.NR.	BENÆVNELSE	BEMÆRKNINGER
44	776054	KUGLELEJE	
45	778326	AFSTANDSRØR SR100-150	
46	776048	SIMMERING 21X40X7	
47	778394	OMSKIFTER ARM. SR 150	
48	776064	MØTRIK 5/16.UNC *761504*	
49	777029	SKIVE 5/16"	
50	776714	SPLIT 2,0X15	
51	778197	BOLT SR100-150	
52	778282	AKSEL SR100-150	
53	778409	SKIVE 6 MM. KOBBERSKIVE	
54	778446	RØR SR150	
55	778470	FJEDER SR150	
56	778417	AKSEL SR100-150	
57	778336	SKIVE SR100-150	
58	776580	ANSLAGSSTIFT SR100-P100	
59	778311	SKRUE SR100-150	
60	778263	DÆKSEL SR100-150	
61	778265	PAKNING SR100-150	
62	778323-004	RETAINING RING -031	
63	778321	LEJE 608.SR100-150	
64	778281	AFSTANDSRØR SR100-150	
65	778317	TÆTNING SR100-150.9X22X5.	
66	778193	STIFT SR100-150	
67	778320	SPLIT SR100-150	
68	778448	PLADE SR150	
69	778274	AKSEL SR100-150	
70	776931	LÅSESTIFT 3,2X20 RØRSPLIT	
71	776089	PROP 1/4"	
72	778497	DYSERØR SR150	
73	776059	BOLT 1/4X32.UNC	
74	778511	Pakning SR150	
75	778322	SPLIT SR100-150	
76	778277	RULLE SR100-150	
77	778276	AKSEL SR100-150	
78	778410	ARM TRIP LEVER SR150	
79	778451	KPL.OMSKIFTER. SR150	
80	778408	BOLT 5/16X25.UNC *761525*	
81	778460	PAKNING SR150	
82	778587	STRÅLERØR SR150 21 GRADER	
83	770145	KANON NELSON SR-150	
84	7712781	150TR PLASTIC BODY	
85	7712785	O RING FOR 150TR PLASTIC BODY	
86	7712467	150TR PLASTIC CAP	



POS.	BEST.NR.	BENÆVNELSE	BEMÆRKNINGER
87	7712468-018	18 MM 150 TR PLASTIC NOZZLE	
87	7712468-019	19 MM 150 TR PLASTIC NOZZLE	
87	7712468-020	20 MM 150 TR PLASTIC NOZZLE	
87	7712468-021	21 MM 150 TR PLASTIC NOZZLE	
87	7712468-022	22 MM 150 TR PLASTIC NOZZLE	
87	7712468-023	23 MM 150 TR PLASTIC NOZZLE	
87	7712468-024	24 MM 150 TR PLASTIC NOZZLE	
87	7712468-025	25 MM 150 TR PLASTIC NOZZLE	
87	7712468-026	26 MM 150 TR PLASTIC NOZZLE	
87	7712468-027	27 MM 150 TR PLASTIC NOZZLE	
87	7712468-028	28 MM 150 TR PLASTIC NOZZLE	
87	7712468-029	29 MM 150 TR PLASTIC NOZZLE	
87	7712468-030	30 MM 150 TR PLASTIC NOZZLE	
87	7712468-031	31 MM 150 TR PLASTIC NOZZLE	
87	7712468-032	32 MM 150 TR PLASTIC NOZZLE	
87	7712468-033	33 MM 150 TR PLASTIC NOZZLE	
87	7712468-034	34 MM 150 TR PLASTIC NOZZLE	
88	7712700	100 TR PLASTIC CAP + BODY	



FASTERHOLT

Fasterholt Maskinfabrik A/S
Ejstrup vej 22- DK-7330 Brande
Denmark



+45 97 18 80 66
+45 96 29 10 13 Værksted
+45 96 29 10 11 Lager



mail@fasterholt.dk