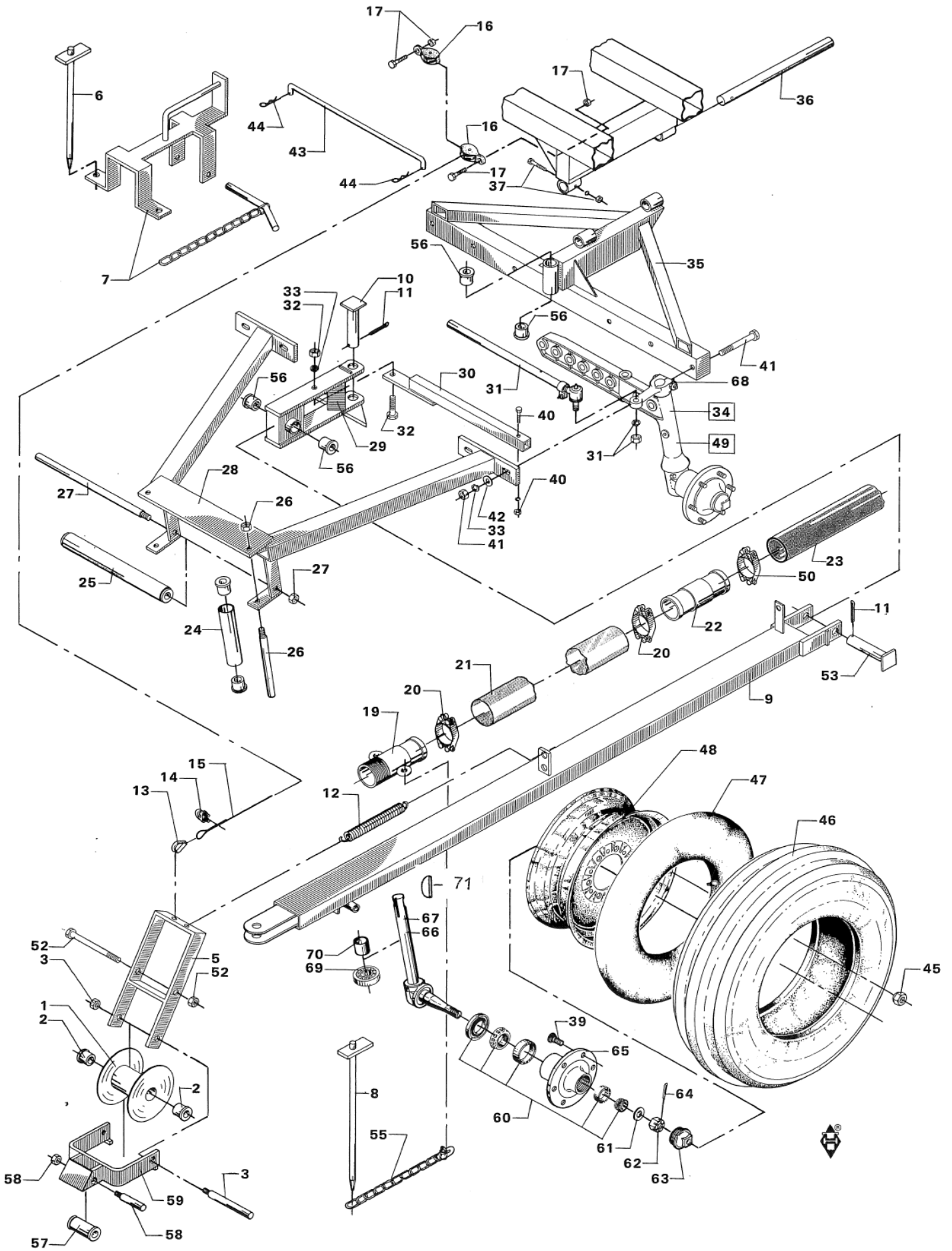


TL235S

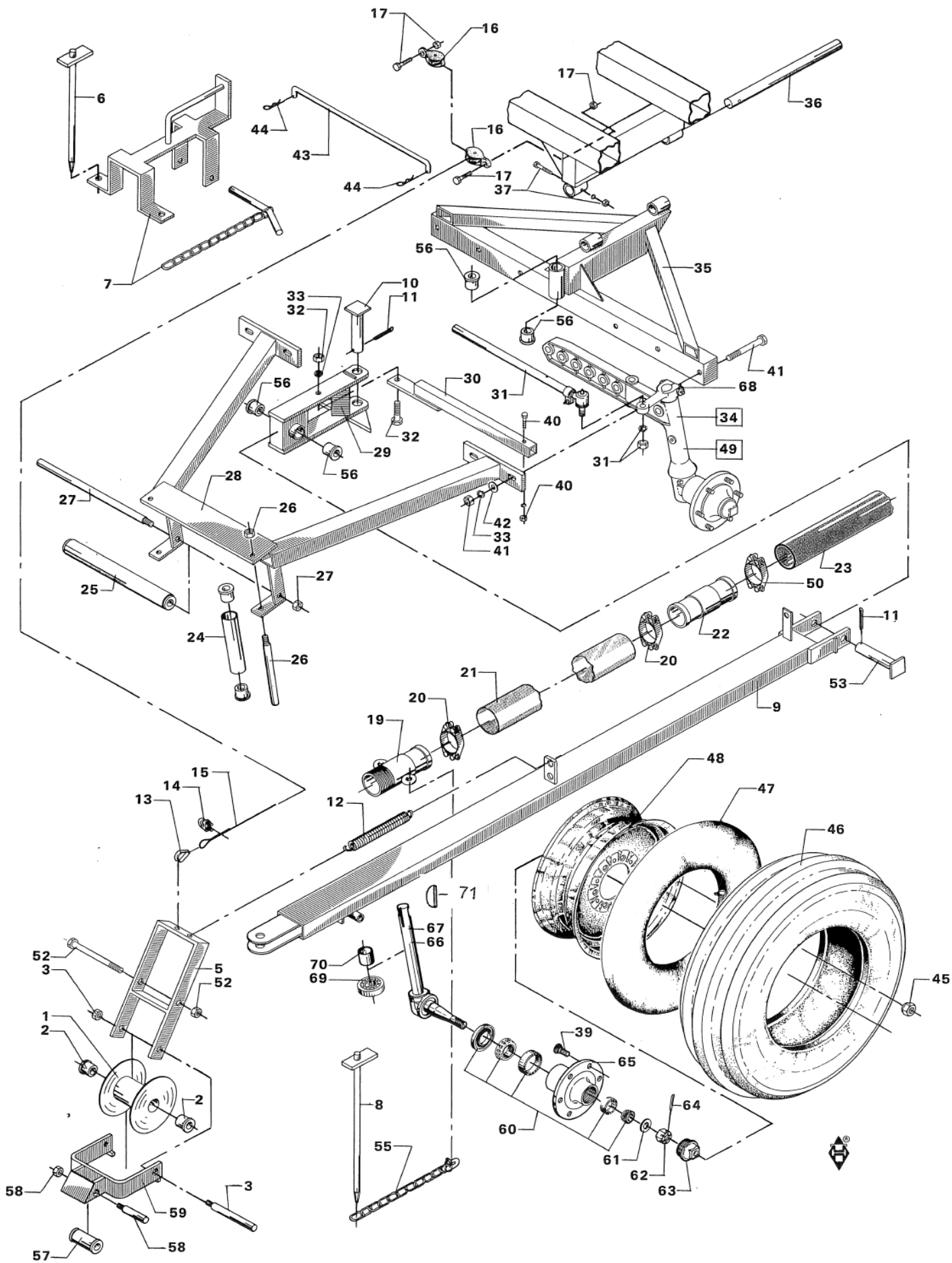
Reservedelskatalog



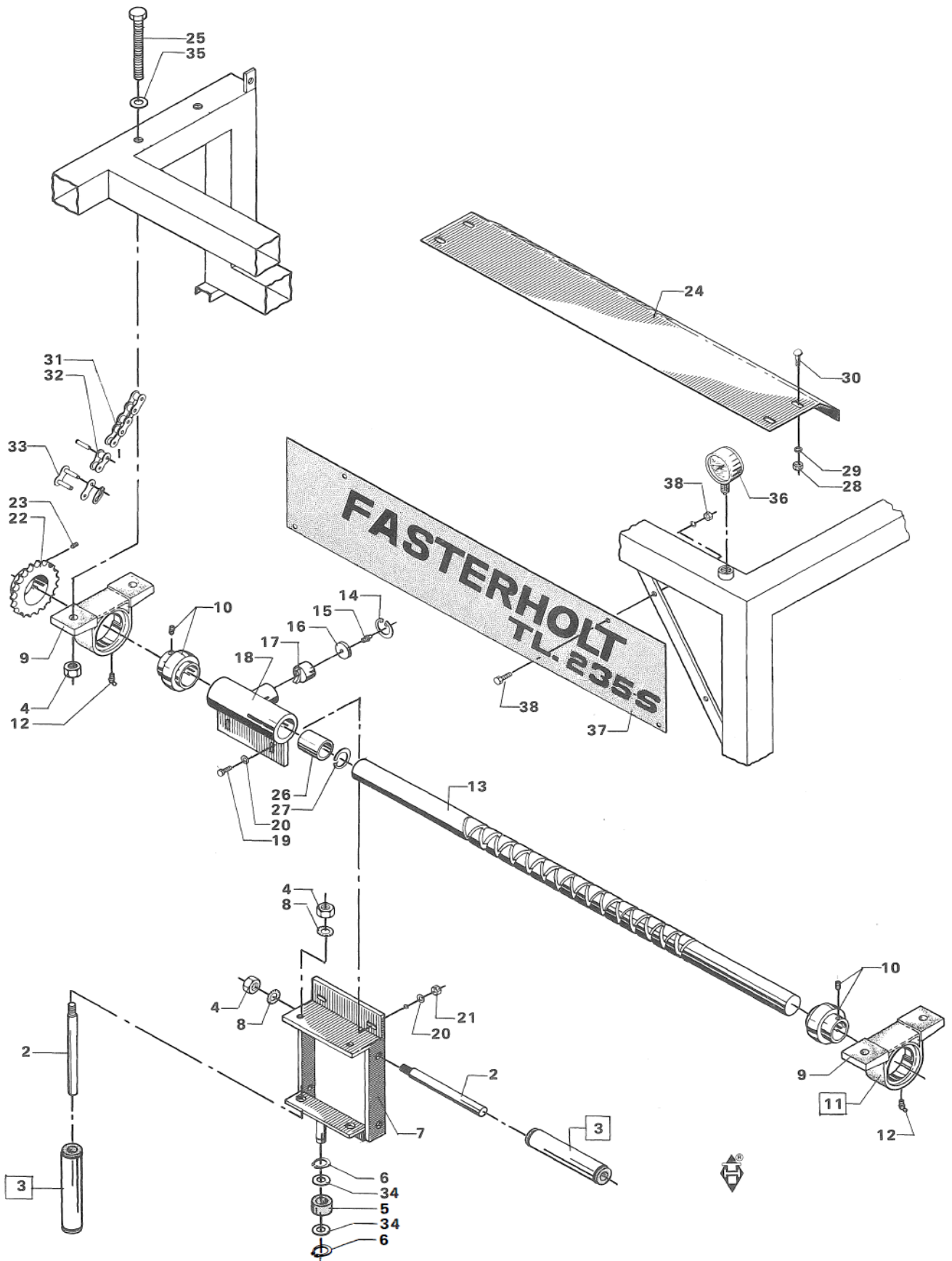
FASTERHOLT



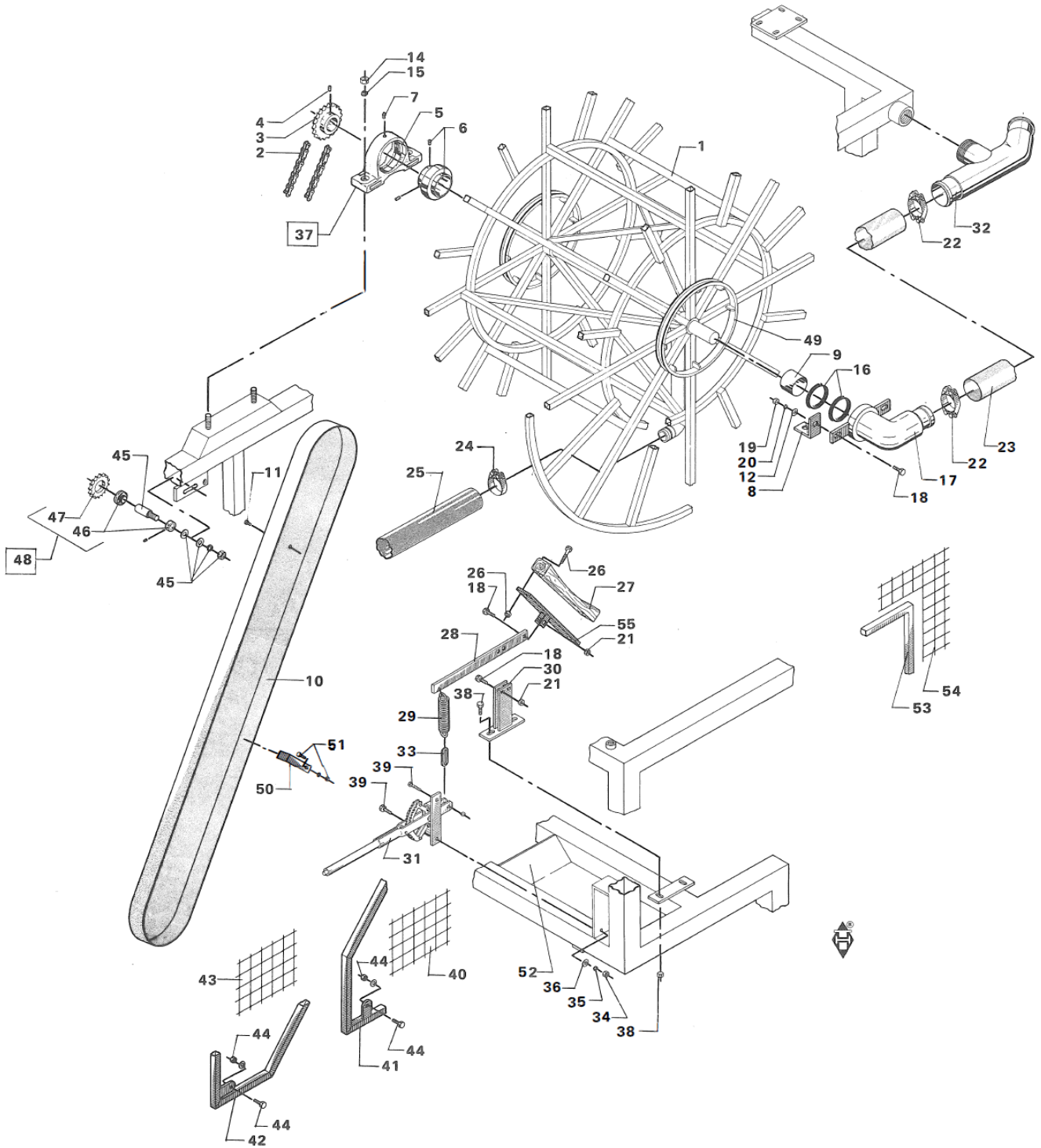
POS.	BEST.NR.	BENÆVNELSE	BEMÆRKNINGER
1	761000	SLANGEHJ. m NYLONLEJER	
1	1761000	SLANGEHJUL FOR 110MM	
2	761271	NYLONLEJE Ø22 MM	
3	761269	AKSEL Ø20X215 MM RUSTFRI	
3	1761269	AKSEL Ø20X235 MM RUSTFRI	
5	1007642	BØJLE FOR NÆSEHJUL Ø100/110 MM.	
5	761004	STYREHJULSBØJLE T/110 MM SLANGE	
7	761006	STOPKLODS FOR Ø90 MM	
7	1761006	STOPKLODS FOR Ø100/110 MM STOR	
8	1001255	JORDSPYD 50 CM	
9	761008	TRÆKSTANG STANDARD	
9	761008-40	FORRESTE TRÆKSTANG M/PRODSØJE	
10	761330	SPLITBOLT Ø22x165 MM	
11	761010	SPLIT Ø5,0X40 MM	
12	1001011	FJEDER FOR STOPBØJLE	
13	761012-1	KOVSE 5 MM RUSTFRI	
14	761013-1	WIRELÅS 5MM RUSTFRI	
15	1761014	STÅLWIRE Ø5 6400MM RUSTFRI	
16	761015-1	WIRERULLE Ø45/Ø8,5X15 POM	
17	022210025	10X25 MM. STÅLSÆTBOLT ST.8.8 ELZINK.	
19	1001018	SLANGESTUDS 3"X170 MM MED GEVIND	
20	16200726	SPÆNDEBÅND NR. 90 (86-91) M/1 SK	
20	1001020	SLANGE Ø90X1250 MM ARMTEX	
21	761020	SLANGE 3"X1250 MM ARMTEX	
21	1001021	SAMLERØR 3"X200 MM	
22	1761021	SAMLERØR 3"X200 MM	
22	1001021	SAMLERØR 3"X200 MM	
22	1761021	SAMLERØR 3"X200 MM	
23	43100000	100 MM PEL SLANGE PR.METER	Ø100
24	761023	BÆRERULLE MED LEJER 5/4"X170 MM	
25	761024	BÆRERULLE M/LEJER 5/4"X380 MM	
25	1761024	BÆRERULLE M/LEJER 5/4	
26	761025	AKSEL Ø20X245 MM RUSTFRI	
27	761026	AKSEL Ø20X450 MM RUSTFRI	
27	1761026	AKSEL Ø20X550 MM RUSTFRI	
28	761027	SLANGESTYR FOR Ø90/100 MM.	
28	1761027	SLANGESTYR FOR 110 MM.	
29	761296	TRÆKBESLAG M. MESS.BØS.	
30	761029	STYREARM	
31	761030	STYREKUGLE MED RØR	



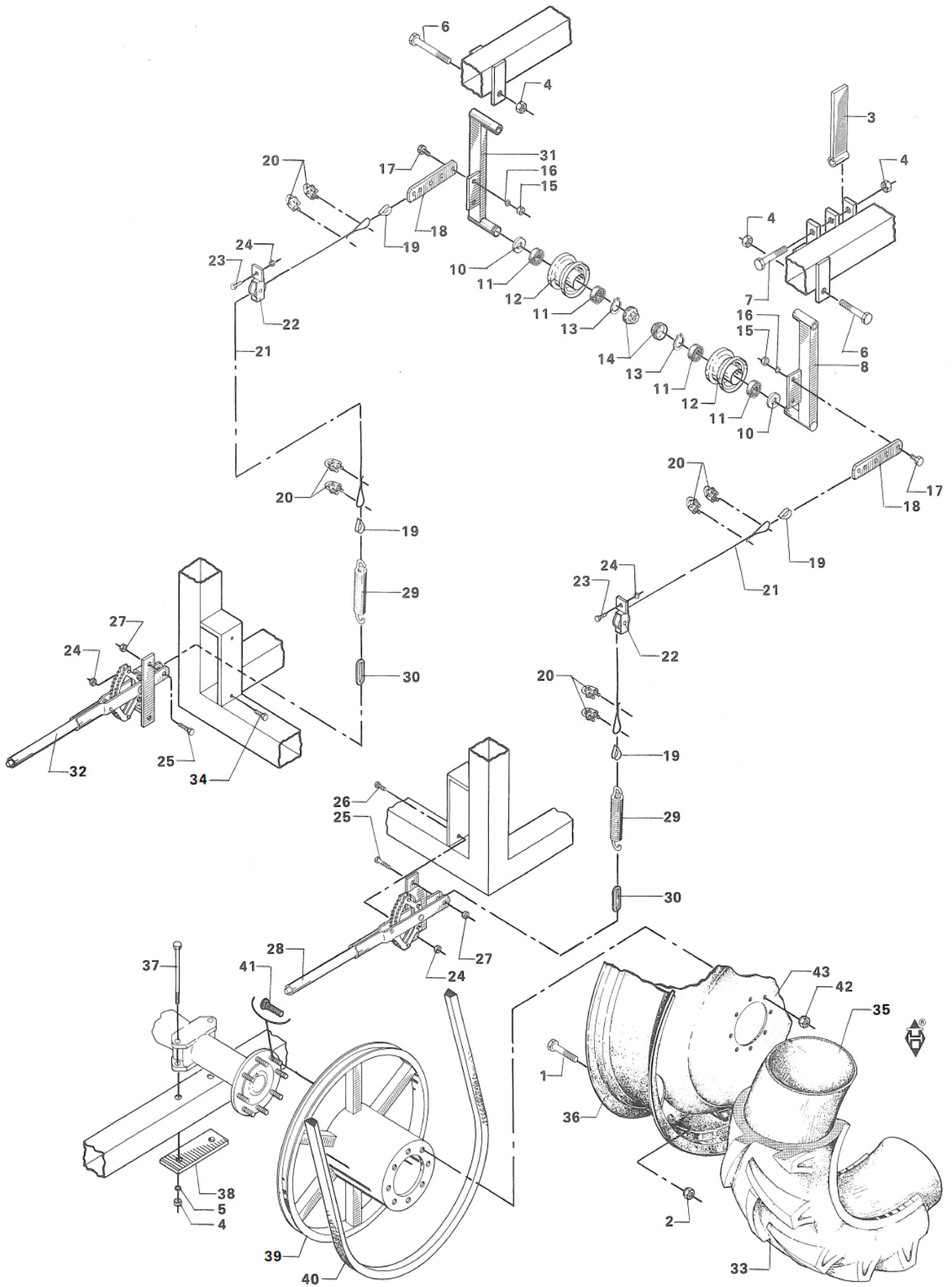
POS.	BEST.NR.	BENÆVNELSE	BEMÆRKNINGER
32	022216050	16X50 MM. STÅLSÆTBOLT ST.8.8 ELZINK.	
33	763916	16 - 16,4/32X2,8 RIP LOCK	Fjederskive
34	761033	FORHJULSNAV KPL. VENSTRE	
35	2351035	FORBRO STANDARD SPOR BR.152-162	
35	2351035-1	FORBRO FOR SPORVIDDE 172 CM.	
35	2351165	FORBRO BRED SPOR BR.182-192 CM.	
36	761036	AKSEL 25X430 MM	
37	021008050	8X50 MM. STÅLBOLT ST.8.8 ELZINK.	
39	311120	NAVBOLT 1/2" (FORHJUL) 31/35	
40	761040	STÅLBOLT M6X40 MM	
41	021016120	16X120 MM. STÅLBOLT ST.8.8 ELZINK.	
42	761042	SKIVE 16 MM	
43	761043	HOLDER FOR TRÆK	
44	761044	HÅRNÅLESPLIT 3,5 MM	
45	311976	HJULMØTRIK 1/2" UNF (FORHJUL)	
46	2351046	DÆK 900X16"	
47	2351047	SLANGE 900X16"	
48	2351048	FÆLG 800X16"	
49	761034	FORHJULSNAV KPL. HØJRE	
50	16200730	SPÆNDEBÅND NR. 100 (98-103) M/1 SK.	
50-1	16200732	SPÆNDEBÅND NR. 110 (104-112)M/1 SK.	
52	021016200	16X200 MM. STÅLBOLT ST.8.8 ELZINK.	
52	021016180	16X180 MM. STÅLBOLT ST.8.8 ELZINK.	
53	761268	SPLITBOLT Ø22X145 MM	
55	761271-1	Ø22 MM. KRAVEBØSNING	
56	761271	NYLONLEJE Ø22 MM	
57	761272	BÆRERULLE MED LEJER	
58	761273	AKSEL Ø20X115 MM RUSTFRI	
59	761305	SIKKERHEDSSTOP FOR Ø90/100 MM	
59	1761305	SIKKERHEDSSTOP 110 MM SLANGE	
60	310020	LEJESÆT FOR FORHJUL 31/35	
61	311126	SKIVE FORHJULSNAV	
62	311165	KRONEMØTRIK FORHJULSPINDEL	
63	311121	NAVKAPSEL FORHJULSNAV	
64	311166	SPLIT	
65	317188	FORHJULSNAV T/LEJESÆT 310020	
66	318644-5	FORHJULSSPINDEL H.FORSTÆRKET	
67	318645-5	FORHJULSSPINDEL V.FORSTÆRKET	
68	354090	SPINDELARM HØJRE/VENSTRE	
69	311110	TRYKLEJE SPINDELARM	
70	311128	BØSNING	
	762086	FAST STOP MED AKSEL Ø100 MM	
	762088	FAST STOP MED AKSEL Ø110 MM	
	505500	SPIL TIL KANONVOGN + 4900	
	762035	HEJSESÆT FOR TL OG FM MASK.	
	762036	HEJSESÆT FOR FM 4000	



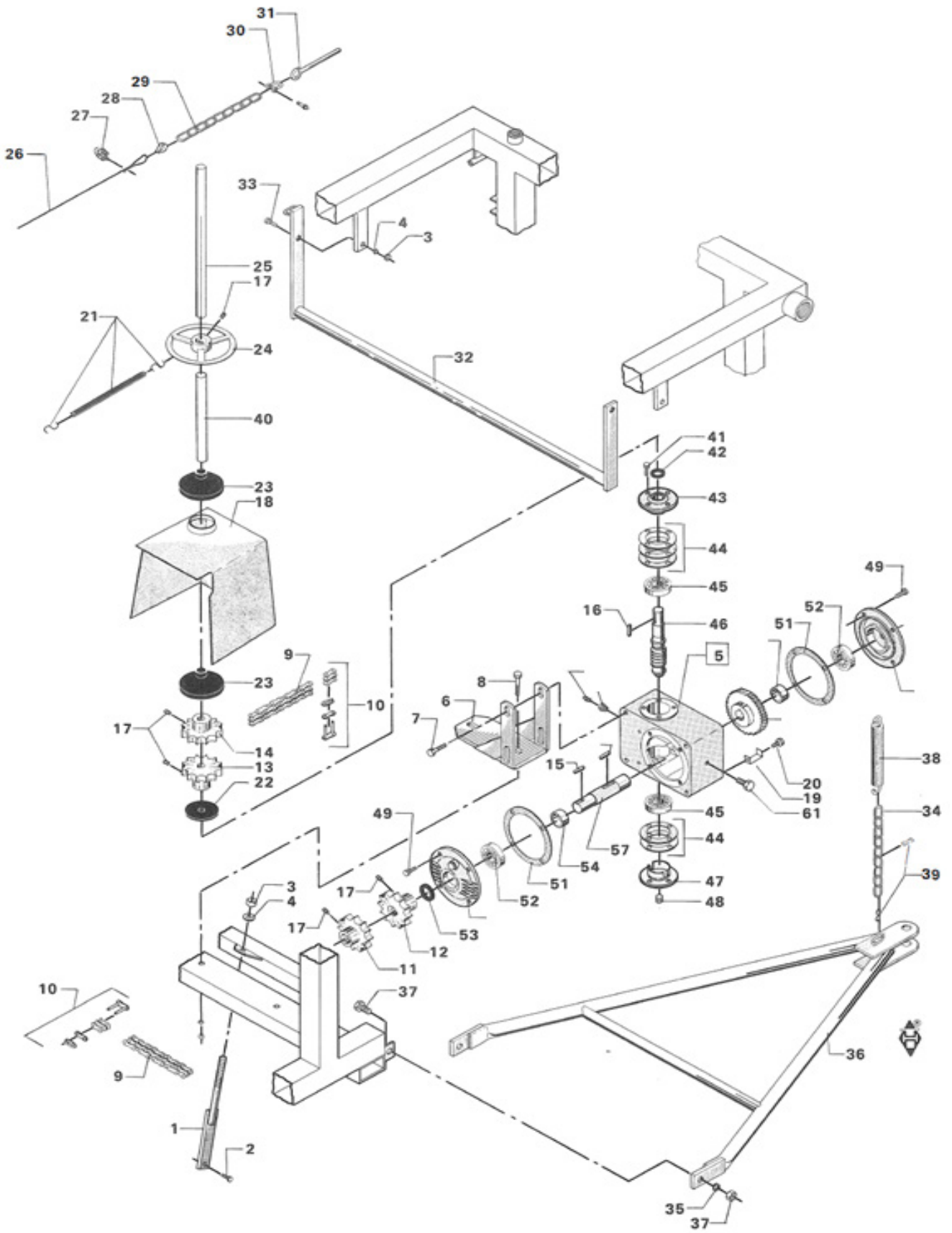
POS.	BEST.NR.	BENÆVNELSE	BEMÆRKNINGER
2	761025	AKSEL Ø20X245 MM RUSTFRI	
3	761023	BÆRERULLE MED LEJER 5/4"X170 MM	
4	040416	16 M STÅLMØTRIKER EL.FORZ.	
5	761063	NYLONLEJE Ø20 MM	
6	761065	LÅSERING A2 U 20 MM.	
7	761322	SLANGESTYR FOR TL OG FM15/2500	
8	763916	16 - 16,4/32X2,8 RIP LOCK	
11	761289-1	STÅLEJE 50 MM MALET FASTERHOLT BLÅ	
12	761247	SMØRENIPPEL 1/8"X45 GRADER	
13	2351323	KRYDSSPINDEL Ø50X1440 MM	
14	761285	LÅSERING 40 MM INDV.	
15	761286	SMØRENIPPEL 6X1,0 MM LIGE	
15	2008560	SMØRENIPPEL 1/4" BSP LIGE	
16	761284	PLANE SKIVER ELZINK 19,2X39X2,0mm	
17	761283	FØRINGSAKSEL (LUS 39,8MM)	
18	761282	FØRINGSMUFFE MED BØSNINGER	
19	022212035	12X35 MM. STÅLSÆTBOLT ST.8.8	
20	763912	12 - 12,4/27X1,8 RIP LOCK	
21	040412	12 M STÅLMØTRIKER EL.FORZ.	
22	2351290	KÆDEHJUL 3/4"- 15T UD.Ø50,00 M/2 M10	Ø110 mm.
22	761290	KÆDEHJUL 3/4"X17 TD.	Ø100 mm.
24	2351078	SKÆRM OVER SNEKKEAKSEL MED GALV.	
25	021016130	16X130 MM. STÅLBOLT ST.8.8 ELZINK.	
26	761293	BØSNING Ø60/50,8X40 MM.	
27	761329	LÅSERING INDV. Ø60 MM. UDEN ØJER	
28	040410	10MM STÅLMØTRIKER EL.FORZ.	
29	763910	10 - 10,2/22X1,6 RIP LOCK	
30	035210025	10X25 MM BRÆDDEBOLT ELZINK.	
31	1761325	KÆDE 3/4"X7/16"X202 RULLER KPL.	
32	761058	SAMLELED FORKRØBBET 3/4"X7/16"	
33	761056	SAMLELED 3/4"X7/16"	
34	761064	SKIVE 20MM LET	
35	763916	16 - 16,4/32X2,8 RIP LOCK	
36	1001163	MANOMETER GLYCERIN 0 - 10 BAR 1/4" NED	
37	2351319	NAVNEPLADE TL 235 S	
38	022206020	6X20 MM. STÅLSÆTBOLT ST.8.8 ELZINK.	



POS.	BEST.NR.	BENÆVNELSE	BEMÆRKNINGER
1	2351081	SLANGETROMLE TL235/FM2500/FM 4300	
2	1761325	KÆDE 3/4"X7/16"X202 RULLER KPL.	
3	1001291	KÆDEHJUL 3/4"X33 TÆNDER	
4	761070	PINOLSKRUE M 10X12 MM	
7	761086	SMØRENIPPEL 1/8" RG.	
8	2001491	VINKELBESLAG VED UDLØB CADMERET	
9	1001270	RUSTFRI BØSNING Ø90 SLANGETROMLE	
10	1008505	SKÆRM OVER KÆDE TIL SLANGESTYR	
11	022208016	8X16 MM. STÅLSÆTBOLT ST.8.8 ELZINK.	
12	050312	12-13/24X2,5 MM PLANE SKIVER ELZIN	
14	040420	20 M STÅLMØTRIKER EL.FORZ.	
15	763912	12 -12,4/27X1,8 RIP LOCK	
16	1001095	TÆTNINGSRING 90X110X10 BLØD	
16	1102138	TÆTNINGSRING TIL HØJTRYK 90X110X10	
17	1001097	BØJNING MED 2 NEDDREJNINGER	
18	022212035	12X35 MM. STÅLSÆTBOLT ST.8.8	
19	040412	12 M STÅLMØTRIKER EL.FORZ.	
20	761239	STÅLBOLT M10X80 MM	
21	044020	12 M LÅSEMØTRIK EL FORZ.	
22	16200726	SPÆNDEBÅND NR. 90 (86-91) M/1 SK	990 mm.
23	16050210	SORT ARMTEX 3 1/2" 90MM	
24	16200730	SPÆNDEBÅND NR. 100 (98-103) M/1 SK.	
24	16200732	SPÆNDEBÅND NR. 110 (104-112)M/1 SK.	
25	43100000	100 MM PEL SLANGE PR.METER	
25	43100000	110 MM PEL SLANGE PR.METER	
26	035206035	6X35 MM BRÆDDEBOLTELZINK	
27	1001304	BREMSEKLODS LANG 350	
28	1001120	BREMSEARM	
29	761110	FJEDER Ø6X175 MM	
30	1001297	BESLAG VED BREMSEARM	
31	761112	KOBLINGSHÅNDTAG VENSTRE KPL.	
33	761338-1	KÆDELED Ø6MM CADMERET	
34	040410	10MM STÅLMØTRIKER EL.FORZ.	
35	763912	12 -12,4/27X1,8 RIP LOCK	
36	050312	12-13/24X2,5 MM PLANE SKIVER ELZIN	
37	1001098	STÅLEJE KPL. UCP 218 INCL. MALING.	
38	021012040	12X40 MM. STÅLBOLT ST.8.8 ELZINK.	
39	021010040	10X40 MM. STÅLBOLT ST.8.8 ELZINK.	
40	2351316	NET T.SKÆRM UDEN RAMME H	
41	2351317	SKÆRRAMME UDEN NET H	
42	2351318	SKÆRRAMME UDEN NET H	
43	2351378	NET TIL SKÆRM (FORREST HALV SKÆRM)	
45	761275	AKSEL Ø20X90 MM RUSTFRI KPL.	
46	761276	LEJE Ø20 MM	
47	311215	KÆDEHJUL 3/4'X15Z SIMPLEX PLADE	
48	2351278	KÆDEHJUL KPL. 3/4" Z15	
49	2351083	REMSKIVE FOR TROMLE 4300/2500/235	
50	761331	BESLAG TIL SKÆRM	
51	022210025	10X25 MM. STÅLSÆTBOLT ST.8.8 ELZINK.	
52	761306-1	VÆRKTØJSPLADE GALVANISERET	
53	1761317	RAMME TIL NET VENSTRE	
54	1761316	NET TIL SKÆRM UDEN RAMME VENSTRE	
55	1001302	BREMSESKO	

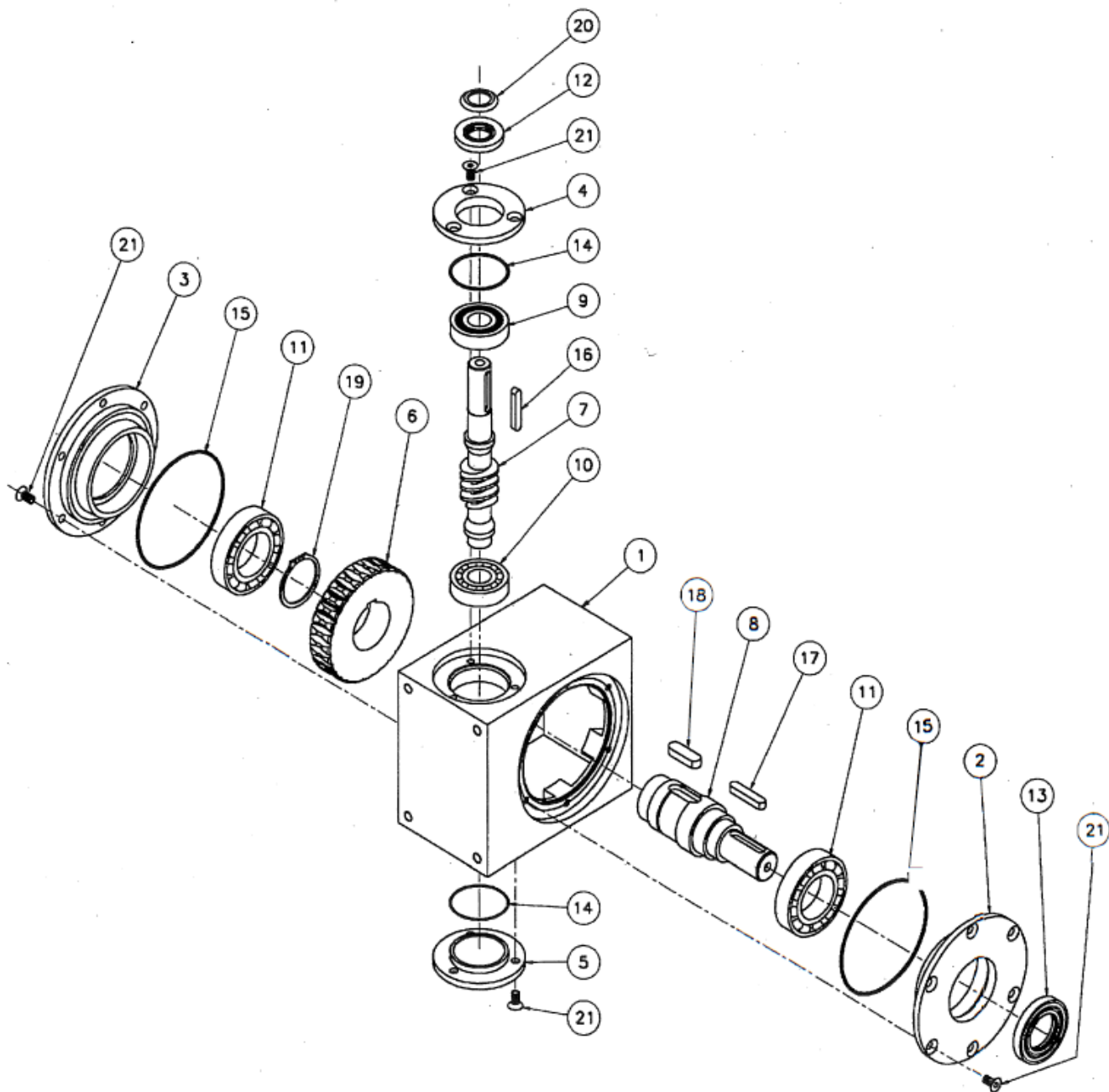


POS.	BEST.NR.	BENÆVNELSE	BEMÆRKNINGER
1	761383	STÅLBOLT 5/8"X80 MM UNF.	
2	761384	LÅSEMØTRIK 5/8" UNF.	
3	761102	STOPBESLAG (LÅSEPAL)	
4	040416	16 M STÅLMØTRIKER EL.FORZ.	
5	763916	16 - 16,4/32X2,8 RIP LOCK	
6	021016120	16X120 MM. STÅLBOLT ST.8.8 ELZINK.	
7	021016090	16X90 MM. STÅLBOLT ST.8.8 ELZINK.	
8	1001104	ARM TIL REMSTRAMMER	
10	761249	SIMMERING Ø42x25x10MM	
11	761105-1	LEJE Ø20 MM. MED 1 TÆTNING	
12	761106	STRAMMERULLE UDEN LEJER	
12	761106-1	STRAMMERUL. M. LEJER	
13	761065	LÅSERING A2 U 20 MM.	
14	761107	DÆKSEL STRAMMERULLE	
15	040412	12 M STÅLMØTRIKER EL.FORZ.	
16	763912	12 - 12,4/27X1,8 RIP LOCK	
17	022212025	12X25 MM. STÅLSÆTBOLT ST.8.8 ELZINK.	
18	761117	STRAMMEBESLAG	
19	761012-1	KOVSE 5 MM RUSTFRI	
20	761013-1	WIRELÅS 5MM RUSTFRI	
21	1007802	STÅLWIRE 5MM X 2600 MM. RUSTFRI	
22	761015-10	WIRERULLE RUSTFRI STÅL KPL.	
23	761114	STÅLBOLT M10X25 MM	
24	761017	STÅLMØTRIK M10	
25	022212035	12X35 MM. STÅLSÆTBOLT ST.8.8	
26	022210040	10X40 MM. STÅLSÆTBOLT ST.8.8 ELZI	
27	044012	12 M LÅSEMØTRIK EL FORZ.	
28	761113	KOBLINGSHÅNDTAG KPL.	
29	761119	FJEDER Ø5X180 MM	
30	761338	KÆDELED Ø6 MM	
31	2351104	STRAMMERULLEARM	
32	761112	KOBLINGSHÅNDTAG VENSTRE KPL.	
33	2351131	DÆK 11,2/10X28-8 LAGS	
34	022210030	10X30 MM. STÅLSÆTBOLT ST.8.8 ELZINK.	
35	761130	SLANGE 11,2X28"	
36	761129-1	FÆLG SVEJST KOMP.10X28"	
36	761129-2	FÆLG RING 10X28" NY. SØLV.	
37	021016220	16X220 MM. STÅLBOLT ST.8.8 ELZINK.	
38	761127	MELLEMLÆGSPLADE	
39	2351122	REMSKIVE Ø510 MM	
40	1001123	KILEREM E 210 SPECIAL	
41	350517	BAGHJUL NAVBOLT 9/16"X2"	
42	311268	BAGHJULSMØTRIK 9/16" UNF	
43	2351336	FÆLGPLADE 10 MM	

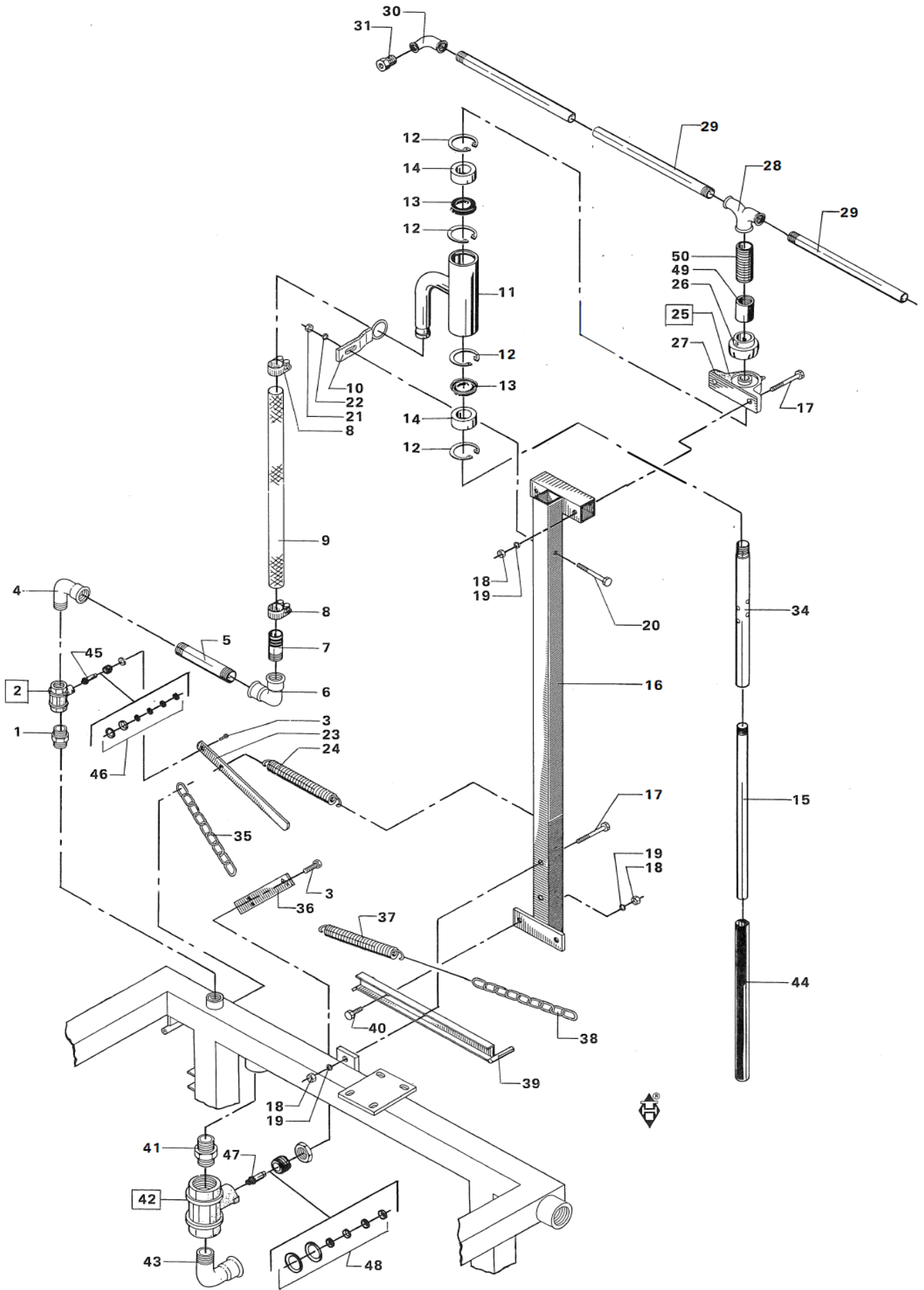


BRUGT FRA 2100 OP TIL 3247

POS.	BEST.NR.	BENÆVNELSE	BEMÆRKNINGER
1	2351166	OPHÆNG TIL TRAKTORKROP	
2	027211032	7/16"X1 1/4" UNC BOLT	
3	040412	12 M STÅLMØTRIKER EL.FORZ.	
4	763912	12 -12,4/27X1,8 RIP LOCK	
5	761205	BESLAG FOR ROTORHUS	
6	761257	GEARKASSE BESLAG	
7	761266	STÅLBOLT 1/2"X38 MM UNC	
8	761170	STÅLBOLT M12X80 MM	
9	761171	DUPLEX RULLEK. 3/4"X12 RULLER	
10	761055	DUPLEX KÆDESAMLER 3/4"	
11	2351173	KÆDEHJUL 3/4" UDB. 28,35 MM	
12	761258	KÆDEHJUL 3/4" UDB. 32,0 MM 12 TD	
13	761259	KÆDEHJUL 3/4"X12 Z UDB. 22,0 MM	
14	761176	KÆDEHJUL 3/4" UDB. 30,0 MM	
15	761264	PASFEDER	
16	761265	PASFEDER	
17	761180	PINOLSKRUE M10X10 MM	
18	2351181	SKÆRM FOR TL 235	
19	2351182	BESLAG TIL SKÆRM	
20	761385	STÅLBOLT 1/2" X 1" UNC	
21	761386	FJEDER	
22	761387	SLYNGSKIVE/GUMMISKÆ	
23	761183	GUMMISKÆRM	
24	761184	HÅNDHJUL	
25	1761261	ROTOR AKSEL Ø30X2290 MM	
26	1761014	STÅLWIRE Ø5 6400MM RUSTFRI	
27	761013-1	WIRELÅS 5MM RUSTFRI	
28	761012-1	KOVSE 5 MM RUSTFRI	
29	761186	KÆDE Ø3X10 LED	
30	643206	6 MM SJÆKEL GALV 1/4"	
31	761188	ØJESPLIT	
32	1001189	FEJLOPRULNINGSBØJLE	
33	761115	STÅLBOLT M12X35 MM	
34	761388	KÆDE Ø4X42 LED	
35	761032	FJEDERSKIVE 16 MM	
36	761193-10	TRÆKTRIANGEL BAGTRÆK M/PRODSØJE	
36-1	761193	TRÆKTRIANGEL (BAGTRÆK) GAFFELTRÆK	
37	761190	STÅLBOLT M16X35 MM	
38	761274	FJEDER Ø3,5X250 MM	
39	761389	S HAGE 5 MM	
40	761321	BESKYTTELSESRØR Ø40X300 MM	
41	761463	BOLT UDGÅET	
42	761469	SIMMERING 24X40X7 MM	
43	761461	LEJEDÆKSEL	
44	761471	UDGÅET	
45	761466	LEJE 7305 B	
46	761467	SNEKKEAKSEL 30:1	
47	761462	BLÆND DÆKSEL INDGANG	
48	761470	PROP	
49	761474	BOLT	
51	761475	UDGÅET	
52	761481	LEJE 7207 B	
53	761472	SIMMERING 32X52X7 MM	
57	761482	AKSEL F. VINKELGEAR	

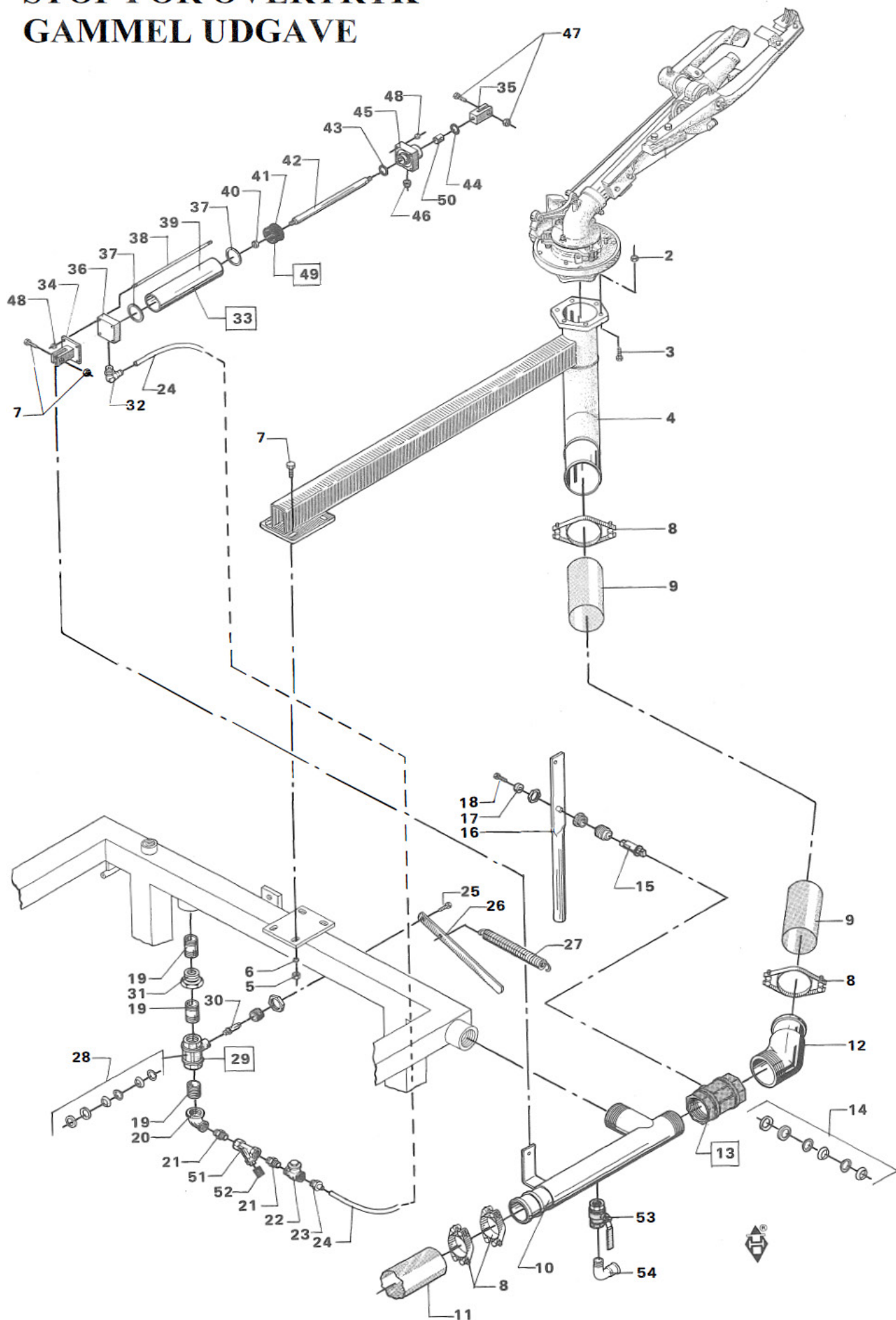


BRUGT FRA 3248 OG FREM			
POS.	BEST.NR.	BENÆVNELSE	BEMÆRKNINGER
1	762100	UDGÅET BRUG 762105	
1	762105	GEAR KOMPLET SK 90 30:1	
2	762135	LEJEDÆKSEL ÅBEN SU.300	
3	762140	LEJEDÆKSEL LUKKET SU.300	
4	762145	LEJEDÆKSEL ÅBEN SU.300	
5	762150	LEJEDÆKSEL LUKKET SU.300	
6	762155	SNEKKEHJUL 30:1 SU.300	
7	762160	SNEKKEAKSEL 30:1 SU.300	
	762120	KÆDEHJUL 3/4"X12 TD, UDB. 24,0 MM	
8	762165	UDGANGSDÆKSEL SU.300	
9	762170	LEJE 6305-2RS SU.300	
10	762175	LEJE 6305 SU.300	
11	762180	LEJE 6210 SU.300	
12	762185	TÆTNINGSRING 25X52X7 MM SU.300	
13	762190	TÆTNINGSRING 42X72X10MM SU.300	
14	762195	O-RING Ø2,62X61,6 MM SU.300	
15	762200	O-RING Ø3,0X129,5 MM SU.30	
16	762205	PASFEDER 6X6X30 MM SU.300	
17	762210	PASFEDER 10X8X50 MM SU.300	
18	762215	PASFEDER 14X9X29 MM SU.300	
19	762220	LÅSERING 55 MM UDV. SU.300	
20	762225	GAMMARING OLJETÆTNING SU.300	
21	762230	8X16 MM. STÅLBOLTSÆT ST.8.8 ELZINK.	
	762110	BESLAG TIL MONTERING AF GEAR	



POS.	BEST.NR.	BENÆVNELSE	BEMÆRKNINGER
1	761196	BRYSTNIPPEL 1"GALV.	
2	761197	KUGLEHANE 1"	
3	761198	STÅLBOLT M6X12 MM	
4	761199	BØJNING 1" GALV. M/N	
5	761200	RØR 1"X150 MM	
6	761201	BØJNING 1" GALV. M/M	
7	761202	SLANGESTUDS 1"X67mm	
8	16200703	SPÆNDEBÅND NR. 34 (32-35) M/1 SK	
9	16050010	SORT ARMTEX 1 1/4" SLANGE pr. m.	1 m.
10	761205	BESLAG FOR ROTORHUS	
10-1	761401	ROTORHUS KPL. M/RUSTF ROTORRØR	
11	761206	ROTORHUS LØS	
12	761207	LÅSERING 60 MM INDV. RF	
13	761208-1	TÆTNINGSSÆT TIL ROTOR	
14	761209	NYLONLEJE	
15	1761261	ROTOR AKSEL Ø30X2290 MM	
16	1761300	TÅRN FOR TL 235. LÆNGDE 1740mm	
17	761170	STÅLBOLT M12X80 MM	
18	761061	STÅLMØTRIK M 12	
19	761099	FJEDERSKIVE Ø12 MM	
20	761212	STÅLBOLT M10X70 MM	
21	761017	STÅLMØTRIK M10	
22	761073	FJEDERSKIVE 10 MM	
23	761213	HÅNDTAG TIL 1" HANE	
24	761274	FJEDER Ø3,5X250 MM	
25	761215-1	STÅLEJE KPL. 35MM MALET BLÅ	
26	761216	LEJE UC 207 35 MM	
27	761217	LEJEHUS P 207	
28	761218	TEE 3/4"X1"X3/4"	
29	761219	ROTORRØR 3/4"X1500 MM SØML.	
30	761220	VINKEL 3/4"X3/8" GALV.	
31	761221	ROTORDYSE 3/8"X3/16"	
34	761263	ROTORRØR RUSTFRI	
35	761228	KÆDE 4X9 LED	
36	761227	HÅNDTAG TIL 2" HANE	
37	1001011	FJEDER FOR STOPBØJLE	
38	761230	KÆDE Ø6X7 LED	
39	761231	STOP BESLAG FOR HANE HÅNDTAG	
40	761115	STÅLBOLT M12X35 MM	
41	761224	BRYSTNIPPEL 2"	
42	761225	KUGLEHANE 2" MED HÅNDTAG	
43	761279	VINKEL 2" GALV M+N	
44	761320	BESKYTTELSESRØR 40x1500 MM	
45	761332	SPINDEL TIL 1" HANE	
46	761334	PAKNINGSSÆT	
47	761333	SPINDEL TIL 2" HANE (6 MM INDV.GEV)	
48	761335	PAKNINGSSÆT TIL 2" HANE	
49	013270408	SMEDET MUFFE G. 1	
50	761393	NIPPELRØR 1"X100 MM	

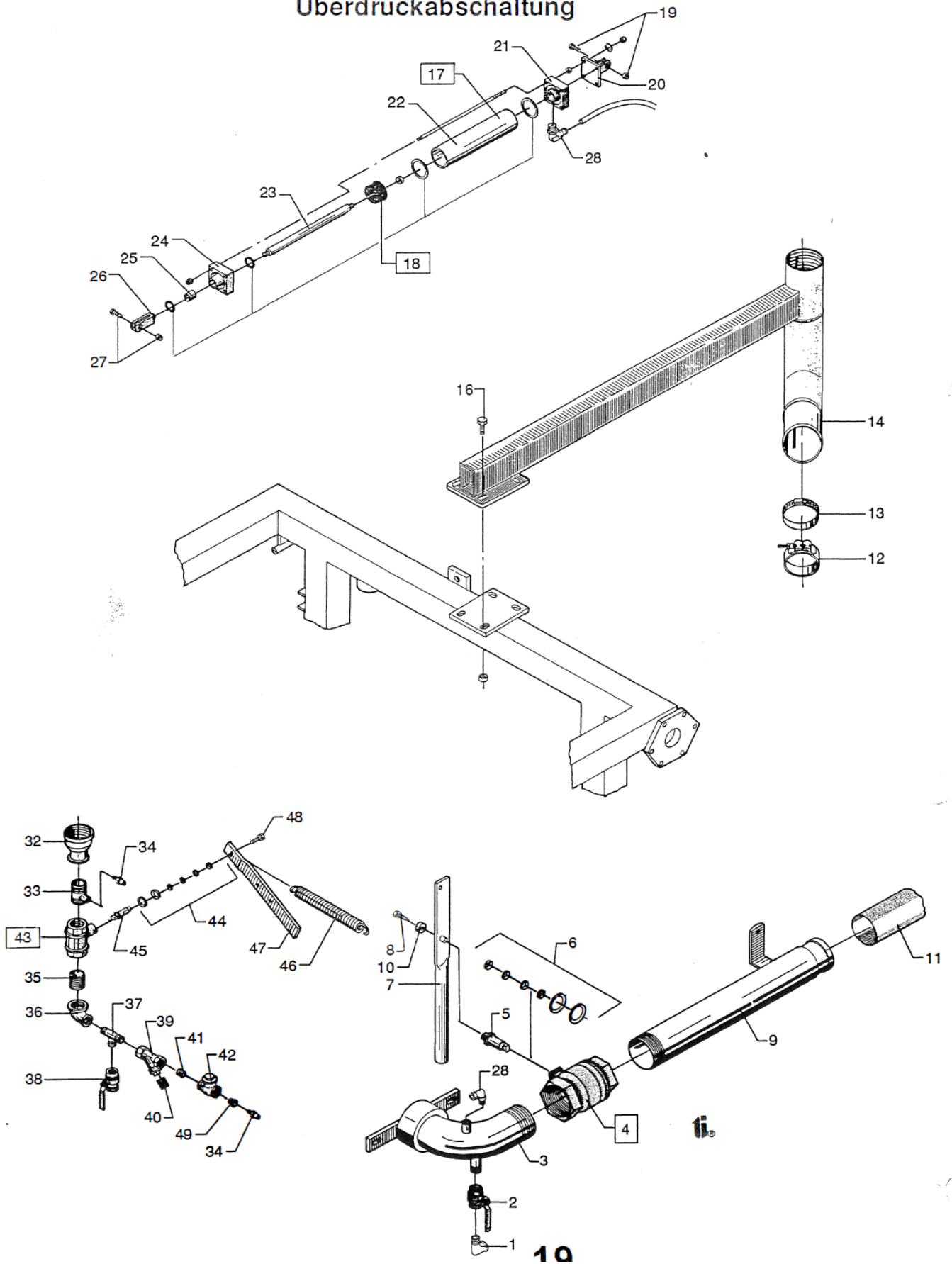
STOP FOR OVERTRYK GAMMEL UDGAVE



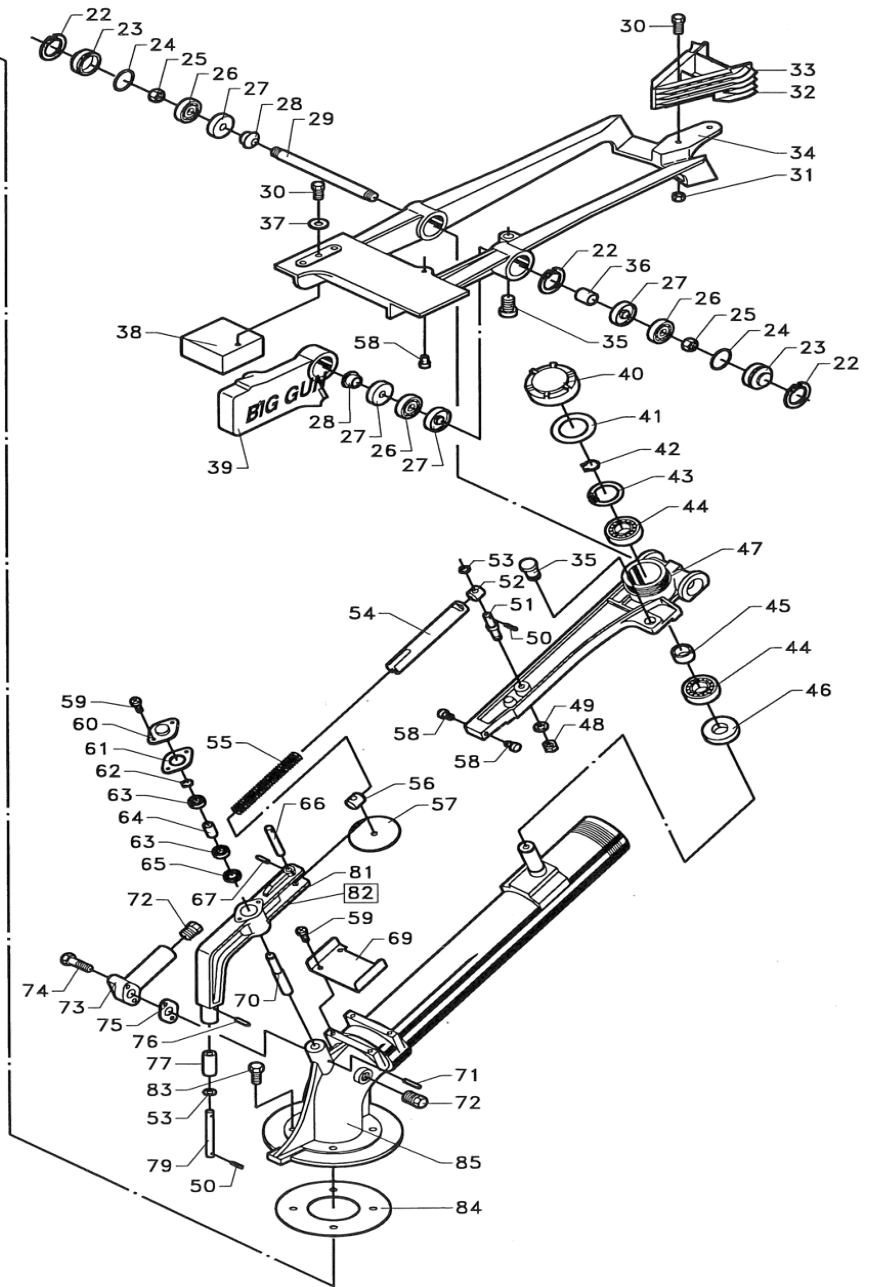
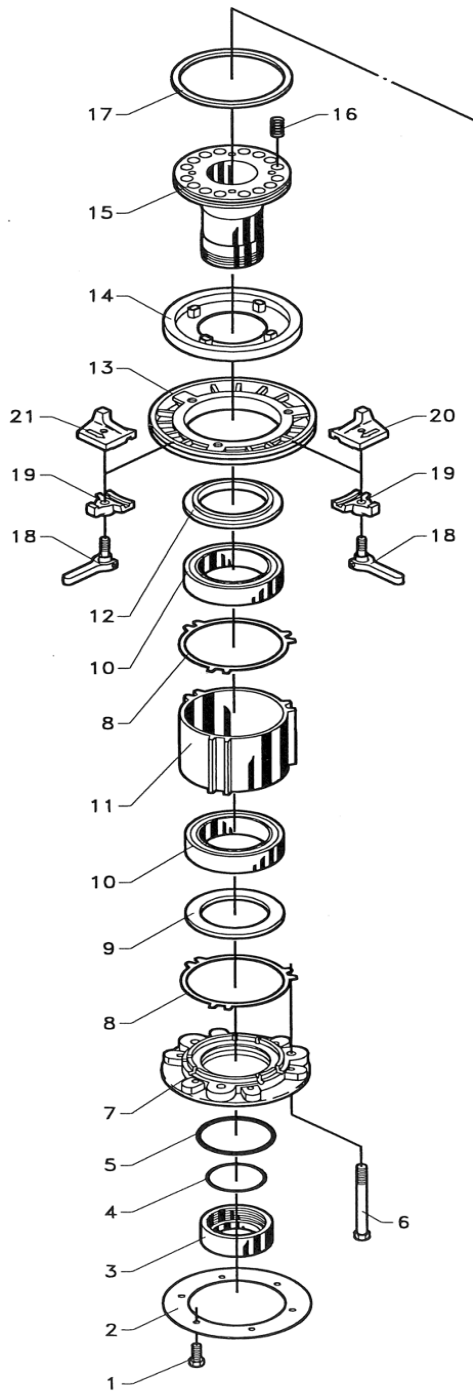
POS.	BEST.NR.	BENÆVNELSE	BEMÆRKNINGER
4	1001307	KANONBESLAG MED FLANGE	
5	761061	STÅLMØTRIK M 12	
6	761100	SPÆNDESKIVE Ø12 MM	
7	761115	STÅLBOLT M12X35 MM	
8	16200726	SPÆNDEBÅND NR. 90 (86-91) M/1 SK	
9	16050210	SORT ARMTEX 3 1/2" 90MM	1150 mm.
10	1001343	TEE STYKKE 3"	
11	16050210	SORT ARMTEX 3 1/2" 90MM	1400 mm.
12	1001344	BØJNING 3"	
13	1001345	KUGLEHANE 3"	
14	1001347	PAKNINGSSÆT TIL 3" KUGLEHANE	
15	1001346	SPINDEL TIL KUGLEHANE	
16	1001348	HÅNDTAG TIL 3" HANE	
17	1001349	SKIVE TIL HÅNDTAG	
18	761350	STÅLBOLT M6X25 MM.	
19	761370	NIPPELRØR 1"X40 MM	
20	761368	VINKEL 1"X1/2" GALV. M+M	
21	761367	NIPPELRØR 1/2"X40 MM GALV.	
22	761374	KONTRAVENTIL MED 1,5 MM HUL	
23	591168	LIGE FITTING 1/2X8/6 SLANGE	
24	1013860	LUFT SLANGE 8 MM X 1MM pr. meter	1350 mm.
25	761198	STÅLBOLT M6X12 MM	
26	761375	HÅNDTAG TIL 1" HANE	
27	1001011	FJEDER FOR STOPBØJLE	
28	761334	PAKNINGSSÆT	
29	761197	KUGLEHANE 1"	
30	761332	SPINDEL TIL 1" HANE	
31	761369	NIPPELMUFFE 2"X1"	
32	591197	Drejelig vinkel 1/4X8/6 slange	
33	761364	CYLINDER KPL Ø50x200 MM	
34	761366	BAGPLADE MED GAFFEL	
35	761357	GAFFEL	
36	761351	BUNDSTYKKE	
37	761362	PAKNING	
38	761361	SAMLEBOLTE	
39	761359	CYLINDERRØR	
40	761358	MØTRIK	
41	761352	STEMPELHOVED/ VULKANISERET	
42	761360	STEMPELSTANG	
43	761353	NUTRING	
44	761354	AFSTRYGER	
45	761356	UDGÅET	
46	761376	LUFTSKRUE FOR CYLINDER	
47	761377	STÅLBOLT M10X30 MM.	
48	761091	LÅSEMØTRIK M6	
49	761363	PAKNINGSSÆT FOR 50 MM CYL.	
50	761355	BØSNING	
51	761379	FILTER KPL. 1/2"	
52	761380	SI/FILTER	

STOP FOR OVERTRYK NY UDGAVE

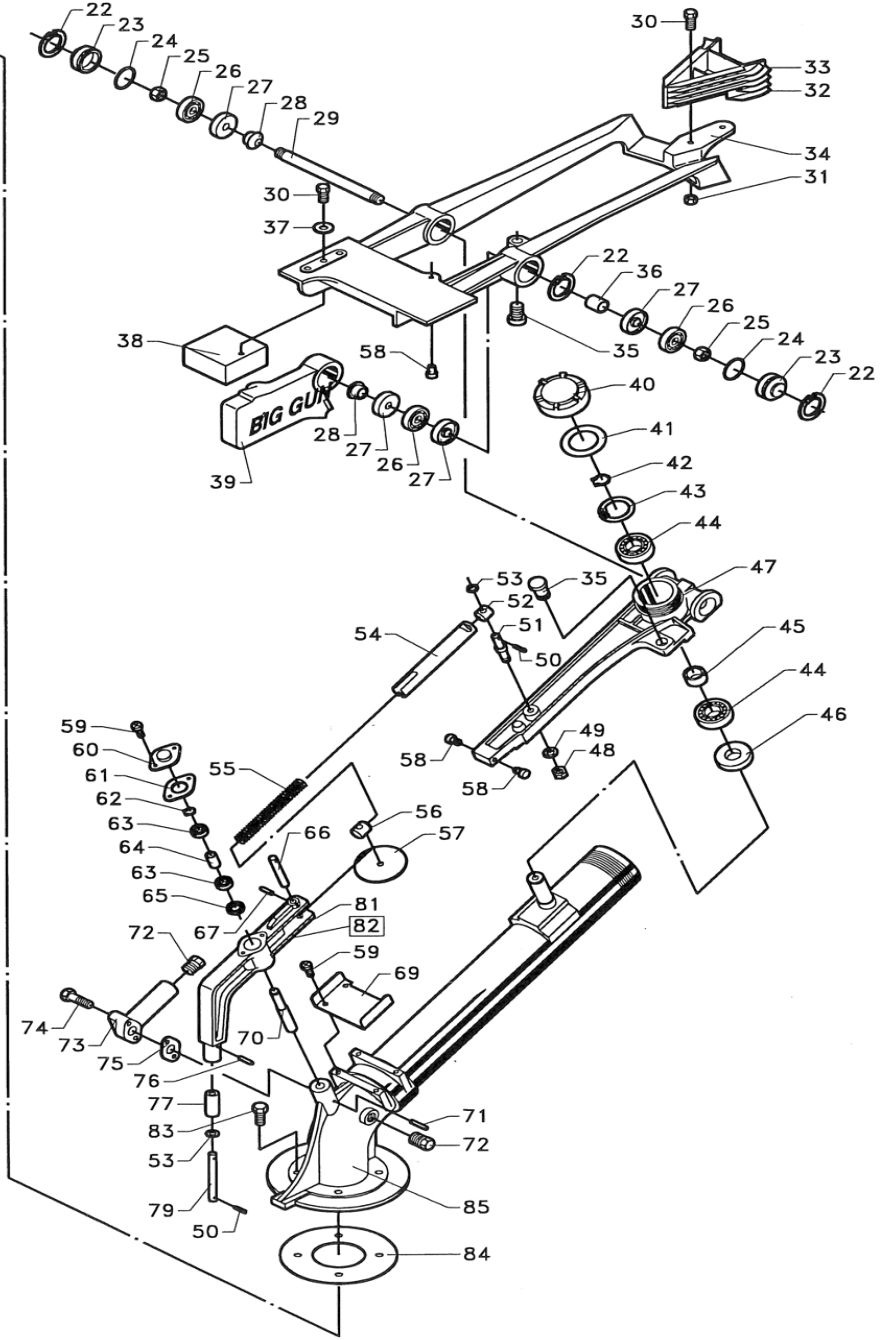
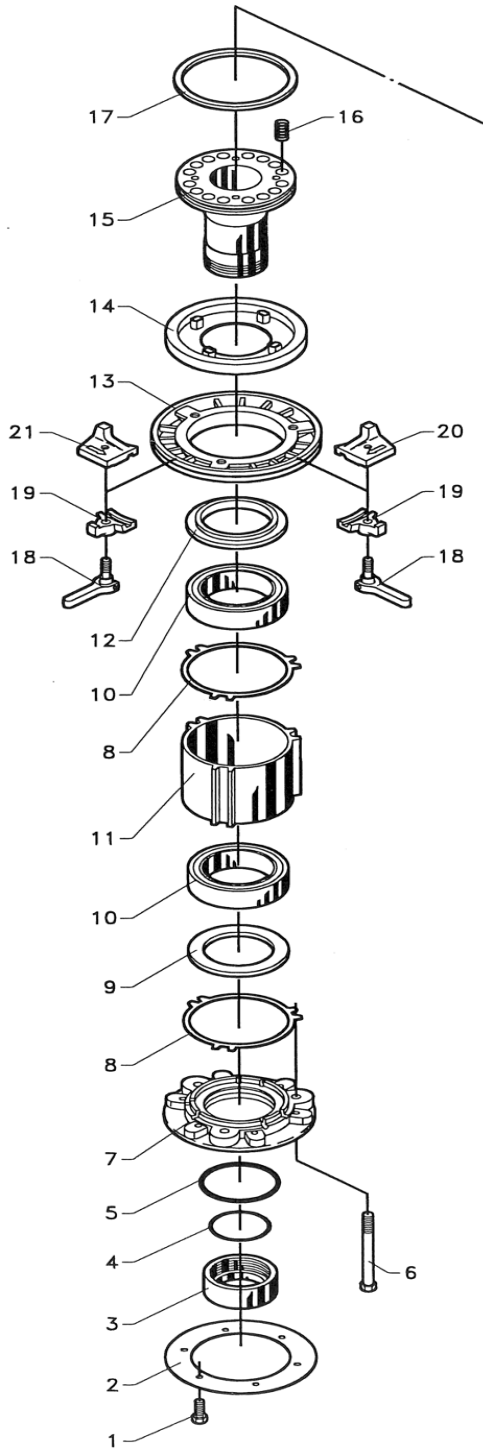
Excess - pressure - stop
Überdruckabschaltung



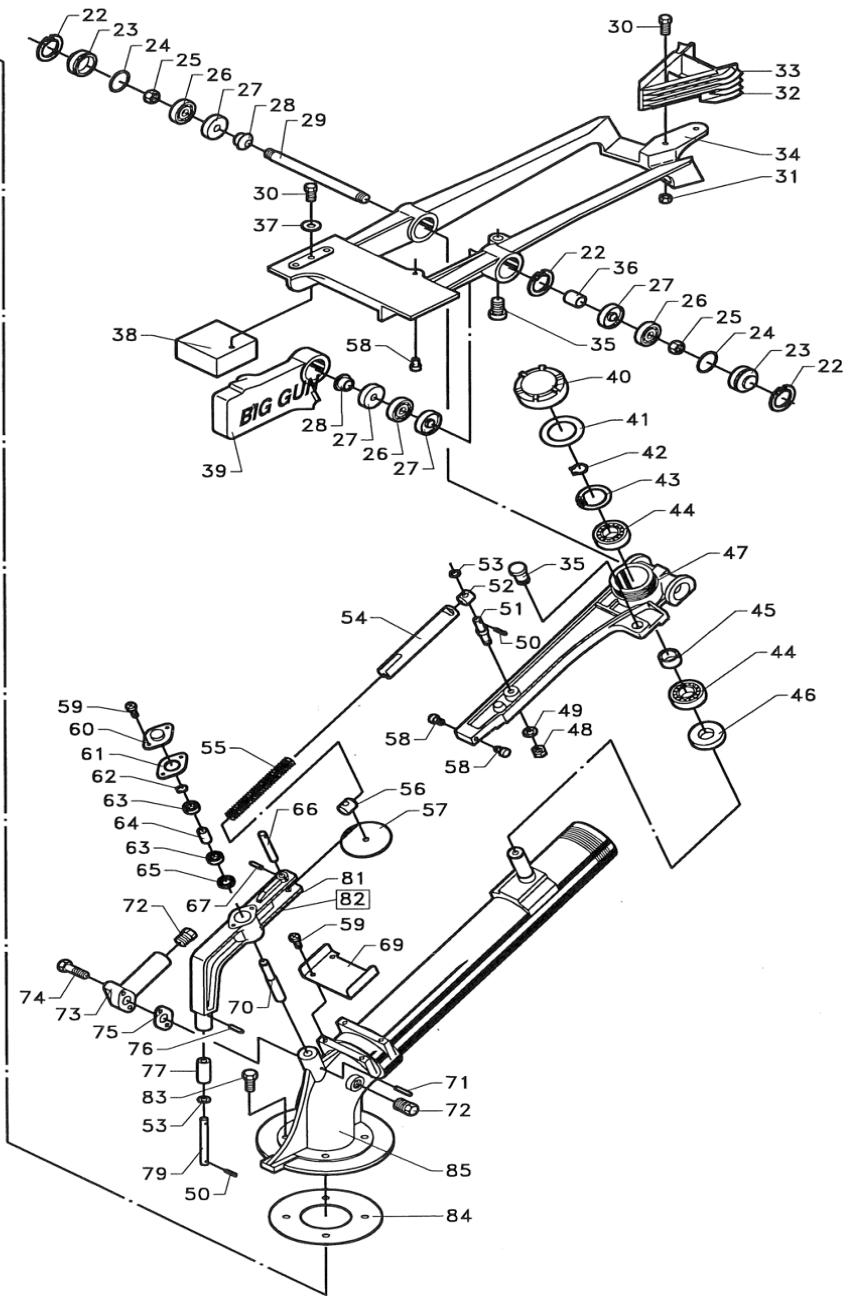
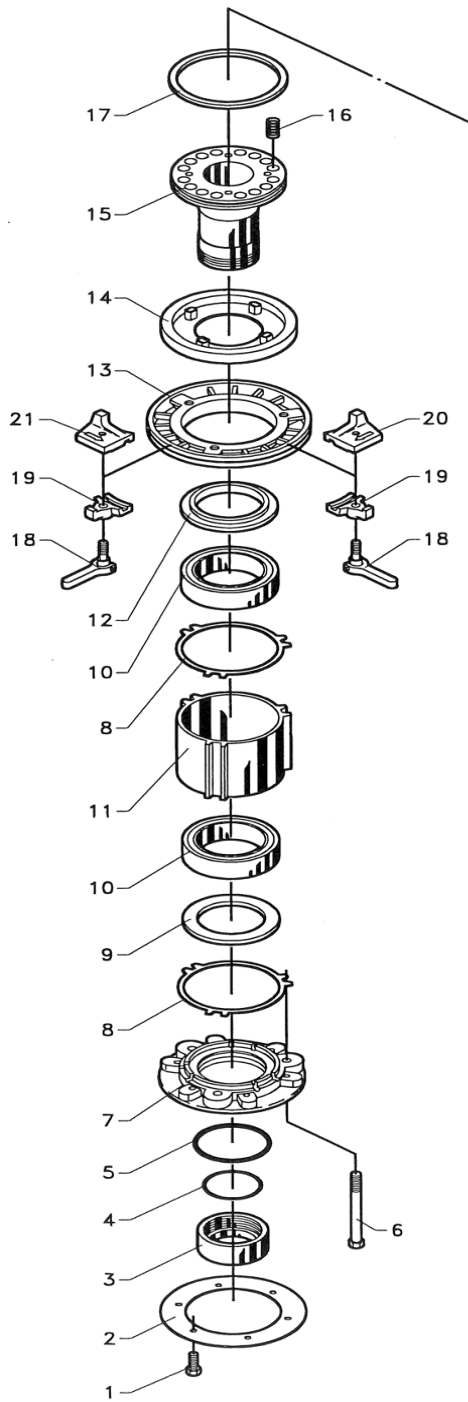
POS.	BEST.NR.	BENÆVNELSE	BEMÆRKNINGER
1	761381-1	VINKEL 1/2"	
2	418117964	KUGLEHANE M/HÅNDT. 1/2	
3	1005021	BØJNING TIL HØJTRYK	
3	1102138	TÆTNINGSRING TIL HØJTRYK 90X110X10	
4	1001345	KUGLEHANE 3"	
5	1001346	SPINDEL TIL KUGLEHANE	
6	1001347	PAKNINGSSÆT TIL 3" KUGLEHANE	
7	1001348	HÅNDTAG TIL 3" HANE	
8	022206020	6X20 MM. STÅLSÆTBOLT ST.8.8 ELZINK.	
9	1005026	RØR TIL OVERTRYK	
10	1001349	SKIVE TIL HÅNDTAG	
11	16050210	SORT ARMTEx 3 1/2" 90MM	1400 mm.
12	16200726	SPÆNDEBÅND NR. 90 (86-91) M/1 SK	
14	1001307	KANONBESLAG MED FLANGE	
16	022212035	12X35 MM. STÅLSÆTBOLT ST.8.8	
17	761364	CYLINDER KPL Ø50x200 MM	
18	591836	PAKNINGSSÆT	
20	761366	BAGPLADE MED GAFFEL	
21	591850	BUNDSTYKKE	
22	591855	CYLINDERRØR	
23	591860	STEMPELSTANG	
24	591865	TOPSTYKKE	
25	591870	BØSNING	
26	761357	GAFFEL	
28	591185	FAST VINKEL 1/4"X8 MM SLANGE	
32	761369	NIPPELMUFFE 2"X1"	
33	1005028	TEE STYKKE	
34	761373	NIPPEL 1/4"X8 MM. (591164)	
35	761370	NIPPELRØR 1"X40 MM	
36	761368	VINKEL 1"X1/2" GALV. M+M	
37	761365	TEE STYKKE 1/2"	
38	418117964	KUGLEHANE M/HÅNDT. 1/2	
39	761379	FILTER KPL. 1/2"	
40	761380	SI/FILTER	
41	761367	NIPPELRØR 1/2"X40 MM GALV.	
42	761374	KONTRAVENTIL MED 1,5 MM HUL	
43	761197	KUGLEHANE 1"	
44	761334	PAKNINGSSÆT	
45	761332	SPINDEL TIL 1" HANE	
46	761011	FJEDER Ø3,5X330 MM	
47	761375	HÅNDTAG TIL 1" HANE	
48	761198	STÅLBOLT M6X12 MM	
	591108	PLASTRØR 8/6 MM	



POS.	BEST.NR.	BENÆVNELSE	BEMÆRKNINGER
1	776849	TEE-BOLT	ERSTATTER 956849
2	761614	FLANGEPAKNING FOR KANON	
3	778402	LÅSEMØTRIK SR150	
4	776548	O RING	
5	778475	O-RING SR150	
6	778462	BOLT 3/8X115.UNC	
7	778401	BUNDSTYKKE SR150	
8	778461	PAKNING SR150	
9	778373	TÆTNINGSRING SR150	
10	776253	KUGLELEJE P-SR.150	
11	778405	LEJEHUS SR150	
12	778372	TÆTNINGSRING SR150	
13	778400	BREMSESKIVE SR150	
14	778371	BREMSEBELÆGNING SR150	
15	778459	LEJERØR SR150	
16	778474	FJEDER SR150	
17	778473	TÆTNINGSRING SR150	
18	776849	TEE-BOLT	
19	776371	BESLAG (stop) T/ST P150	
20	778432	STOPKLODS SR150 VENSTRE	
21	778431	STOPKLODS SR150 HØJRE	
22	776565	LÅSERING	
23	776602	ENDEDÆKSEL PSR100-SR150	
24	776563	O-RING 2,0x28,0	
25	776603	MØTRIK 7/16.UNF	
26	776598	KUGLELEJE SR100-150	
27	776600	TÆTNINGSRING 15X32X7.PSR100-SR150	
28	776607	AFSTANDSRØR P-SR100-SR150	
29	778465	AKSEL SR150	
30	776818	BOLT 1/4X20.UNC *VED 0.STK BRUG 761517*	
31	776060	1/4" MØTRIK UNC *761505*	
32	778354	DRIVKNIV SR150	
34	778364	DRIVARM SR150	
35	778139	GUMMISTOP.DÆMPER.SR100-150	
36	778327	AFSTANDSRØR SR100-150	
37	776070	1/4" FLADSKIVE	
38	778433	VÆGTKLODS SR150	
39	778366	KONTRAVÆGT	
40	778233	DÆKSEL SR100-150	
41	778272	PAKNING SR100-150	
42	778323-017	RETAINING RING -066	
43	776045	LÅSERING	



Pos	Best nr.	Benævnelse	Bemærkninger
44	776054	KUGLELEJE	
45	778326	AFSTANDSRØR SR100-150	
46	776048	SIMMERING 21X40X7	
47	778394	OMSKIFTER ARM. SR 150	
48	776064	MØTRIK 5/16.UNC *761504*	
49	777029	SKIVE 5/16"	
50	776714	SPLIT 2,0X15	
51	778197	BOLT SR100-150	
52	778282	AKSEL SR100-150	
53	778409	SKIVE 6 MM. KOBBERSKIVE	
54	778446	RØR SR150	
55	778470	FJEDER SR150	
56	778417	AKSEL SR100-150	
57	778336	SKIVE SR100-150	
58	776580	ANSLAGSSTIFT SR100-P100	
59	778311	SKRUE SR100-150	
60	778263	DÆKSEL SR100-150	
61	778265	PAKNING SR100-150	
62	778323-004	RETAINING RING -031	
63	778321	LEJE 608.SR100-150	
64	778281	AFSTANDSRØR SR100-150	
65	778317	TÆTNING SR100-150.9X22X5.	
66	778193	STIFT SR100-150	
67	778320	SPLIT SR100-150	
68	778448	PLADE SR150	
69	778274	AKSEL SR100-150	
70	776931	LÅSESTIFT 3,2X20 RØRSPLIT	
71	776089	PROP 1/4"	
72	778497	DYSERØR SR150	
73	776059	BOLT 1/4X32.UNC	
74	778511	Pakning SR150	
75	778322	SPLIT SR100-150	
76	778277	RULLE SR100-150	
77	778276	AKSEL SR100-150	
78	778410	ARM TRIP LEVER SR150	
79	778451	KPL.OMSKIFTER. SR150	
80	778408	BOLT 5/16X25.UNC *761525*	
81	778460	PAKNING SR150	
82	778587	STRÅLERØR SR150 21 GRADER	
83	770145	KANON NELSON SR-150	
84	7712781	150TR PLASTIC BODY	
85	7712785	O RING FOR 150TR PLASTIC BODY	
86	7712467	150TR PLASTIC CAP	



Pos	Best nr.	Benævnelse	Bemærkninger
87	7712468-018	18 MM 150 TR PLASTIC NOZZLE	
87	7712468-019	19 MM 150 TR PLASTIC NOZZLE	
87	7712468-020	20 MM 150 TR PLASTIC NOZZLE	
87	7712468-021	21 MM 150 TR PLASTIC NOZZLE	
87	7712468-022	22 MM 150 TR PLASTIC NOZZLE	
87	7712468-023	23 MM 150 TR PLASTIC NOZZLE	
87	7712468-024	24 MM 150 TR PLASTIC NOZZLE	
87	7712468-025	25 MM 150 TR PLASTIC NOZZLE	
87	7712468-026	26 MM 150 TR PLASTIC NOZZLE	
87	7712468-027	27 MM 150 TR PLASTIC NOZZLE	
87	7712468-028	28 MM 150 TR PLASTIC NOZZLE	
87	7712468-029	29 MM 150 TR PLASTIC NOZZLE	
87	7712468-030	30 MM 150 TR PLASTIC NOZZLE	
87	7712468-031	31 MM 150 TR PLASTIC NOZZLE	
87	7712468-032	32 MM 150 TR PLASTIC NOZZLE	
87	7712468-033	33 MM 150 TR PLASTIC NOZZLE	
87	7712468-034	34 MM 150 TR PLASTIC NOZZLE	
88	7712700	100 TR PLASTIC CAP + BODY	



FASTERHOLT

Fasterholt Maskinfabrik A/S
Ejstrup vej 22- DK-7330 Brande
Denmark



+45 97 18 80 66
+45 96 29 10 13 Værksted
+45 96 29 10 11 Lager



mail@fasterholt.dk