

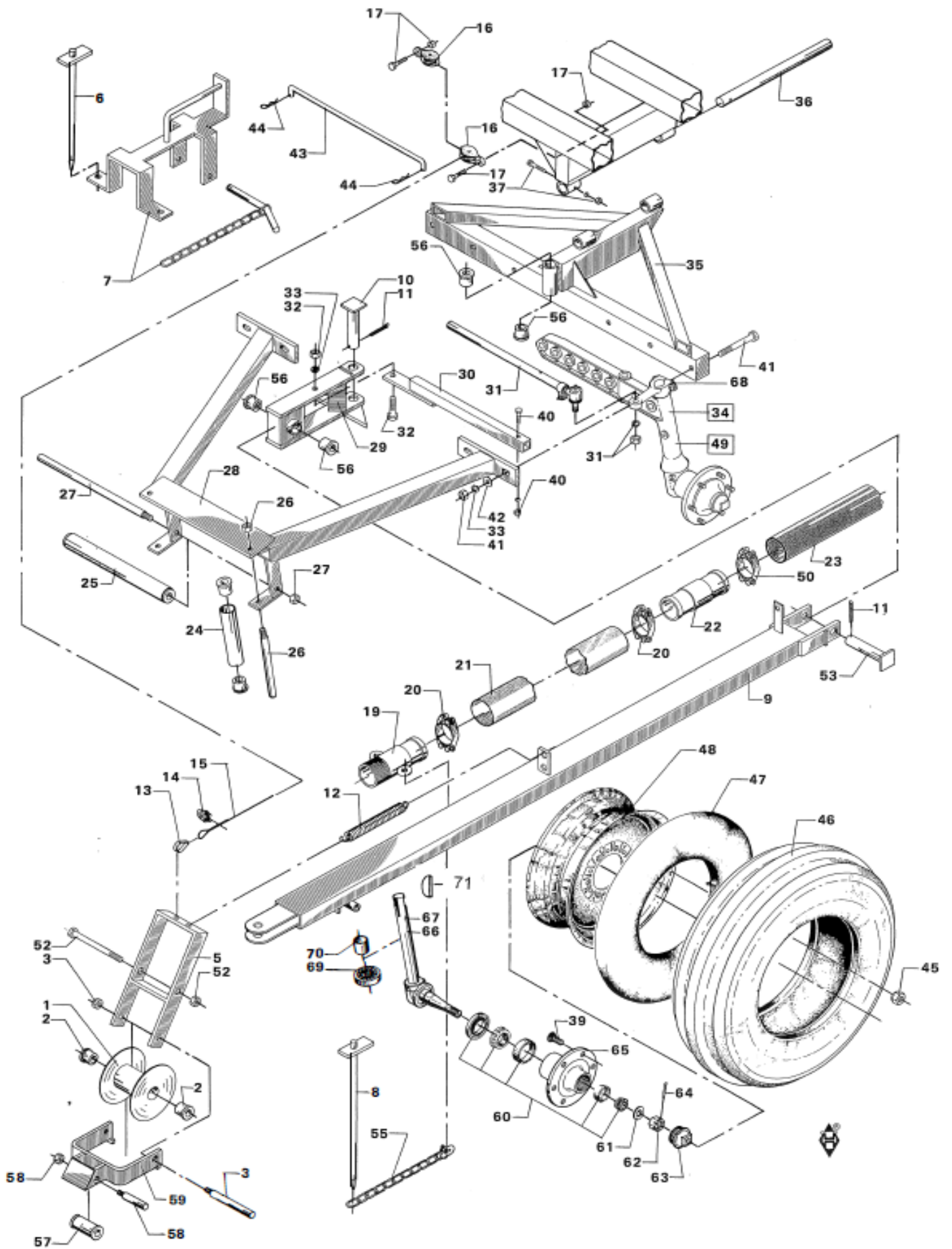
TL-176-176S

1978 2007

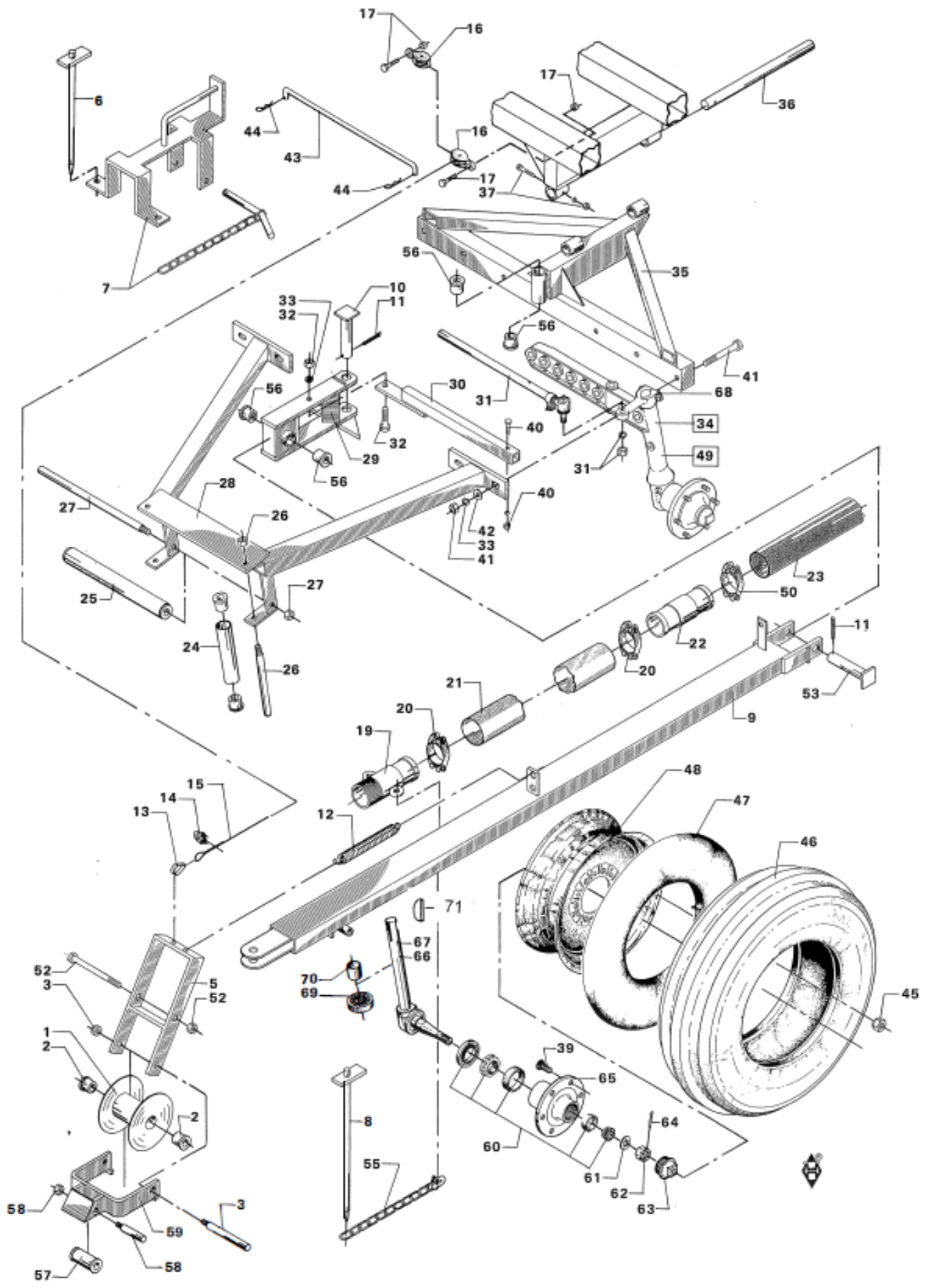
Reservedelskatalog



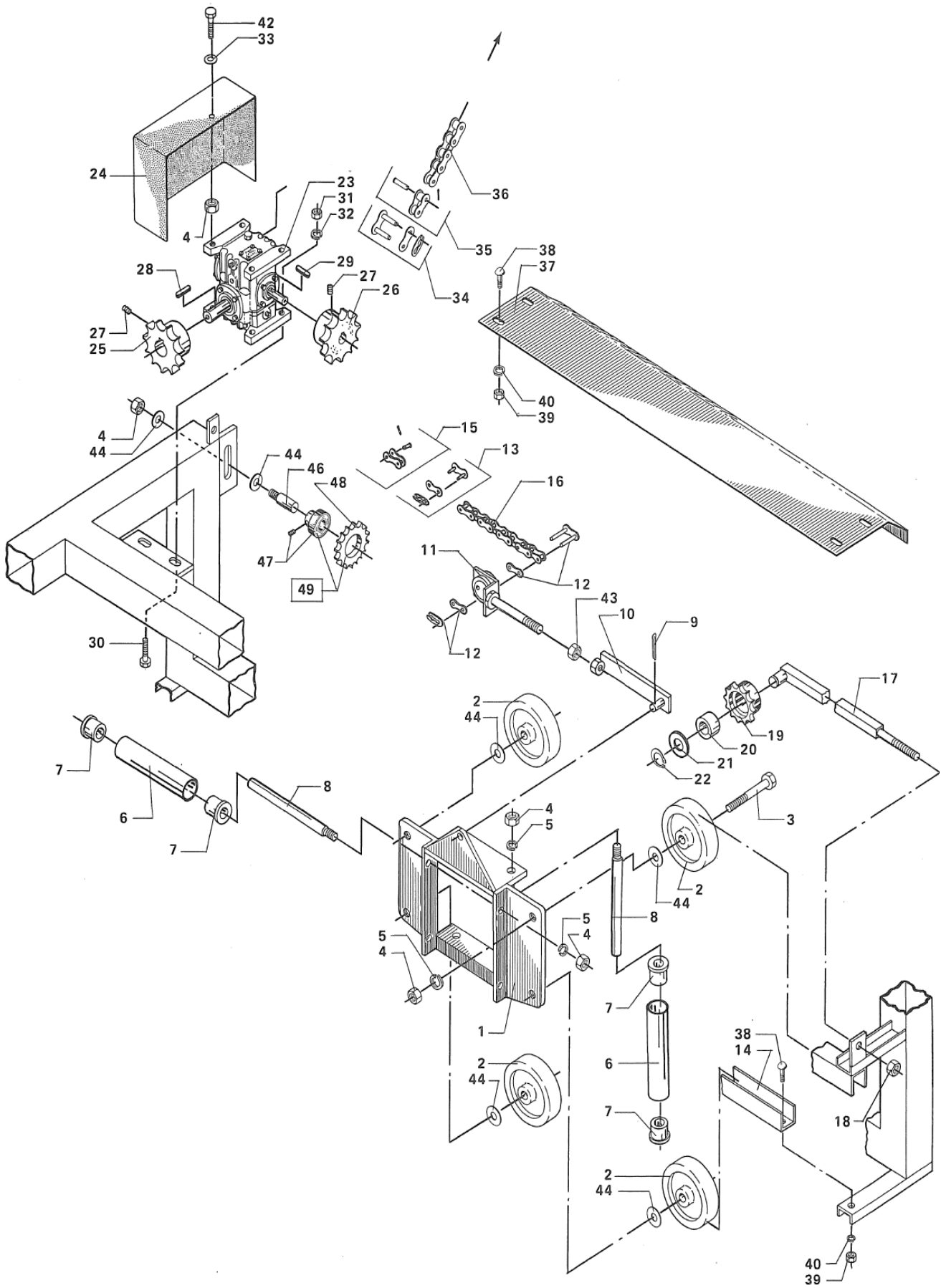
FASTERHOLT



POS.	BEST.NR.	BENÆVNELSE	BEMÆRKNINGER
1	761000	SLANGEHJ. m NYLONLEJER	
1-1	1761000	SLANGEHJUL FOR 110MM	
2	761271	NYLONLEJE Ø22 MM	
3	761002	AKSELBOLT MED GEVIND I ENE ENDE	
3	1761002	AKSELBOLT Ø20X210 MM	
3	761269	AKSEL Ø20X215 MM RUSTFRI	
3	1761269	AKSEL Ø20X235 MM RUSTFRI	
5	761004	STYREHJULSBØJLE T/ 90/100 MM	
5	1007642	BØJLE FOR NÆSEHJUL Ø100/110 MM.	
6	761255	JORDSPYD KORT	
7	1761006	STOPKLODS FOR Ø100/110 MM STOR	
8	1001255	JORDSPYD 50 CM	
9	761008	TRÆKSTANG STANDARD	
9-1	761008-2	ROE-TRÆK KOMPLET SÆT	
9-2	761008-40	FORRESTE TRÆKSTANG M/PRODSØJE	
9-3	761008-3	BAGERSTE DEL TIL ROE-TRÆK	
9-4	761008-4	FORRESTTRÆK TIL ROE-TRÆK	
9-5	761008-5	DREJEPLADE TIL ROE-TRÆK	
9-6	761008-6	SPLITBOLT TIL ROE-TRÆK Ø25X115 MM	
9-7	761008-7	KÆDEHOLDER TIL ROE-TRÆK	
9-8	761008-8	SPÆNDPLADE FOR KÆDEHOLDER ROE-TRÆK	
9-9	761008-9	KÆDESTRAMMER 3/8" TIL ROE-TRÆK	
9-10	761008-10	KÆDE TIL ROE-TRÆK Ø6X14 LED	
9-11	761008-11	JUSTERSTANG FOR ROE-TRÆK 3/4" ELLER	
10	761330	SPLITBOLT Ø22x165 MM	
11	761010	SPLIT Ø5,0X40 MM	
12	1001011	FJEDER FOR STOPBØJLE	
13	761012-1	KOVSE 5 MM RUSTFRI	
14	761013-1	WIRELÅS 5MM RUSTFRI	
15	1761014	STÅLWIRE Ø5 6400MM RUSTFRI	
16	761015-10	WIRERULLE RUSTFRI STÅL KPL.	
19	761018	RØR 2 1/2" X 150 MM	
19-1	1001018	SLANGESTUDS 3"X170 MM MED GEVIND	
20	16200732	SPÆNDEBÅND NR. 110 (104-112)M/1 SK.	
20-1	16200726	SPÆNDEBÅND NR. 90 (86-91) M/1 SK	
20-2	16200730	SPÆNDEBÅND NR. 100 (98-103) M/1 SK.	
21	16050205	SORT ARMTEX 3" SLANGE 76MM	
21-1	16050210	SORT ARMTEX 3 1/2" 90MM	
22	762086	FAST STOP MED AKSEL Ø100 MM	
22-1	1001021	SAMLERØR 3"X200 MM	
22-3	1761021	SAMLERØR 3"X200 MM	
22-4	762088	FAST STOP MED AKSEL Ø110 MM	
24	761023	BÆRERULLE MED LEJER 5/4"X170 MM	
25	761024	BÆRERULLE M/LEJER 5/4"X380 MM	
25-1	1761024	BÆRERULLE M/LEJER 5/4	
26	761025	AKSEL Ø20X245 MM RUSTFRI	
27	761026	AKSEL Ø20X450 MM RUSTFRI	
27-1	1761026	AKSEL Ø20X550 MM RUSTFRI	
28	761027	SLANGESTYR FOR Ø90/100 MM.	
28-1	1761027	SLANGESTYR FOR 110 MM.	
	762035	HEJSESÆT FOR TL OG FM MASK.	
	762036	HEJSESÆT FOR FM 4000	

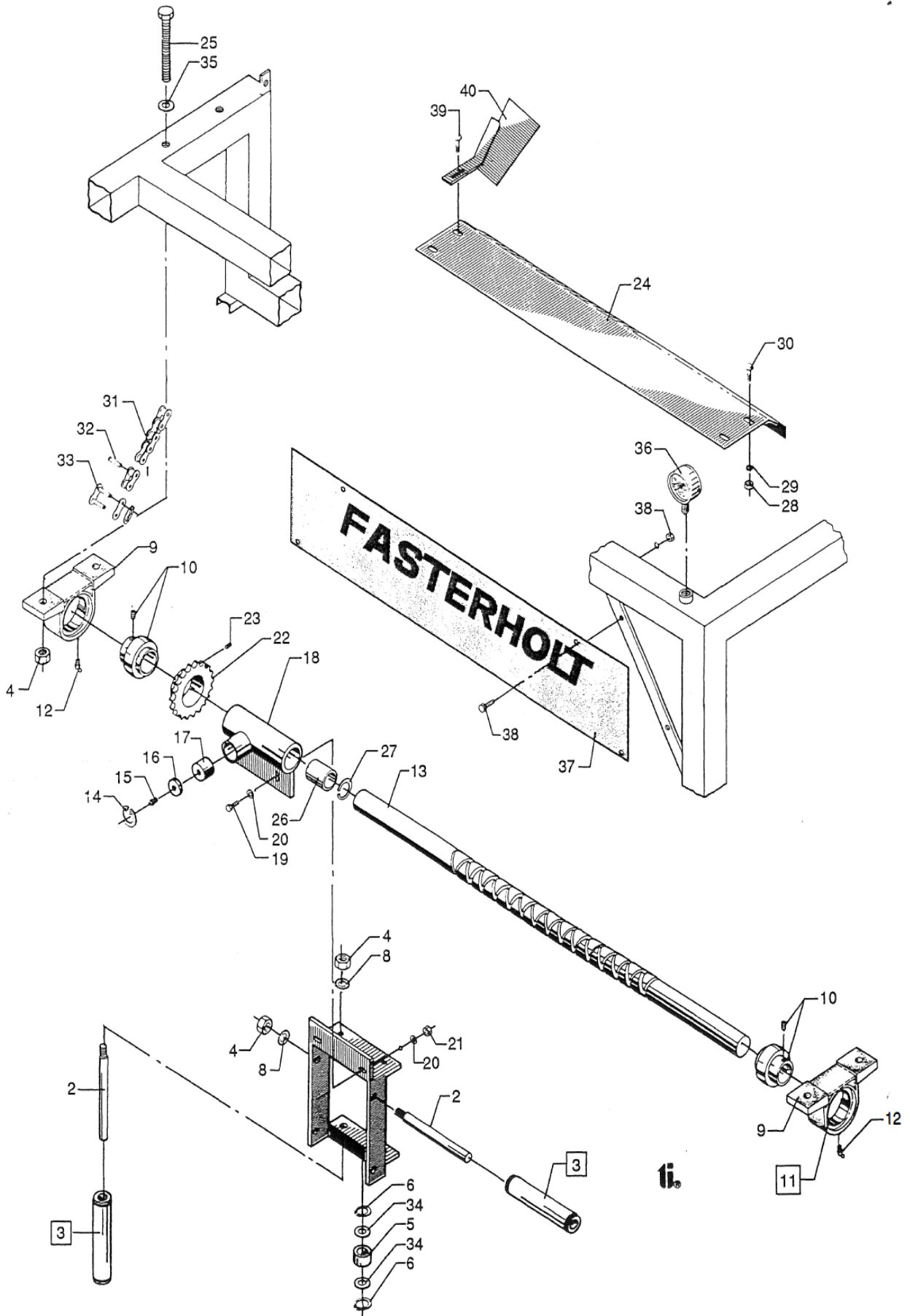


POS.	BEST.NR.	BENÆVNELSE	BEMÆRKNINGER
29	761296	TRÆKBESLAG M. MESS.BØS.	
30	761029	STYREARM	
31	761030	STYREKUGLE MED RØR	
31	311156	STYREKUGLE UDEN RØR	
32	022216055	16X55 MM. STÅLSÆTBOLT ST.8.8 ELZINK.	
34	761033	FORHJULSNAV KPL. VENSTRE	
35	2351035	FORBRO STANDARD SPOR BR.152-162	
35	2351165	FORBRO BRED SPOR BR.182-192 CM.	
36	761036	AKSEL 25X430 MM	
37	022208055	8X55 MM. STÅLSÆTBOLT ST.8.8 ELZINK.	
39	311120	NAV Bolt 1/2" (FORHJUL) 31/35	
40	022206040	6X40 MM. STÅLSÆTBOLT ST.8.8 ELZINK.	
41	021016120	16X120 MM. STÅLBOLT ST.8.8 ELZINK.	
42	761042	SKIVE 16 MM	
45	311976	HJULMØTRIK 1/2" UNF (FORHJUL)	
46	1001046	FORDÆK 650X16"X6 LAG.	
46-1	1001046K	KOMPLET FORHJUL 650X16"X6 LG.	
46-2	2351046	DÆK 900X16"	
47	1250902403	SLANGE 6.00/6.50X16 TR15	
48	761048	FÆLG 450E X 16"	
49	761034	FORHJULSNAV KPL. HØJRE	
50	16200726	SPÆNDEBÅND NR. 90 (86-91) M/1 SK	
50-1	16200730	SPÆNDEBÅND NR. 100 (98-103) M/1 SK.	
50-2	16200732	SPÆNDEBÅND NR. 110 (104-112)M/1 SK.	
52	1761245	STÅLBOLT M16X200 MM	
53	761268	SPLITBOLT Ø22X145 MM	
55	761256	KÆDE MED SJÆKEL 6X700 MM	
56	761271	NYLONLEJE Ø22 MM	
56-1	761271-1	Ø22 MM. KRAVEBØSNING	
57	761272	BÆRERULLE MED LEJER	
58	761273	AKSEL Ø20X115 MM RUSTFRI	
59	761305	SIKKERHEDSSTOP FOR Ø90/100 MM	
59-1	1761305	SIKKERHEDSSTOP 110 MM SLANGE	
60	310020	LEJESÆT FOR FORHJUL 31/35	
61	311126	SKIVE FORHJULSNAV	
62	311165	KRONEMØTRIK FORHJULSPINDEL	
63	311121	NAVKAPSEL FORHJULSNAV	
64	311166	SPLIT	
65	317188	FORHJULSNAV T/LEJESÆT 310020	
66	318644-5	FORHJULSSPINDEL H.FORSTÆRKET	
67	318645-5	FORHJULSSPINDEL V.FORSTÆRKET	
68	354090	SPINDELARM HØJRE/VENSTRE	
69	311110	TRYKLEJE SPINDELARM	
70	311128	BØSNING	
71	311476	KILE	

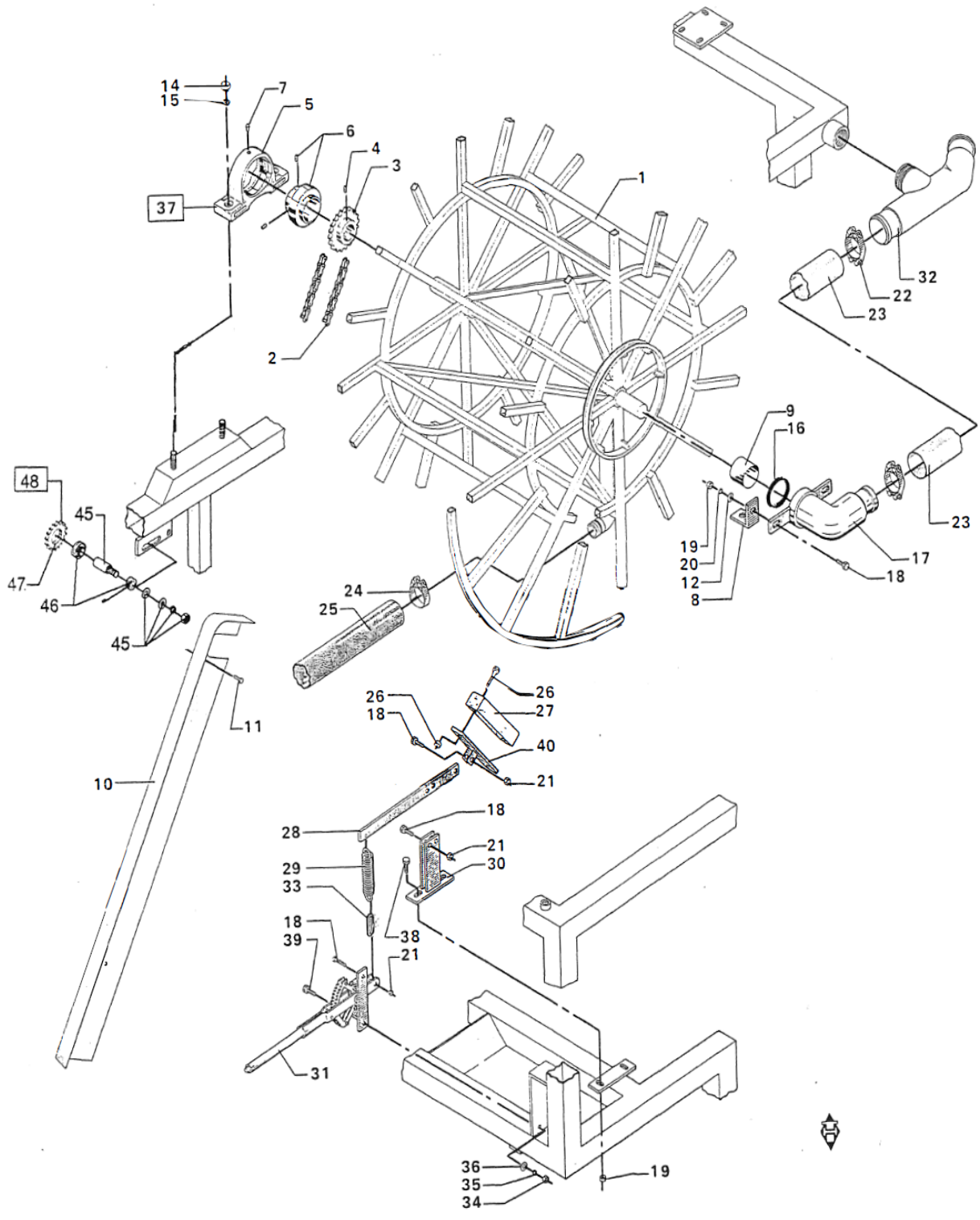


BEMÆRK KUN ÅRGANG 1978 HAR 105 CM INDV. MÅL I PARISERHJULET SENERE 100 CM INDV. MÅL

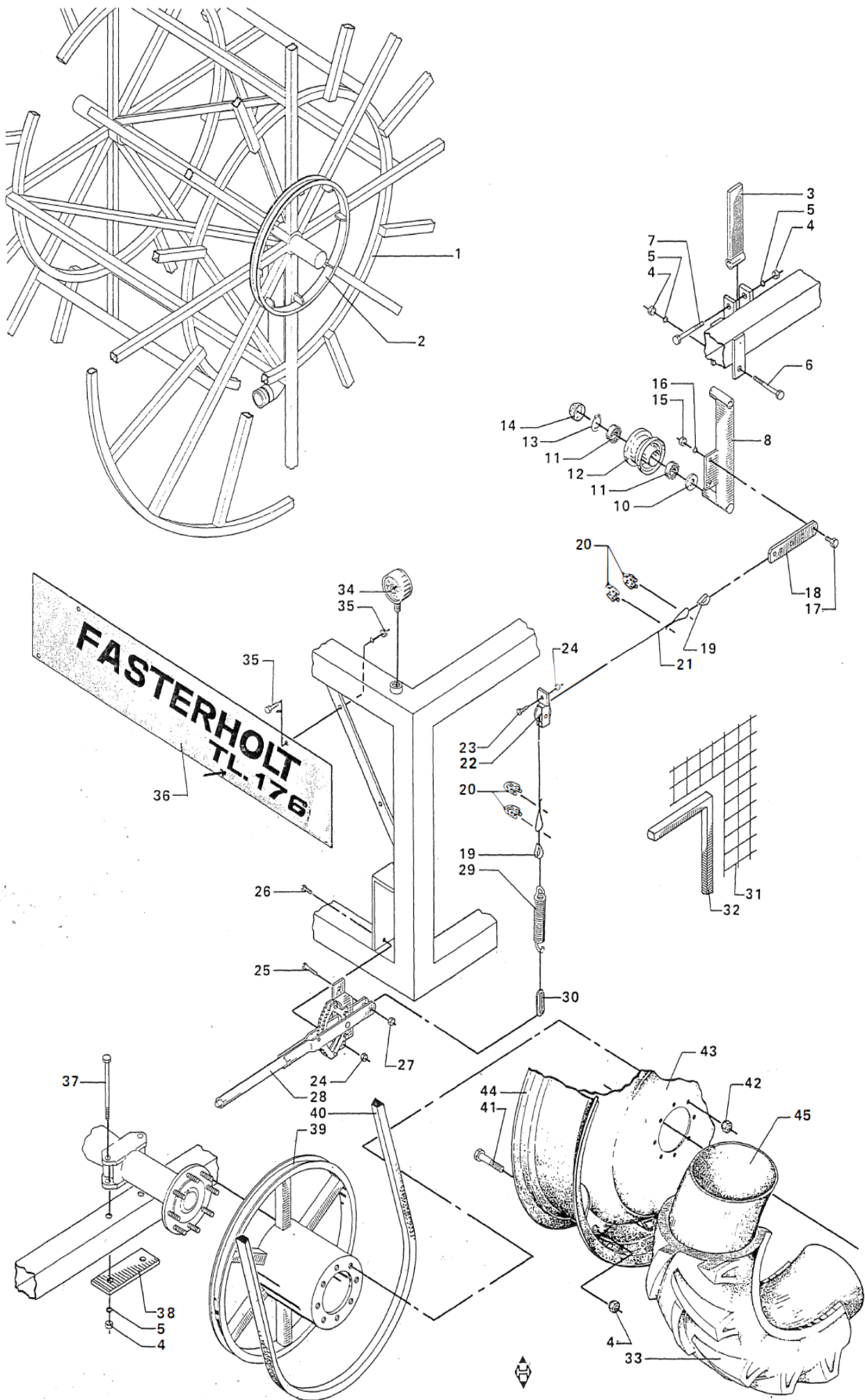
POS.	BEST.NR.	BENÆVNELSE	BEMÆRKNINGER
1	761049	KONSOL FOR SLANGEFØRING	
2	761050	KØREHJUL FOR SLANGEFØRING	
3	021016065	16X65 MM. STÅLBOLT ST.8.8 ELZINK.	
6	761023	BÆRERULLE MED LEJER 5/4"X170 MM	
7	761271	NYLONLEJE Ø22 MM	
8	761025	AKSEL Ø20X245 MM RUSTFRI	
9	1110040032	SPLIT 4X32 MM EL.FORZ	
10	761053	ARM FOR SLANGEFØRING	
11	761054	JUSTERARM FOR SLANGESTYRING	
12	761055	DUPLEX KÆDESAMLER 3/4"	
13	761056	SAMLELED 3/4"X7/16"	
14	1761301	SKINNE LÆNGDE 1470 MM KUN ÅRG 1978	
14	1001301	SKINNE LÆNGDE 1420 MM	
15	761058	SAMLELED FORKRØBBET 3/4"X7/16"	
16	1761059	KÆDE KPL. M/SAMLER 91 RULLER	
16	1761059-1	KÆDE KPL. 3/4X97 RULLER ÅRG.78	
17	761060	ARM FOR KÆDESTRAMM	
19	761062	KÆDEHJUL 12 TD. FOR KÆDESTRAMME	
20	761063	NYLONLEJE Ø20 MM	
21	761064	SKIVE 20MM LET	
22	761065	LÅSERING A2 U 20 MM.	
23	761066	GEAR STRONGLLET 1 3/4" 31:6	
23-1	761429	LEJE TIL INDGANGSAKSEL RENOLD	
23-2	761433	LEJE TIL UDGANGSAKSEL RENOLD	
23-3	761430	PAKDÅSE TIL INDGANGSAKSEL RENOLD	
23-4	761434	PAKDÅSE TIL UDGANGSAKSEL RENOLD	
23-5	761428	SHIMSSÆT TIL INDGANGSAKSEL RENOLD	
23-6	761440	SHIMSSÆT TIL UDGANGSAKSEL RENOLD	
24	761067	SKÆRM OVER GEAR	
25	761068	KÆDEHJUL 3/4"X12 TD X Ø22 MM	
26	761069	KÆDEHJUL 5/8"X14 TD X Ø16 MM	
26-1	1001069	KÆDEHJUL 5/8"X16 TD X Ø16 MM	
26-2	1761069	KÆDEHJUL 5/8"X18 TD X Ø16 MM	
28	761071	PASFEDER 6X6X40 MM	
29	761072	PASFEDER 5X5X28 MM	
30	022210035	10X35 MM. STÅLSÆTBOLT ST.8.8 ELZINK.	
34	761075	SAMLELED 5/8"X3/8" SIMPLEX	
35	761076	SAMLELED FORKRØBBET 5/8"X3/8"	
36	1761077	KÆDE 5/8"X3/8"X228 RULLER KPL.	
37	2351078	SKÆRM OVER SNEKKEAKSEL MED GALV.	
38	035210020	10X20 MM BRÆDDEBOLT ELZINK	
42	022212030	12X30 MM. STÅLSÆTBOLT ST.8.8 ELZINK.	
43	040416	16 M STÅLMØTRIKER EL.FORZ.	
44	050316	16-17,0/30X3,0 MM PLANSKIVE ELZINK	
46	761275	AKSEL Ø20X90 MM RUSTFRI KPL.	
47	761276	LEJE Ø20 MM	
49	761278	KÆDEHJUL KPL 5/8"	



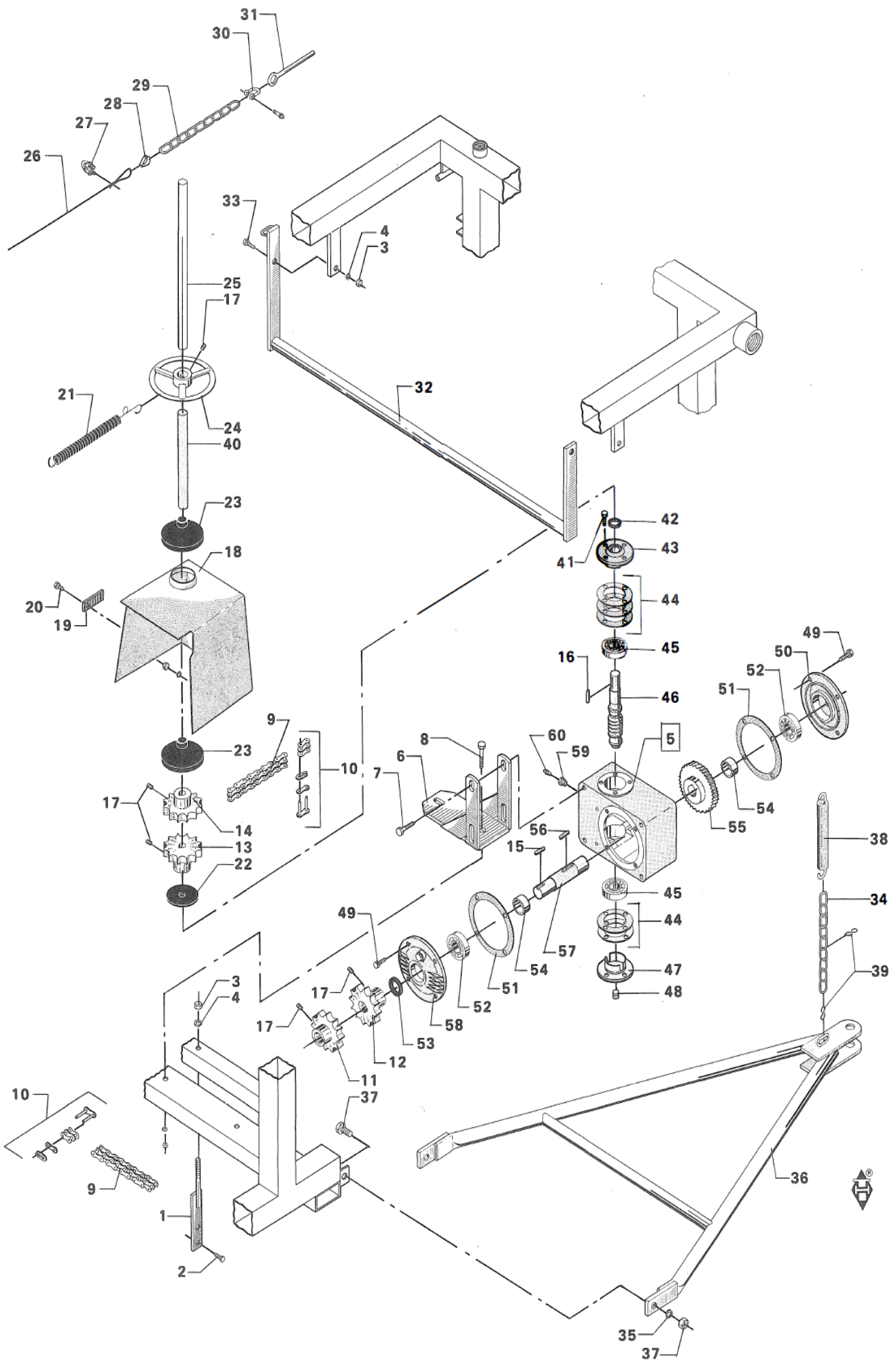
POS.	BEST.NR.	BENÆVNELSE	BEMÆRKNINGER
2	761025	AKSEL Ø20X245 MM RUSTFRI	
3	761023	BÆRERULLE MED LEJER 5/4"X170 MM	
5	761271	NYLONLEJE Ø22 MM	
6	761065	LÅSERING A2 U 20 MM.	
7	761322	SLANGESTYR FOR TL OG FM15/2500	
8	763916	16 - 16,4/32X2,8 RIP LOCK	
11	761289-1	STÅLEJE 50 MM MALET FASTERHOLT BLÅ	
13	1001323	KRYDSSPORSAKSEL Ø50X1410 MM	
14	761285	LÅSERING 40 MM INDV.	
15	2008560	SMØRENIPPEL 1/4" BSP LIGE	
15-1	761286	SMØRENIPPEL 6X1,0 MM LIGE	
16	761284	PLANE SKIVER ELZINK 19,2X39X2,0mm	
17	761283	FØRINGSAKSEL (LUS 39,8MM)	
17	902091	FØRINGSAKSEL (LUS) 39 MM	FRA MASKIN R. 1341 TIL 1423
18	761282	FØRINGSMUFFE MED BØSNINGER	
19	022212035	12X35 MM. STÅLSÆTBOLT ST.8.8	
20	763912	12 - 12,4/27X1,8 RIP LOCK	
21	040412	12 M STÅLMØTRIKER EL.FORZ.	
22	1761290	KÆDEHJUL 3/4"X16 T	110 mm. slange
22-1	761290	KÆDEHJUL 3/4"X17 TD.	100 mm. slange
22-2	1001290	KÆDEHJUL 3/4"X18 TD.	90 mm. slange
23	033010012	10X12 INDV.6-KANT STOPSKRUER	
24	2351078	SKÆRM OVER SNEKKEAKSEL MED GALV.	
25	021016130	16X130 MM. STÅLBOLT ST.8.8 ELZINK.	
26	761293	BØSNING Ø60/50,8X40 MM.	
26-1	761292	BØSNING TIL FØRINGSMUFFE MESSING	
27	761329	LÅSERING INDV. Ø60 MM. UDEN ØJER	
28	040410	10MM STÅLMØTRIKER EL.FORZ.	
29	763910	10 - 10,2/22X1,6 RIP LOCK	
30	035210020	10X20 MM BRÆDDEBOLT ELZINK	
31	1761325	KÆDE 3/4"X7/16"X202 RULLER KPL.	
32	761058	SAMLELED FORKRØBBET 3/4"X7/16"	
33	761056	SAMLELED 3/4"X7/16"	
34	761064	SKIVE 20MM LET	
36	1001163	MANOMETER GLYCERIN 0 - 10 BAR 1/4" NED	
37	1761164	NAVNEPLADE TL 176	
37	1761319	NAVNEPLADE TL 176 S	
38	022206020	6X20 MM. STÅLSÆTBOLT ST.8.8 ELZINK.	
39	035210020	10X20 MM BRÆDDEBOLT ELZINK	
40	761324	SKÆRM	



POS.	BEST.NR.	BENÆVNELSE	BEMÆRKNINGER
1	1761081	PARISERHJUL	
1	761122-9	LØS RING FOR REMSKIVE Ø710 MM.	
1	761122-10	LØS RING FOR REMSKIVE Ø980 MM	
2	1761077	KÆDE 5/8"X3/8"X228 RULLER KPL.	
2	761325	KÆDE 3/4"X7/16"X167 RL.M/SAMPLER	
3	1001082	KÆDEHJUL 5/8"X 33 TÆNDER	
3	1001291	KÆDEHJUL 3/4"X33 TÆNDER	
4	033010012	10X12 INDV.6-KANT STOPSKRUER	
8	2001491	VINKELBESLAG VED UDLØB CADMERET	
9	1001270	RUSTFRI BØSNING Ø90 SLANGETROMLE	
9	1001326	RUSTFRI REP. STYKKE	
11	022206020	6X20 MM. STÅLSÆTBOLT ST.8.8 ELZINK.	
14	761093	STÅLMØTRIK 3/4" UNC ELLER 20 MM	
16	1001095	TÆTNINGSRING 90X110X10 BLØD	
16	1102138	TÆTNINGSRING TIL HØJTRYK 90X110X10	
17	1007097	BØJNING MED 2 NEDDREJNINGER	
18	022212035	12X35 MM. STÅLSÆTBOLT ST.8.8	
22	16200726	SPÆNDEBÅND NR. 90 (86-91) M/1 SK	
23	16050210	SORT ARMTEX 3 1/2" 90MM	
26	035206035	6X35 MM BRÆDDEBOLT ELZINK	
27	761304	BREMSEKLODS KORT 250 MM	
27	1001304	BREMSEKLODS LANG 350	
28	761120	BREMSEARM	
29	761110	FJEDER Ø6X175 MM	
30	761297	BESLAG	
30-1	761172-3	LÅSEPAL MED STANG	
31-2	761112	KOBLINGSHÅNDTAG VENSTRE KPL.	
31-3	761172	PAL(VIPPELÅS) TIL BREMSEHÅNDTAG	
31-4	761172-1	FJEDER FOR BREMSE/KOBLINGSHÅNDTAG	
31-5	761112-17	#UDGÅET# TRYKKNAP Ø19X40 M/INDV. M6 GEVIND	
31-6	2011403	TRYKKNAP 50MM	
32	1001315	TEE STYKKE 3"	
33	761338	KÆDELED Ø6 MM	
37	1001098	STÅLEJE KPL. UCP 218 INCL. MALING.	
40	761302	BREMSESKO KORT MODEL 250 MM	
40	1001302	BREMSESKO	
41	761306-1	VÆRKTØJSPLADE GALVANISERET	
45	761275	AKSEL Ø20X90 MM RUSTFRI KPL.	
46	761276	LEJE Ø20 MM	
47	311215	KÆDEHJUL 3/4"X15Z SIMPLEX PLADE	
48	761278	KÆDEHJUL KPL 5/8"	
48	2351278	KÆDEHJUL KPL. 3/4" Z15	
	761112-17	#UDGÅET# TRYKKNAP Ø19X40 M/INDV. M6 GEVIND	
	2011403	TRYKKNAP 50MM	

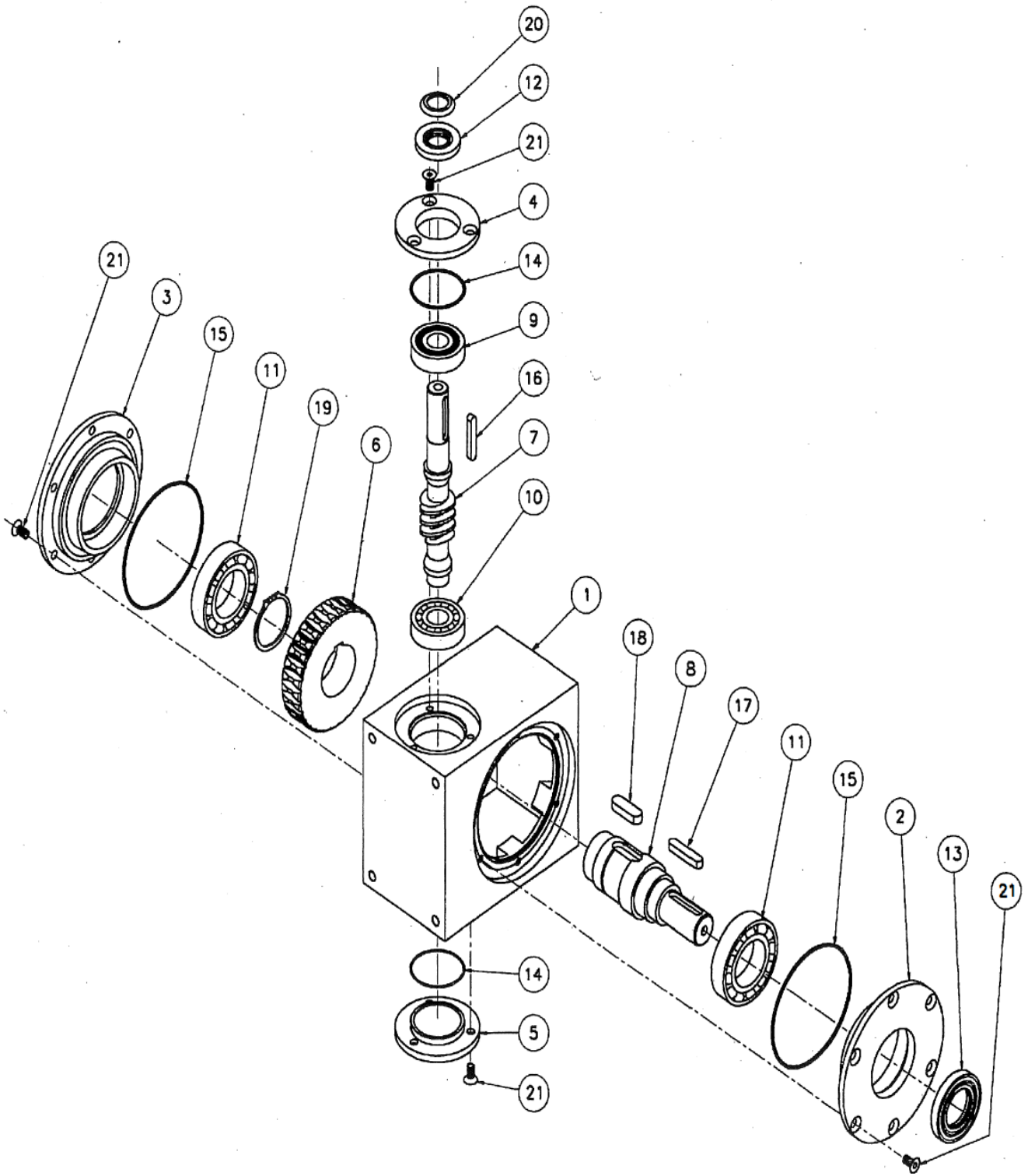


POS.	BEST.NR.	BENÆVNELSE	BEMÆRKNINGER
1	1761081	PARISERHJUL	
2	761122-9	LØS RING FOR REMSKIVE Ø710 MM.	ÅRG.78 M. 90MM. SLANGE
2	761122-10	LØS RING FOR REMSKIVE Ø980 MM	
3	761102	STOPBESLAG (LÅSEPAL)	
4	044016	16 M LÅSEMØTRIK EL FORZ.	
6	021016120	16X120 MM. STÅLBOLT ST.8.8 ELZINK.	
7	021016090	16X90 MM. STÅLBOLT ST.8.8 ELZINK.	
8	1001104	ARM TIL REMSTRAMMER	
8	1001299	REMSTRAMMER KPL. V.	
10	761249	SIMMERING Ø42x25x10MM	
11	761105-1	LEJE Ø20 MM. MED 1 TÆTNING	
12	761106	STRAMMERULLE UDEN LEJER	
12	761106-1	STRAMMERUL. M. LEJER	
13	761065	LÅSERING A2 U 20 MM.	
14	761107	DÆKSEL STRAMMERULLE	
18	761117	STRAMMEBESLAG	
19	761012-1	KOVSE 5 MM RUSTFRI	
20	761013-1	WIRELÅS 5MM RUSTFRI	
21	1761118	WIRE 5X2900 MM RUSTFRI	
22	761015-10	WIRERULLE RUSTFRI STÅL KPL.	
23	022210025	10X25 MM. STÅLSÆTBOLT ST.8.8 ELZINK.	
25	022212035	12X35 MM. STÅLSÆTBOLT ST.8.8	
26	022210040	10X40 MM. STÅLSÆTBOLT ST.8.8 ELZI	
28	761112	KOBLINGSHÅNDTAG VENSTRE KPL.	
28	761113	KOBLINGSHÅNDTAG KPL.	
29	761110	FJEDER Ø6X175 MM	
29	1001110	FJEDER Ø7X180 MM	
29-1	1761110	FJEDER Ø8X180 MM 110 MM SLANGE	
29-2	761194	FJEDER Ø6X250 MM	
29-3	1001194	FJEDER Ø7X250 MM	
29-4	1761194	ERSTATTES AF 1001194	
30	761338	KÆDELED Ø6 MM	
31	1761316	NET TIL SKÆRM UDEN RAMME VENSTRE	
32	1761317	RAMME TIL NET VENSTRE	
33	2351131	DÆK 11,2/10X28-8 LAGS	
34	1001163	MANOMETER GLYCERIN 0 - 10 BAR 1/4" NED	
36	1761164	NAVNEPLADE TL 176	
36	1761319	NAVNEPLADE TL 176 S	
37	021016220	16X220 MM. STÅLBOLT ST.8.8 ELZINK.	
38	761127	MELLEMLÆGSPLADE	
39	2351122	REMSKIVE Ø510 MM	
39-1	761122-5	LØS RING FOR REMSKIVE Ø510 MM.	
39-2	1761122	REMSKIVE TL 176 OG TL 176S	
39-3	761122-9	LØS RING FOR REMSKIVE Ø710 MM.	
40	1001123	KILEREM E 210 SPECIAL	
40-1	1761123	KILEREM E 240 SPECIAL	
41	021016080	16X80 MM. STÅLBOLT ST.8.8 ELZINK.	
42	311268	BAGHJULSMØTRIK 9/16" UNF	
43	761336	FÆLGPLADE BRUGT	
44	761129-2	FÆLGGRING 10X28" NY. SØLV.	
45	761130	SLANGE 11,2X28"	



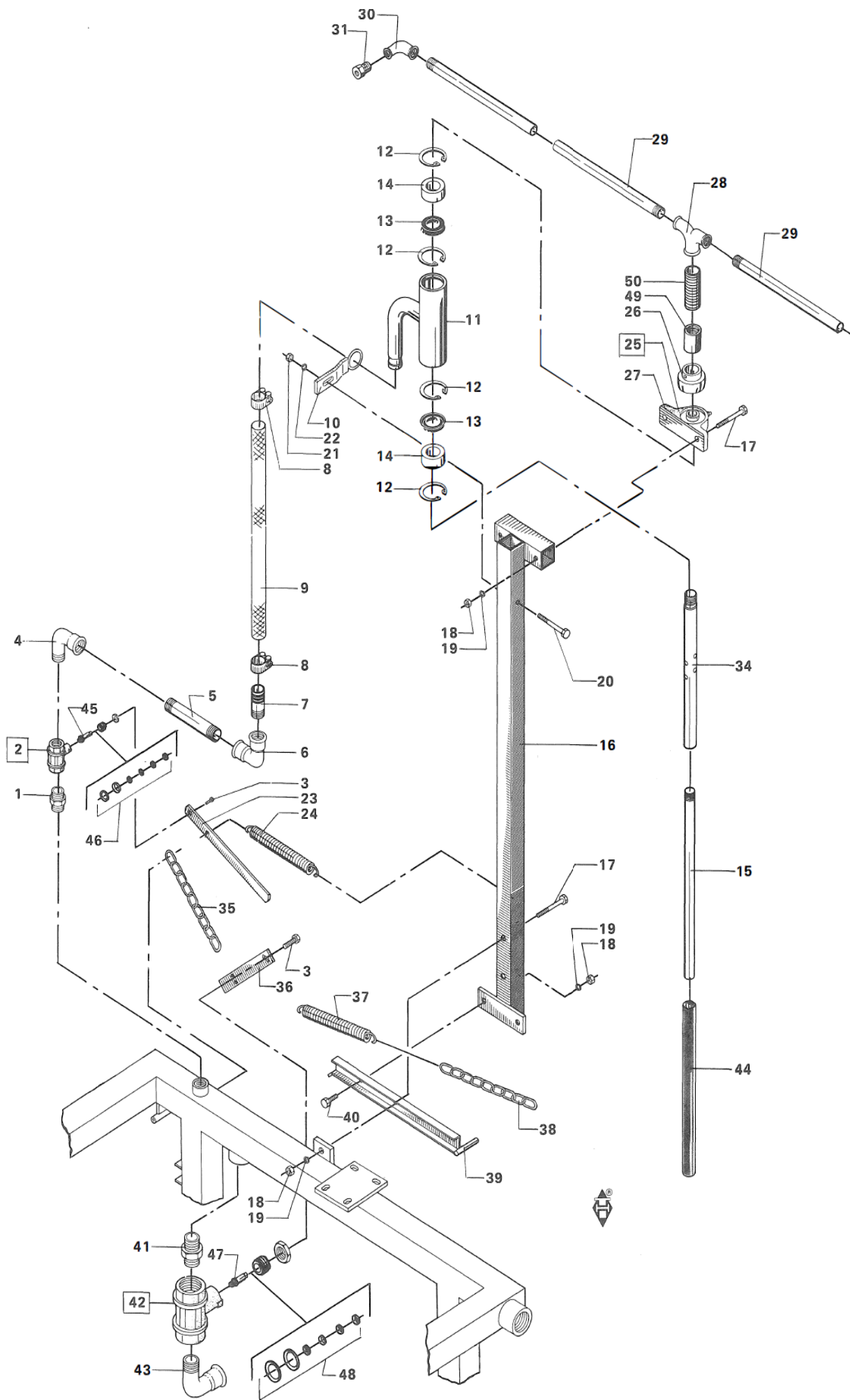
DENNE TYPE GEARKASSE ER BRUGT FRA MASKIN NR. 476 OP TIL NR. 3247

POS.	BEST.NR.	BENÆVNELSE	BEMÆRKNINGER
1	761166	GEARKASSE OPHÆNG	
2	761167	STÅLBOLT 7/16"X32 MM UNC	
5	761260	UDGÅET BRUG 762105	
5	762105	GEAR KOMPLET SK 90 30:1	
7	761266	STÅLBOLT 1/2"X38 MM UNC	
8	021012080	12X80 MM. STÅLBOLT ST.8.8 ELZINK.	
9	761171	DUPLEX RULLEK. 3/4"X12 RULLER	
10	761055	DUPLEX KÆDESAMLER 3/4"	
11	761173	KÆDEHJUL 3/4" UDB. 31,8 MM	
12	761258	KÆDEHJUL 3/4" UDB. 32,0 MM 12 TD	
13	761259	KÆDEHJUL 3/4"X12 Z UDB. 22,0 MM	
13	762120	KÆDEHJUL 3/4"X12 TD, UDB. 24,0 MM	
14	761176	KÆDEHJUL 3/4" UDB. 30,0 MM	
15	761264	PASFEDER	
16	761265	PASFEDER	
17	033010010	10X10 INDV.6-KANT STOPSKRUER	
18	2351181	SKÆRM FOR TL 235	
20	022206020	6X20 MM. STÅLSÆTBOLT ST.8.8 ELZINK.	
21	761386	FJEDER	
22	761387	SLYNGSKIVE/GUMMISKÆ	
23	761183	GUMMISKÆRM	
24	761184	HÅNDHJUL	
25	1761261	ROTOR AKSEL Ø30X2290 MM	
26	1761014	STÅLWIRE Ø5 6400MM RUSTFRI	
27	761013-1	WIRELÅS 5MM RUSTFRI	
29	761186	KÆDE Ø3X10 LED	
30	761187	SJÆKEL, brug 1562221006	
31	761188	ØJESPLIT	
32	1001189	FEJLOPRULNINGSBØJLE	
33	022212035	12X35 MM. STÅLSÆTBOLT ST.8.8	
36	761193-10	TRÆKTRIANGEL BAGTRÆK M/PRODSØJE	
34	761388	KÆDE Ø4X42 LED	
36	761193	TRÆKTRIANGEL (BAGTRÆK) GAFFELTRÆK	
37	022216035	16X35 MM. STÅLSÆTBOLT ST.8.8 ELZINK.	
38	761274	FJEDER Ø3,5X250 MM	
39	761389	S HAGE 5 MM	
40	761321	BESKYTTELSESRØR Ø40X300 MM	
42	761469	SIMMERING 24X40X7 MM	
43	761461	LEJEDÆKSEL	
44	761471	UDGÅET	
45	761466	LEJE 7305 B	
52	761481	LEJE 7207 B	
53	761472	SIMMERING 32X52X7 MM	
57	761482	AKSEL F. VINKELGEAR	

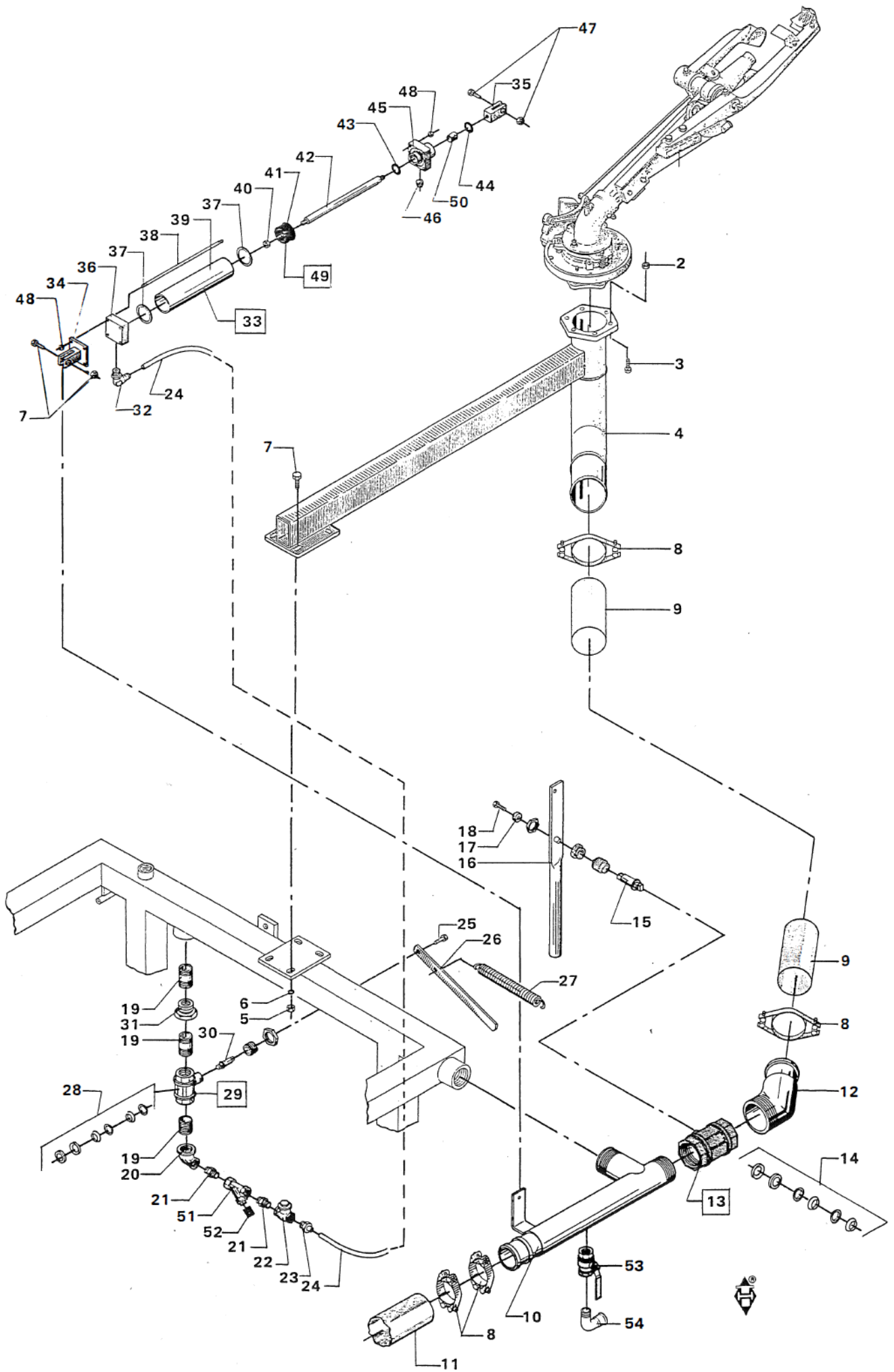


**GEARKASSE TYPE S.U. 300 30:1 BRUGT FRA MASKIN NR. 3248 SAMT AFLØSE 761260 NÅR DETTE ER UDSOLGT
BEMÆRK DET UDV. KÆDEHJUL PÅ INDGANGSAKSEL ER ÆNDRET TIL 24 MM. BORING**

POS.	BEST.NR.	BENÆVNELSE	BEMÆRKNINGER
1	762105	GEAR KOMPLET SK 90 30:1	
6	762155	SNEKKEHJUL 30:1 SU.300	
7	762160	SNEKKEAKSEL 30:1 SU.300	
8	762165	UDGANGSDÆKSEL SU.300	
9	762170	LEJE 6305-2RS SU.300	
10	762175	LEJE 6305 SU.300	
11	762180	LEJE 6210 SU.300	
12	762185	TÆTNINGSRING 25X52X7 MM SU.300	
13	762190	TÆTNINGSRING 42X72X10MM SU.300	
14	762195	O-RING Ø2,62X61,6 MM SU.300	
15	762200	O-RING Ø3,0X129,5 MM SU.30	
16	762205	PASFEDER 6X6X30 MM SU.300	
17	762210	PASFEDER 10X8X50 MM SU.300	
18	762215	PASFEDER 14X9X29 MM SU.300	
19	762220	LÅSERING 55 MM UDV. SU.300	
20	762225	GAMMARING OLJETÆTNING SU.300	
21	022208016	8X16 MM. STÅLSÆTBOLT ST.8.8 ELZINK.	
	762110	BESLAG TIL MONTERING AF GEAR	

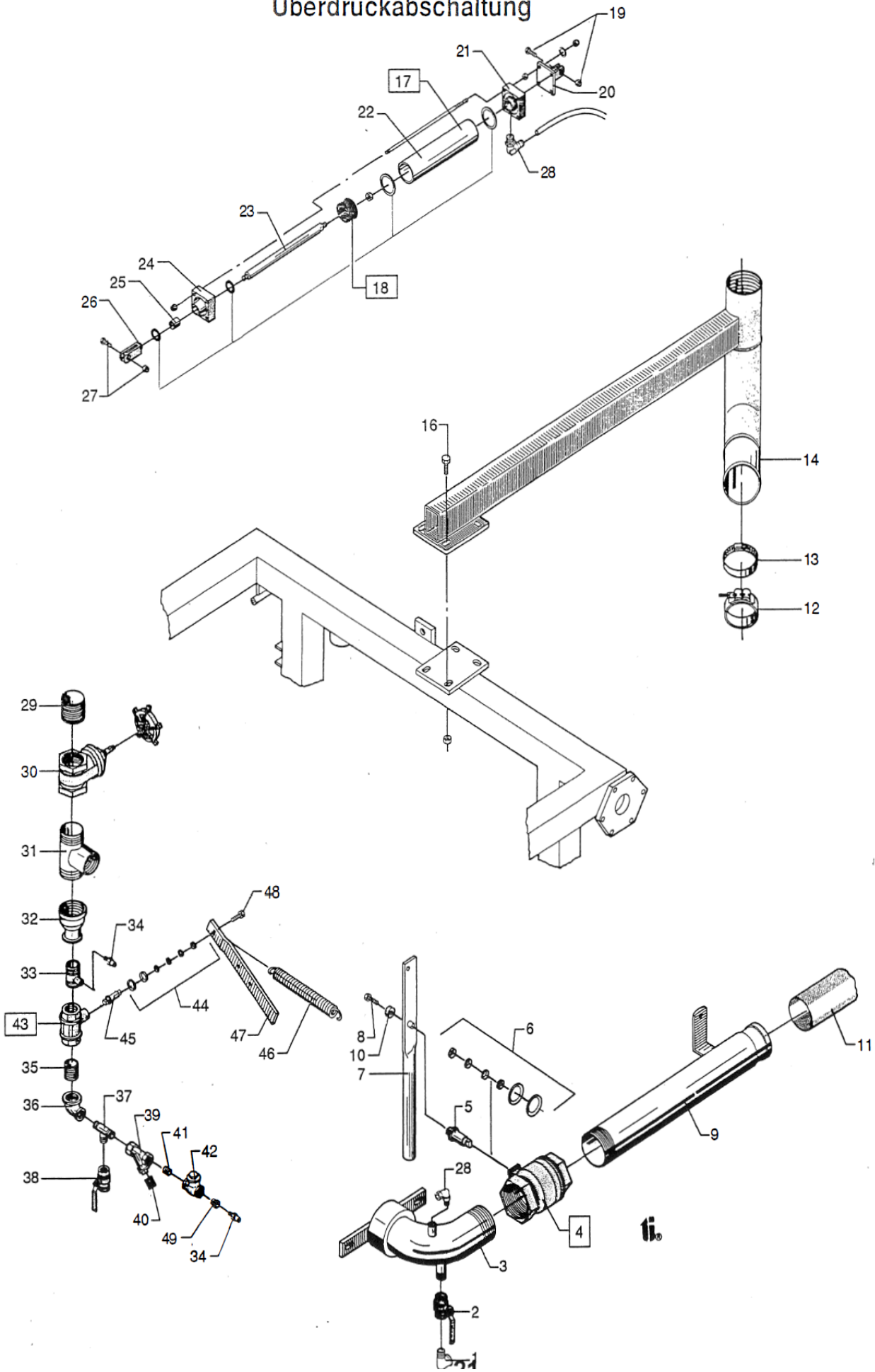


POS.	BEST.NR.	BENÆVNELSE	BEMÆRKNINGER
1	761196	BRYSTNIPPEL 1"GALV.	
2	761197	KUGLEHANE 1"	
3	022206012	6X12 MM. STÅLSÆTBOLT ST.8.8 ELZINK.	
4	761199	BØJNING 1" GALV. M/N	
5	761200	RØR 1"X150 MM	
6	761201	BØJNING 1" GALV. M/M	
7	761202	SLANGESTUDS 1"X67mm	
8	16200704	SPÆNDEBÅND NR. 38 (36-39) M/1 SK.	
9	16050010	SORT ARMTEX 1 1/4" SLANGE pr. m.	
10	761205	BESLAG FOR ROTORHUS	
11	761206	ROTORHUS LØS	
11-1	761401	ROTORHUS KPL. M/RUSTF ROTORRØR	
12	761207	LÅSERING 60 MM INDV. RF	
13	761208	TÆTNINGSRING 35x60x12 MM BLØD	
13	761208-1	TÆTNINGSSÆT TIL ROTOR	
14	761209	NYLONLEJE	
15	1761261	ROTOR AKSEL Ø30X2290 MM	
16	1761300	TÅRN FOR TL 235. LÆNGDE 1740mm	
17	021012080	12X80 MM. STÅLBOLT ST.8.8 ELZINK.	
20	021010080	10X80 MM. STÅLBOLT ST.8.8 ELZINK.	
23	761213	HÅNDTAG TIL 1" HANE	
24	761274	FJEDER Ø3,5X250 MM	
25	761215-1	STÅLEJE KPL. 35MM MALET BLÅ	
28	761218	TEE 3/4"X1"X3/4"	
29	761219	ROTORRØR 3/4"X1500 MM SØML.	
30	761220	VINKEL 3/4"X3/8" GALV.	
31	761221	ROTORDYSE 3/8"X3/16"	
34	761263	ROTORRØR RUSTFRI	
35	761228	KÆDE 4X9 LED	
36	761227	HÅNDTAG TIL 2" HANE	
36-1	762002	HÅNDTAG TIL 2" GIAGOMINI	
36-2	761227-1	HÅNDTAG T/2" HANE (MONT.M/8MM MØT.)	
37	1001011	FJEDER FOR STOPBØJLE	
38	761230	KÆDE Ø6X7 LED	
39	761231	STOP BESLAG FOR HANE HÅNDTAG	
41	761224	BRYSTNIPPEL 2"	
42	761225	KUGLEHANE 2" MED HÅNDTAG	
43	761279	VINKEL 2" GALV M+N	
44	761320	BESKYTTELSESRØR 40x1500 MM	
49	013270408	SMEDET MUFFE G. 1	
50	761393	NIPPELRØR 1"X100 MM	



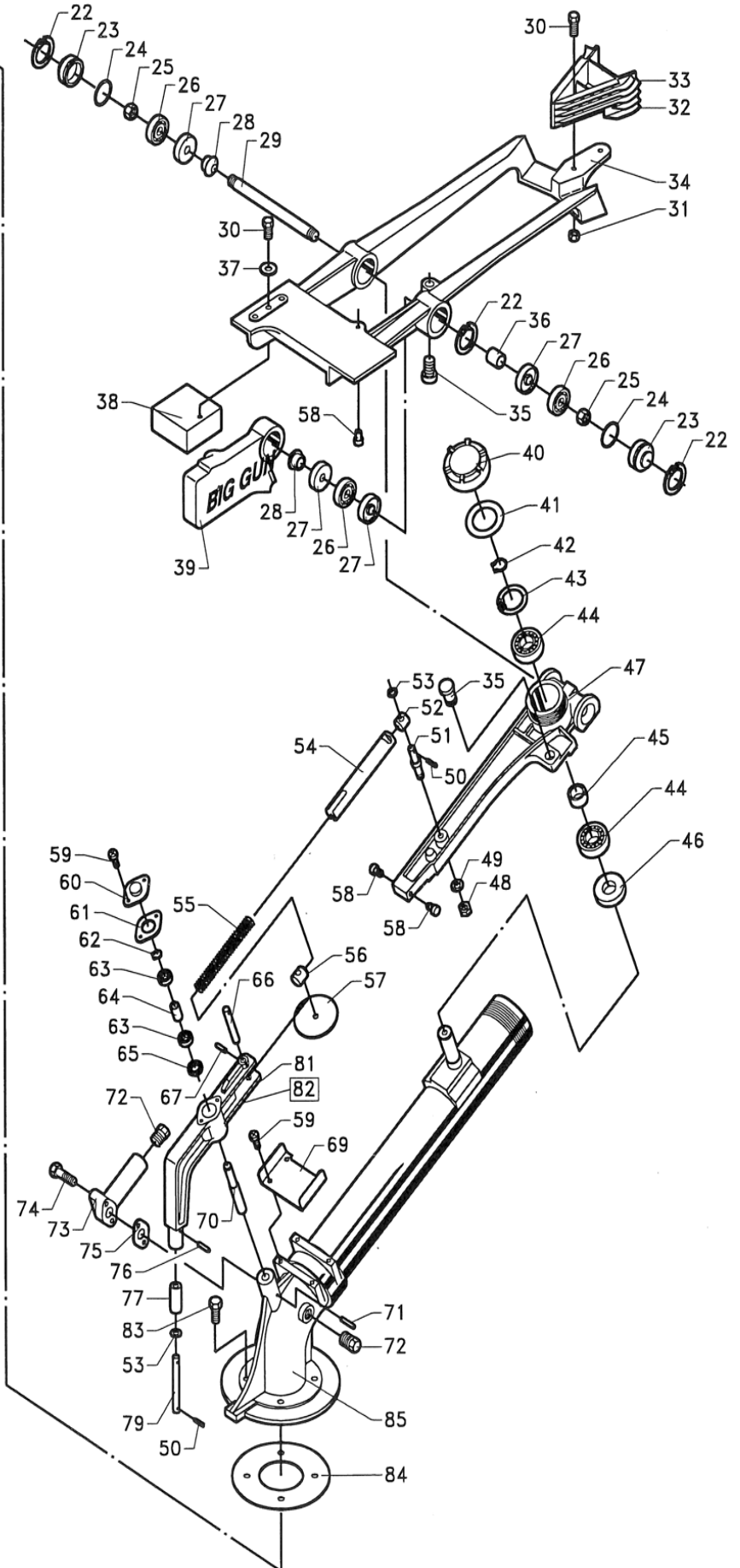
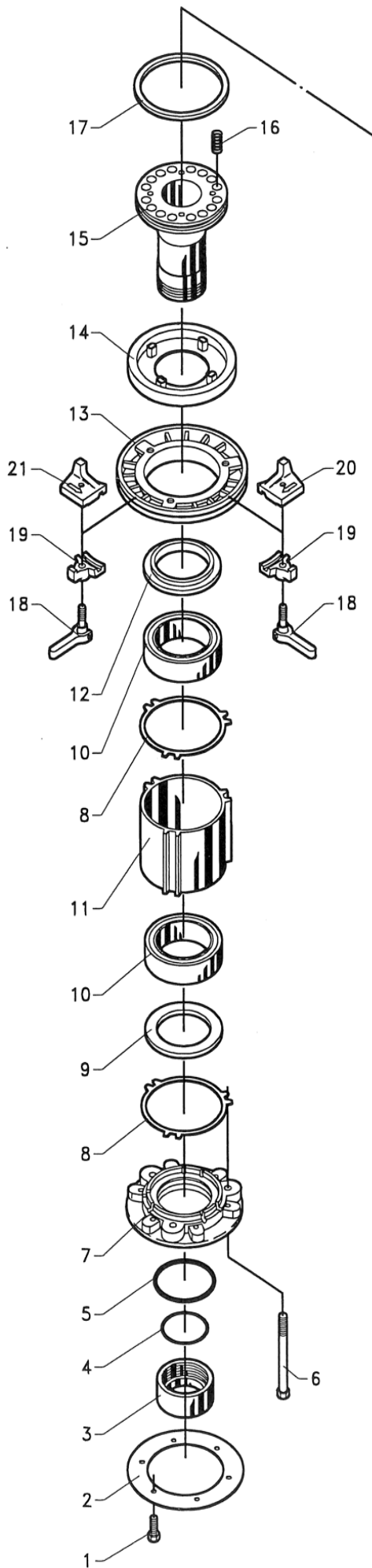
POS.	BEST.NR.	BENÆVNELSE	BEMÆRKNINGER
4	1001307	KANONBESLAG MED FLANGE	
7	022212040	12X40 MM. STÅLSÆTBOLT ST.8.8 ELZINK.	
8	16200726	SPÆNDEBÅND NR. 90 (86-91) M/1 SK	
9	16050210	SORT ARMTEX 3 1/2" 90MM	1150 mm.
10	1001343	TEE STYKKE 3"	
11	16050210	SORT ARMTEX 3 1/2" 90MM	
12	1001344	BØJNING 3"	
13	1001345	KUGLEHANE 3"	
16	1001348	HÅNDTAG TIL 3" HANE	
17	761349	SKIVE	
18	022206020	6X20 MM. STÅLSÆTBOLT ST.8.8 ELZINK.	
19	012040408	NIPPELRØR G. 1 - 40MM	
20	761368	VINKEL 1"X1/2" GALV. M+M	
21	761367	NIPPELRØR 1/2"X40 MM GALV.	
22	761374	KONTRAVENTIL MED 1,5 MM HUL	
23	591168	LIGE FITTING 1/2X8/6 SLANGE	
24	1013860	LUFT SLANGE 8 MM X 1MM pr. meter	
25	022206012	6X12 MM. STÅLSÆTBOLT ST.8.8 ELZINK.	
26	761375	HÅNDTAG TIL 1" HANE	
27	1001011	FJEDER FOR STOPBØJLE	
29	761197	KUGLEHANE 1"	
31	761369	NIPPELMUFFE 2"X1"	
32	591197	Drejelig vinkel 1/4X8/6 slange	
33	761364	CYLINDER KPL Ø50x200 MM	
34	761366	BAGPLADE MED GAFFEL	
35	761357	GAFFEL	
36	761351	BUNDSTYKKE	
37	761362	PAKNING	
38	761361	SAMLEBOLTE	
39	761359	CYLINDERRØR	
40	761358	MØTRIK	
41	761352	STEMPELHOVED/ VULKANISERET	
42	761360	STEMPELSTANG	
43	761353	NUTRING	
44	761354	AFSTRYGER	
49	761363	PAKNINGSSÆT FOR 50 MM CYL.	
50	761355	BØSNING	
51	761379	FILTER KPL. 1/2"	
52	761380	SI/FILTER	
53	418117964	KUGLEHANE M/HÅNDT. 1/2	
54	761381-1	VINKEL 1/2"	

Stop for overtryk
 Excess - pressure - stop
 Überdruckabschaltung

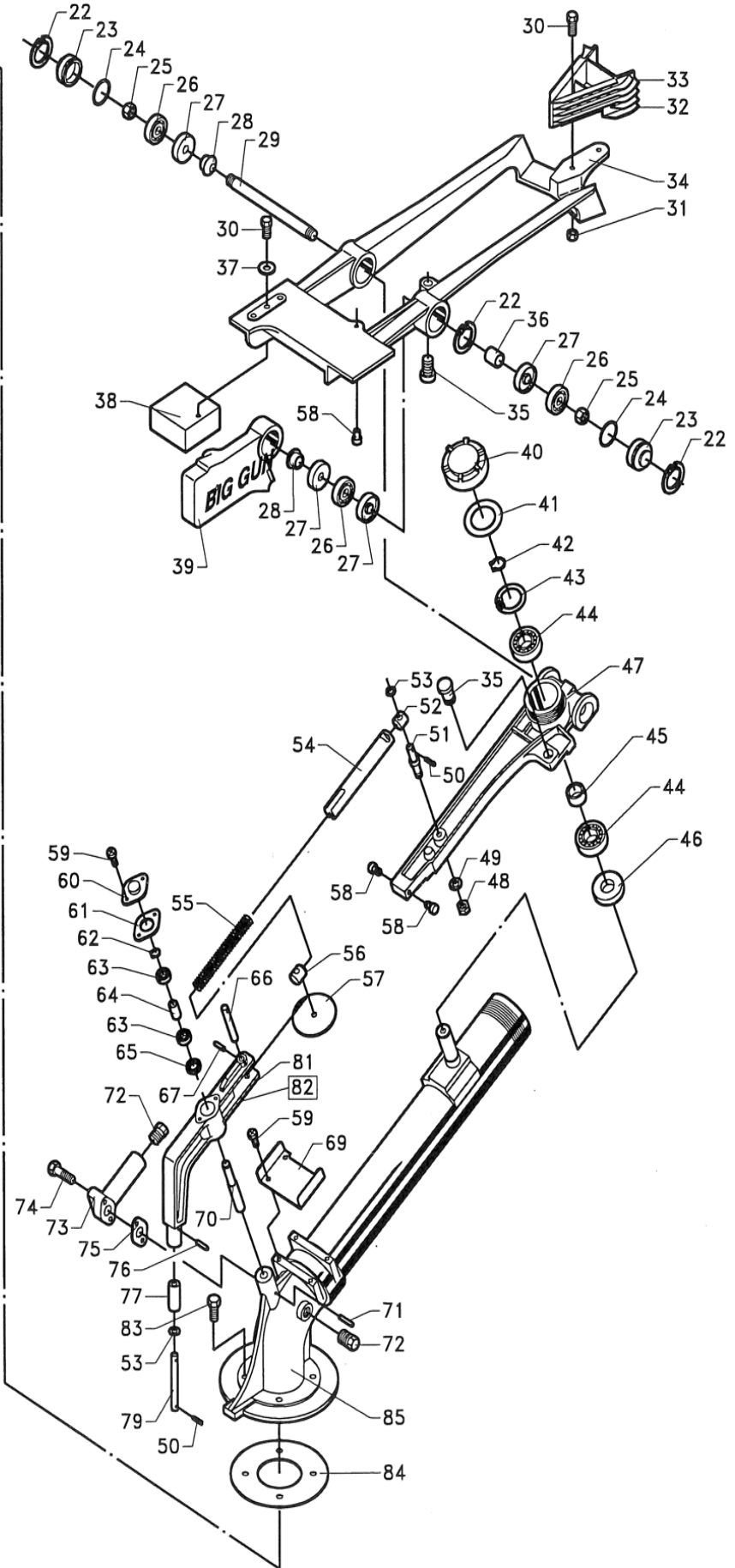
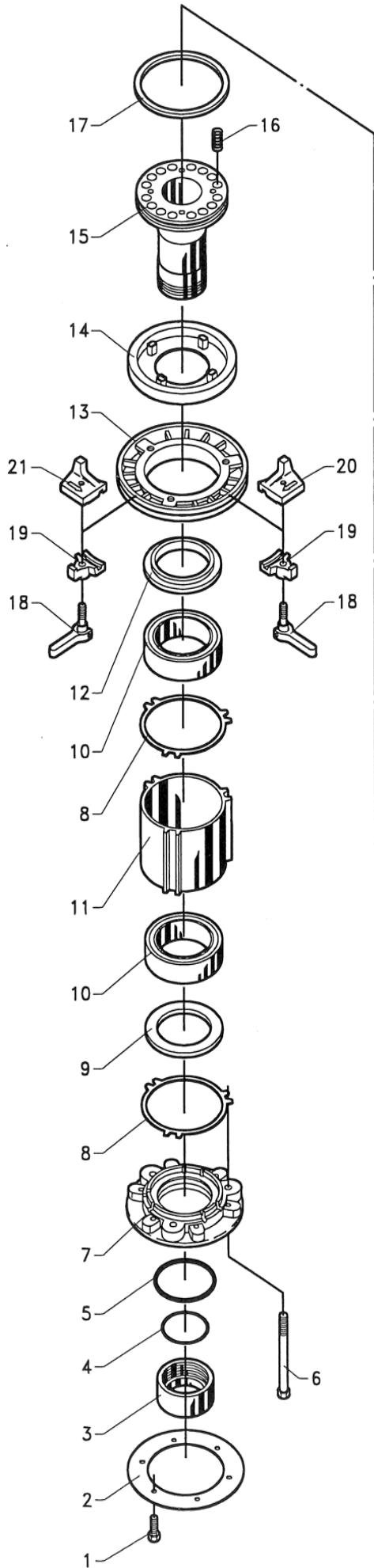


Side 22

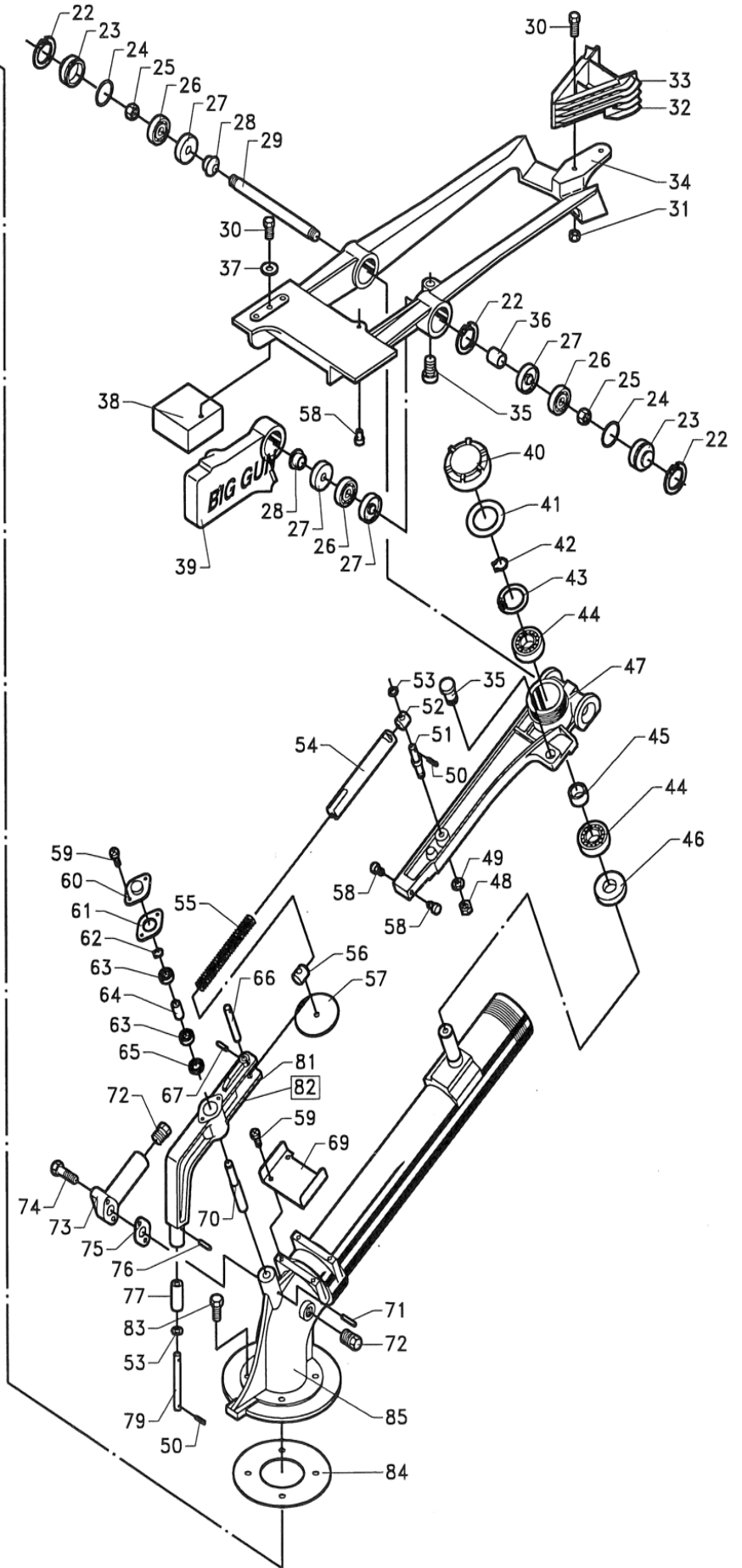
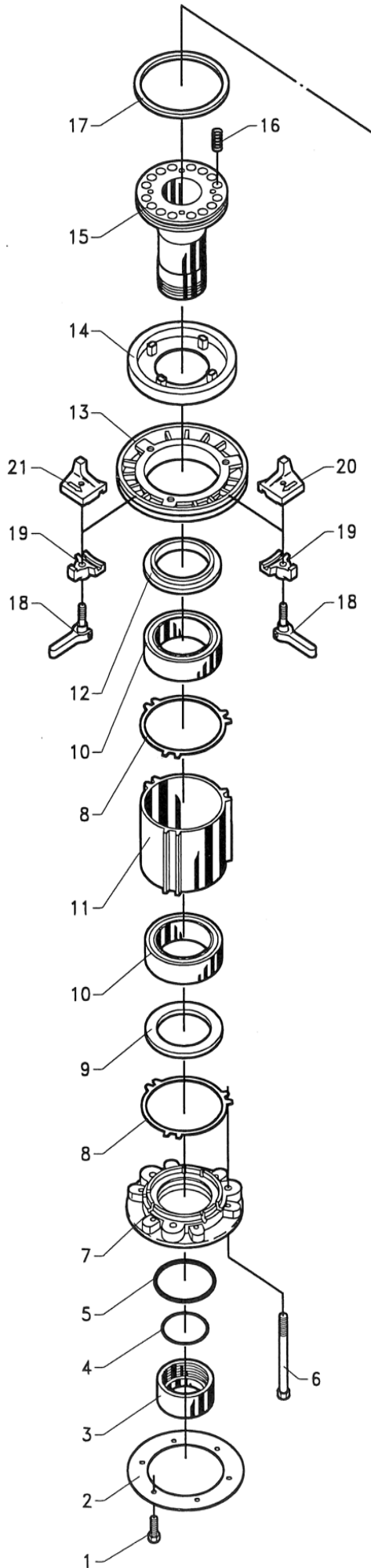
POS.	BEST.NR.	BENÆVNELSE	BEMÆRKNINGER
1	761381-1	VINKEL 1/2"	
2	418117964	KUGLEHANE M/HÅNDT. 1/2	
3	1005021	BØJNING TIL HØJTRYK	
3	1102138	TÆTNINGSRING TIL HØJTRYK 90X110X10	
4	1001345	KUGLEHANE 3"	
7	1001348	HÅNDTAG TIL 3" HANE	
8	022206020	6X20 MM. STÅLSÆTBOLT ST.8.8 ELZINK.	
9	1005026	RØR TIL OVERTRYK	
10	1001349	SKIVE TIL HÅNDTAG	
11	16050210	SORT ARMTEX 3 1/2" 90MM	1400 mm.
12	16200726	SPÆNDEBÅND NR. 90 (86-91) M/1 SK	
14	1001307	KANONBESLAG MED FLANGE	
16	022212040	12X40 MM. STÅLSÆTBOLT ST.8.8 ELZINK.	
17	761364	CYLINDER KPL Ø50x200 MM	
20	761366	BAGPLADE MED GAFFEL	
21	591850	BUNDSTYKKE	
22	591855	CYLINDERRØR	
23	591860	STEMPELSTANG	
24	591865	TOPSTYKKE	
25	591870	BØSNING	
26	761357	GAFFEL	
28	591185	FAST VINKEL 1/4"X8 MM SLANGE	
32	761369	NIPPELMUFFE 2"X1"	
33	1005028	TEE STYKKE	
34	591164	LIGE FITTING 1/4X8/6 SLANGE	
35	012040408	NIPPELRØR G. 1 - 40MM	
36	761368	VINKEL 1"X1/2" GALV. M+M	
37	761365	TEE STYKKE 1/2"	
38	418117964	KUGLEHANE M/HÅNDT. 1/2	
39	761379	FILTER KPL. 1/2"	
40	761380	SI/FILTER	
41	012040404	NIPPELRØR 1/2"X40 MM	
42	761374	KONTRAVENTIL MED 1,5 MM HUL	
43	761197	KUGLEHANE 1"	
46	1001011	FJEDER FOR STOPBØJLE	
47	761375	HÅNDTAG TIL 1" HANE	
48	022206012	6X12 MM. STÅLSÆTBOLT ST.8.8 ELZINK.	



POS.	BEST.NR.	BENÆVNELSE	BEMÆRKNINGER
1	776849	TEE-BOLT	ERSTATTER 956849
2	761614	FLANGEPAKNING FOR KANON	
3	778402	LÅSEMØTRIK SR150	
4	776548	O RING	
5	778475	O-RING SR150	
6	778462	BOLT 3/8X115.UNC	
7	778401	BUNDSTYKKE SR150	
8	778461	PAKNING SR150	
9	778373	TÆTNINGSRING SR150	
10	776253	KUGLELEJE P-SR.150	
11	778405	LEJEHUS SR150	
12	778372	TÆTNINGSRING SR150	
13	778400	BREMSESKIVE SR150	
14	778371	BREMSEBELÆGNING SR150	
15	778459	LEJERØR SR150	
16	778474	FJEDER SR150	
17	778473	TÆTNINGSRING SR150	
18	776849	TEE-BOLT	
19	776371	BESLAG (stop) T/ST P150	
20	778432	STOPKLODS SR150 VENSTRE	
21	778431	STOPKLODS SR150 HØJRE	
22	776565	LÅSERING	
23	776602	ENDEDEÆKSEL PSR100-SR150	
24	776563	O-RING 2,0x28,0	
25	776603	MØTRIK 7/16.UNF	
26	776598	KUGLELEJE SR100-150	
27	776600	TÆTNINGSRING 15X32X7.PSR100-SR150	
28	776607	AFSTANDSRØR P-SR100-SR150	
29	778465	AKSEL SR150	
30	776818	BOLT 1/4X20.UNC *VED 0.STK BRUG 761517*	
31	776060	1/4" MØTRIK UNC *761505*	
32	778354	DRIVKNIV SR150	
34	778364	DRIVARM SR150	
35	778139	GUMMISTOP.DÆMPER.SR100-150	
36	778327	AFSTANDSRØR SR100-150	
37	776070	1/4" FLADSKIVE	
38	778433	VÆGTKLODS SR150	
39	778366	KONTRAVÆGT	
40	778233	DÆKSEL SR100-150	
41	778272	PAKNING SR100-150	
42	778323-017	RETAINING RING -066	
43	776045	LÅSERING	



POS.	BEST.NR.	BENÆVNELSE	BEMÆRKNINGER
44	776054	KUGLELEJE	
45	778326	AFSTANDSRØR SR100-150	
46	776048	SIMMERING 21X40X7	
47	778394	OMSKIFTER ARM. SR 150	
48	776064	MØTRIK 5/16.UNC *761504*	
49	777029	SKIVE 5/16"	
50	776714	SPLIT 2,0X15	
51	778197	BOLT SR100-150	
52	778282	AKSEL SR100-150	
53	778409	SKIVE 6 MM. KOBBERSKIVE	
54	778446	RØR SR150	
55	778470	FJEDER SR150	
56	778417	AKSEL SR100-150	
57	778336	SKIVE SR100-150	
58	776580	ANSLAGSSTIFT SR100-P100	
59	778311	SKRUE SR100-150	
60	778263	DÆKSEL SR100-150	
61	778265	PAKNING SR100-150	
62	778323-004	RETAINING RING -031	
63	778321	LEJE 608.SR100-150	
64	778281	AFSTANDSRØR SR100-150	
65	778317	TÆTNING SR100-150.9X22X5.	
66	778193	STIFT SR100-150	
67	778320	SPLIT SR100-150	
68	778448	PLADE SR150	
69	778274	AKSEL SR100-150	
70	776931	LÅSESTIFT 3,2X20 RØRSPLIT	
71	776089	PROP 1/4"	
72	778497	DYSERØR SR150	
73	776059	BOLT 1/4X32.UNC	
74	778511	Pakning SR150	
75	778322	SPLIT SR100-150	
76	778277	RULLE SR100-150	
77	778276	AKSEL SR100-150	
78	778410	ARM TRIP LEVER SR150	
79	778451	KPL.OMSKIFTER. SR150	
80	778408	BOLT 5/16X25.UNC *761525*	
81	778460	PAKNING SR150	
82	778587	STRÅLERØR SR150 21 GRADER	
83	770145	KANON NELSON SR-150	
84	7712781	150TR PLASTIC BODY	
85	7712785	O RING FOR 150TR PLASTIC BODY	
86	7712467	150TR PLASTIC CAP	



POS.	BEST.NR.	BENÆVNELSE	BEMÆRKNINGER
87	7712468-018	18 MM 150 TR PLASTIC NOZZLE	
87	7712468-019	19 MM 150 TR PLASTIC NOZZLE	
87	7712468-020	20 MM 150 TR PLASTIC NOZZLE	
87	7712468-021	21 MM 150 TR PLASTIC NOZZLE	
87	7712468-022	22 MM 150 TR PLASTIC NOZZLE	
87	7712468-023	23 MM 150 TR PLASTIC NOZZLE	
87	7712468-024	24 MM 150 TR PLASTIC NOZZLE	
87	7712468-025	25 MM 150 TR PLASTIC NOZZLE	
87	7712468-026	26 MM 150 TR PLASTIC NOZZLE	
87	7712468-027	27 MM 150 TR PLASTIC NOZZLE	
87	7712468-028	28 MM 150 TR PLASTIC NOZZLE	
87	7712468-029	29 MM 150 TR PLASTIC NOZZLE	
87	7712468-030	30 MM 150 TR PLASTIC NOZZLE	
87	7712468-031	31 MM 150 TR PLASTIC NOZZLE	
87	7712468-032	32 MM 150 TR PLASTIC NOZZLE	
87	7712468-033	33 MM 150 TR PLASTIC NOZZLE	
87	7712468-034	34 MM 150 TR PLASTIC NOZZLE	
88	7712700	100 TR PLASTIC CAP + BODY	



FASTERHOLT

Fasterholt Maskinfabrik A/S
Ejstrup vej 22- DK-7330 Brande
Denmark



+45 97 18 80 66

+45 96 29 10 13 Værksted

+45 96 29 10 11 Lager



mail@fasterholt.dk