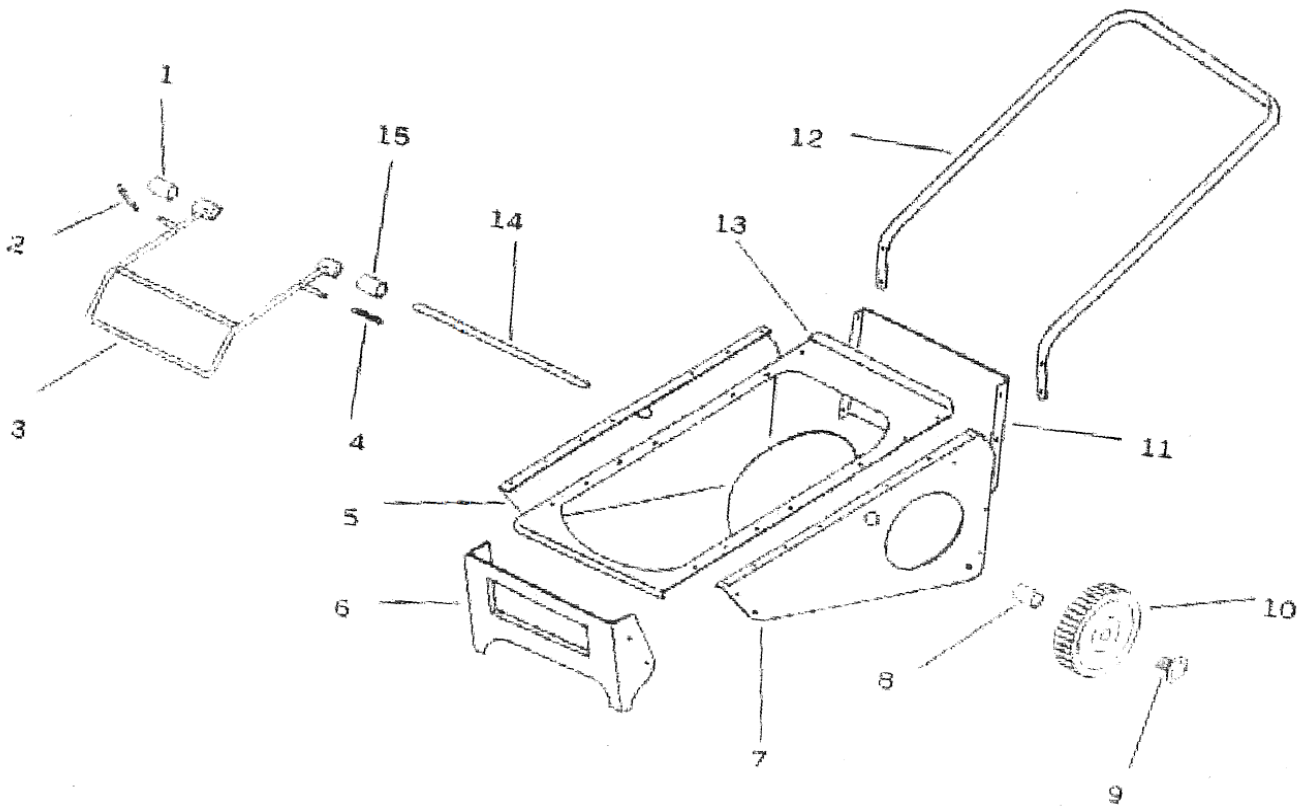


PASSEGGIANDO MINI 20-40

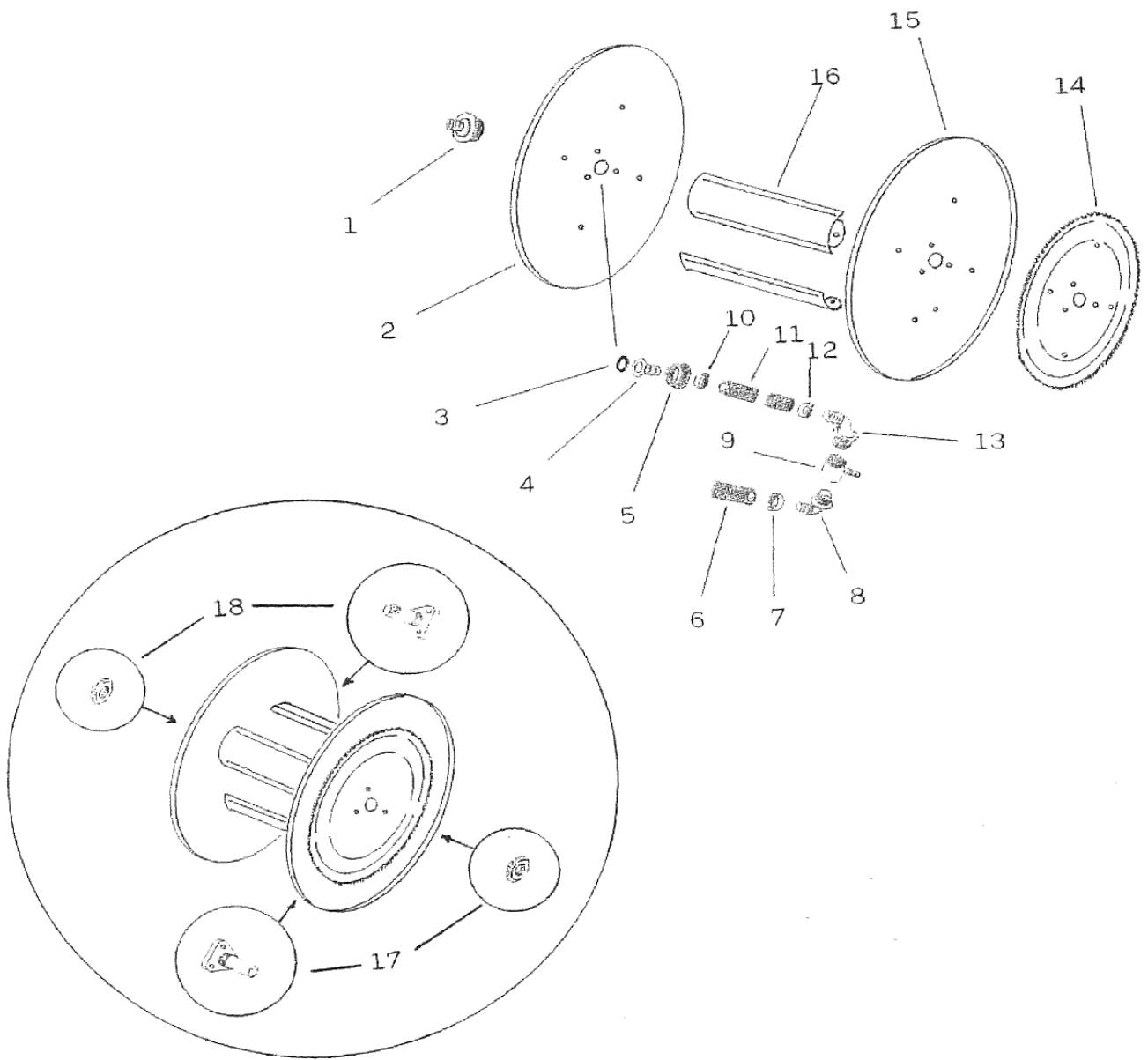
Reservedelskatalog



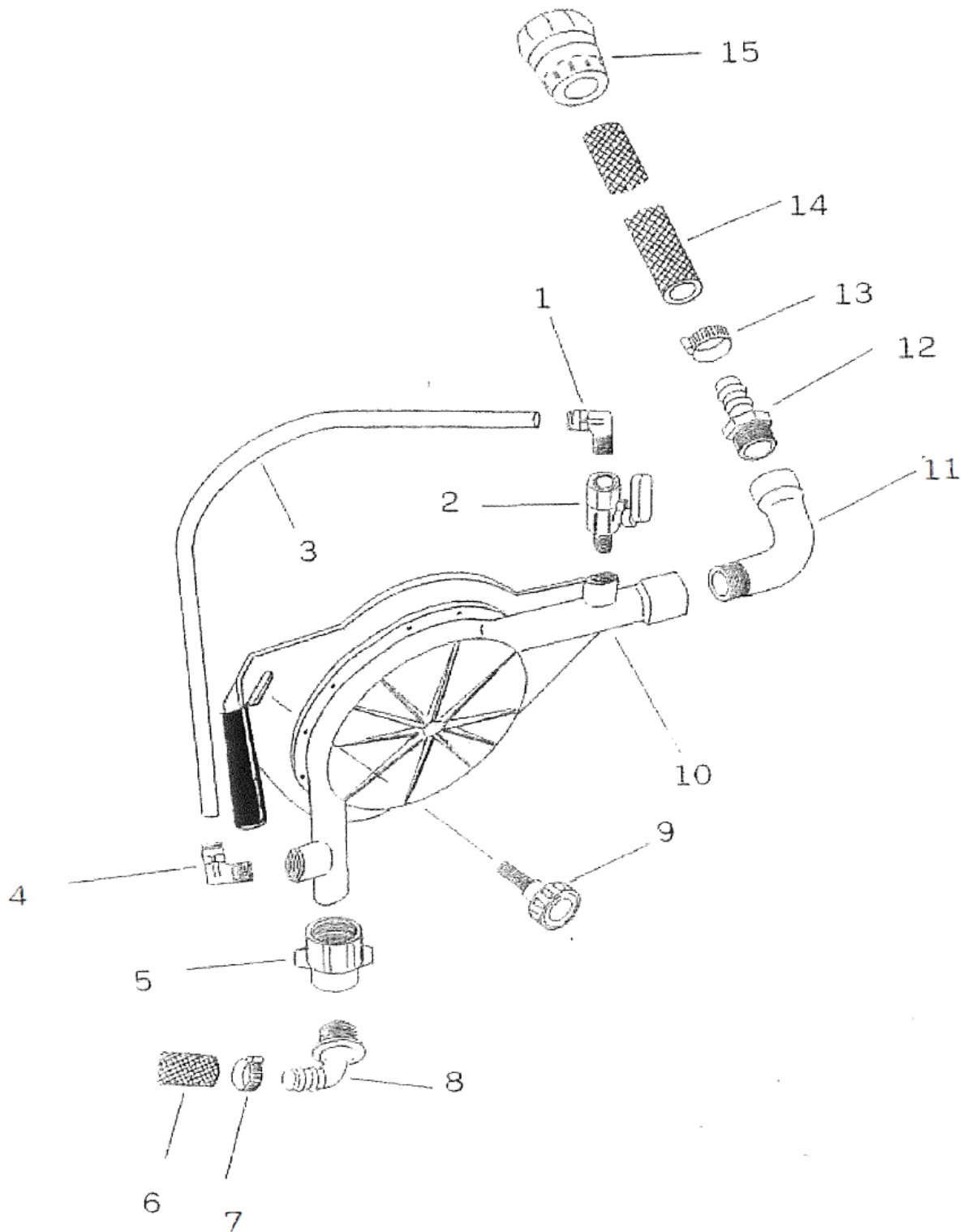
FASTERHOLT



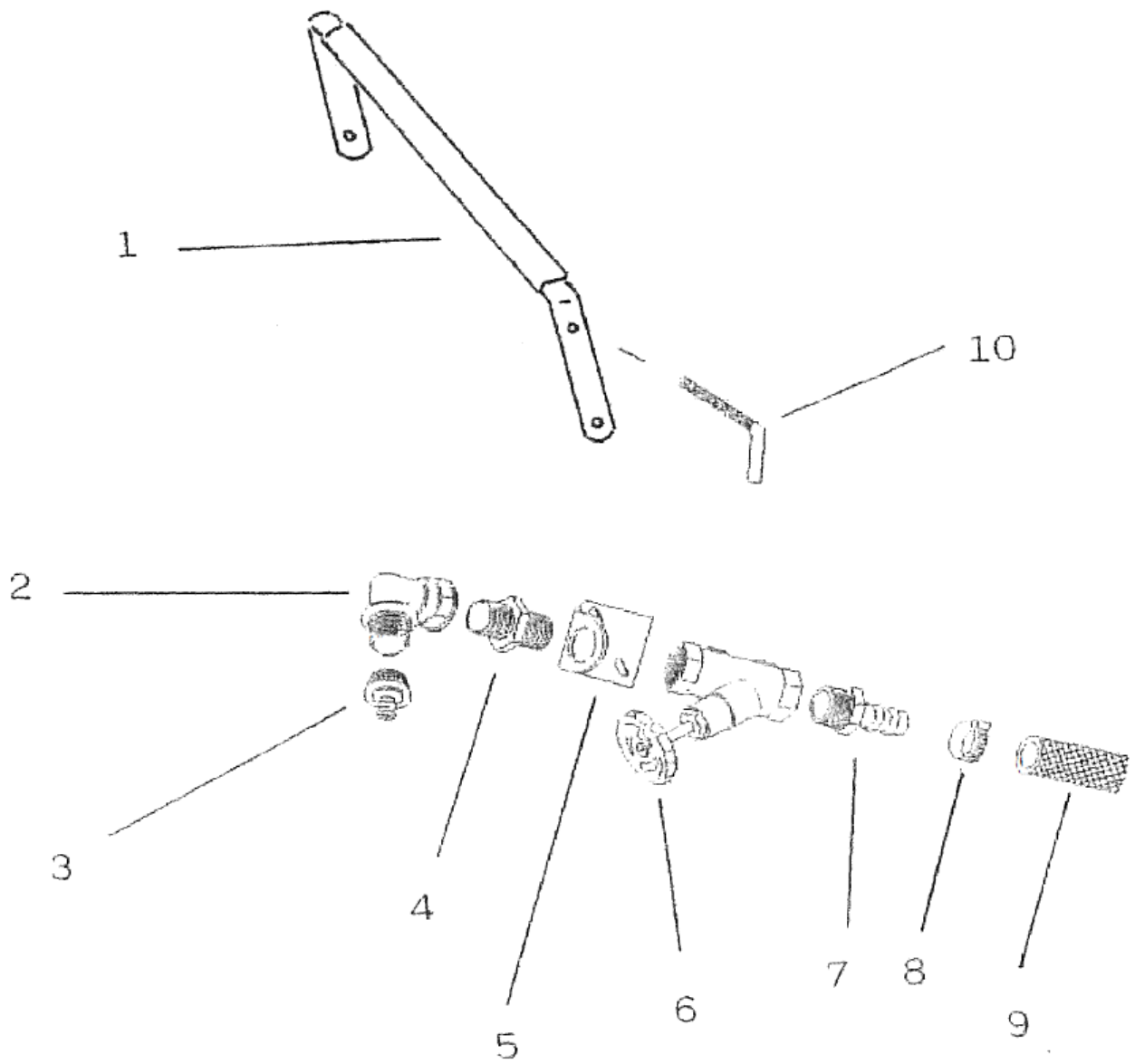
POS.	BEST.NR.	BENÆVNELSE	BEMÆRKNINGER
1	730401	BØSNING	
2	730402	FJEDER	
3	730403	BØJLE	
4	730402	FJEDER	
5	730405	SIDEPLADE HØJRE	
6	730406	FRONTPLADE	
7	730407	SIDEPLADE VENSTRE	
8	730408	BØSNING	
9	730409	HJULLÅS	
10	730410	BAGHJUL	
11	730411	BAGPLADE	
12	730412	HÅNDTAG	
13	730413	TOPPLADE	
14	730414	HJULAKSEL	
15	730415	BØSNING	



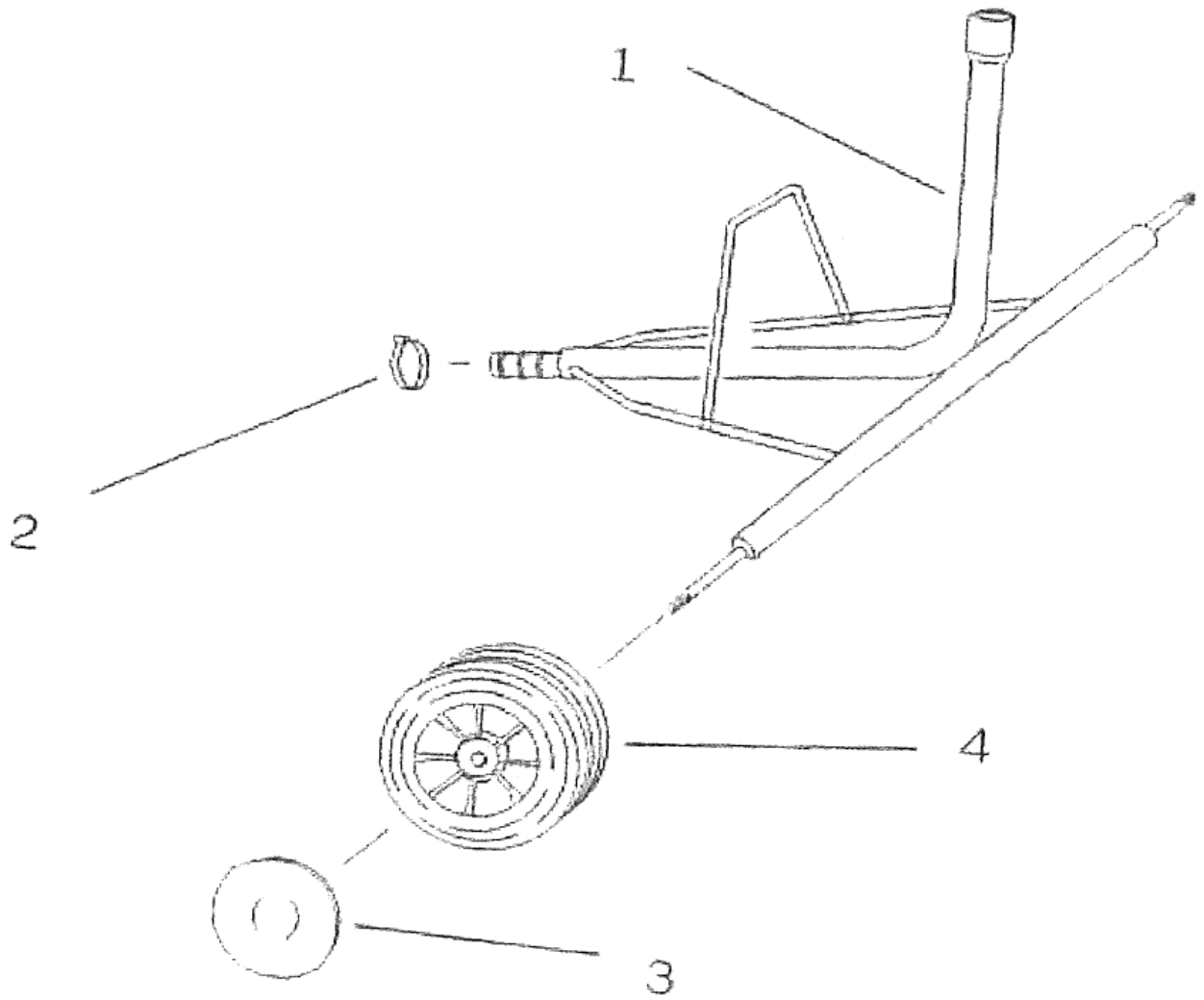
POS.	BEST.NR.	BENÆVNELSE	BEMÆRKNINGER
1	730416	VANDKOBLING	
2	730417	GAVL F. PARISERHJUL	
3	730418	PAKNING	
4	730419	SLANGESTUDS	
5	730420	KAPPE	
6	730324	SLANGE 3/4" TIL VANDMASKINE	
1	730422	SPÆNDEBÅND	
8	730423	SLANGESTUDS	
9	730424	MUFFE	
10	730422	SPÆNDEBÅND	
11	730324	SLANGE 3/4" TIL VANDMASKINE	
12	730422	SPÆNDEBÅND	
13	730423	SLANGESTUDS	
14	730433	TANDHJUL F. PARISERHJUL	
15	730434	GAVL F. PARISERHJUL	
16	730435	KERNE VANGE F PARISERHJUL	
17	730440	AKSEL M. MØTRIK	VENSTRE
18	730441	AKSEL M. MØTRIK	HØJRE



POS.	BEST.NR.	BENÆVNELSE	BEMÆRKNINGER
1	591189	FAST VINKEL 1/4"X10 MM. SLANGE	
2	195010	1/4" KUGLEHANE NIP/MUF M. T HÅNDTAG	
3	730444	RØR	
4	591189	FAST VINKEL 1/4"X10 MM. SLANGE	
5	730446	MUFFE	
6	730324	SLANGE 3/4" TIL VANDMASKINE	
7	730422	SPÆNDEBÅND	
8	730423	SLANGESTUDS	
9	730450	HÅNSKRUE	
10	730452	TURBINE KOMPLET	
11	000001404	BØJNING 90GR G. 1/2	
12	730454	SLANGE STUDS	
13	730422	SPÆNDEBÅND	
14	730324	SLANGE 3/4" TIL VANDMASKINE	
15	730458	KOBLING	



POS.	BEST.NR.	BENÆVNELSE	BEMÆRKNINGER
1	730459	BØJLE	
2	730460	VINKEL	
3	730416	VANDKOBLING	
4	730464	NIPPEL	
5	730465	BESLAG	
6	730466	HANE	
7	730454	SLANGE STUDS	
8	730422	SPÆNDEBÅND	
9	730324	SLANGE 3/4" TIL VANDMASKINE	
10	730471	HÅNSKRUE	



POS.	BEST.NR.	BENÆVNELSE	BEMÆRKNINGER
1	730472	KANON VOGN LØS	
2	730422	SPÆNDEBÅND	
3	730474	NAV KAPSEL	
4	730475	HJUL F. KANONVOGN	



FASTERHOLT

Fasterholt Maskinfabrik A/S
Ejstrup vej 22- DK-7330 Brande
Denmark



+45 97 18 80 66
+45 96 29 10 13 Værksted
+45 96 29 10 11 Lager



mail@fasterholt.dk