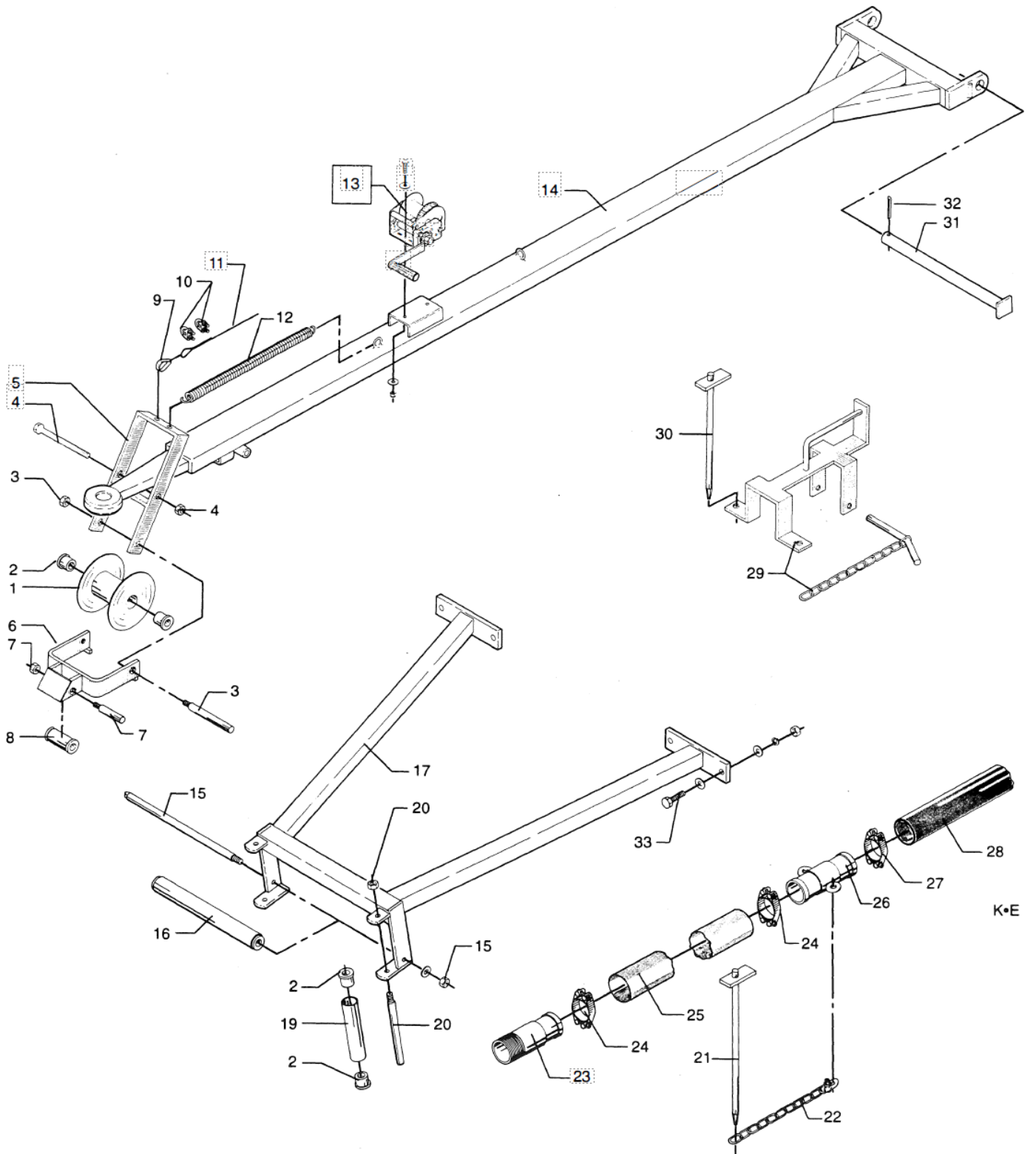


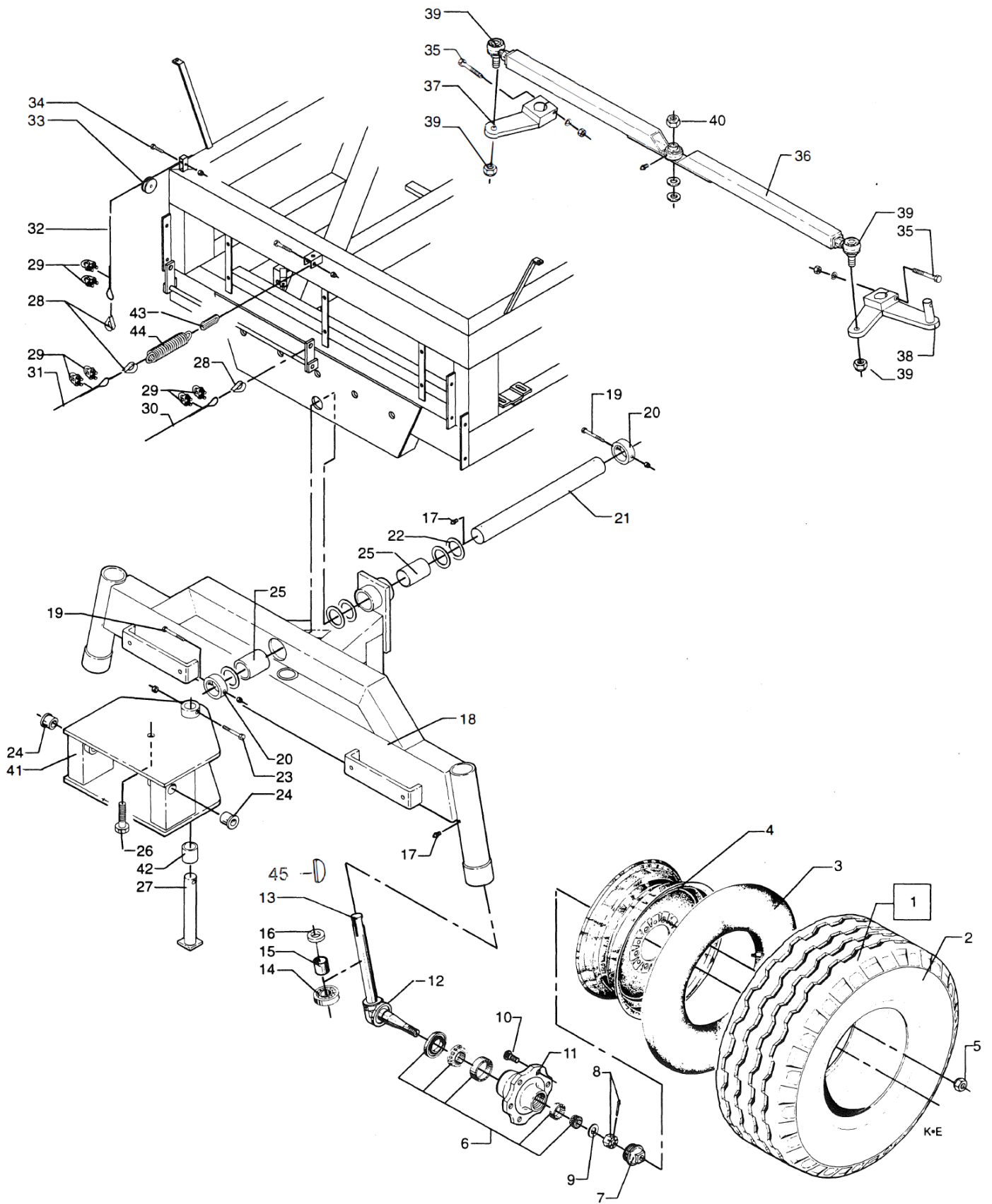
# FM3000 1993 - 2007



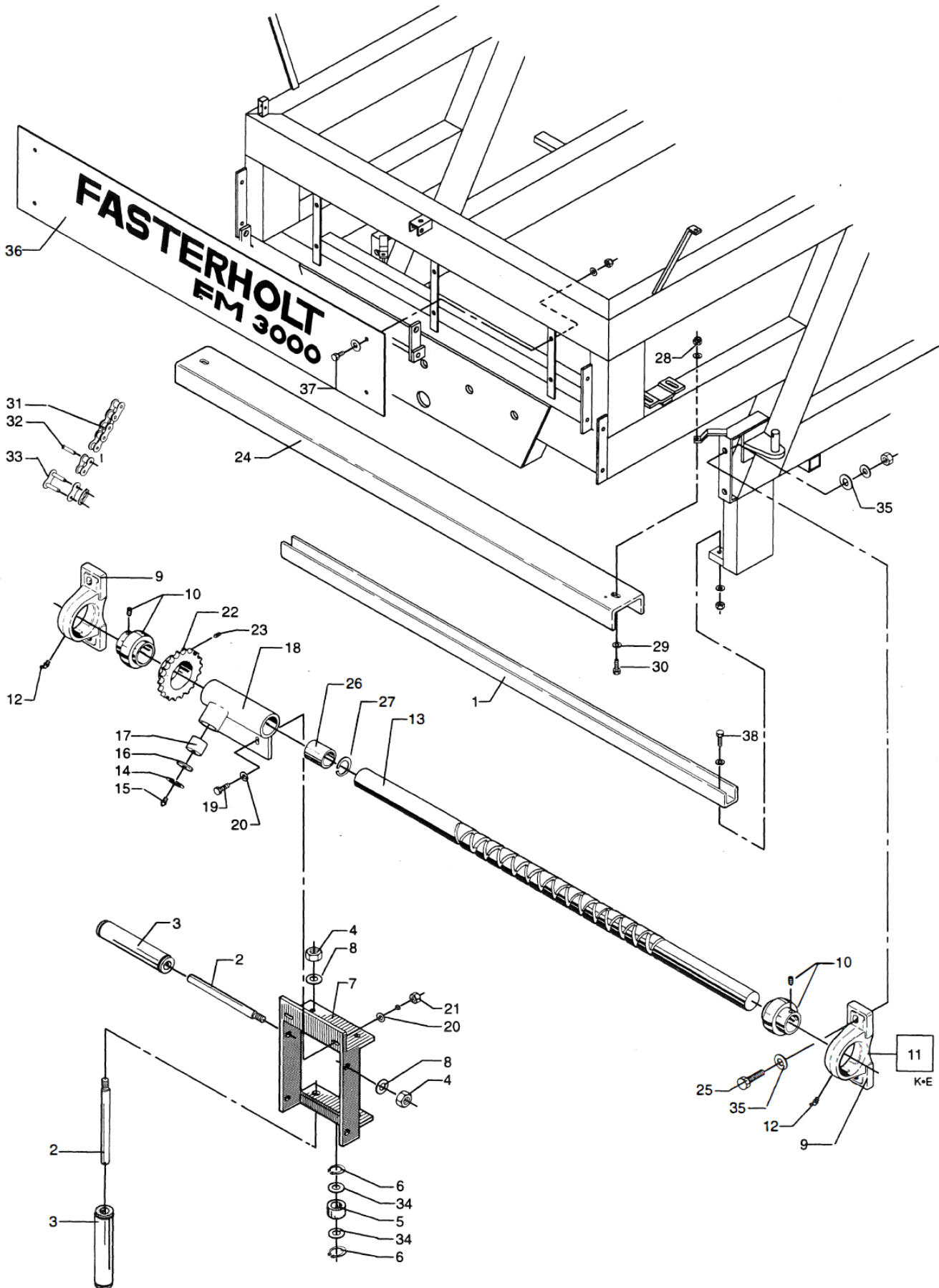
FASTERHOLT



POS.	BEST.NR.	BENÆVNELSE	BEMÆRKNINGER
1	1008205	STYREHJUL FOR Ø100/110 SLANGE	
1	1761000	SLANGEHJUL FOR 110MM	
2	761271	NYLONLEJE Ø22 MM	
3	1008218	AKSEL Ø20X265 MM RUSTFRI	
3	1761269	AKSEL Ø20X235 MM RUSTFRI	
4	021016240	16X240 MM. STÅLBOLT ST.8.8 ELZINK.	
4	021016200	16X200 MM. STÅLBOLT ST.8.8 ELZINK.	
5	1008210	BØJLE VED STYREHJUL	
5	1761004	STYREHJULSBØJLE T/110 MM SLANGE	
6	1008215	SIKKERHEDSSTOP	Udgået Brug 2013562
6-1	1761305	SIKKERHEDSSTOP 110 MM SLANGE	
6-2	2013562	SIKKERHEDSSTOP 110MM	
7	761273	AKSEL Ø20X115 MM RUSTFRI	
7-1	2001255	AKSEL FOR SLANGESTYR 5XL Ø20X185	Årgang 2023
8	761272	BÆRERULLE MED LEJER	
8-1	2001254	BÆRERULLE M/LEJER 5/4 X120 INCL. LEJER	Årgang 2023
9	761012-1	KOVSE 5 MM RUSTFRI	
10	761013-1	WIRELÅS 5MM RUSTFRI	
11	1007800	STÅLWIRE 5X3300 MM. RUSTFRI	
12	1001011	FJEDER FOR STOPBØJLE	
13	505500	SPILE TIL KANONVOGN + 4900	
14	1008200	TRÆK FORRETE FM-3000-4500-4700-4800-4900	
15	1761026	AKSEL Ø20X550 MM RUSTFRI	
16	1761024	BÆRERULLE M/LEJER 5/4	
17	1010107	FORREST SLANGESTYR FM45/48/4900 H.	
19	761023	BÆRERULLE MED LEJER 5/4"X170 MM	
20	761025	AKSEL Ø20X245 MM RUSTFRI	
21	1001255	JORDSPYD 50 CM	
22	761256	KÆDE MED SJÆKEL 6X700 MM	
23	1001018	SLANGESTUDS 3"X170 MM MED GEVIND	
24	16200726	SPÆNDEBÅND NR. 90 (86-91) M/1 SK	
25	16050210	SORT ARMTX 3 1/2" 90MM	
26	1001021	SAMLERØR 3"X200 MM	
26	1761021	SAMLERØR 3"X200 MM	
26-1	762086	FAST STOP MED AKSEL Ø100 MM	
26-2	762088	FAST STOP MED AKSEL Ø110 MM	
29	1761006	STOPKLODS FOR Ø100/110 MM STOR	
30	761255	JORDSPYD KORT	
31	1008222	VANDRET SPLITBOLT TRÆK Ø30X465 MM.	
32	763585	SPLIT Ø6,3X50 MM	

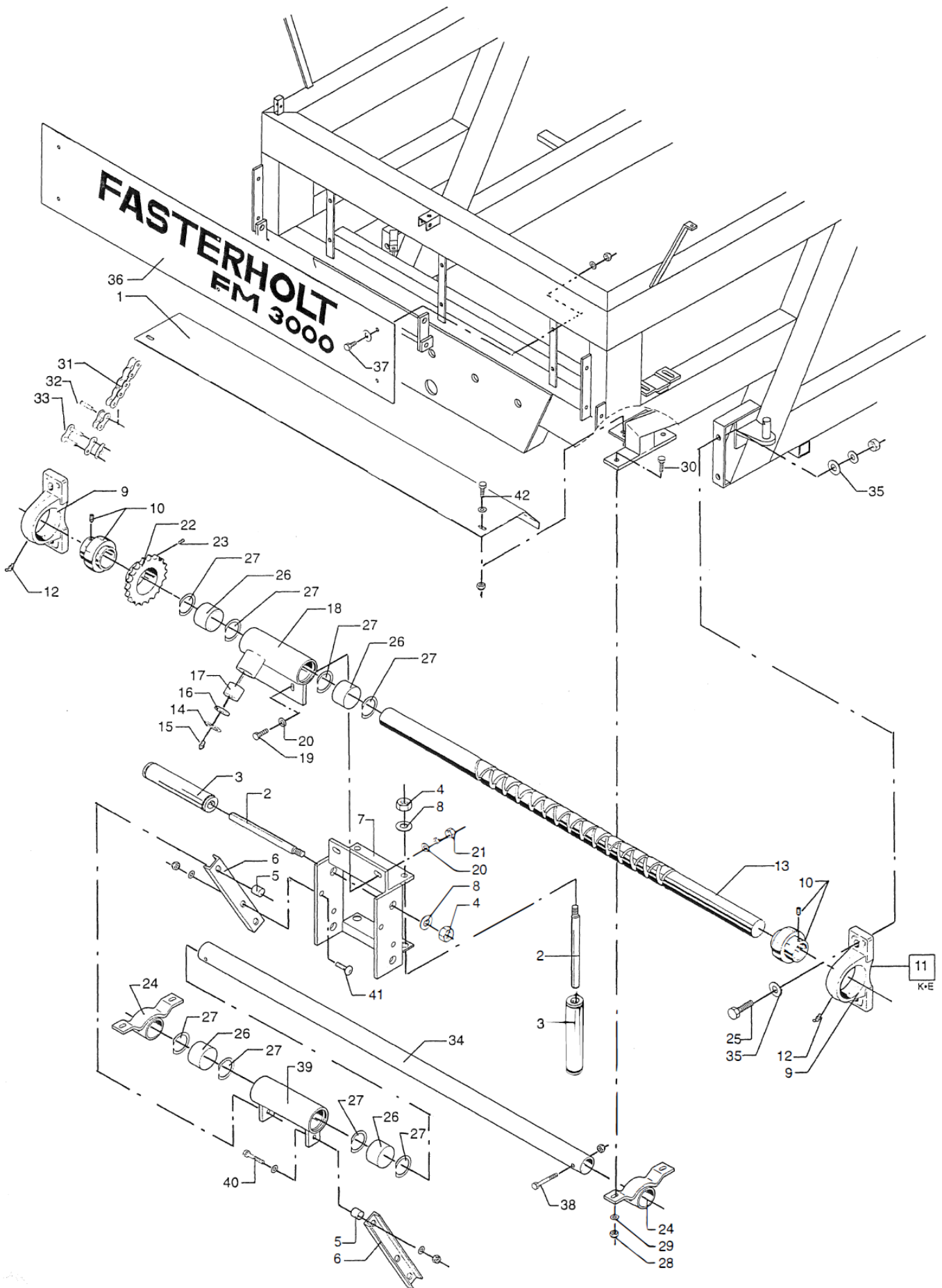


POS.	BEST.NR.	BENÆVNELSE	BEMÆRKNINGER
1	1008700	HJUL KOMP. 11.5X15,3X10 L. MF.	
2	1008702	DÆK 11,5X15,3X10 LAG.	
3	1008704	SLANGE 10/11X15"	
4	1008706	FÆLG 9.00X15,3 NR.14 SØLV. MF.	
5	311976	HJULMØTRIK 1/2" UNF (FORHJUL)	
6	1008115	LEJE SÆT	
7	1008118	NAVKAPSEL	
8	1008119	SPINDELMØRTIK	
9	1008123	LÅSESKIVE	
10	1008125	NAV BOLT	
11	1008117	NAV	
12	1008110	SPINDEL VENSTRE	
13	1008111	SPINDEL HØJRE	
14	1008114	TRYKLEJE	
15	1008113	BØSNING	
16	1008112	FILTRING	
17	761286	SMØRENIPPEL 6X1,0 MM LIGE	
18	1008100	FORBRO FOR SPORVIDDE 1800 MM.	
18	1008105	FORBRO FOR SPORVIDDE 1930 MM.	
19	021010080	10X80 MM. STÅLBOLT ST.8.8 ELZINK.	
20	1008195	STOPRING VED FORBRO OG BAGTRÆK	
21	1008170	AKSEL VED FORBRO Ø50X485	
21-1	1007629	AKSEL TIL FORBRO Ø50X485 MM.	
22	1008198	AFSTANDSSKIVE Ø70/50X2,0 MM	
23	761212	STÅLBOLT M10X70 MM	
24	1008226	KRAVEBØSNINGER Ø30/35X32	
25	1008101	BØSNING Ø50/55X40	
26	021020100	20X100 MM. STÅLBOLT ST.8.8 ELZINK.	
27	1008220	LODRET SPLITBOLT FORBRO Ø30X240	
28	761012-1	KOVSE 5 MM RUSTFRI	
29	761013-1	WIRELÅS 5MM RUSTFRI	
30	1007800	STÅLWIRE 5X3300 MM. RUSTFRI	
31	1007805	STÅLWIRE 5MM X 2550 MM. RUSTFRI	
32	1007810	STÅLWIRE 5MM X 4100 MM RUSTFRI	
33	761015-1	WIRERULLE Ø45/Ø8,5X15 POM	
34	022210030	10X30 MM. STÅLSÆTBOLT ST.8.8 ELZINK.	
35	763595	12X1,5X90 MM. STÅLBOLT ST.8.8 FZB	
36	1008150	STYREARM FOR SPORVIDDE 1800 MM.	
36	1008152	STYREARM FOR SPORVIDDE 1930 MM.	
37	1008130	SPINDEL ARM HØJRE	
38	1008135	SPINDEL ARM VENSTRE	
39	1008155	STYREKUGLE M20X1,0 FM-3000 - 4900	
40	044020	20 M LÅSEMØTRIK EL FORZ.	
41	1008225	TRÆKKONSOL VED FORREST TRÆK	
42	1008102	BØSNING Ø30/35X40	
43	761338	KÆDELED Ø6 MM	
44	1001194	FJEDER Ø7X250 MM	
44	1008203	TRÆKFJEDER FORREST TRÆK	
45	311476	KILE	



**SLANGESTYR FRA MASKINE NR 3246 TIL MASKIN NR.3750**

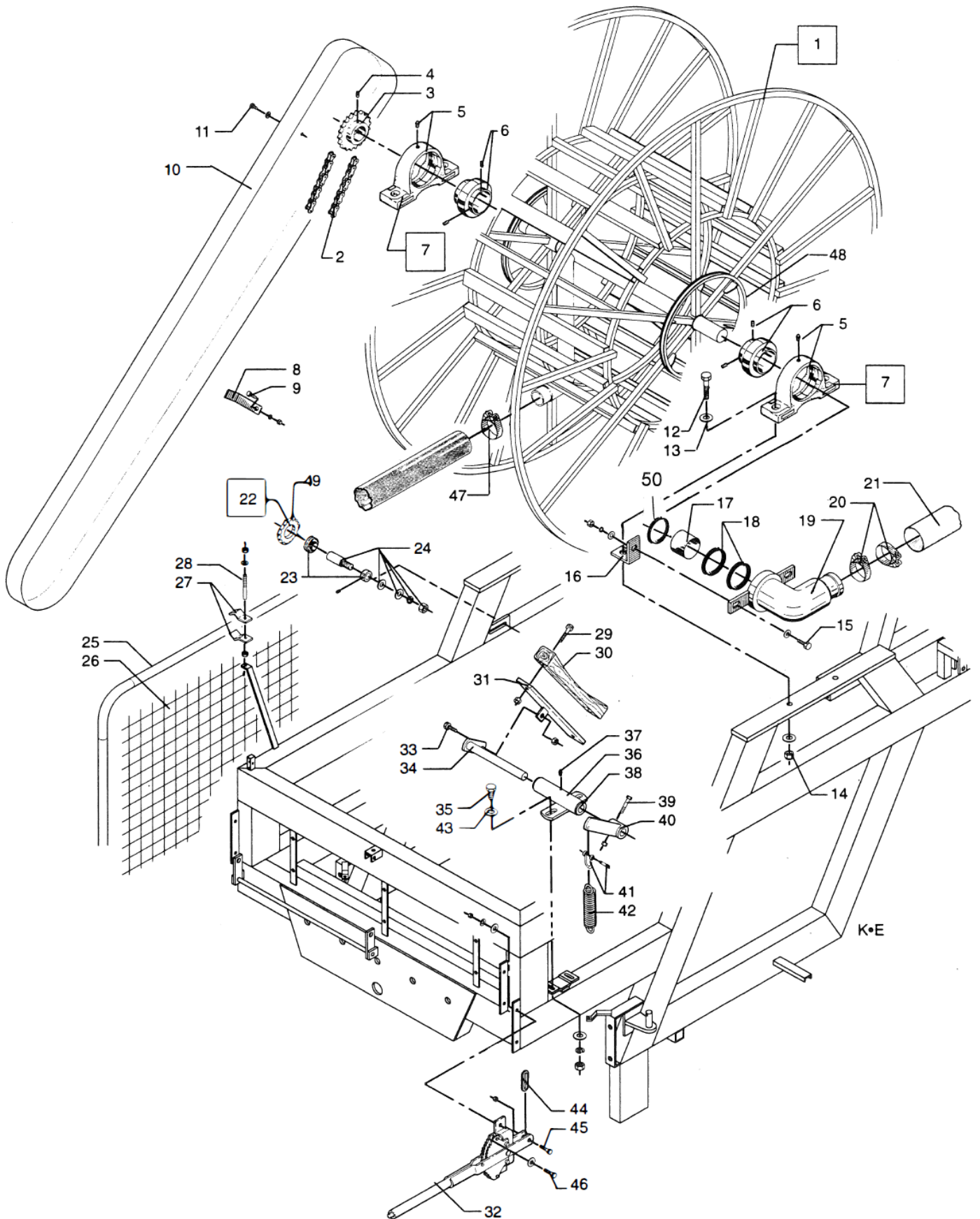
POS.	BEST.NR.	BENÆVNELSE	BEMÆRKNINGER
1	1008495	STYRESKINNE VED SLANGERSTYR	
2	761025	AKSEL Ø20X245 MM RUSTFRI	
3	761023	BÆRERULLE MED LEJER 5/4"X170 MM	
5	761063	NYLONLEJE Ø20 MM	
6	761065	LÅSERING A2 U 20 MM.	
7	761322	SLANGESTYR FOR TL OG FM15/2500	
11	761289-1	STÅLEJE 50 MM MALET FASTERHOLT BLÅ	
13	1008470	KRYDSSPINDEL Ø50X1645 Ø100 MM SL.	
13	1008470-1	KRYDSSPORSAKSEL 4500 110 MM	
14	761285	LÅSERING 40 MM INDV.	
15	761286	SMØRENIPPEL 6X1,0 MM LIGE	
16	761284	PLANE SKIVER ELZINK 19,2X39X2,0mm	
17	761283	FØRINGSAKSEL (LUS 39,8MM)	
18	761282	FØRINGSMUFFE MED BØSNINGER	
19	022212040	12X40 MM. STÅLSÆTBOLT ST.8.8 ELZINK.	
22	761290	KÆDEHJUL 3/4"X17 TD.	110 MM
22	1001290	KÆDEHJUL 3/4"X18 TD.	100 MM
22	1761290	KÆDEHJUL 3/4"X16 T	
22	2351290	KÆDEHJUL 3/4"- 15T UD.Ø50,00 M/2 M10	
23	033010012	10X12 INDV.6-KANT STOPSKRUE	
24	1008510	SKÆRM OVER SLANGESTYR	
25	021016055	16X55 MM. STÅLBOLT ST.8.8 ELZINK.	
26	761293	BØSNING Ø60/50,8X40 MM.	
27	761329	LÅSERING INDV. Ø60 MM. UDEN ØJER	
31	1008530	KÆDE TIL SL.STYR 3/4"X214 RULLER	
32	761058	SAMLELED FORKRØBBET 3/4"X7/16"	
33	761056	SAMLELED 3/4"X7/16"	
34	761064	SKIVE 20MM LET	
35	763916	16 - 16,4/32X2,8 RIP LOCK	
36	1008525	NAVNEPLADE FM-3000	
37	022210025	10X25 MM. STÅLSÆTBOLT ST.8.8 ELZINK.	
38	035210025	10X25 MM BRÆDDEBOLT ELZINK.	



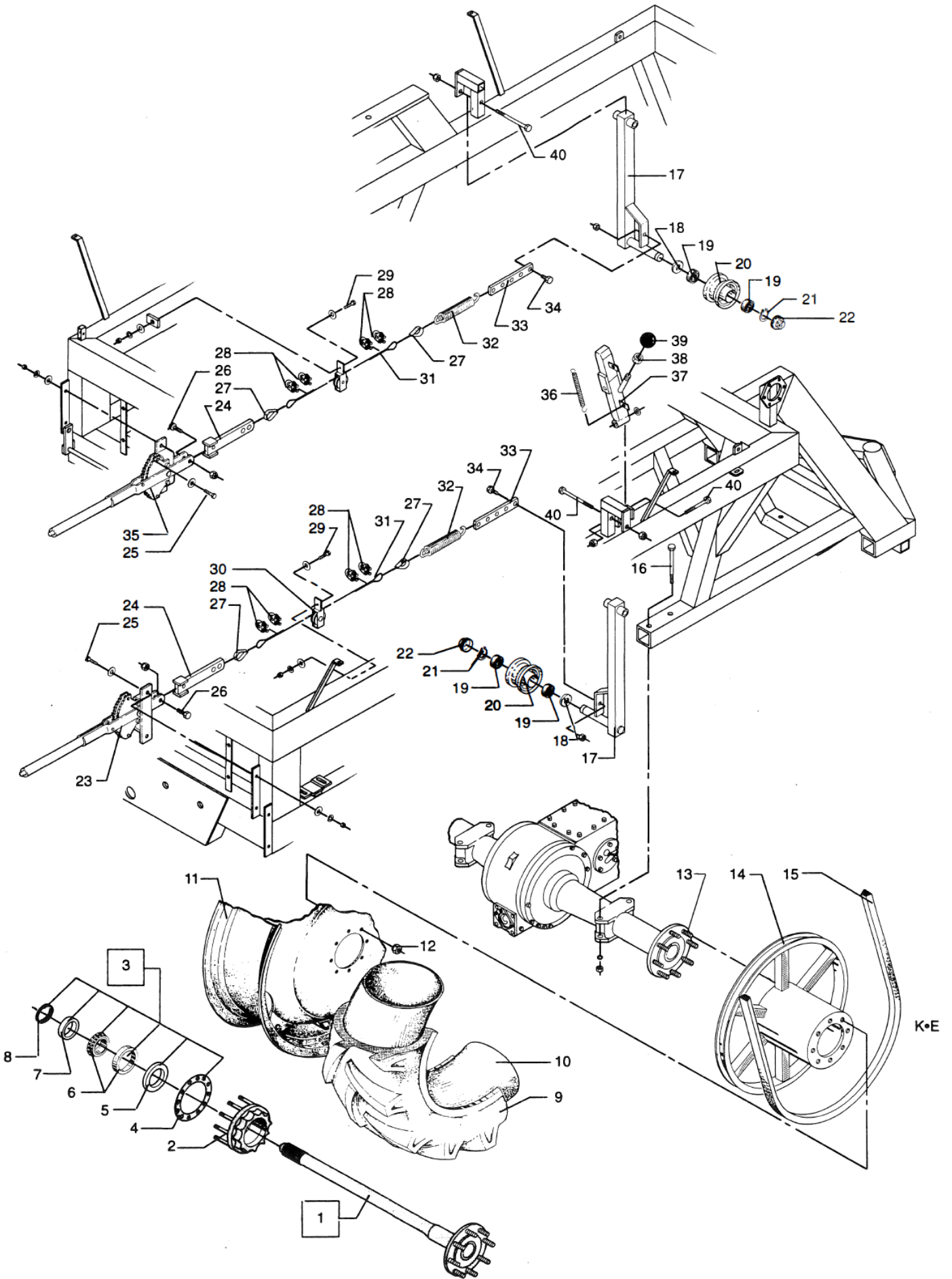


**SLANGESTYR FRA MASKINE NR 3751-**

POS.	BEST.NR.	BENÆVNELSE	BEMÆRKNINGER
1	2351078	SKÆRM OVER SNEKKEAKSEL MED GALV.	
2	761025	AKSEL Ø20X245 MM RUSTFRI	
3	761023	BÆRERULLE MED LEJER 5/4"X170 MM	
5	1008207	AFSTANDSBØSNING Ø25/16X24 MM.	
6	1008490	STIVER FOR SLÆDE TIL STØTTERØR	
7	1008480	SLÆDE FOR STØTTERØR	
11	761289-1	STÅLEJE 50 MM MALET FASTERHOLT BLÅ	
13	1008470	KRYDSSPINDEL Ø50X1645 Ø100 MM SL.	
13	1008470-1	KRYDSSPORSAKSEL 4500 110 MM	
14	761285	LÅSERING 40 MM INDV.	
15	761286	SMØRENIPPEL 6X1,0 MM LIGE	
16	761284	PLANE SKIVER ELZINK 19,2X39X2,0mm	
17	761283	FØRINGSAKSEL (LUS 39,8MM)	
18	761282	FØRINGSMUFFE MED BØSNINGER	
19	022212040	12X40 MM. STÅLSÆTBOLT ST.8.8 ELZINK.	
22	761290	KÆDEHJUL 3/4"X17 TD.	
22-1	1001290	KÆDEHJUL 3/4"X18 TD.	
22-2	1761290	KÆDEHJUL 3/4"X16 T	
22-3	2351290	KÆDEHJUL 3/4"- 15T UD.Ø50,00 M/2 M10	
23	033010012	10X12 INDV.6-KANT STOPSKRUER	
24	1008485	HOLDER FOR STØTTERØR SLANGESTYR	
25	021016055	16X55 MM. STÅLBOLT ST.8.8 ELZINK.	
26	761293	BØSNING Ø60/50,8X40 MM.	
27	761329	LÅSERING INDV. Ø60 MM. UDEN ØJER	
30	022210035	10X35 MM. STÅLSÆTBOLT ST.8.8 ELZINK.	
31	1008530	KÆDE TIL SL.STYR 3/4"X214 RULLER	
32	761058	SAMLELED FORKRØBBET 3/4"X7/16"	
33	761056	SAMLELED 3/4"X7/16"	
34	1008492	STØTTERØR FOR SLANGESTYR FM 4500	
36	1008525	NAVNEPLADE FM-3000	
37	022206020	6X20 MM. STÅLSÆTBOLT ST.8.8 ELZINK.	
38	021010070	10X70 MM. STÅLBOLT ST.8.8 ELZINK.	
39	1008475	MUFFE TIL SLÆDE FOR STØTTERØR	
40	021016055	16X55 MM. STÅLBOLT ST.8.8 ELZINK.	
41	763730	12X30 INDV.6-KANT RUNDHOVED ELZINK.	
42	035210020	10X20 MM BRÆDDEBOLT ELZINK	

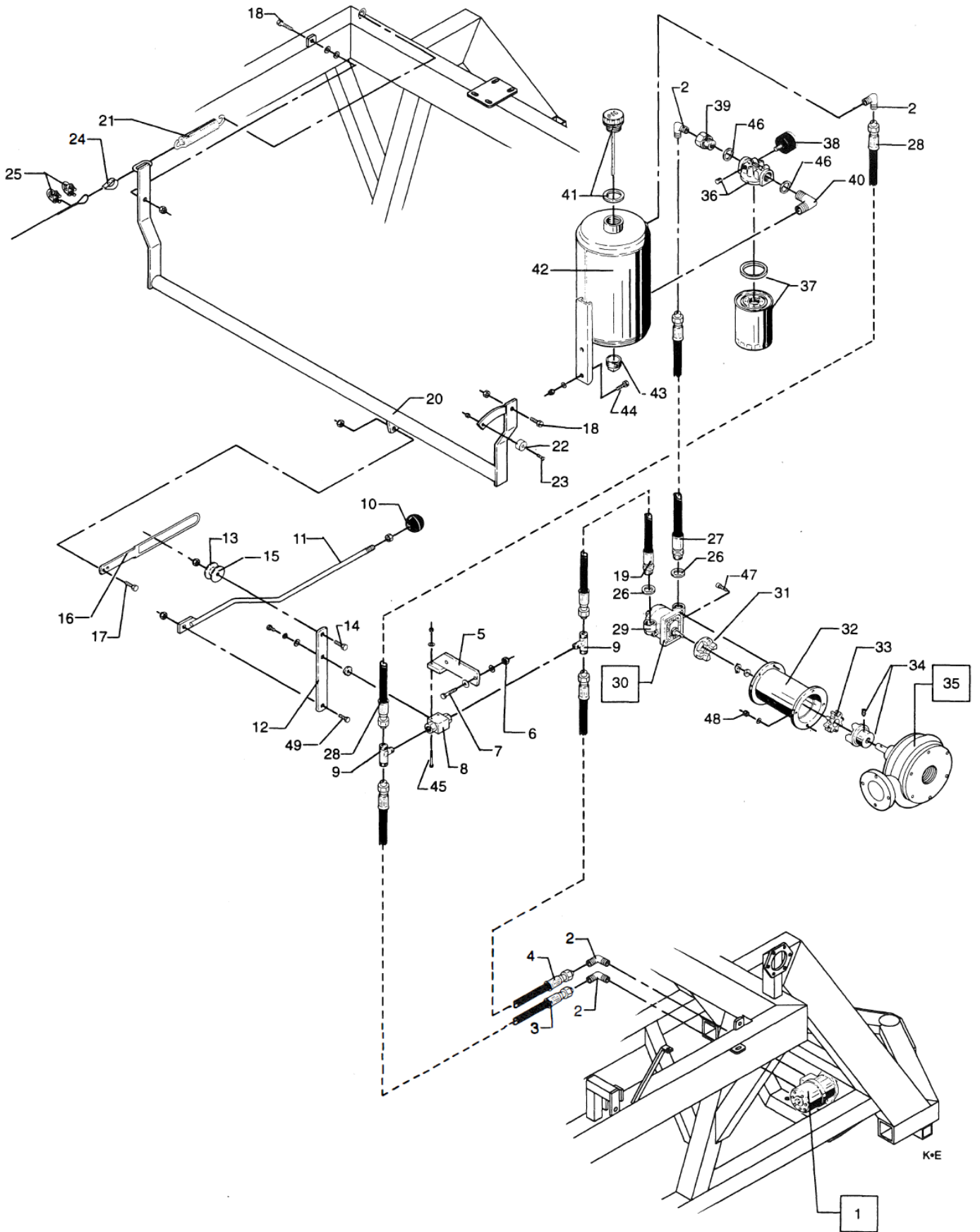


POS.	BEST.NR.	BENÆVNELSE	BEMÆRKNINGER
1	1008050	SLANGETROMLE FM 3000/4500/4550	
2	1008530	KÆDE TIL SL.STYR 3/4"X214 RULLER	
3	1008060	KÆDEHJUL FOR FM 4500 3/4"X38 TÆNDER	
4	033010012	10X12 INDV.6-KANT STOPSKRUE	
7	1001098	STÅLEJE KPL. UCP 218 INCL. MALING.	
8	761331	BESLAG TIL SKÆRM	
9	022210025	10X25 MM. STÅLSÆTBOLT ST.8.8 ELZINK.	
10	1008505	SKÆRM OVER KÆDE TIL SLANGESTYR	
11	022208016	8X16 MM. STÅLSÆTBOLT ST.8.8 ELZINK.	
12	021020090	20X90 MM. STÅLBOLT ST.8.8 ELZINK.	
13	763615	20 - 21/37X3,0 MM SKIVE HÆRDET	
15	022212040	12X40 MM. STÅLSÆTBOLT ST.8.8 ELZINK.	
16	2001491	VINKELBESLAG VED UDLØB CADMERET	
17	1001270	RUSTFRI BØSNING Ø90 SLANGETROMLE	
18	1001095	TÆTNINGSRING 90X110X10 BLØD	
18-1	1102138	TÆTNINGSRING TIL HØJTRYK 90X110X10	
19	1007097	BØJNING MED 2 NEDDREJNINGER	
20	16200726	SPÆNDEBÅND NR. 90 (86-91) M/1 SK	
21	16050210	SORT ARMTX 3 1/2" 90MM	LAVTRYK = 980MM
21	16050210	SORT ARMTX 3 1/2" 90MM	HØJTRYK = 900MM
22	2351278	KÆDEHJUL KPL. 3/4" Z15	
23	761276	LEJE Ø20 MM	
24	761275	AKSEL Ø20X90 MM RUSTFRI KPL.	
25	1008520	RAMME TIL SKÆRM	
26	1008515	NET TIL SKÆRM	
27	761317-1	BESLAG FOR NETRAMME	
28	761317-2	GEVINDSTANG FOR NETRAMME M8X75 MM	
29	035208040	8X40 MM BRÆDDEBOLT ELZINK	
30	902120	BREMSEKLODS 400mm TRÆ	
31	902119	BREMSESKO	
32	761113	KOBLINGSHÅNDTAG KPL.	
32-1	761172	PAL(VIPPELÅS) TIL BREMSEHÅNDTAG	
32-2	761172-1	FJEDER FOR BREMSE/KOBLINGSHÅNDTAG	
32-3	761172-3	LÅSEPAL MED STANG	
33	022216040	16X40 MM. STÅLSÆTBOLT ST.8.8 ELZINK.	
34	1008355	AKSEL TIL BREMSE FM43/30/45/4700	
35	022212040	12X40 MM. STÅLSÆTBOLT ST.8.8 ELZINK.	
36	1009335	RØR FOR BØSNINGER TIL BREMSE	
37	761286	SMØRENIPPEL 6X1,0 MM LIGE	
38	761271	NYLONLEJE Ø22 MM	
39	021010055	10X55 MM. STÅLBOLT ST.8.8 ELZINK.	
40	1009275	ARM FOR BREMSE AKSEL	
41	1562221006	SJÆKLER D 1/4" GALV.	
42	761194	FJEDER Ø6X250 MM	
44	761338	KÆDELED Ø6 MM	
45	022210035	10X35 MM. STÅLSÆTBOLT ST.8.8 ELZINK.	
46	022212040	12X40 MM. STÅLSÆTBOLT ST.8.8 ELZINK.	
48	761122-9	LØS RING FOR REMSKIVE Ø710 MM.	
49	311215	KÆDEHJUL 3/4'X15Z SIMPLEX PLADE	
50	1007935	O-RING UNDER RUSTFRIBØSNING Ø90 MM	

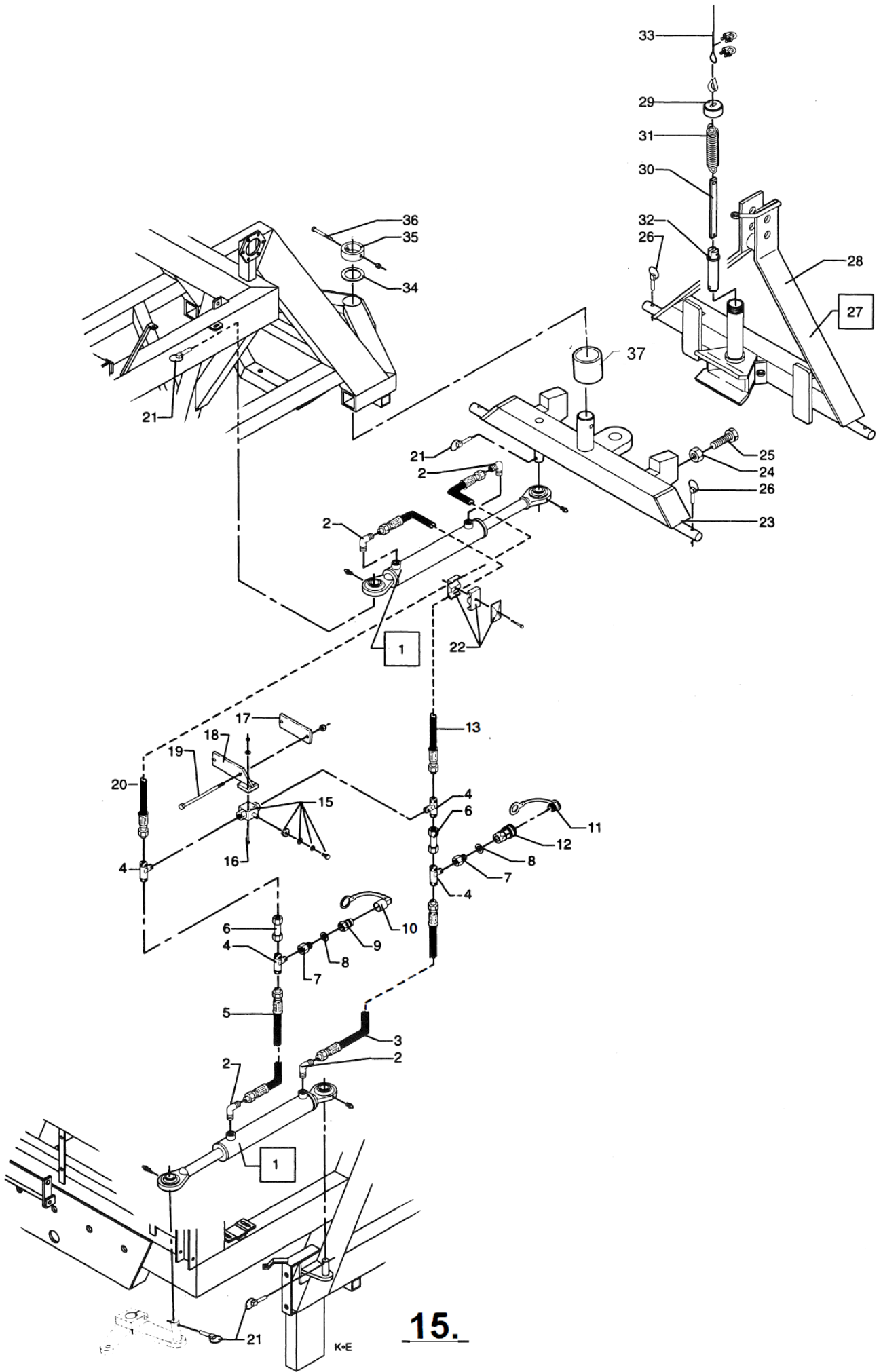


POS.	BEST.NR.	BENÆVNELSE	BEMÆRKNINGER
------	----------	------------	--------------

1	350507	BAGAKSEL U/BOLTE M. 19 STRÅLER	
2	350518	NAVHUS	
3	350660	BAGHJULSLEJESÆT TIL MF 35	
4	350508	PAKNING 0,15 MM.	
5	350514	PAKDÅSE BAGAKSEL 35	
6	350515	RULLELEJE BAGAKSEL 35	
7	350516	STOPRING BAGAKSEL 35	
8	350513	PAKDÅSE MONT. I BAGAKSELHUS	
9	1008710	BAGDÆK 12.4X36X10 L.	
10	1008715	SLANGE 12,4X36 SLANGE	
11	1008720	FÆLGE W11X36 SPORVIDDE 1810 MM MF	
12	311268	BAGHJULSMØTRIK 9/16" UNF	
13	350517	BAGHJUL NAVBOLT 9/16"X2"	
14	1008390	REMSKIVE Ø710 MM.	
14	761122-9	LØS RING FOR REMSKIVE Ø710 MM.	
15	1761123	KILEREM E 240 SPECIAL	
16	021016220	16X220 MM. STÅLBOLT ST.8.8 ELZINK.	
17	1008375	REMSTRAMMERARM FM4300/4500	
18	761249	SIMMERING Ø42x25x10MM	
19	761105-1	LEJE Ø20 MM. MED 1 TÆTNING	
20	761106	STRAMMERULLE UDEN LEJER	
20	761106-1	STRAMMERUL. M. LEJER	
21	761065	LÅSERING A2 U 20 MM.	
22	761107	DÆKSEL STRAMMERULLE	
23	761112	KOBLINGSHÅNDTAG VENSTRE KPL.	
23-1	761172	PAL(VIPPELÅS) TIL BREMSEHÅNDTAG	
23-2	761172-1	FJEDER FOR BREMSE/KOBLINGSHÅNDTAG	
23-3	761172-2	STANG FOR LÅSEPAL	
23-4	761172-3	LÅSEPAL MED STANG	
23-5	761112-17	#UDGÅET# TRYKKNAP Ø19X40 M/INDV. M6 GEVIND	
23-6	2011403	TRYKKNAP 50MM	
24	1008365	FORLÆNGER TIL REMSTRAMME FM 3000	
25	022210035	10X35 MM. STÅLSÆTBOLT ST.8.8 ELZINK.	
26	022212040	12X40 MM. STÅLSÆTBOLT ST.8.8 ELZINK.	
27	761012-1	KOVSE 5 MM RUSTFRI	
28	761013-1	WIRELÅS 5MM RUSTFRI	
29	022210030	10X30 MM. STÅLSÆTBOLT ST.8.8 ELZINK.	
30	761015-1	WIRERULLE Ø45/Ø8,5X15 POM	
31	1007805	STÅLWIRE 5MM X 2550 MM. RUSTFRI	
32	2351194	FJEDER Ø4,25X180 MM	
33	761117	STRAMMEBESLAG	
34	022212025	12X25 MM. STÅLSÆTBOLT ST.8.8 ELZINK.	
35	761113	KOBLINGSHÅNDTAG KPL.	
35-1	761172	PAL(VIPPELÅS) TIL BREMSEHÅNDTAG	
35-2	761172-1	FJEDER FOR BREMSE/KOBLINGSHÅNDTAG	
35-3	761113-2	KOBLINGSHÅNDTAG HØJRE LANG KPL.	
36	570114	TRÆKFJEDER 1,8X14,0X110 MM UDV.ØJER	
37	1008260	STOPPAL FOR FM 4000	
37	1008260-1	FLADSTÅL LÅSEPAL 40X30X210 MM.	
39	763300	KUGLEHÅNDTAG M12X40	
40	021016150	16X150 MM. STÅLBOLT ST.8.8 ELZINK.	
41	021016090	16X90 MM. STÅLBOLT ST.8.8 ELZINK.	



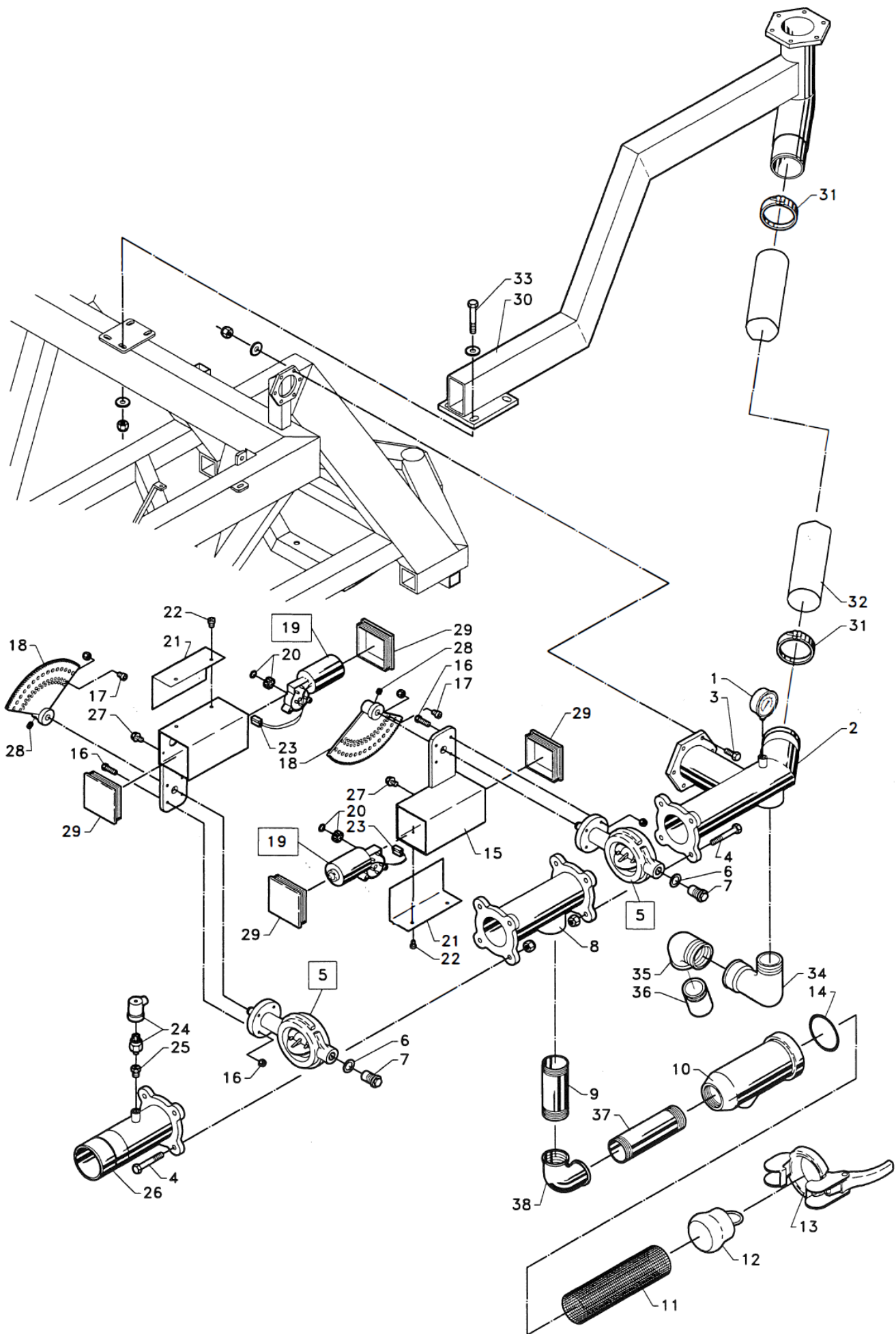
POS.	BEST.NR.	BENÆVNELSE	BEMÆRKNINGER
1	1007440	OLIEMOTOR 200 CM3 UDGANGSAKSEL Ø25	
2	1007536	VINKEL 1/2" X Ø12 MM	
3	1008600	SLANGE 3/8"X1050 MM.TIL MOTOR	
4	1008600	SLANGE 3/8"X1050 MM.TIL MOTOR	
5	1007513	BESLAG FOR KUGLEHANE	
7	021008055	8X55 MM. STÅLBOLT ST.8.8 ELZINK.	
8	1007510	KUGLEHANE 3/8" VED FRIKOBLING	
9	1007537	TEE Ø12X3/8" KON. X Ø12	
10	763300	KUGLEHÅNDTAG M12X40	
11	1008325	ARM TIL FRIKOBLING	
12	1008335	HÅNDTAG FOR KUGLEHANE	
13	109101	AFSTANDSTYKKE VED SWITCHVENTIL (124)	
14	022212040	12X40 MM. STÅLSÆTBOLT ST.8.8 ELZINK.	
15	05401250	12-14/50X4,0 MM RUNDE SKIVER FZV	
16	1008330	STOPSTANG VED FEJLOPRULLEBØJLE	
17	022210025	10X25 MM. STÅLSÆTBOLT ST.8.8 ELZINK.	
18	022208030	8X30 MM. STÅLSÆTBOLT ST.8.8 ELZINK.	
19	1008610	SLANGE 3/8"X400 TIL TVANGSSTYRING	
20	1008380	FEJLOPRULLERBØJLE	
21	761274	FJEDER Ø3,5X250 MM	
22	1005530	MAGNET Ø20X10 MM.	
23	034204030	4X30MM MASKINSKRUER FORZ U.H.	
24	761012-1	KOVSE 5 MM RUSTFRI	
25	761013-1	WIRELÅS 5MM RUSTFRI	
26	BS20	20 MM PAKRING	
27	1008602	SLANGE 1/2"X400 FRA FILTER	
28	1008600	SLANGE 3/8"X1050 MM.TIL MOTOR	
29	1007420	FLANGE OLIEPUMPE	
30	1007410	OLIEPUMPE 2,90 CM3 (LÆNGDE 43 MM)	
31	1007450	KOBLINGSPART OLIEP.	
32	1007110	FLANGE TIL PUMPE - TURBINE	
33	1007470	GUMMI FOR KOBLING VED TURBINE	
34	1007460	KOBLINGSPART TURBINE UDB. Ø15	
35	195000V	KOMPLET TURBINE VENSTRE 20/50	
36	1007484	FILTERHUS	
37	1007482	HYDRAULIK FILTER	
38	1007486	MANOMETER TIL HYDR. FILTER	
39	1007539	NIPPELMUFFE 3/4"X1/2"	
40	1007540	VINKEL CYL 3/4"X 3/4" KON.	
41	1007500	TANK DÆKSEL	
42	1007490	TANK 10 L. U/PÅFYLDNING DÆKSEL	
43	1007491	BUNDPROP FOR HYDRAULIKTANK	
44	022210035	10X35 MM. STÅLSÆTBOLT ST.8.8 ELZINK.	
45	021005045	5X45 MM. STÅLBOLT ST.8.8 ELZINK.	
46	BS27	27 MM PAKRING 3/4	
47	030006025	6X25 MM INDV. 6 KANT 12,9 UNBRACO	
49	022212030	12X30 MM. STÅLSÆTBOLT ST.8.8 ELZINK.	



**15.**

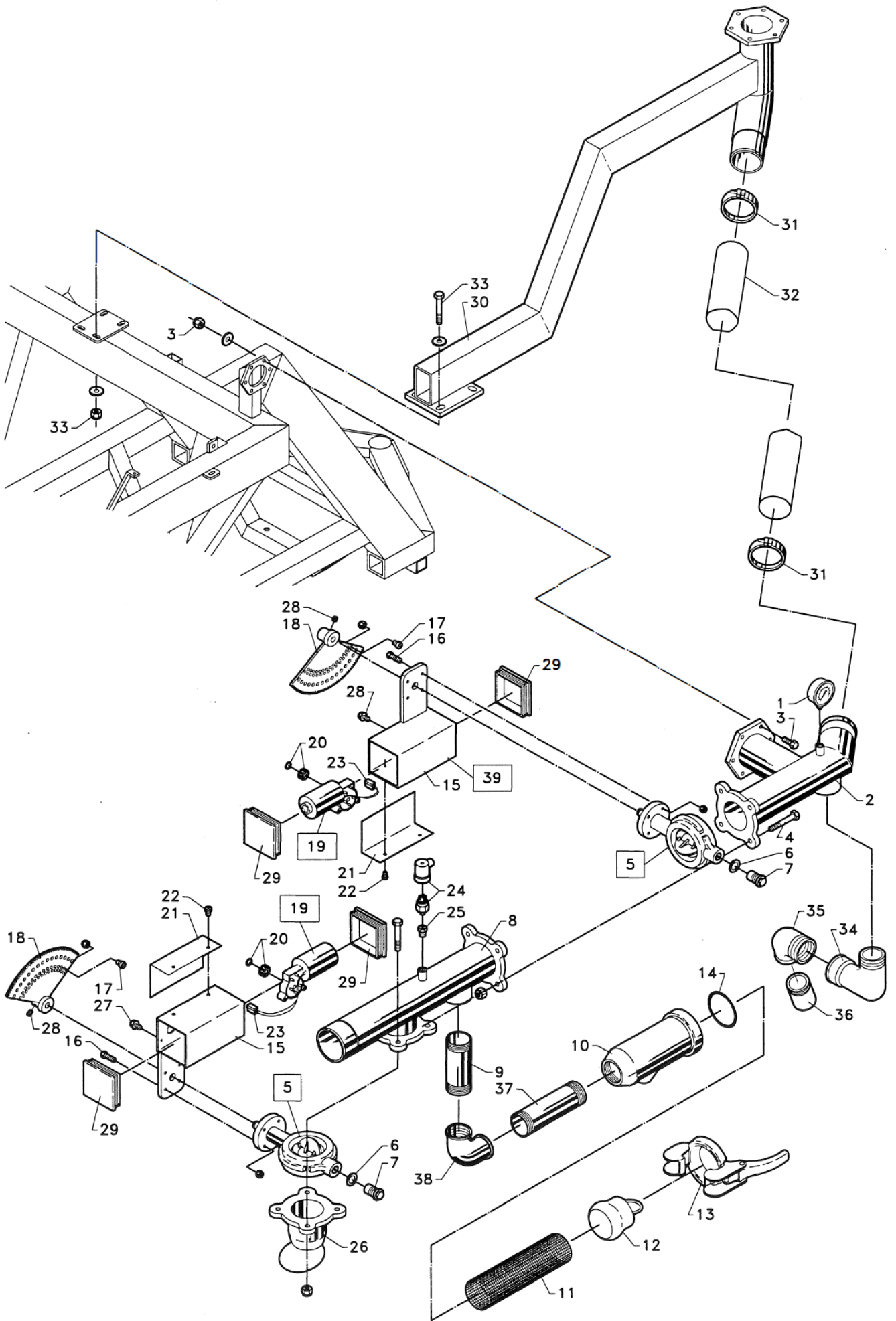


POS.	BEST.NR.	BENÆVNELSE	BEMÆRKNINGER
1	1008585	CYLINDER M/LEDØJER Ø25 MM.	
1-1	1008585-1	PAKNINGSSÆT FOR Ø50/30 CYLINDER	
1-2	1008585-2	STEMPELSTANG TIL STYRECYLINDER	
2	1007544	VINKEL 3/8" X Ø12 MM HYDRAULIK	
2-1	1007504	UDLUFTNINGSSÆT M/1 KUGLEHANE	
3	1008610	SLANGE 3/8"X400 TIL TVANGSSTYRING	
4	1007537	TEE Ø12X3/8" KON. X Ø12	
5	1008612	SLANGE 3/8"X600 TIL TVANGSSTYRING	
6	1007532	Ø12X40 MM HYDRAULIKRØR	
7	1007538	NIPPEL LIGE 1/2"X3/8" BRYSTNIPPEL	
8	BS20	20 MM PAKRING	
9	801710	OLIEKOBLING D 402 HANPART	
10	801711	PLASTPROP FOR HAN KOBLING	
11	801706	PLASTHÆTTE FOR HUN KOBLING	
12	801705	OLIEKOBLING D 401 HUNPART	
13	1008614	SLANGE 3/8"X4900 TVANGSTYRING	
15	1007510	KUGLEHANE 3/8" VED FRIKOBLING	
16	021005045	5X45 MM. STÅLBOLT ST.8.8 ELZINK.	
17	1007495	SPÆNDBESLAG TANK/EL-KASSE/FØLER	
18	1007513	BESLAG FOR KUGLEHANE	
19	021010110	10X110 MM. STÅLBOLT ST.8.8 ELZINK.	
20	1008614	SLANGE 3/8"X4900 TVANGSTYRING	
21	763640	TRAKTORSPLIT Ø6 MM	
22	1007514	SLANGEHOLDER Ø16X16 MM. DOBBELT	
23	1008250	BAGTRÆK FOR TVANGSSTYRING	
24	040424	24 M STÅLMØTRIKER EL.FORZ.	
26	763642	TRAKTORSPLIT Ø8 MM	
27	1008280	A - RAMME TIL TREPUNKTSOPHÆNG KPL.	
28	1008281	A - RAMME	
29	1008286	ENDE TIL RØR FOR LÅSETAP 1 1/2" RG.	
30	1008284	ARM FOR TRÆKTAP	
31	1008290	TRYKFJEDER TIL A-RAMME Ø32X2,5X210	
32	1008282	TRÆKTAP A-RAMME	
33	1008292	WIRE MED NYLON TIL A-RAMME	
34	1008198	AFSTANDSSKIVE Ø70/50X2,0 MM	
35	1008195	STOPRING VED FORBRO OG BAGTRÆK	
36	021010080	10X80 MM. STÅLBOLT ST.8.8 ELZINK.	
37	1008101	BØSNING Ø50/55X40	



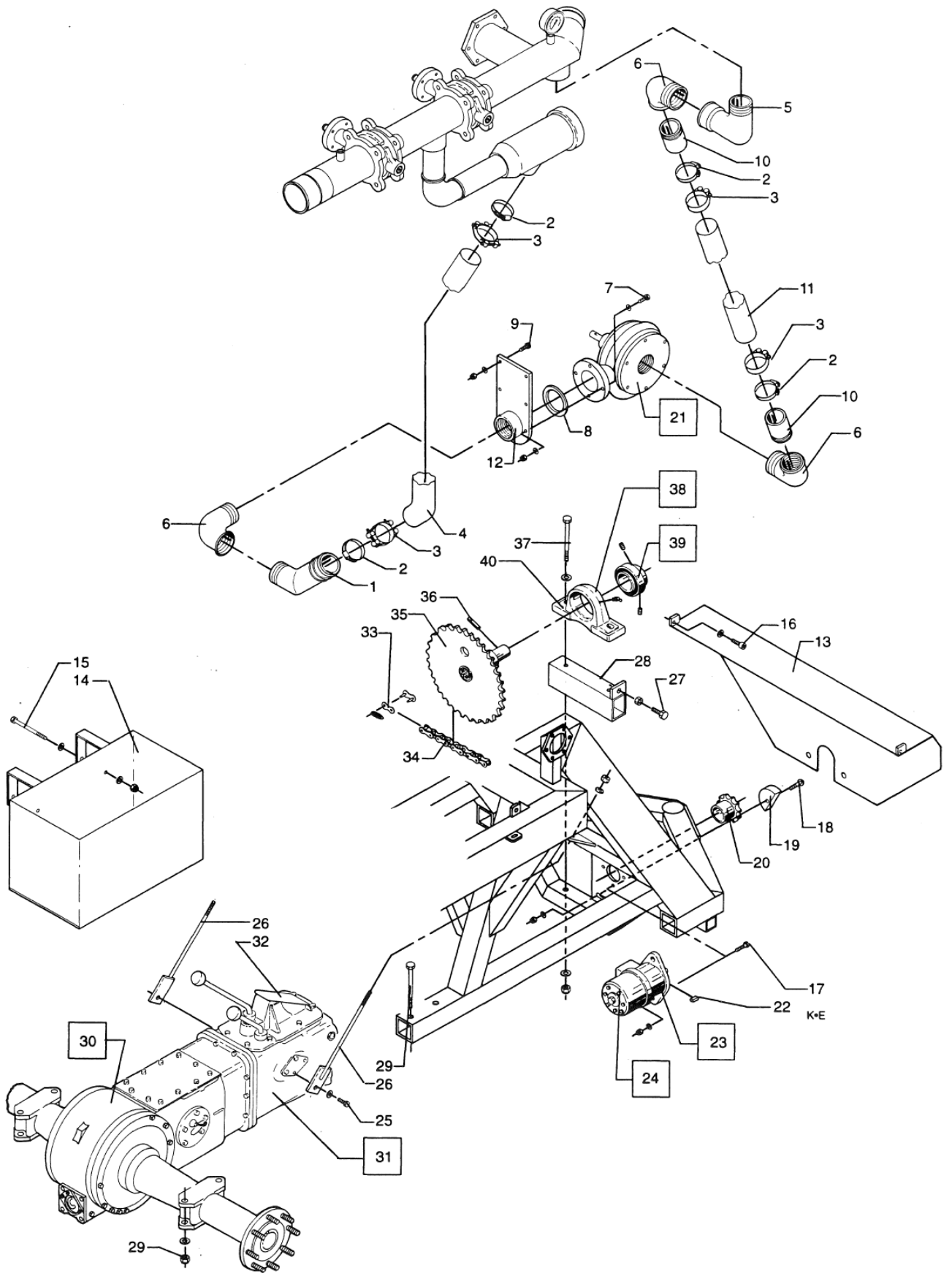
**17.**

POS.	BEST.NR.	BENÆVNELSE	BEMÆRKNINGER
1	1001163	MANOMETER GLYCERIN 0 - 10 BAR 1/4" NED	
2	1007020	TEE MED 6-KANT FLANGE OG TILBAGELØB	
3	022208030	8X30 MM. STÅLSÆTBOLT ST.8.8 ELZINK.	
4	021010080	10X80 MM. STÅLBOLT ST.8.8 ELZINK.	
5	1007250	BUTTERFLYVENTIL 3"	
8	1007060	TEE UDTAG TIL TURBINE STOP OVERTRYK	
9	1008320	RØR VED FILTERHUS 2"X140 MM.	
10	1007085-1	FILTERHUS STORMODEL	
11	1005750	FILTER Ø76X290 MM.	
12	1007090	LUKKEPROP FILTERHUS KOMP.	
13	14050011	GALV. HK 76 LUKKERING S2	
14	14050041	GUMMIRING HK 76 S4	
15	1007171	MOTORHUS TIL MOTORVENTIL "LANG"	
15-1	1007230	KOMP. MOTORVENTIL M/3" BU.VENTIL	
16	022208030	8X30 MM. STÅLSÆTBOLT ST.8.8 ELZINK.	
17	022208016	8X16 MM. STÅLSÆTBOLT ST.8.8 ELZINK.	
18	1007195	TANDHJUL TIL VENTIL 1/3 DEL Ø15,8	
19	1007180	MOTOR FOR VENTIL	
20	1007190	TANDHJUL ELMOTOR 10 T	
21	1007185	SKÆRM FOR MOTORVENTIL	
22	763525	M6X10 MM. SELVSKÆRENDE SKRUE	
24	1007545	PRESSOSTAT 2 BAR.	
25	1013834	NIP.MUFFE 1/4X1/8 BSP 60G.	
26	1007096	RØR MED FLANGE, HØJTRYK	
27	022206016	6X16 MM. STÅLSÆTBOLT ST.8.8 ELZINK.	
28	033006006	6X6 INDV.6-KANT STOPSKRUER	
29	1007175	ENDEPROP FOR MOTORVENTIL	
30	1008300	KANONRØR	
31	16200726	SPÆNDEBÅND NR. 90 (86-91) M/1 SK	
32	16050210	SORT ARMTEX 3 1/2" 90MM	
33	021012040	12X40 MM. STÅLBOLT ST.8.8 ELZINK.	
34	761279	VINKEL 2" GALV M+N	?
35	761279	VINKEL 2" GALV M+N	?
36	1007028	VINKEL 45 GRADER MED 2" RG.	
38	761279-1	VINKEL 2" GALV. MUFFE - MUFFE	
39	1013819	NIPPEL MED OMLØBER 1/4" X1/4"	

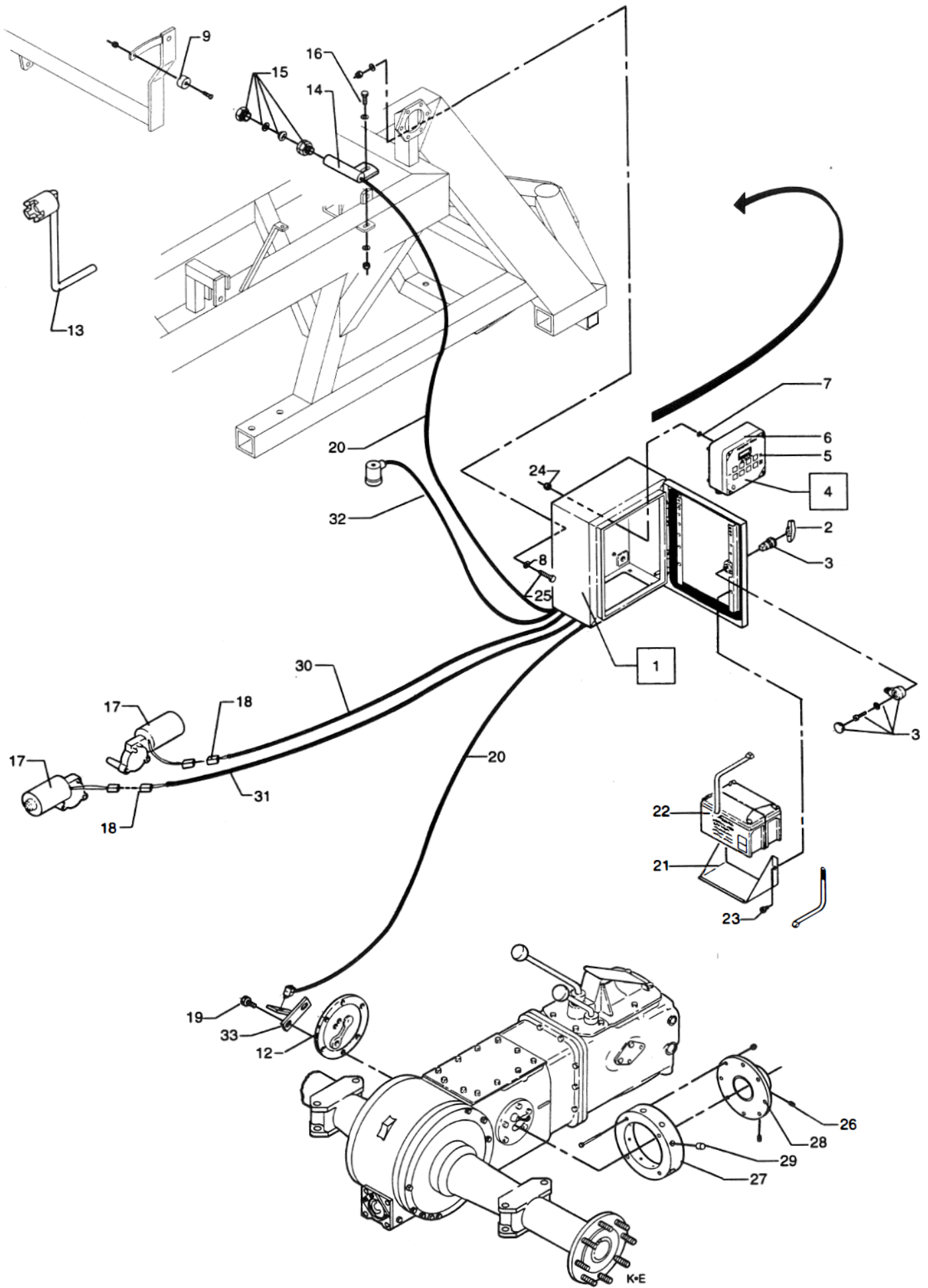


**STOP FOR UNDERTRYK**

POS.	BEST.NR.	BENÆVNELSE	BEMÆRKNINGER
1	1001163	MANOMETER GLYCERIN 0 - 10 BAR 1/4" NED	
2	1007020	TEE MED 6-KANT FLANGE OG TILBAGELØB	
3	022208030	8X30 MM. STÅLSÆTBOLT ST.8.8 ELZINK.	
4	021010080	10X80 MM. STÅLBOLT ST.8.8 ELZINK.	
5	1007250	BUTTERFLYVENTIL 3"	
6	1007255	TÆTNINGSRING TIL BUTTERFLYVENTIL	
8	1007025	TEE UDTAG TIL TURBINE UNDERTRYK	
9	1008320	RØR VED FILTERHUS 2"X140 MM.	
10	1007085-1	FILTERHUS STORMODEL	
11	1005750	FILTER Ø76X290 MM.	
12	1007090	LUKKEPROP FILTERHUS KOMP.	
13	14050011	GALV. HK 76 LUKKERING S2	
14	14050041	GUMMIRING HK 76 S4	
15	1007171	MOTORHUS TIL MOTORVENTIL "LANG"	
16	022208030	8X30 MM. STÅLSÆTBOLT ST.8.8 ELZINK.	
17	022208016	8X16 MM. STÅLSÆTBOLT ST.8.8 ELZINK.	
18	1007195	TANDHJUL TIL VENTIL 1/3 DEL Ø15,8	
19	1007180	MOTOR FOR VENTIL	
20	1007190	TANDHJUL ELMOTOR 10 T	
21	1007185	SKÆRM FOR MOTORVENTIL	
22	763525	M6X10 MM. SELVSKÆRENDE SKRUE	
23	1007182	STIK VED MOTOR	
24	1007545	PRESSOSTAT 2 BAR.	
25	1013819	NIPPEL MED OMLØBER 1/4" X1/4"	
26	1007030	SPREDER TIL LAVTRYK	
27	763535	6X16 MM. STÅLBOLT ST.8.8 ELZINK.	
28	763540	6X6 INDV.6-KANT STOPSKRUE SORT	
29	1007175	ENDEPROP FOR MOTORVENTIL	
30	1008300	KANONRØR	
31	16200726	SPÆNDEBÅND NR. 90 (86-91) M/1 SK	
32	16050210	SORT ARMTEX 3 1/2" 90MM	1100MM
33	761116	STÅLBOLT M12X40 MM	
34	761279	VINKEL 2" GALV M+N	
35	761279	VINKEL 2" GALV M+N	
36	1007028	VINKEL 45 GRADER MED 2" RG.	
37	1007080	RØR TIL FILTERHUS 2"X200	
38	761279-1	VINKEL 2" GALV. MUFFE - MUFFE	
39	1007230	KOMP. MOTORVENTIL M/3" BU.VENTIL	

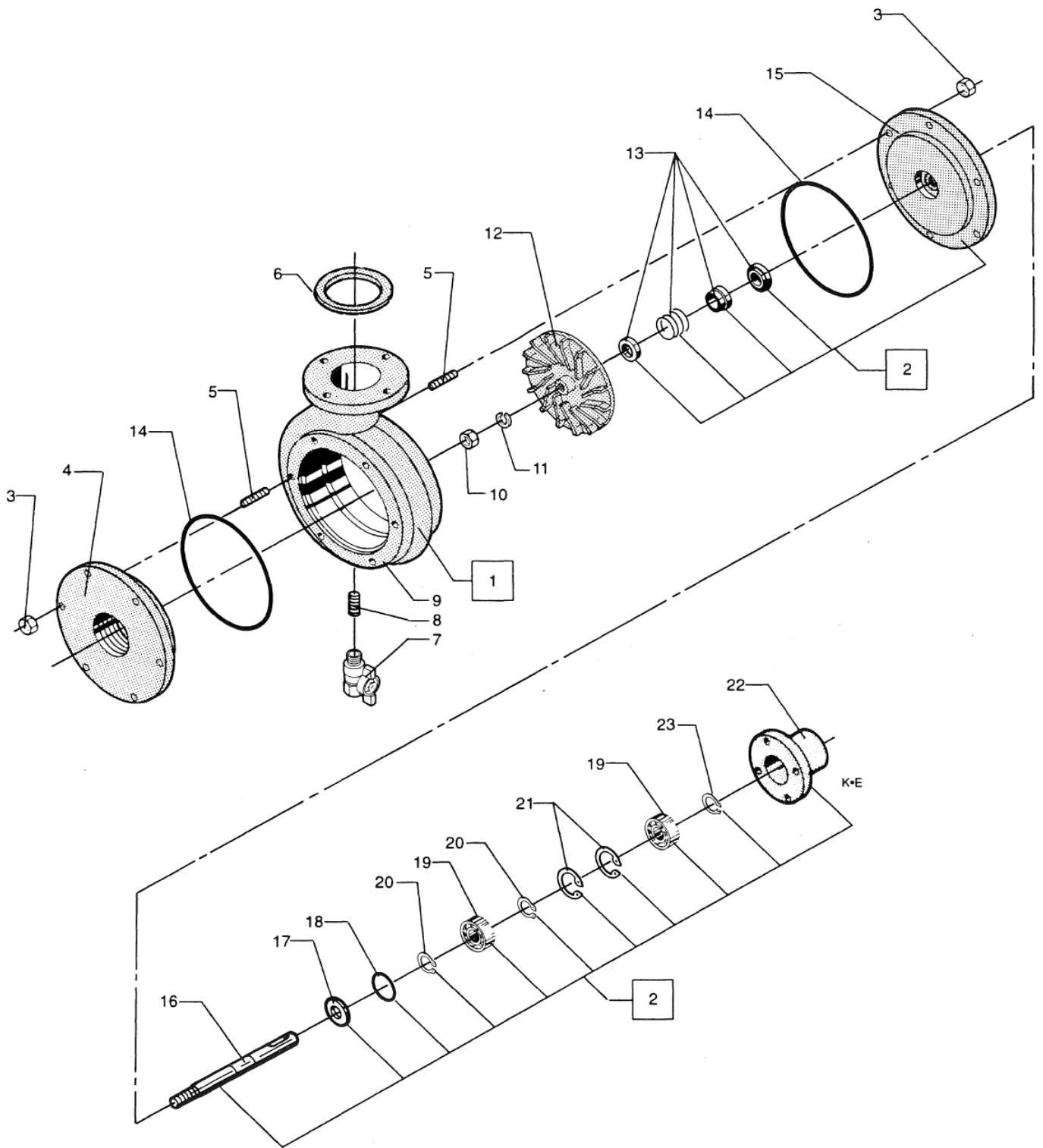


POS.	BEST.NR.	BENÆVNELSE	BEMÆRKNINGER
1	1007028	VINKEL 45 GRADER MED 2" RG.	
2	1150100065	ABA-SPÆNDEBÅND 50- 65MM	
3	16200718	SPÆNDEBÅND NR. 65 (64-67) M/1 SK.	
4	16050200	SORT ARMTEX 2 1/2" SLANGE	<b>340MM</b>
5	761279	VINKEL 2" GALV M+N	
6	761279	VINKEL 2" GALV M+N	
8	522085	FLANGE PAKNING TIL TURBINE 20/50	
9	021008110	8X110 MM. STÅLBOLT ST.8.8 ELZINK.	
10	560575	SL. STUDS Ø75 SLANGE (Ø63,5)	
11	16050200	SORT ARMTEX 2 1/2" SLANGE	<b>340MM</b>
12	1007035	BESLAG FOR TURBINE M/2" RG.	
13	1008500	SKÆRM OVER TRÆKKÆDE	
14	1008400	VÆRKTØJSKASSE	
15	021010100	10X100 MM. STÅLBOLT ST.8.8 ELZINK.	
16	022208025	8X25 MM. STÅLSÆTBOLT ST.8.8 ELZINK.	
17	021012050	12X50 MM. STÅLBOLT ST.8.8 ELZINK.	
18	035210075	10X75 MM BRÆDDEBOLT ELZINK.	
19	750955	Strammeklods til kæde	
20	1007120	KÆDEHJ.-OLIEMOTOR 3/4"-12T.UDB.Ø25	
21	195000V	KOMPLET TURBINE VENSTRE 20/50	
22	1007441	PASFEDER 8X7X32 MM.	
23	1007440	OLIEMOTOR 200 CM3 UDGANGSAKSEL Ø25	
24	1007442	PAKNINGSSÆT OLIEMOTOR NR.1007440	
25	027211032	7/16"X1 1/4" UNC BOLT	
26	2351166	OPHÆNG TIL TRAKTORKROP	
27	022212030	12X30 MM. STÅLSÆTBOLT ST.8.8 ELZINK.	
28	1008270	RØR FOR STÅLEJE FM 3000	
29	021016220	16X220 MM. STÅLBOLT ST.8.8 ELZINK.	
30	350000-1	OMB GEARKASSE M/BAGTØJ FM 2500	
30	350002	BAGTØJ KPL.UDEN GEARKASSE OMBYT.	
31	350503-1	OMBYTNINGSGEARKASSE 6 GEAR TL235	
32	2351380	SKÆRM VED GEARKASSE TL235/FM 2500	
33	761056	SAMLELED 3/4"X7/16"	
34	1008535	KÆDE TIL FREMTRÆK 3/4"X60 RULLER	
35	1007100	NAVKÆDEHJUL 45 T. UDB.Ø28 FM25/3000	
36	1113100060	RØRSTIFT 10X60 MM	
37	021012200	12X200 MM. STÅLBOLT ST.8.8 ELZINK.	
38	761289-1	STÅLEJE 50 MM MALET FASTERHOLT BLÅ	

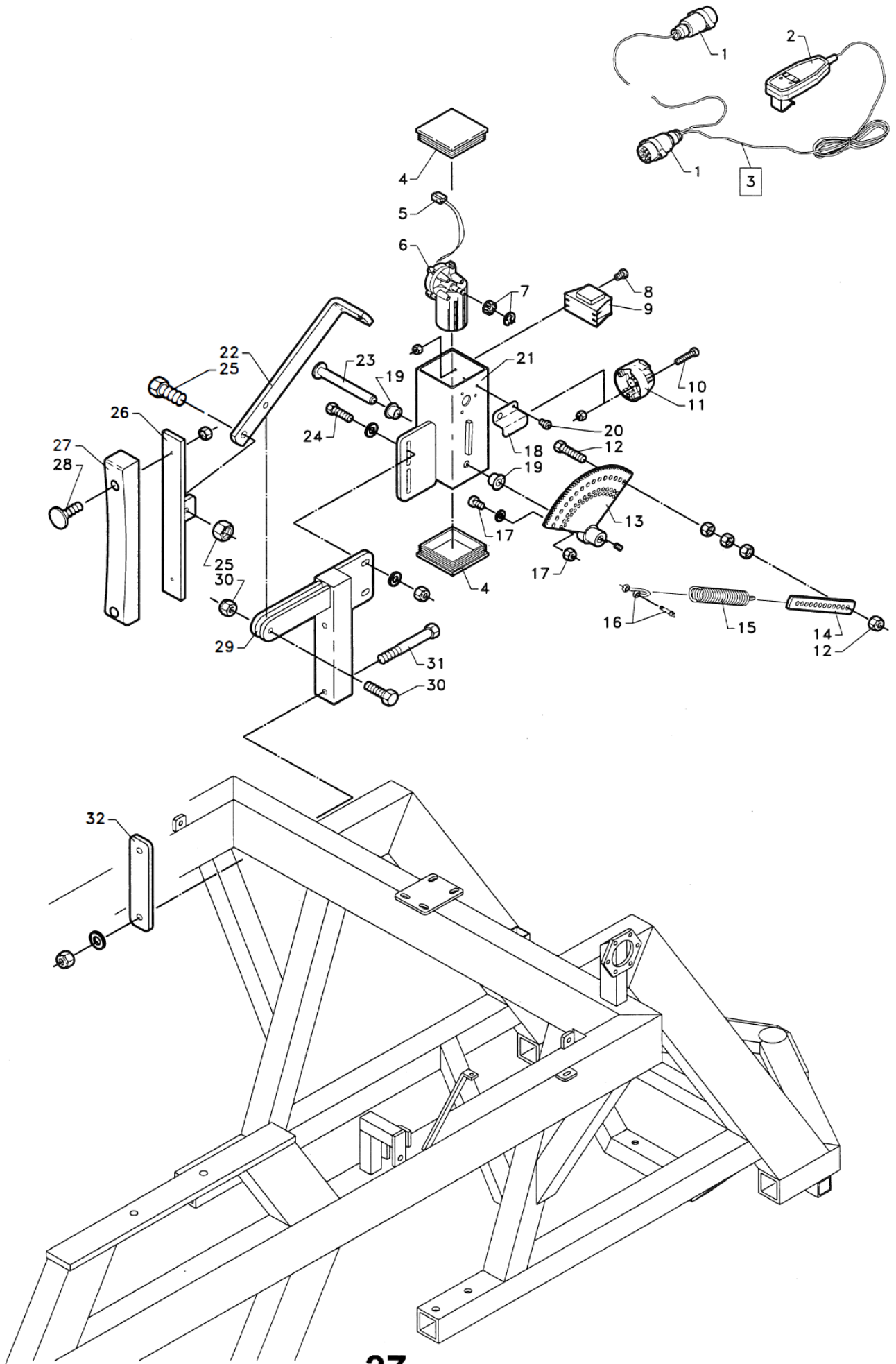




POS.	BEST.NR.	BENÆVNELSE	BEMÆRKNINGER
1	1007578	KASSE PROGRAMREGN 400X300 MM	
3	1007584	LÅS TIL KASSE KPL. FORSTÆRKET	
5	1007548	OMB. PRG.-REGN NR.9	
5-1	1007549-7	PROG. REGN .10 VERS. 12	
5-2	1007552-6	KONSTANTREGN 6-12 FASTERHOLT	
6	1007554	SIKRING TIL KONSTANTREGN	
9	1005530	MAGNET Ø20X10 MM.	
12	1007070	SIDEDÆKSEL TIL 2 FØLER	
13	1008340	HÅNDSVING TIL FRIKOBLING	
14	1008265	RØR FOR ENDESTOPFØLER	
15	1005535	KABELFORSKRUNING PG9 FØLER	
16	022208025	8X25 MM. STÅLSÆTBOLT ST.8.8 ELZINK.	
17	1007180	MOTOR FOR VENTIL	
19	763500	STÅLBOLT 7/16X1 1/2" UNC.	
20	1007561	DOBBELT FØLER MED 5 METER KABEL	
20	1007560	FØLER M10X40 M/5,0 METER KABEL	
21	1007590	PLADE FOR BATTERI I GALV. PLADE	
22	1005521	BATTERI 12V TØR	
23	763505	4,8 MM POPNITTE	
25	022208030	8X30 MM. STÅLSÆTBOLT ST.8.8 ELZINK.	
26	033008010	8X10 INDV.6-KANT STOPSKRUER	
27	1007128	MAGNETSKIVE KPL. M 8 MAGNETER	
29	1007570	MAGNET Ø10X10 MM.	
30	1007566	LEDNING TIL STOPMOTOR 3,6 M SORT	
32	1007568	LEDNING HVID 3,2 M. UNDERTRYKSSTOP	
33	1007572	HOLDER FOR DOBBEL FØLER	



POS.	BEST.NR.	BENÆVNELSE	BEMÆRKNINGER
1	195000V	KOMPLET TURBINE VENSTRE 20/50	
2	195500	TURBINEDÆKSEL 20/50 KPL.	
3	763545	6 M.LÅSEMØTRIK RUSTFRI	
4	195023	AFGANGSDÆKSEL 20/50	
5	096506029	6X29 MM STØTTEBOLT PINOL RUSTFRI	
6	522085	FLANGE PAKNING TIL TURBINE 20/50	
7	195010	1/4" KUGLEHANE NIP/MUF M. T HÅNDTAG	
9	195001	TURBINEHUS 20/50	
10	096012	12MM MØTRIK RUSTFRI	
12	195031	SKOVLHJUL V.	
13	P195201	AKSEL TÆTNING TIL TURBINE 20/50	
14	195211	O-RING DÆKSEL TÆTNING 20/50	
15	195018	PAKDÅSEDÆKSEL 20/50	
16	195036	AKSEL M/ Ø15 MM. UDGANG 20/50	
17	195050	TÆTNINGSRING Ø15/35X6,0	
19	195220	FRONTLEJE 20/50	
20	700015	LÅSERING UDV. Ø15 MM. RUSTFRI DIN 471	
21	701035	LÅSERING INDV. Ø35 MM. RUSTFRI DIN 472	
22	195013	LEJEHUS TIL 2 STK. NR.195220 20/50	
23	517715	UDV. Ø15 KLEMMERING	



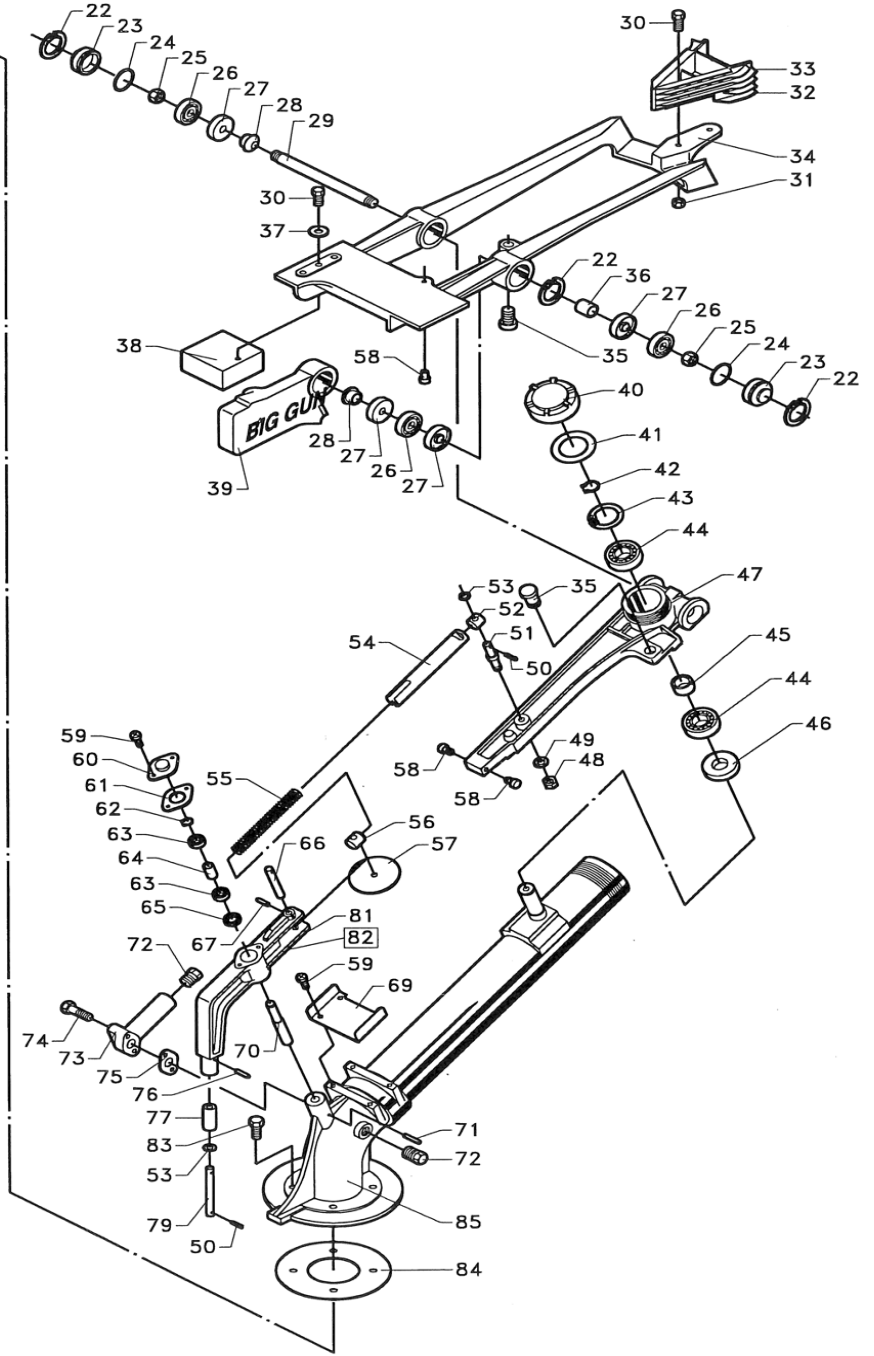
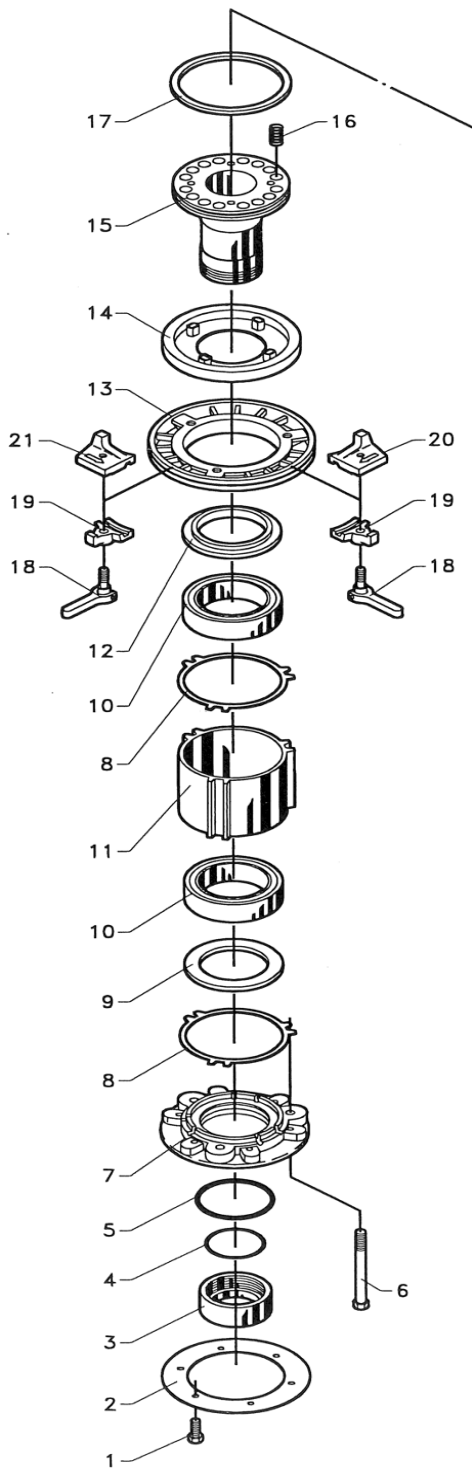
**27.**

Side 28

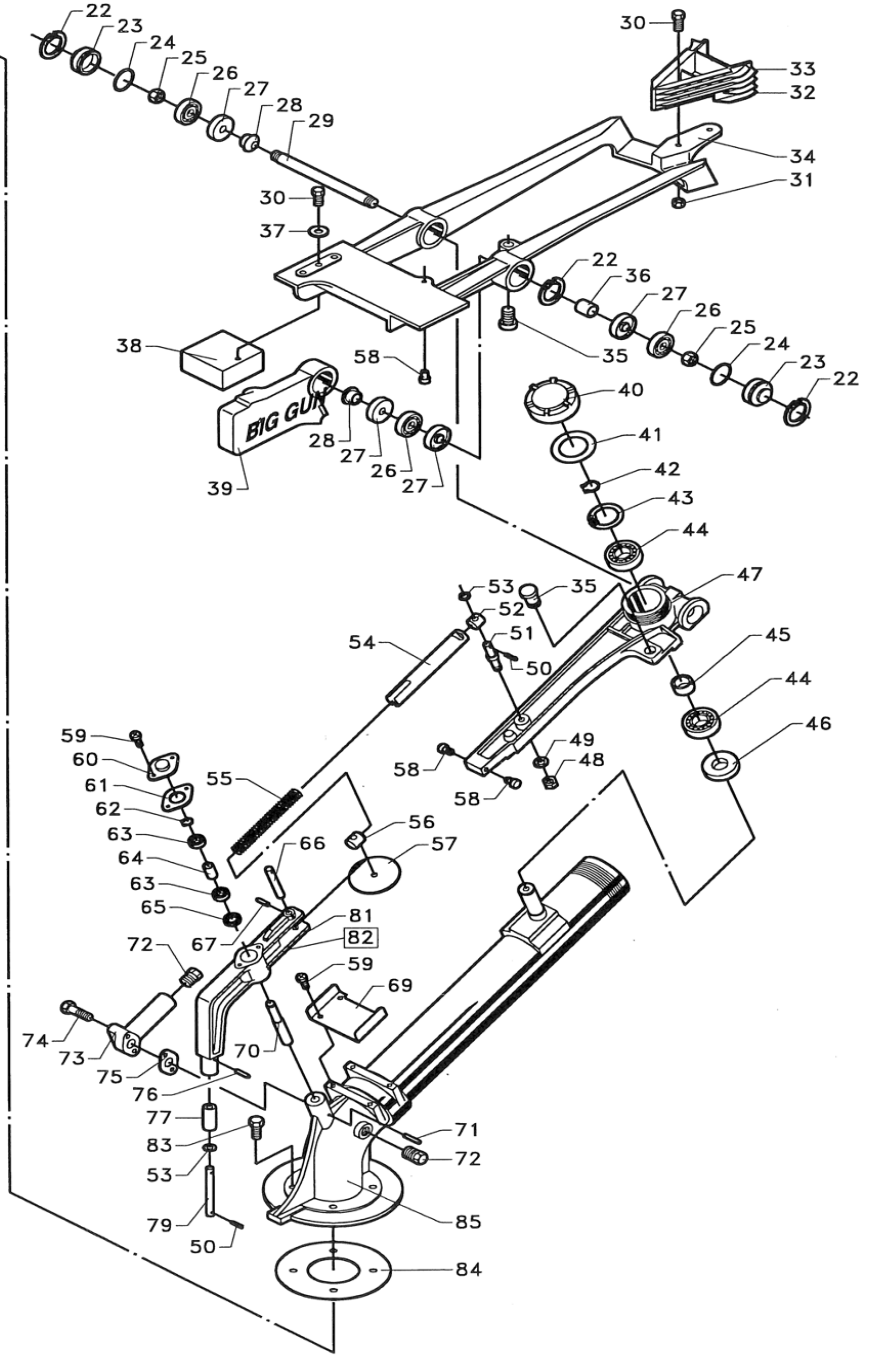
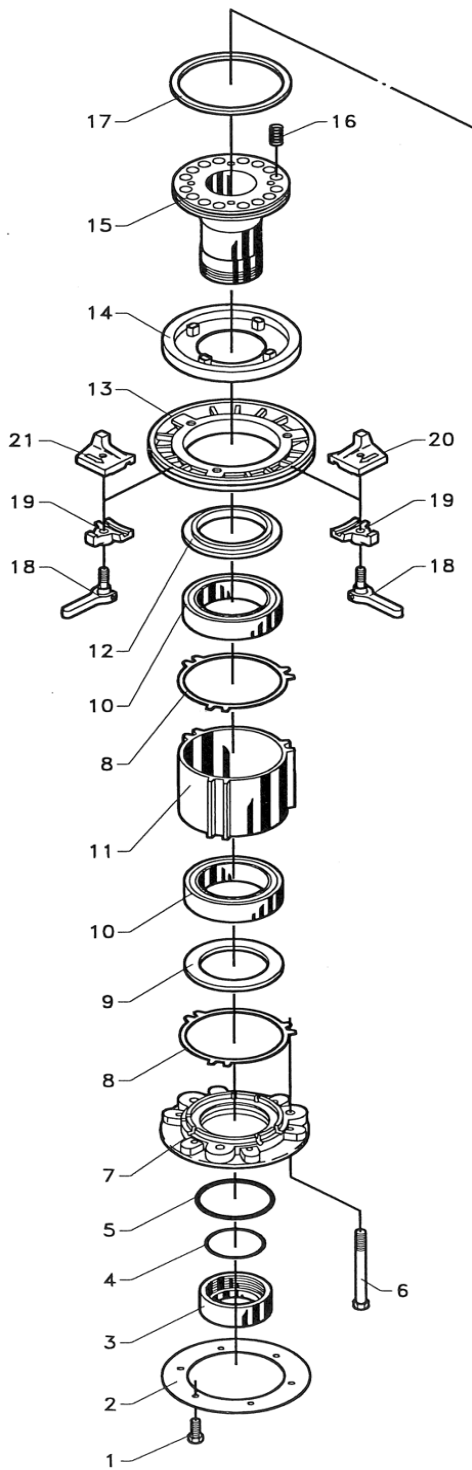
13.03.2023

**DENNE BREMSETYPE ER FRA MASKIN NR. 3246 Til 3561**

POS.	BEST.NR.	BENÆVNELSE	BEMÆRKNINGER
1	1008965	HAN STIK FOR EL BREMSE	
2	1008970	BETJENINGS HÅNDTAG TIL BREMSESÆT	
3	1008971	BETJ. KABEL KOMP.	
4	1007175	ENDEPROP FOR MOTORVENTIL	
6	1007180	MOTOR FOR VENTIL	
7	1007190	TANDHJUL ELMOTOR 10 T	
8	034405010	5X10MM MASKINSKRUE FORZ POZ.	
9	1008955	RELÆ TIL BREMSESÆT	
10	034405030	5X30 MM MASKINSKRUE	
11	1008960	HUN STIK FOR EL BREMSE	
12	022208035	8X35 MM. STÅLSÆTBOLT ST.8.8 ELZINK.	
13	1007195	TANDHJUL TIL VENTIL 1/3 DEL Ø15,8	
14	1008925	HULPLADE VED TRÆKFJEDER F.EL BREMSE	
15	761119	FJEDER Ø5X180 MM	
16	761187	SJÆKEL, brug 1562221006	
17	033008016	8X16 INDV.6-KANT STOPSKRUE SORT	
18	1008945	SKÆRM OVER TANDHJUL EL BREMSE	
19	1008921	BØSNING Ø16/24X 20 MM	
20	872138	SELVSKÆRENDE SKRUE Ø4,2X9,5	
21	1008905	HUS FOR MOTOR TIL EL BREMSE	
22	1008915	ARM FOR EL BREMSE	
23	1008920	AKSEL FOR ELBREMSE RUSTFRI	
24	022210035	10X35 MM. STÅLSÆTBOLT ST.8.8 ELZINK.	
25	022216040	16X40 MM. STÅLSÆTBOLT ST.8.8 ELZINK.	
26	902119	BREMSESKO	
27	902120	BREMSEKLODS 400mm TRÆ	
28	763620	8X40 MM BRÆDDEBOLT A4	
29	1008910	HOLDER FOR EL BREMSE	
30	022212045	12X45 MM. STÅLSÆTBOLT ST.8.8 ELZINK.	
31	021012110	12X110 MM. STÅLBOLT ST.8.8 ELZINK.	
32	1008940	SPÆNDPLADE EL BREMSE FM3000	

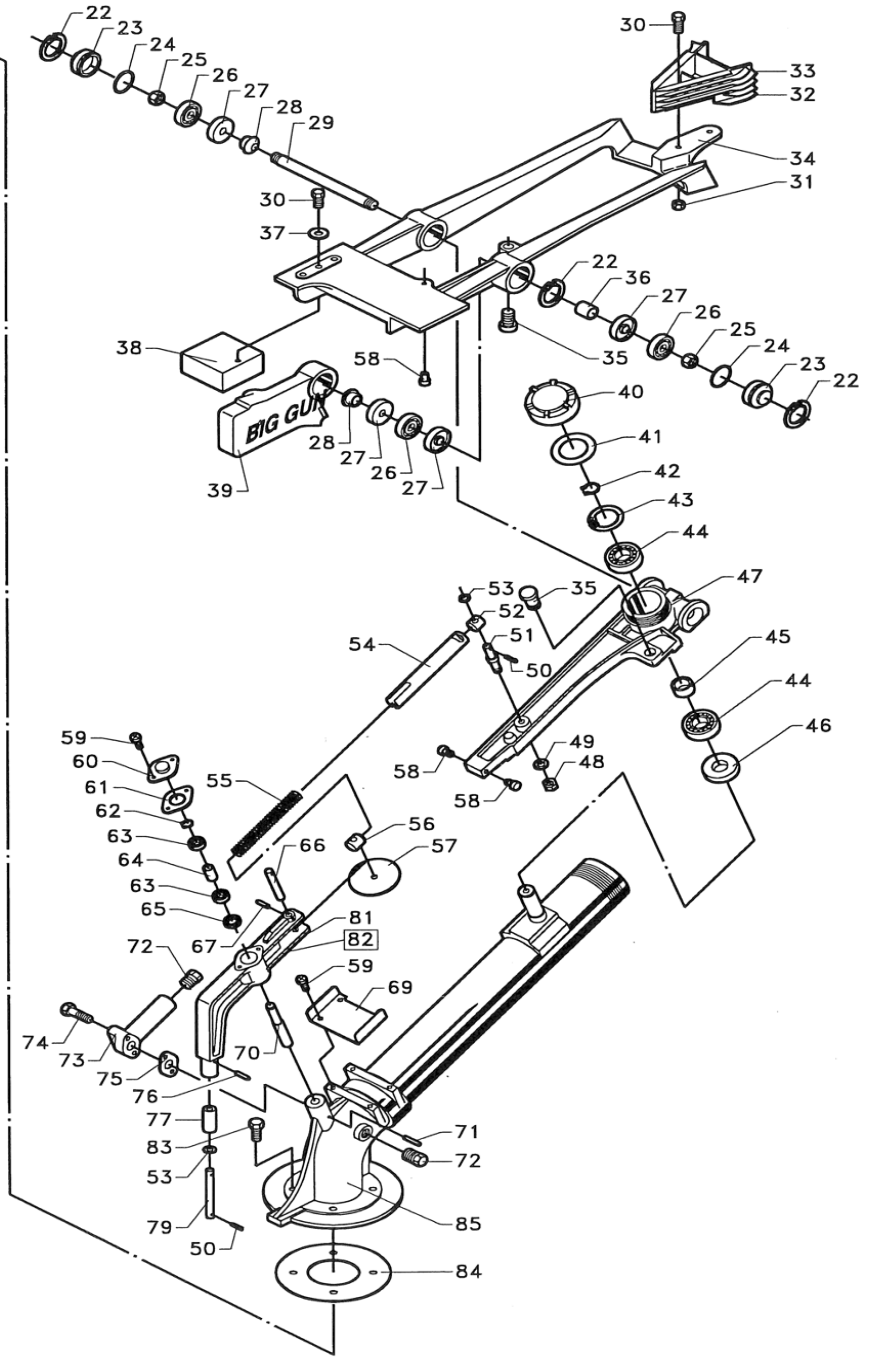
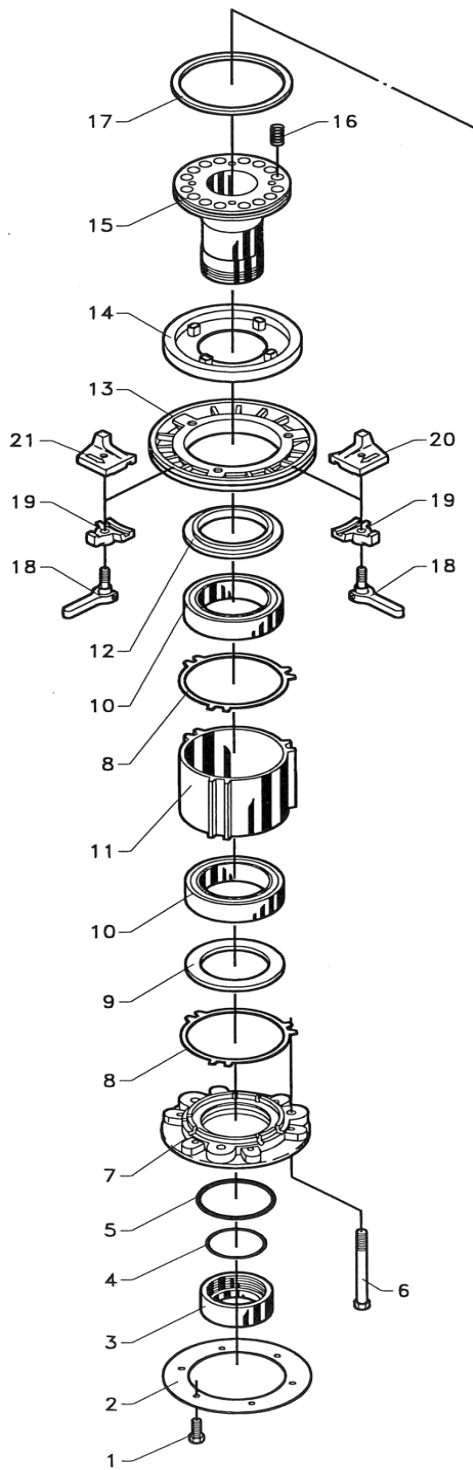


POS.	BEST.NR.	BENÆVNELSE	BEMÆRKNINGER
1	776849	TEE-BOLT	ERSTATTER 956849
2	761614	FLANGEPAKNING FOR KANON	
3	778402	LÅSEMØTRIK SR150	
4	776548	O RING	
5	778475	O-RING SR150	
6	778462	BOLT 3/8X115.UNC	
7	778401	BUNDSTYKKE SR150	
8	778461	PAKNING SR150	
9	778373	TÆTNINGSRING SR150	
10	776253	KUGLELEJE P-SR.150	
11	778405	LEJEHUS SR150	
12	778372	TÆTNINGSRING SR150	
13	778400	BREMSESKIVE SR150	
14	778371	BREMSEBELÆGNING SR150	
15	778459	LEJERØR SR150	
16	778474	FJEDER SR150	
17	778473	TÆTNINGSRING SR150	
18	776849	TEE-BOLT	
19	776371	BESLAG (stop) T/ST P150	
20	778432	STOPKLODS SR150 VENSTRE	
21	778431	STOPKLODS SR150 HØJRE	
22	776565	LÅSERING	
23	776602	ENDEDÆKSEL PSR100-SR150	
24	776563	O-RING 2,0x28,0	
25	776603	MØTRIK 7/16.UNF	
26	776598	KUGLELEJE SR100-150	
27	776600	TÆTNINGSRING 15X32X7.PSR100-SR150	
28	776607	AFSTANDSRØR P-SR100-SR150	
29	778465	AKSEL SR150	
30	776818	BOLT 1/4X20.UNC *VED 0.STK BRUG 761517*	
31	776060	1/4" MØTRIK UNC *761505*	
32	778354	DRIVKNIV SR150	
34	778364	DRIVARM SR150	
35	778139	GUMMISTOP.DÆMPER.SR100-150	
36	778327	AFSTANDSRØR SR100-150	
37	776070	1/4" FLADSKIVE	
38	778433	VÆGTKLODS SR150	
39	778366	KONTRAVÆGT	
40	778233	DÆKSEL SR100-150	
41	778272	PAKNING SR100-150	
42	778323-017	RETAINING RING -066	
43	776045	LÅSERING	





POS.	BEST.NR.	BENÆVNELSE	BEMÆRKNINGER
44	776054	KUGLELEJE	
45	778326	AFSTANDSRØR SR100-150	
46	776048	SIMMERING 21X40X7	
47	778394	OMSKIFTER ARM. SR 150	
48	776064	MØTRIK 5/16.UNC *761504*	
49	777029	SKIVE 5/16"	
50	776714	SPLIT 2,0X15	
51	778197	BOLT SR100-150	
52	778282	AKSEL SR100-150	
53	778409	SKIVE 6 MM. KOBBERSKIVE	
54	778446	RØR SR150	
55	778470	FJEDER SR150	
56	778417	AKSEL SR100-150	
57	778336	SKIVE SR100-150	
58	776580	ANSLAGSSTIFT SR100-P100	
59	778311	SKRUE SR100-150	
60	778263	DÆKSEL SR100-150	
61	778265	PAKNING SR100-150	
62	778323-004	RETAINING RING -031	
63	778321	LEJE 608.SR100-150	
64	778281	AFSTANDSRØR SR100-150	
65	778317	TÆTNING SR100-150.9X22X5.	
66	778193	STIFT SR100-150	
67	778320	SPLIT SR100-150	
68	778448	PLADE SR150	
69	778274	AKSEL SR100-150	
70	776931	LÅSESTIFT 3,2X20 RØRSPLIT	
71	776089	PROP 1/4"	
72	778497	DYSERØR SR150	
73	776059	BOLT 1/4X32.UNC	
74	778511	Pakning SR150	
75	778322	SPLIT SR100-150	
76	778277	RULLE SR100-150	
77	778276	AKSEL SR100-150	
78	778410	ARM TRIP LEVER SR150	
79	778451	KPL.OMSKIFTER. SR150	
80	778408	BOLT 5/16X25.UNC *761525*	
81	778460	PAKNING SR150	
82	778587	STRÅLERØR SR150 21 GRADER	
83	770145	KANON NELSON SR-150	
84	7712781	150TR PLASTIC BODY	
85	7712785	O RING FOR 150TR PLASTIC BODY	
86	7712467	150TR PLASTIC CAP	



<b>POS.</b>	<b>BEST.NR.</b>	<b>BENÆVNELSE</b>	<b>BEMÆRKNINGER</b>
87	7712468-018	18 MM 150 TR PLASTIC NOZZLE	
87	7712468-019	19 MM 150 TR PLASTIC NOZZLE	
87	7712468-020	20 MM 150 TR PLASTIC NOZZLE	
87	7712468-021	21 MM 150 TR PLASTIC NOZZLE	
87	7712468-022	22 MM 150 TR PLASTIC NOZZLE	
87	7712468-023	23 MM 150 TR PLASTIC NOZZLE	
87	7712468-024	24 MM 150 TR PLASTIC NOZZLE	
87	7712468-025	25 MM 150 TR PLASTIC NOZZLE	
87	7712468-026	26 MM 150 TR PLASTIC NOZZLE	
87	7712468-027	27 MM 150 TR PLASTIC NOZZLE	
87	7712468-028	28 MM 150 TR PLASTIC NOZZLE	
87	7712468-029	29 MM 150 TR PLASTIC NOZZLE	
87	7712468-030	30 MM 150 TR PLASTIC NOZZLE	
87	7712468-031	31 MM 150 TR PLASTIC NOZZLE	
87	7712468-032	32 MM 150 TR PLASTIC NOZZLE	
87	7712468-033	33 MM 150 TR PLASTIC NOZZLE	
87	7712468-034	34 MM 150 TR PLASTIC NOZZLE	
88	7712700	100 TR PLASTIC CAP + BODY	



# FASTERHOLT

Fasterholt Maskinfabrik A/S  
Ejstrup vej 22- DK-7330 Brande  
Denmark



+45 97 18 80 66  
+45 96 29 10 13 Værksted  
+45 96 29 10 11 Lager



[mail@fasterholt.dk](mailto:mail@fasterholt.dk)