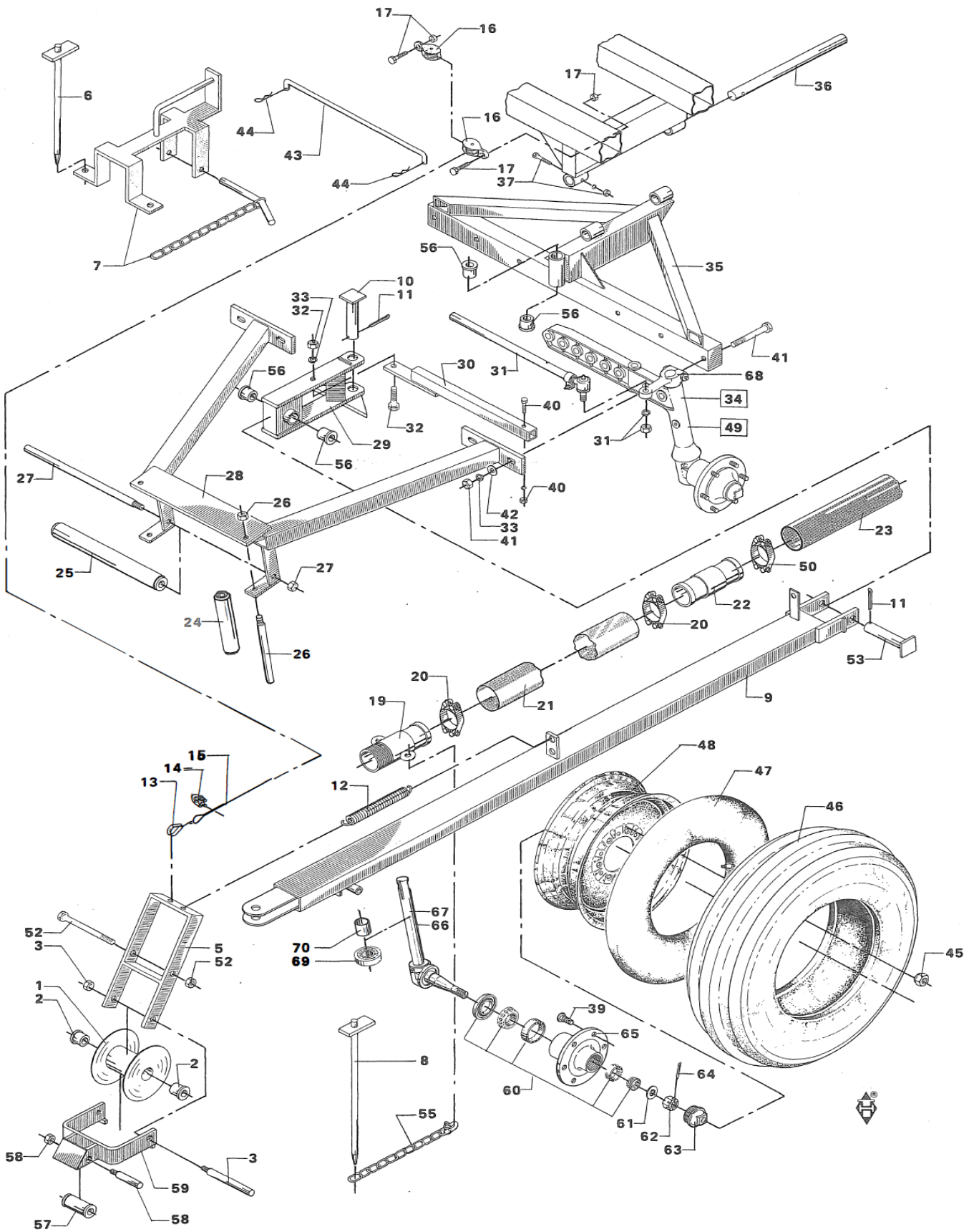


FM2500

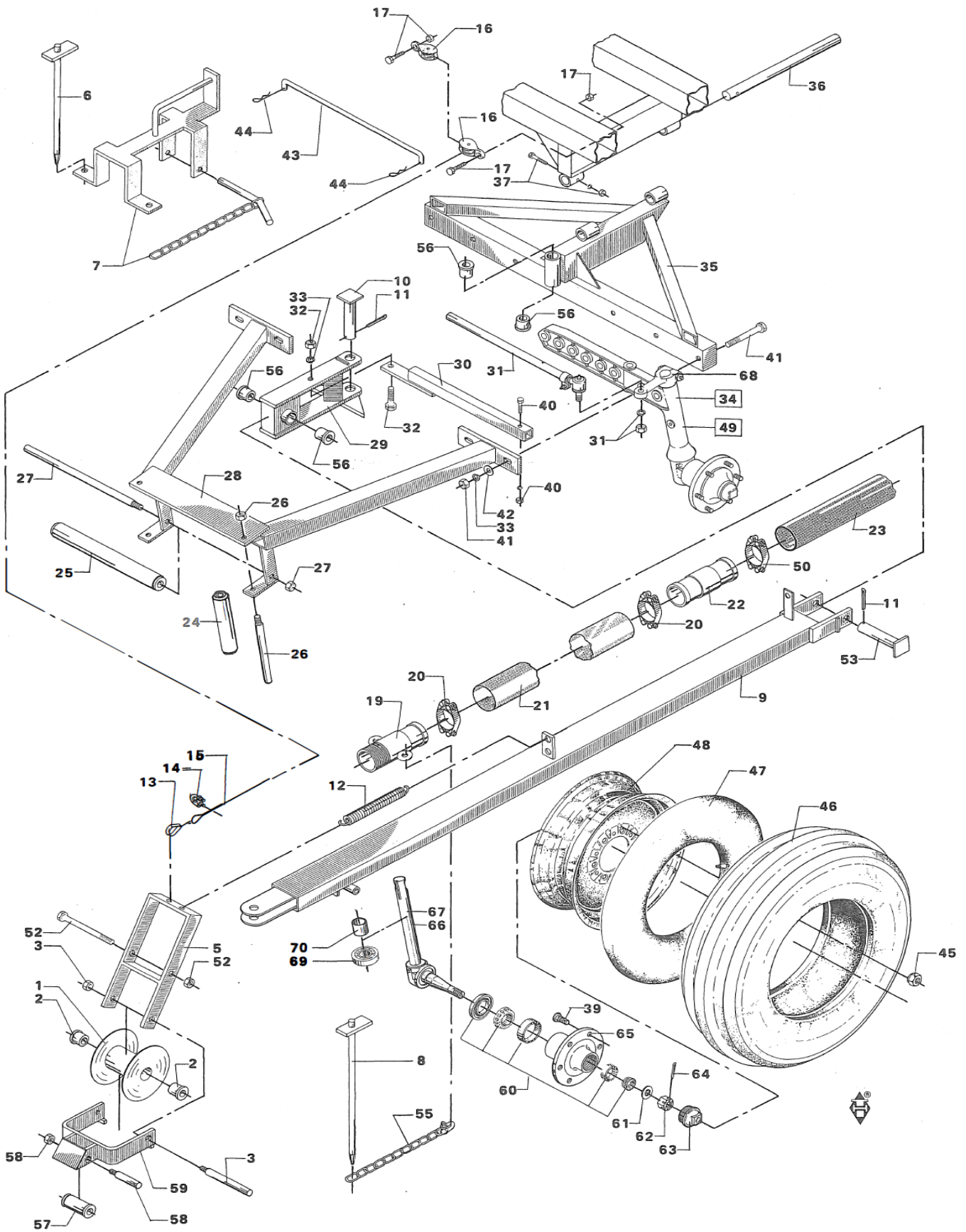
Reservedelskatalog



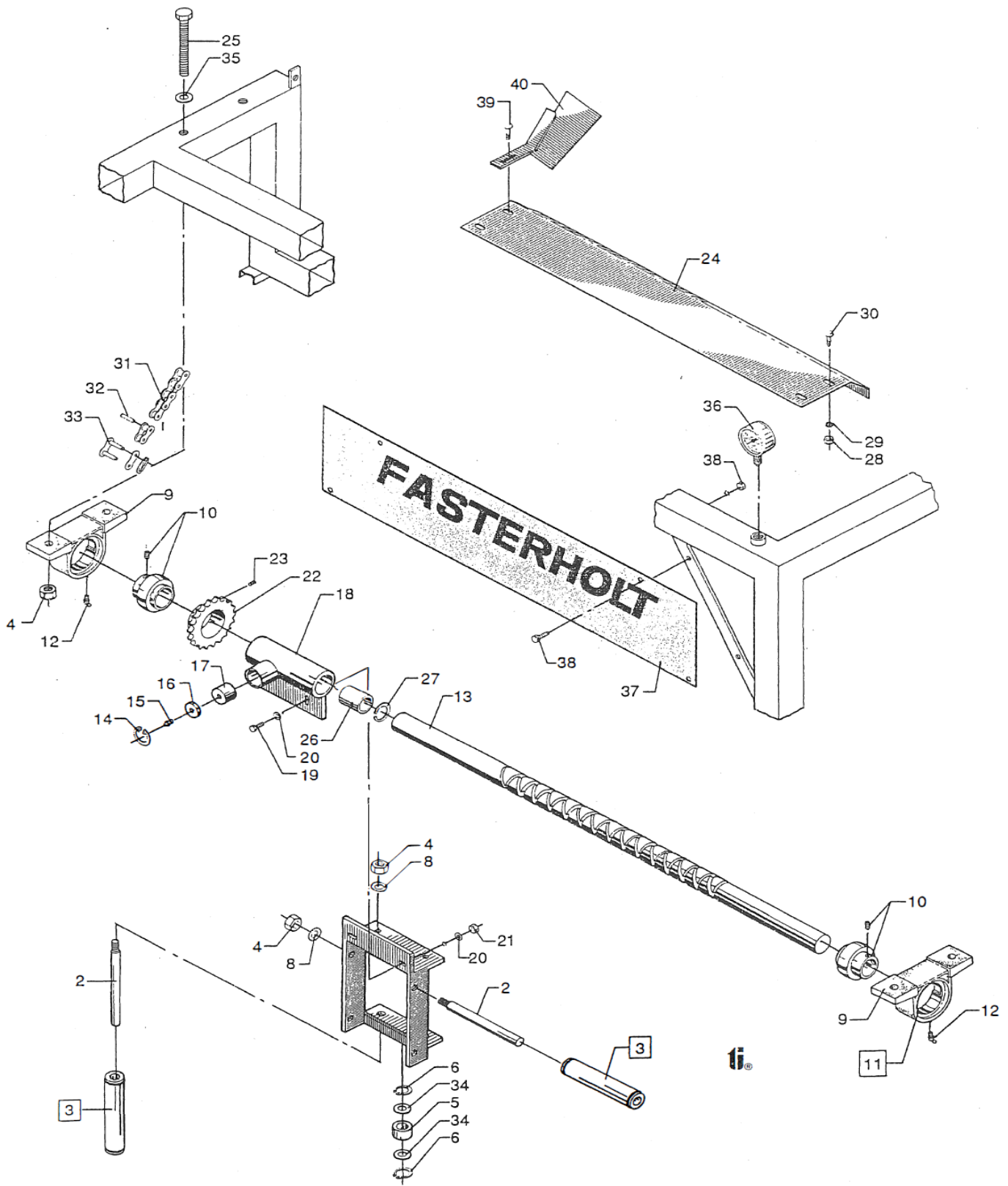
FASTERHOLT



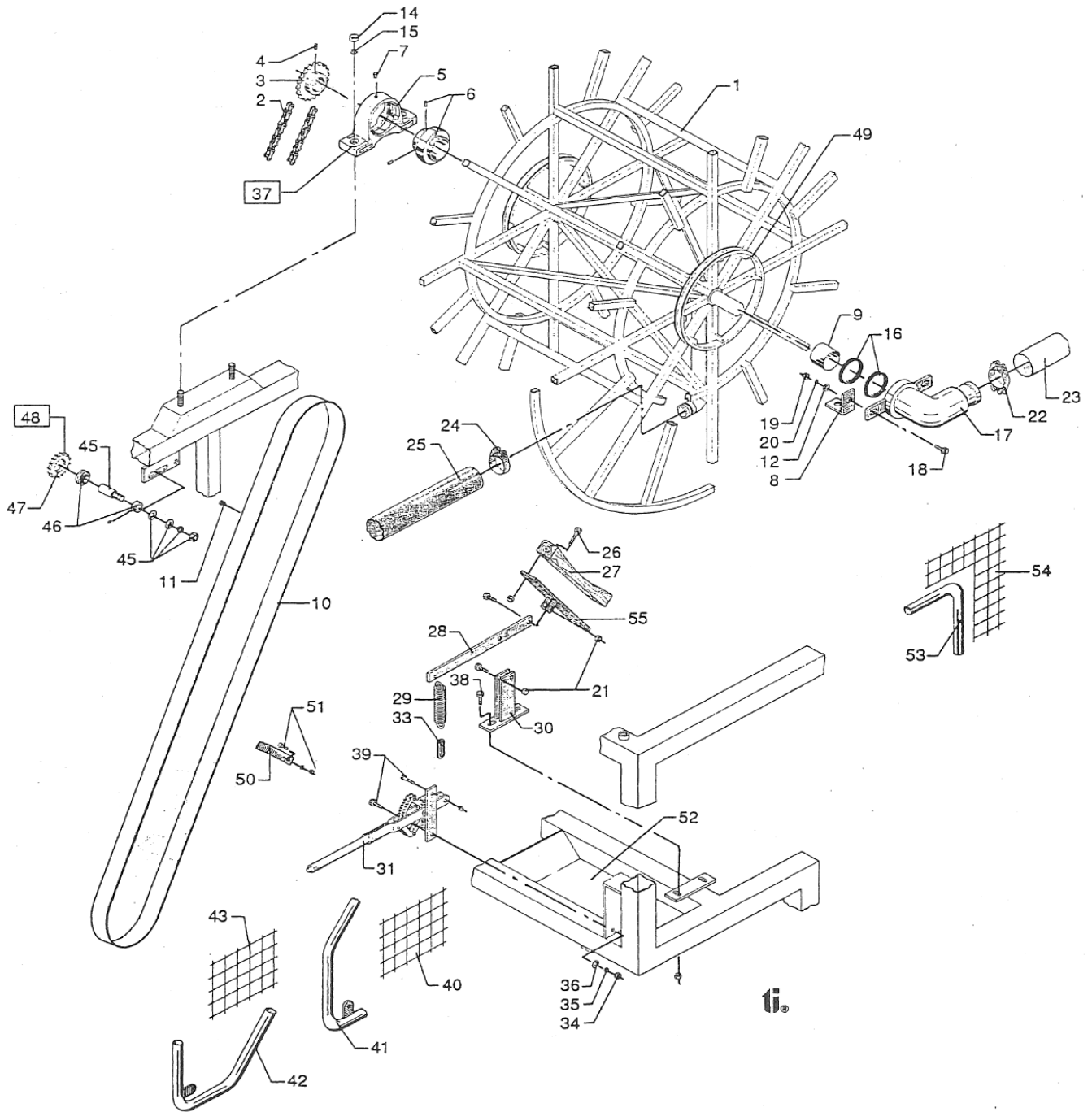
POS.	BEST.NR.	BENÆVNELSE	BEMÆRKNINGER
1	1761000	SLANGEHJUL FOR 110MM	
1	761000	SLANGEHJ. m NYLONLEJER	
2	761271	NYLONLEJE Ø22 MM	
3	1761269	AKSEL Ø20X235 MM RUSTFRI	
3	761269	AKSEL Ø20X215 MM RUSTFRI	
5	761004	STYREHJULSBØJLE T/ 90/100 MM	
5	1007642	BØJLE FOR NÆSEHJUL Ø100/110 MM.	
6	761255	JORDSPYD KORT	
7	1761006	STOPKLODS FOR Ø100/110 MM STOR	
8	1001255	JORDSPYD 50 CM	
9	761008	TRÆKSTANG STANDARD	
9	761008-40	FORRESTE TRÆKSTANG M/PRODSØJE	
10	761330	SPLITBOLT Ø22x165 MM	
11	761010	SPLIT Ø5,0X40 MM	
12	1001011	FJEDER FOR STOPBØJLE	
13	761012-1	KOVSE 5 MM RUSTFRI	
14	761013-1	WIRELÅS 5MM RUSTFRI	
15	1761014	STÅLWIRE Ø5 6400MM RUSTFRI	
16	761015-10	WIRERULLE RUSTFRI STÅL KPL.	
17	022210025	10X25 MM. STÅLSÆTBOLT ST.8.8 ELZINK.	
19	1001018	SLANGESTUDS 3"X170 MM MED GEVIND	
20	16200726	SPÆNDEBÅND NR. 90 (86-91) M/1 SK	
20	16200730	SPÆNDEBÅND NR. 100 (98-103) M/1 SK.	
21	16050205	SORT ARMTEX 3" SLANGE 76MM	
22	16050210	SORT ARMTEX 3 1/2" 90MM	
22	1761021	SAMLERØR 3"X200 MM	
22	762086	FAST STOP MED AKSEL Ø100 MM	
24	761023	BÆRERULLE MED LEJER 5/4"X170 MM	
25	1761024	BÆRERULLE M/LEJER 5/4	
25	761024	BÆRERULLE M/LEJER 5/4"X380 MM	
26	761025	AKSEL Ø20X245 MM RUSTFRI	
27	1761026	AKSEL Ø20X550 MM RUSTFRI	
27	761026	AKSEL Ø20X450 MM RUSTFRI	
28	1761027	SLANGESTYR FOR 110 MM.	
28	761027	SLANGESTYR FOR Ø90/100 MM.	
29	761296	TRÆKBESLAG M. MESS.BØS.	
30	761029	STYREARM	
31	761030	STYREKUGLE MED RØR	
31	311156	STYREKUGLE UDEN RØR	
32	021016055	16X55 MM. STÅLBOLT ST.8.8 ELZINK.	
34	761033	FORHJULSNAV KPL. VENSTRE	
35	2351035-1	FORBRO FOR SPORVIDDE 172 CM.	
35	2351035	FORBRO STANDARD SPOR BR.152-162	
35	2351165	FORBRO BRED SPOR BR.182-192 CM.	
36	761036	AKSEL 25X430 MM	
37	021008055	8X55 MM. STÅLBOLT ST.8.8 ELZINK.	
39	311120	NAVOLT 1/2" (FORHJUL) 31/35	
40	021006040	6X40 MM. STÅLBOLT ST.8.8 ELZINK.	
41	021016120	16X120 MM. STÅLBOLT ST.8.8 ELZINK.	



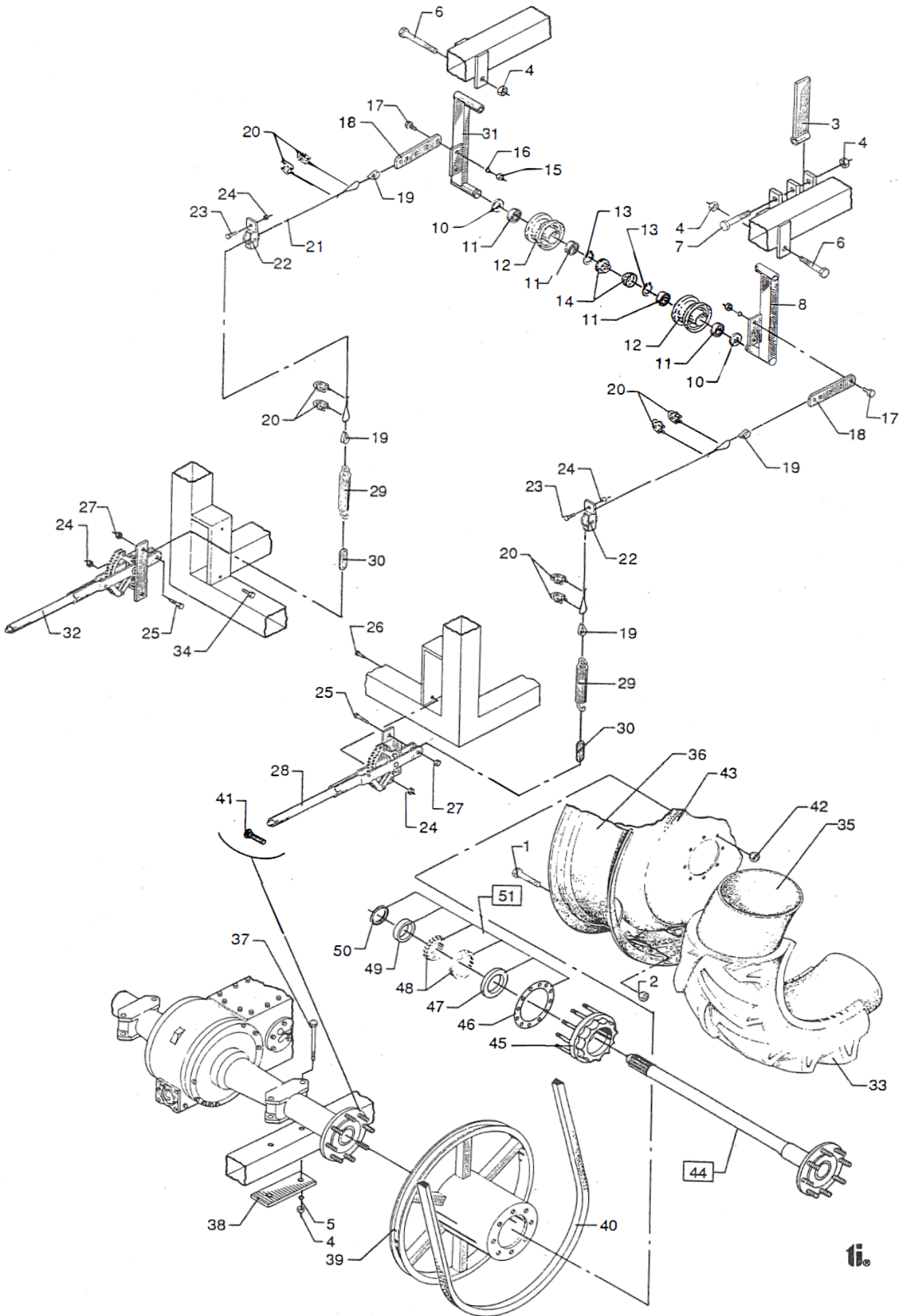
POS.	BEST.NR.	BENÆVNELSE	BEMÆRKNINGER
42	761042	SKIVE 16 MM	
45	311976	HJULMØTRIK 1/2" UNF (FORHJUL)	
46	2351046K	HJUL KOMP. 900X16"X8 LAG	
46	2351046	DÆK 900X16"	
47	2351047	SLANGE 900X16"	
48	2351048	FÆLG 800X16"	
49	761034	FORHJULSNAV KPL. HØJRE	
50	16200730	SPÆNDEBÅND NR. 100 (98-103) M/1 SK.	
50	16200732	SPÆNDEBÅND NR. 110 (104-112)M/1 SK.	
52	021016180	16X180 MM. STÅLBOLT ST.8.8 ELZINK.	
52	021016200	16X200 MM. STÅLBOLT ST.8.8 ELZINK.	
53	761268	SPLITBOLT Ø22X145 MM	
56	761271-1	Ø22 MM. KRAVEBØSNING	
56	761271	NYLONLEJE Ø22 MM	
57	761272	BÆRERULLE MED LEJER	
58	761273	AKSEL Ø20X115 MM RUSTFRI	
60	310020	LEJESÆT FOR FORHJUL 31/35	
61	311126	SKIVE FORHJULSNAV	
62	311165	KRONEMØTRIK FORHJULSPINDEL	
63	311121	NAVKAPSEL FORHJULSNAV	
64	311166	SPLIT	
65	317188	FORHJULSNAV T/LEJESÆT 310020	
66	318644-5	FORHJULSSPINDEL H.FORSTÆRKET	
67	318645-5	FORHJULSSPINDEL V.FORSTÆRKET	
68	354090	SPINDELARM HØJRE/VENSTRE	
69	311110	TRYKLEJE SPINDELARM	
70	311128	BØSNING	



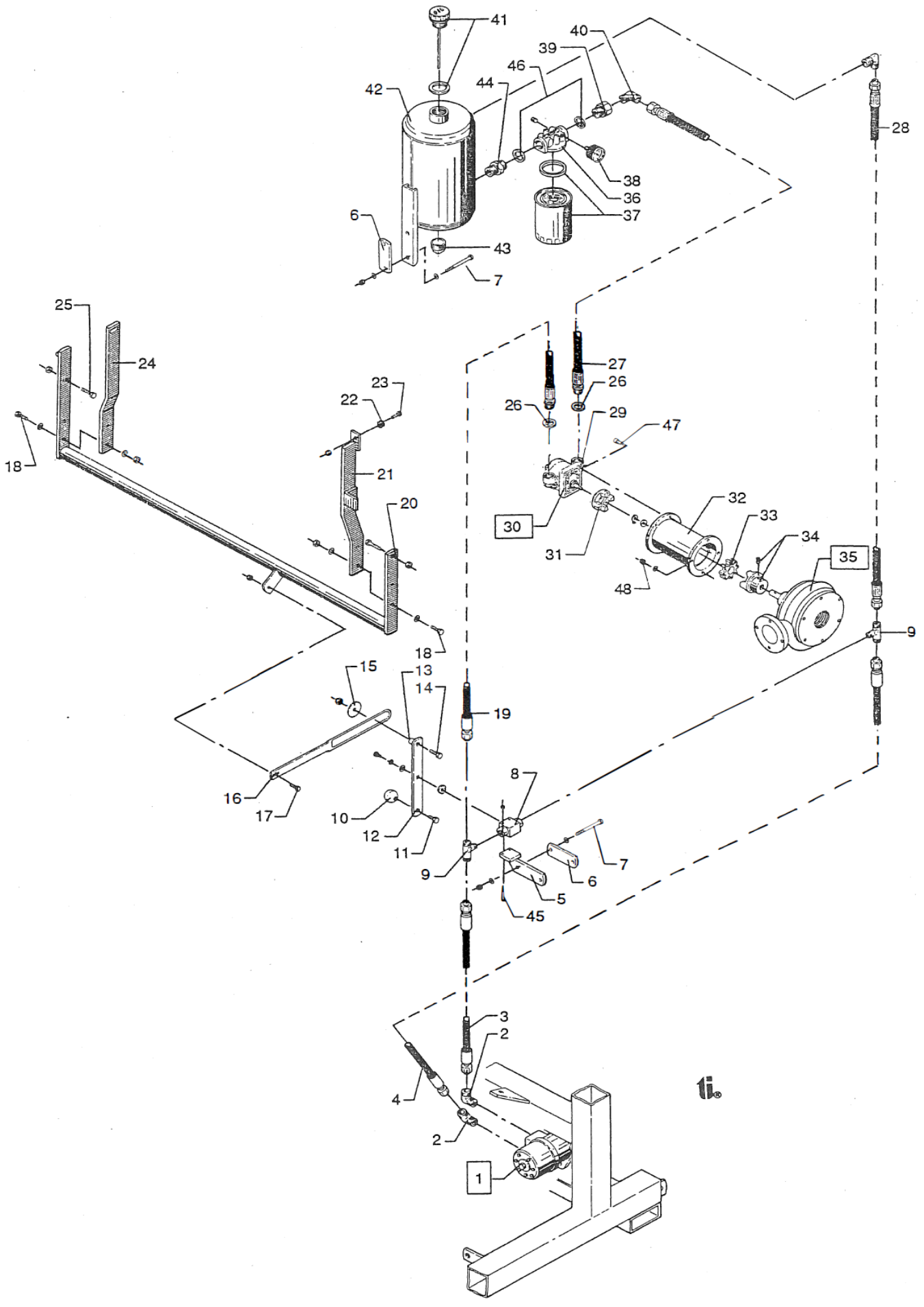
POS.	BEST.NR.	BENÆVNELSE	BEMÆRKNINGER
2	761025	AKSEL Ø20X245 MM RUSTFRI	
3	761023	BÆRERULLE MED LEJER 5/4"X170 MM	
4	040416	16 M STÅLMØTRIKER EL.FORZ.	
5	761063	NYLONLEJE Ø20 MM	
6	761065	LÅSERING A2 U 20 MM.	
7	761322	SLANGESTYR FOR TL OG FM15/2500	
8	763916	16 - 16,4/32X2,8 RIP LOCK	
11	761289-1	STÅLEJE 50 MM MALET FASTERHOLT BLÅ	
12	761247	SMØRENIPPEL 1/8"X45 GRADER	
13	1001323	KRYDSSPORSAKSEL Ø50X1410 MM	
14	761285	LÅSERING 40 MM INDV.	
15	761286	SMØRENIPPEL 6X1,0 MM LIGE	
16	761284	PLANE SKIVER ELZINK 19,2X39X2,0mm	
18	761282	FØRINGSMUFFE MED BØSNINGER	
19	022212035	12X35 MM. STÅLSÆTBOLT ST.8.8	
20	763912	12 -12,4/27X1,8 RIP LOCK	
21	040412	12 M STÅLMØTRIKER EL.FORZ.	
22	2351290	KÆDEHJUL 3/4"- 15T UD.Ø50,00 M/2 M10	
22	761290	KÆDEHJUL 3/4"X17 TD.	
23	761070	PINOLSKRUE M 10X12 MM	
24	2351078	SKÆRM OVER SNEKKEAKSEL MED GALV.	
25	021016130	16X130 MM. STÅLBOLT ST.8.8 ELZINK.	
26	761293	BØSNING Ø60/50,8X40 MM.	
27	761329	LÅSERING INDV. Ø60 MM. UDEN ØJER	
28	040410	10MM STÅLMØTRIKER EL.FORZ.	
29	763910	10 - 10,2/22X1,6 RIP LOCK	
30	035210020	10X20 MM BRÆDDEBOLT ELZINK	
31	1761325	KÆDE 3/4"X7/16"X202 RULLER KPL.	
32	761058	SAMLELED FORKRØBBET 3/4"X7/16"	
33	761056	SAMLELED 3/4"X7/16"	
34	761064	SKIVE 20MM LET	
35	763916	16 - 16,4/32X2,8 RIP LOCK	
36	1001163	MANOMETER GLYCERIN 0 - 10 BAR 1/4" NED	
37	1007615	NAVNEPLADE FM 2500	
38	022206020	6X20 MM. STÅLSÆTBOLT ST.8.8 ELZINK.	
39	035210025	10X25 MM BRÆDDEBOLT ELZINK.	



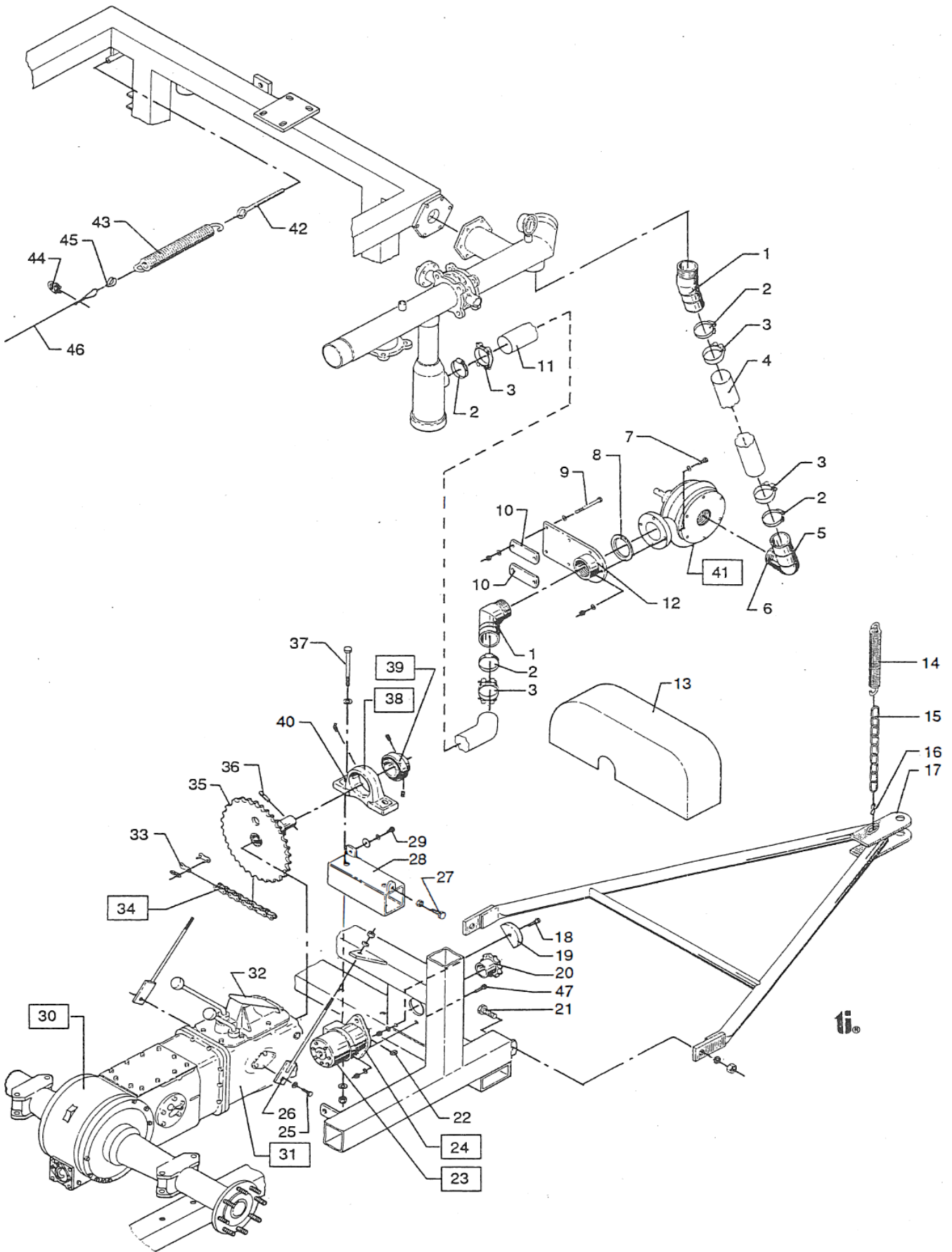
POS.	BEST.NR.	BENÆVNELSE	BEMÆRKNINGER
1	2351081	SLANGETROMLE TL235/FM2500/FM 4300	
2	1761325	KÆDE 3/4"X7/16"X202 RULLER KPL.	
3	1001291	KÆDEHJUL 3/4"X33 TÆNDER	
4	761070	PINOLSKRUE M 10X12 MM	
8	2001491	VINKELBESLAG VED UDLØB CADMERET	
9	1001270	RUSTFRI BØSNING Ø90 SLANGETROMLE	
10	1008505	SKÆRM OVER KÆDE TIL SLANGESTYR	
11	022208016	8X16 MM. STÅLSÆTBOLT ST.8.8 ELZINK.	
14	761093	STÅLMØTRIK 3/4" UNC ELLER 20 MM	
16	1001095	TÆTNINGSRING 90X110X10 BLØD	
16	1102138	TÆTNINGSRING TIL HØJTRYK 90X110X10	
17	1007097	BØJNING MED 2 NEDDREJNINGER	
18	022212035	12X35 MM. STÅLSÆTBOLT ST.8.8	
22	16200726	SPÆNDEBÅND NR. 90 (86-91) M/1 SK	
23	16050210	SORT ARMTEx 3 1/2" 90MM	
26	035206035	6X35 MM BRÆDDEBOLT ELZINK	
27	1001304	BREMSEKLODS LANG 350	
28	1001120	BREMSEARM	
28-1	761172-3	LÅSEPAL MED STANG	
28-2	761112-17	#UDGÅET# TRYKKNAP Ø19X40 M/INDV. M6 GEVIND	
28-3	2011403	TRYKKNAP 50MM	
29	761110	FJEDER Ø6X175 MM	
30	1001297	BESLAG VED BREMSEARM	
31	761112	KOBLINGSHÅNDTAG VENSTRE KPL.	
33	761338	KÆDELED Ø6 MM	
37	1001098	STÅLEJE KPL. UCP 218 INCL. MALING.	
38	022212040	12X40 MM. STÅLSÆTBOLT ST.8.8 ELZINK.	
39	022210040	10X40 MM. STÅLSÆTBOLT ST.8.8 ELZI	
40	2351316	NET T.SKÆRM UDEN RAMME H	
41	2351317	SKÆRM RAMME UDEN NET H	
42	2351378	NET TIL SKÆRM (FORREST HALV SKÆRM)	
43	2351378	NET TIL SKÆRM (FORREST HALV SKÆRM)	
45	761275	AKSEL Ø20X90 MM RUSTFRI KPL.	
46	761276	LEJE Ø20 MM	
47	311215	KÆDEHJUL 3/4"X15Z SIMPLEX PLADE	
48	2351278	KÆDEHJUL KPL. 3/4" Z15	
49	761122-7	LØS RING FOR REMSKIVE Ø620 MM.	
50	761331	BESLAG TIL SKÆRM	
51	022210025	10X25 MM. STÅLSÆTBOLT ST.8.8 ELZINK.	
52	761306-1	VÆRKTØJSPLADE GALVANISERET	
53	1761317	RAMME TIL NET VENSTRE	
54	1761316	NET TIL SKÆRM UDEN RAMME VENSTRE	
55	1001302	BREMSESKO	
56	1007935	O-RING UNDER RUSTFRIBØSNING Ø90 MM	
57	1007930	LÅSERING Ø90,0 MM. UDV.	



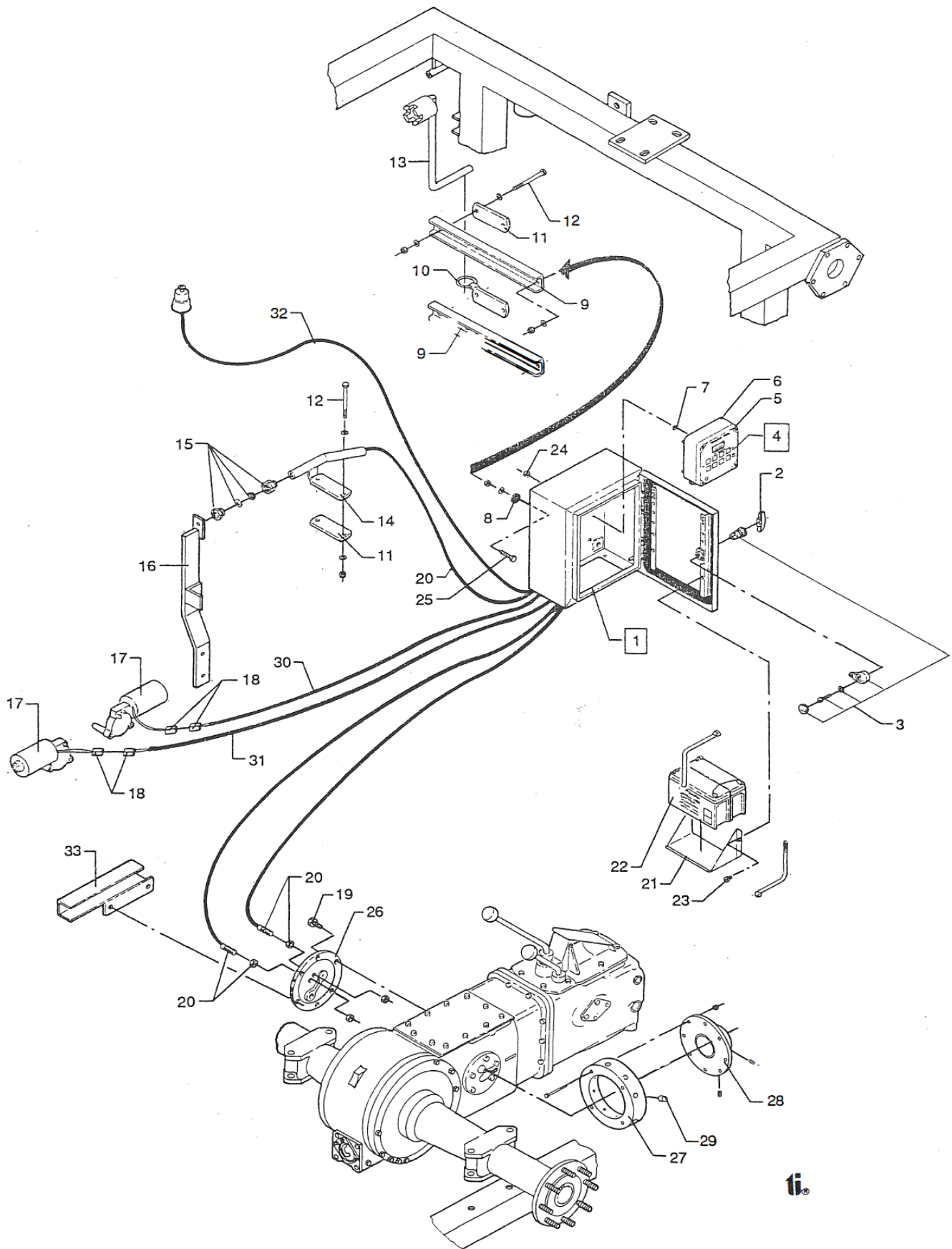
POS.	BEST.NR.	BENÆVNELSE	BEMÆRKNINGER
1	761383	STÅLBOLT 5/8"X80 MM UNF.	
3	761102	STOPBESLAG (LÅSEPAL)	
6	021016120	16X120 MM. STÅLBOLT ST.8.8 ELZINK.	
7	021016090	16X90 MM. STÅLBOLT ST.8.8 ELZINK.	
8	1001299	REMSTRAMMER KPL. V.	
10	761249	SIMMERING Ø42x25x10MM	
11	761105-1	LEJE Ø20 MM. MED 1 TÆTNING	
12	761106	STRAMMERULLE UDEN LEJER	
12	761106-1	STRAMMERUL. M. LEJER	
13	761065	LÅSERING A2 U 20 MM.	
14	761107	DÆKSEL STRAMMERULLE	
17	022212025	12X25 MM. STÅLSÆTBOLT ST.8.8 ELZINK.	
18	761117	STRAMMEBESLAG	
21	1007802	STÅLWIRE 5MM X 2600 MM. RUSTFRI	
22	761015-10	WIRERULLE RUSTFRI STÅL KPL.	
23	022210025	10X25 MM. STÅLSÆTBOLT ST.8.8 ELZINK.	
25	022212035	12X35 MM. STÅLSÆTBOLT ST.8.8	
26	022210040	10X40 MM. STÅLSÆTBOLT ST.8.8 ELZI	
28	761113	KOBLINGSHÅNDTAG KPL.	
29	761119	FJEDER Ø5X180 MM	
30	761338	KÆDELED Ø6 MM	
31	2351104	STRAMMERULLEARM	
31	2351299	REMSTRAMMER KPL H.	
32	761112	KOBLINGSHÅNDTAG VENSTRE KPL.	
33	2351131	DÆK 11,2/10X28-8 LAGS	
34	022212035	12X35 MM. STÅLSÆTBOLT ST.8.8	
35	761130	SLANGE 11,2X28"	
36	761129-1	FÆLG SVEJST KOMP.10X28"	
36-1	761129-2	FÆLG RING 10X28" NY. SØLV.	
37	021016220	16X220 MM. STÅLBOLT ST.8.8 ELZINK.	
38	761127	MELLEMLÆGSPLADE	
39	2351122	REMSKIVE Ø510 MM	
39	761122-5	LØS RING FOR REMSKIVE Ø510 MM.	
40	1001123	KILEREM E 210 SPECIAL	
41	350517	BAGHJUL NAVBOLT 9/16"X2"	
42	311268	BAGHJULSMØTRIK 9/16" UNF	
43	2351336	FÆLGPLADE 10 MM	
44	350507	BAGAKSEL U/BOLTE M. 19 STRÅLER	
45	350518	NAVHUS	
46	350508	PAKNING 0,15 MM.	
49	350513	PAKDÅSE MONT. I BAGAKSELHUS	
50	350516	STOPRING BAGAKSEL 35	
51	350660	BAGHJULSLEJESÆT TIL MF 35	
36-1	2351132	V.KOMPLET BAGHJUL FOR 2500 1600MM	
36-2	2351132-2	H.KOMPLET BAGHJUL FOR 2500 1600MM	
36-3	2351135	V.BAGHJUL KOMP FM2500 1700MM	
36-4	2351135-2	H.BAGHJUL KOMP FM2500 1700MM	
36-5	2351133	V.KOMPLET BAGHJUL FOR 2500 1800MM	
36-6	2351133-2	H.KOMPLET BAGHJUL FOR 2500 1800MM	
36-7	2351134	V.BAGHJUL KOMP FM2500 1900MM	
36-7	2351134-2	H.BAGHJUL KOMP FM2500 1900MM	



POS.	BEST.NR.	BENÆVNELSE	BEMÆRKNINGER
1	1007440	OLIEMOTOR 200 CM3 UD GANGSAKSEL Ø25	
2	1007536	VINKEL 1/2" X Ø12 MM	
3	1008612	SLANGE 3/8"X600 TIL TVANGSSTYRING	
4	1007521	SLANGE RETUR TANK 3/8"X800 MM. M/BØJ.	
5	1007513	BESLAG FOR KUGLEHANE	
6	1007495	SPÆNDBESLAG TANK/EL-KASSE/FØLER	
7	021010110	10X110 MM. STÅLBOLT ST.8.8 ELZINK.	
8	1007510	KUGLEHANE 3/8" VED FRIKOBLING	
9	1007518	TEE Ø12 X Ø12 FAST OML. X Ø12	
10	763300	KUGLEHÅNDTAG M12X40	
11	022212030	12X30 MM. STÅLSÆTBOLT ST.8.8 ELZINK.	
12	1007512	HÅNDTAG KUGLEHANE	
13	109101	AFSTANDSTYKKE VED SWITCHVENTIL (124)	
14	022212040	12X40 MM. STÅLSÆTBOLT ST.8.8 ELZINK.	
15	05401250	12-14/50X4,0 MM RUNDE SKIVER FZV	
16	1007118-1	STOPSTANG FM2500	
17	022210025	10X25 MM. STÅLSÆTBOLT ST.8.8 ELZINK.	
18	021008030	8X30 MM. STÅLBOLT ST.8.8 ELZINK.	
19	1008600	SLANGE 3/8"X1050 MM.TIL MOTOR	
20	1007115	FEJLOPRULLERBØJLE	
21	1005076	ARM PÅ FEJLOPRULLERBØJLE EFTERVAND.	
22	1005530	MAGNET Ø20X10 MM.	
23	763440	UNDERSÆNKET MASKINSKRUE M4X30 MM	
24	1005078	ARM TIL WIER PÅ FEJLOPRULLERBØJ.	Udgået
25	021008030	8X30 MM. STÅLBOLT ST.8.8 ELZINK.	
26	552024	TÆTNINGSRING 1/2" BONDED SEAL	
27	1007525	SLANGE 1/2"X650 SUGE TANK-PUMPE	
28	1008609	SLANGE 3/8"X1200 RETUR TIL TANK	
29	1007420	FLANGE OLIEPUMPE	
30	1007400	OLIEPUMPE 3,70 CM3 (LÆNGDE 52 MM)	
31	1007450	KOBLINGSPART OLIEP.	
32	1007110	FLANGE TIL PUMPE - TURBINE	
33	1007470	GUMMI FOR KOBLING VED TURBINE	
34	1007460	KOBLINGSPART TURBINE UDB. Ø15	
35	195000V	KOMPLET TURBINE VENSTRE 20/50	
36	1007484	FILTERHUS	
37	1007482	HYDRAULIK FILTER	
38	1007486	MANOMETER TIL HYDR. FILTER	
39	1007526	NIPPEL LIGE 3/4" CYL. X Ø15 MM.	
41	1007500	TANK DÆKSEL	
42	1007490	TANK 10 L. U/PÅFYLDNING DÆKSEL	
43	1007491	BUNDPROP FOR HYDRAULIKTANK	
43	195010	1/4" KUGLEHANE NIP/MUF M. T HÅNDTAG	
44	1007540	VINKEL CYL 3/4"X 3/4" KON.	
45	021005045	5X45 MM. STÅLBOLT ST.8.8 ELZINK.	
46	BS27	27 MM PAKRING 3/4	
47	763460	6X25 UNBRACOBOLT CYL. ST.8,8 ELZINK	

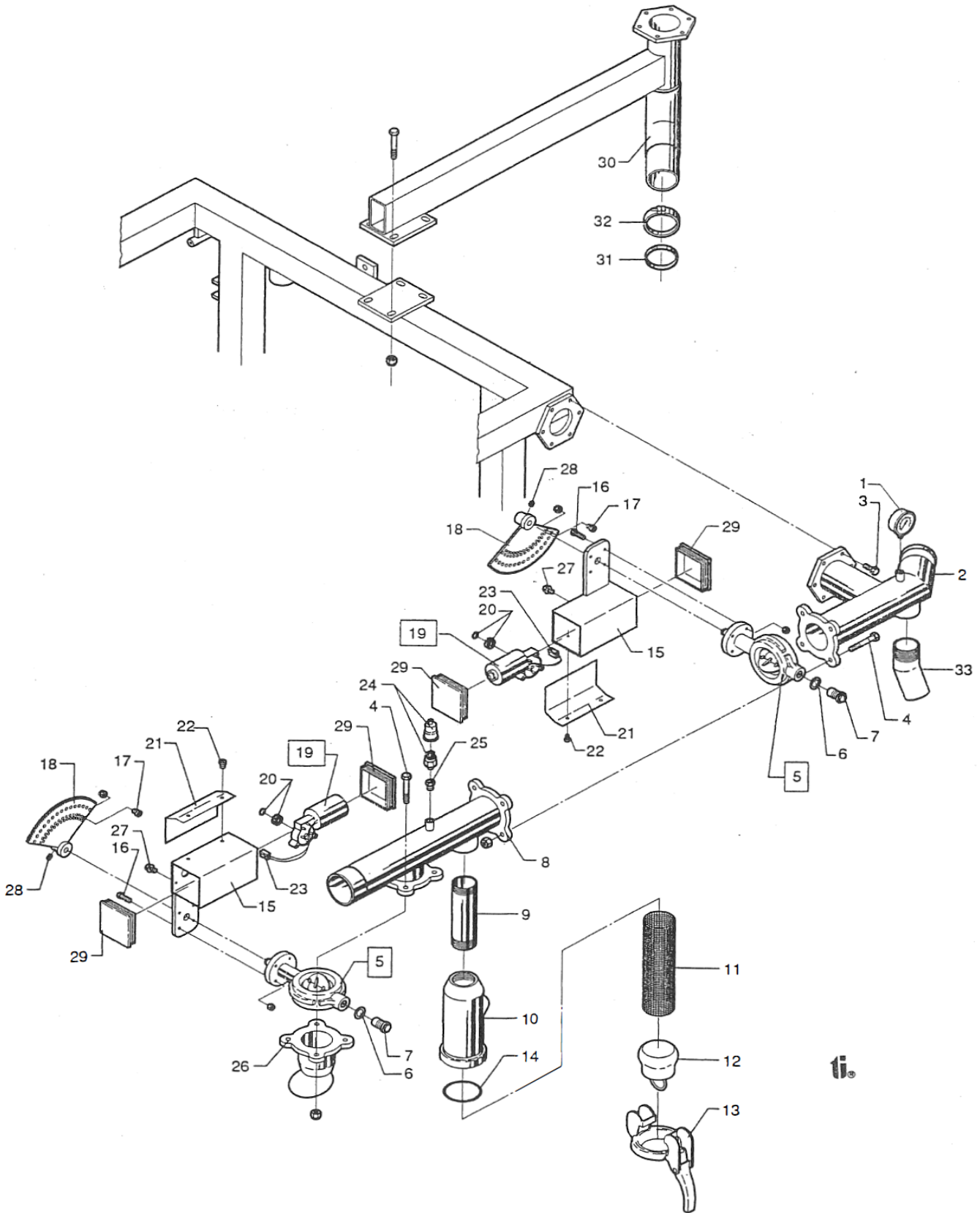


POS.	BEST.NR.	BENÆVNELSE	BEMÆRKNINGER
1	1007028	VINKEL 45 GRADER MED 2" RG.	
2	1150100065	ABA-SPÆNDEBÅND 50- 65MM	
3	45011065	NYT NR 16200718	
4	16050200	SORT ARMTEX 2 1/2" SLANGE	320mm.
5	761157	RØR NEDDREJET 2"	
6	761279	VINKEL 2" GALV M+N	
7	022208035	8X35 MM. STÅLSÆTBOLT ST.8.8 ELZINK.	
8	522085	FLANGE PAKNING TIL TURBINE 20/50	
9	021008110	8X110 MM. STÅLBOLT ST.8.8 ELZINK.	
10	1007495	SPÆNDBESLAG TANK/EL-KASSE/FØLER	
11	16050200	SORT ARMTEX 2 1/2" SLANGE	
12	1007035	BESLAG FOR TURBINE M/2" RG.	
13	1007600	SKÆRM OVER KÆDETRÆK FM 2500	
14	761274	FJEDER Ø3,5X250 MM	
15	761388	KÆDE Ø4X42 LED	
16	761389	S HAGE 5 MM	
17	761193	TRÆKTRIANGEL (BAGTRÆK) GAFFELTRÆK	
17-1	761193-10	TRÆKTRIANGEL BAGTRÆK M/PRODSØJE	
18	021010075	10X75 MM. STÅLBOLT ST.8.8 ELZINK.	
19	750955	Strammeklods til kæde	
20	1007120	KÆDEHJ.-OLIEMOTOR 3/4"-12T.UDB.Ø25	
21	022216035	16X35 MM. STÅLSÆTBOLT ST.8.8 ELZINK.	
22	1007441	PASFEDER 8X7X32 MM.	
23	1007440	OLIEMOTOR 200 CM3 UDGANGSAKSEL Ø25	
24	1007442	PAKNINGSSÆT OLIEMOTOR NR.1007440	
26	2351166	OPHÆNG TIL TRAKTORKROP	
27	022212030	12X30 MM. STÅLSÆTBOLT ST.8.8 ELZINK.	
28	1007015	RØR FOR STÅLEJE FM 2500	
29	022206012	6X12 MM. STÅLSÆTBOLT ST.8.8 ELZINK.	
30	350000-1	OMB GEARCASSE M/BAGTØJ FM 2500	
30-1	350002	BAGTØJ KPL.UDEN GEARCASSE OMBYT.	
31	350503-1	OMBYTNINGSGEARKASSE 6 GEAR TL235	
32	2351380	SKÆRM VED GEARCASSE TL235/FM 2500	
33	761056	SAMLELED 3/4"X7/16"	
34	1007125	RULLEKÆDE 3/4"X7/16"FM2500	
35	1007100	NAVKÆDEHJUL 45 T. UDB.Ø28 FM25/3000	
36	1113100060	RØRSTIFT 10X60 MM	
37	021012180	12X180 MM. STÅLBOLT ST.8.8 ELZINK.	
38	1005650	Y-STÅLEJE Ø1 1/4" M/ SP.RING	
38	761289-1	STÅLEJE 50 MM MALET FASTERHOLT BLÅ	
39	1005655	LØS LEJE M/SPÆNDRING Ø1 1/4"	
41	195000V	KOMPLET TURBINE VENSTRE 20/50	
46	1761014	STÅLWIRE Ø5 6400MM RUSTFRI	
47	763485	15X50 MM. STÅLBOLT ST.8.8 ELZINK.	
48	3500001	DÆKPLADE BAGTØJ 35	



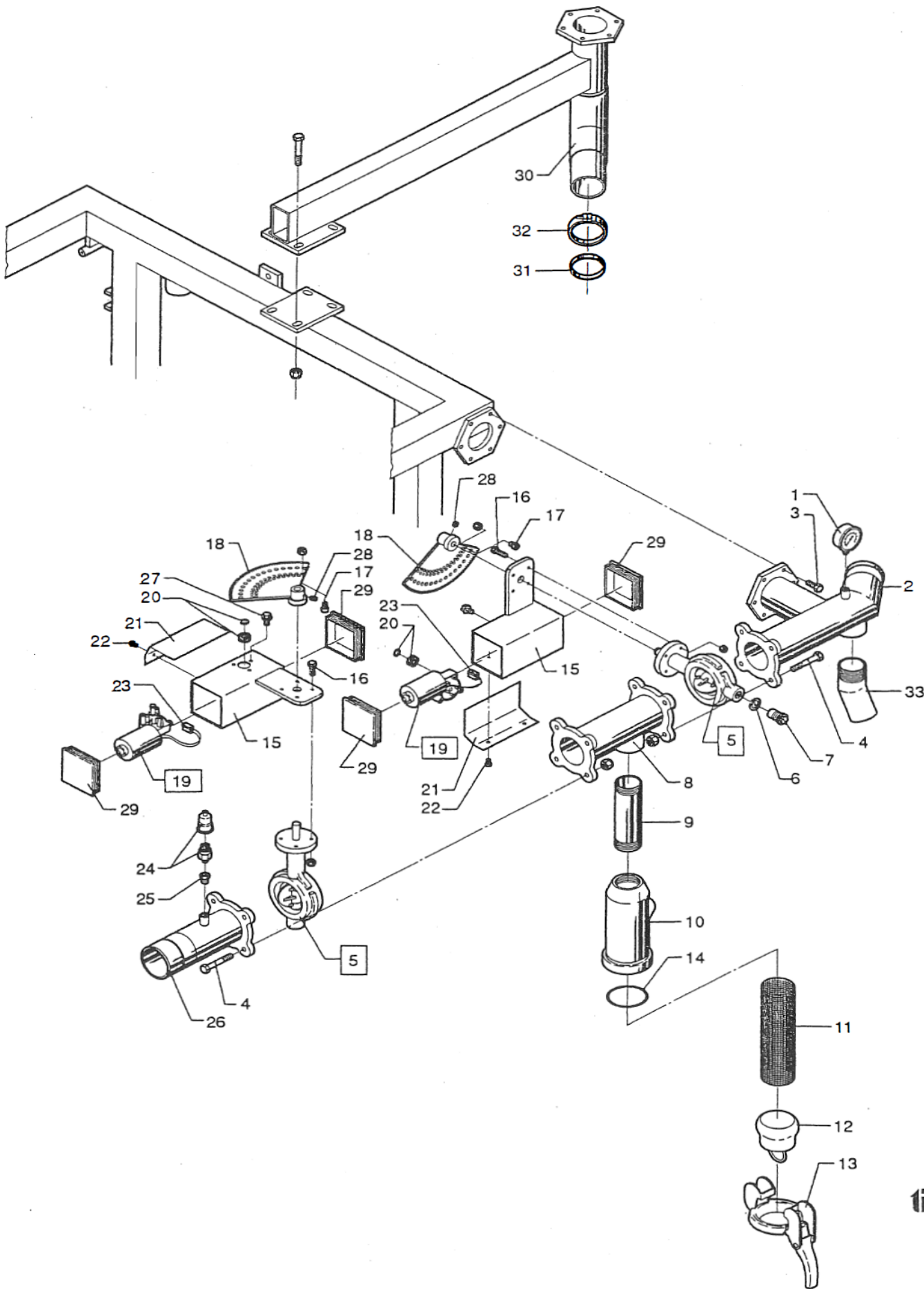
POS.	BEST.NR.	BENÆVNELSE	BEMÆRKNINGER
1	1007578	KASSE PROGRAMREGN 400X300 MM	
3	1007584	LÅS TIL KASSE KPL. FORSTÆRKET	
4	1007552-6	KONSTANTREGN 6-12 FASTERHOLT	
5	1007552	OMB. KONST-REGN NR.6	
5	1007548	OMB. PRG.-REGN NR.9	
6	1007554	SIKRING TIL KONSTANTREGN	
7	1007558	O-RING VED KASSE TIL KONSTANTREGN	
8	1007556	GUMMISKIVE Ø18/10X4,0	
9	1007040	BESLAG FOR OPHÆNG AF EL KASSE	
10	1007045	SPÆNDPLADE FOR OPHÆNG AF KASSE	
11	1007495-1	SPÆNDEBESLAG TANK/EL-KASSE/FØLER CADMERET	
12	021008110	8X110 MM. STÅLBOLT ST.8.8 ELZINK.	
13	1008340	HÅNDSVING TIL FRIKOBLING	
14	1007075	RØR FOR FØLER TIL EFTERVANDING	
15	1005535	KABELFORSKRUNING PG9 FØLER	
16	1005076	ARM PÅ FEJLOPRULLERBØJLE EFTERVAND.	
17	1007180	MOTOR FOR VENTIL	
19	763500	STÅLBOLT 7/16X1 1/2" UNC.	
20	1007561	DOBBELT FØLER MED 5 METER KABEL	
20	1007572	HOLDER FOR DOBBEL FØLER	
21	1007590	PLADE FOR BATTERI I GALV. PLADE	
22	1005521	BATTERI 12V TØR	
24	022204012	4X12 MM. STÅLSÆTBOLT ST.8.8 ELZINK.	
25	022208030	8X30 MM. STÅLSÆTBOLT ST.8.8 ELZINK.	
26	1007071	SIDEDÆKSEL TIL DOBBELT FØLER	
27	1007130	RING FOR 8 STK. MAGNETER I 2 DELE	
28	1007128	MAGNETSKIVE KPL. M 8 MAGNETER	
29	1007570	MAGNET Ø10X10 MM.	
30	1007565	LEDNING HVID 6,5 M. OVERTRYKSSTOP	
31	1007567	LEDNING GRÅ 4,5 M. REGULERINGSMOTOR	
32	1007545	PRESSOSTAT 2 BAR.	
34	1005530	MAGNET Ø20X10 MM.	

Stop for lavtryk
 Low - pressure - stop
 Unterdruckstop

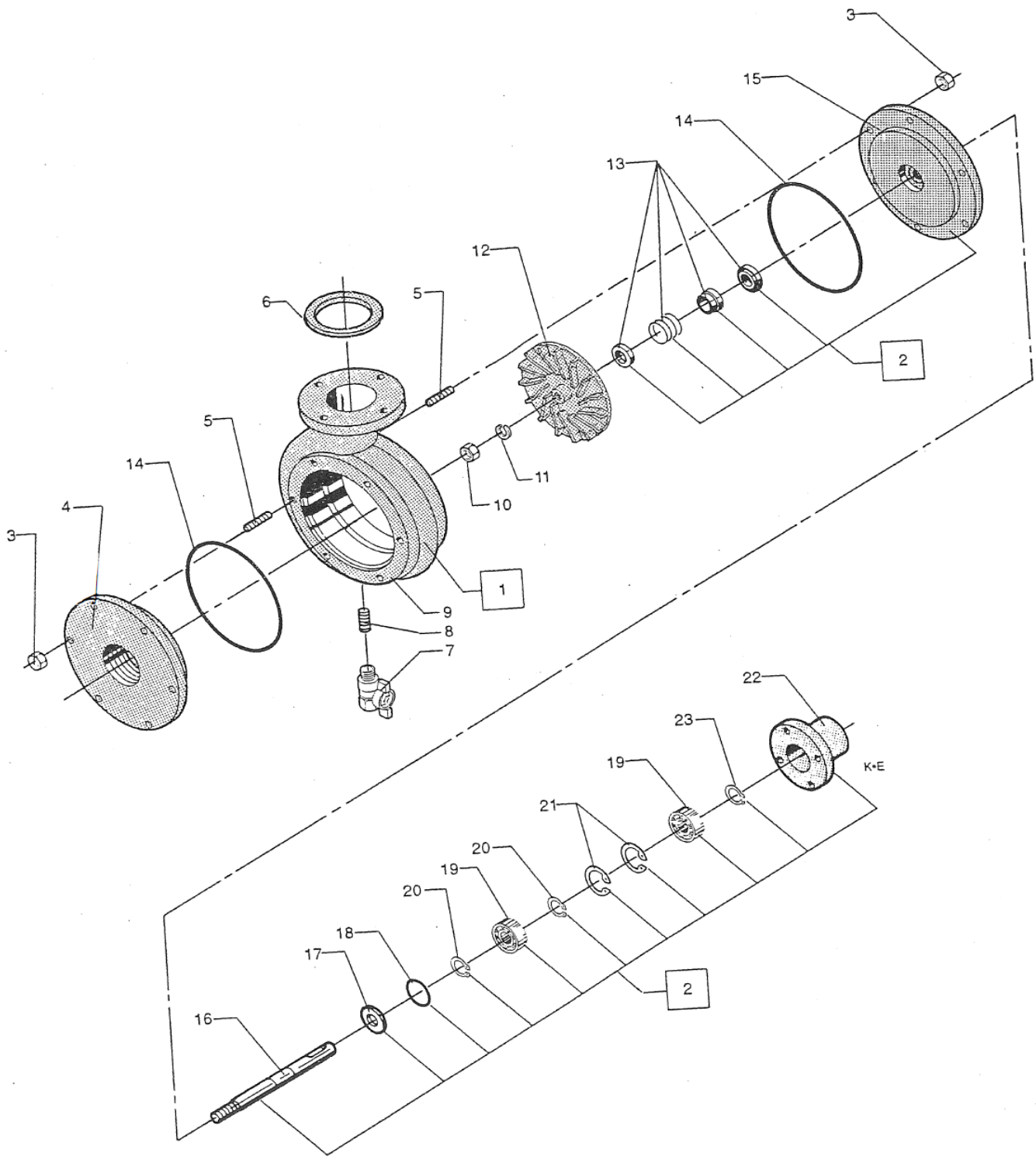


POS.	BEST.NR.	BENÆVNELSE	BEMÆRKNINGER
1	1001163	MANOMETER GLYCERIN 0 - 10 BAR 1/4" NED	
2	1007020	TEE MED 6-KANT FLANGE OG TILBAGELØB	
3	021008030	8X30 MM. STÅLBOLT ST.8.8 ELZINK.	
4	021010080	10X80 MM. STÅLBOLT ST.8.8 ELZINK.	
5	1007250	BUTTERFLYVENTIL 3"	
8	1007025	TEE UDTAG TIL TURBINE UNDERTRYK	
10	1007085-1	FILTERHUS STORMODEL	
11	1005750	FILTER Ø76X290 MM.	
12	1007090	LUKKEPROP FILTERHUS KOMP.	
14	14050041	GUMMIRING HK 76 S4	
15	1007171	MOTORHUS TIL MOTORVENTIL "LANG"	
16	021008030	8X30 MM. STÅLBOLT ST.8.8 ELZINK.	
17	022208016	8X16 MM. STÅLSÆTBOLT ST.8.8 ELZINK.	
18	1007195	TANDHJUL TIL VENTIL 1/3 DEL Ø15,8	
19	1007180	MOTOR FOR VENTIL	
20	1007190	TANDHJUL ELMOTOR 10 T	
21	1007185	SKÆRM FOR MOTORVENTIL	
22	763525	M6X10 MM. SELVSKÆRENDE SKRUE	
24	1007545	PRESSOSTAT 2 BAR.	
25	000241420	NIPP.MUFF G. 1/4 - 1/8	
26	1007030	SPREDER TIL LAVTRYK	
27	022206016	6X16 MM. STÅLSÆTBOLT ST.8.8 ELZINK.	
28	033006006	6X6 INDV.6-KANT STOPSKRUER	
29	1007175	ENDEPROP FOR MOTORVENTIL	
30	1001307	KANONBESLAG MED FLANGE	
31	1150100095	ABA-SPÆNDEBÅND 77- 95MM	
32	16200726	SPÆNDEBÅND NR. 90 (86-91) M/1 SK	
33	1007028	VINKEL 45 GRADER MED 2" RG.	

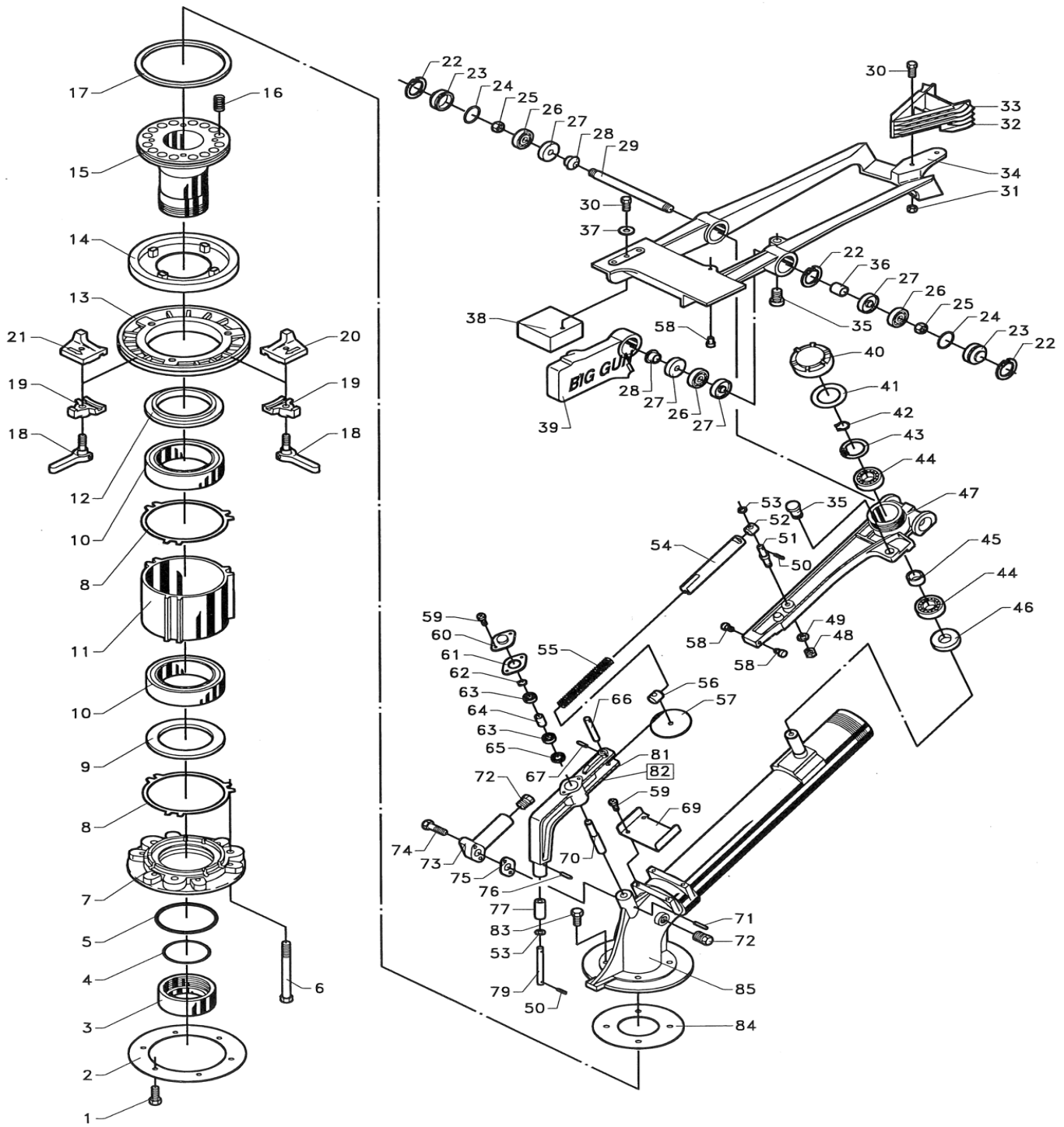
Stop for overtryk
Excess - pressure - stop
Überdruckabschaltung



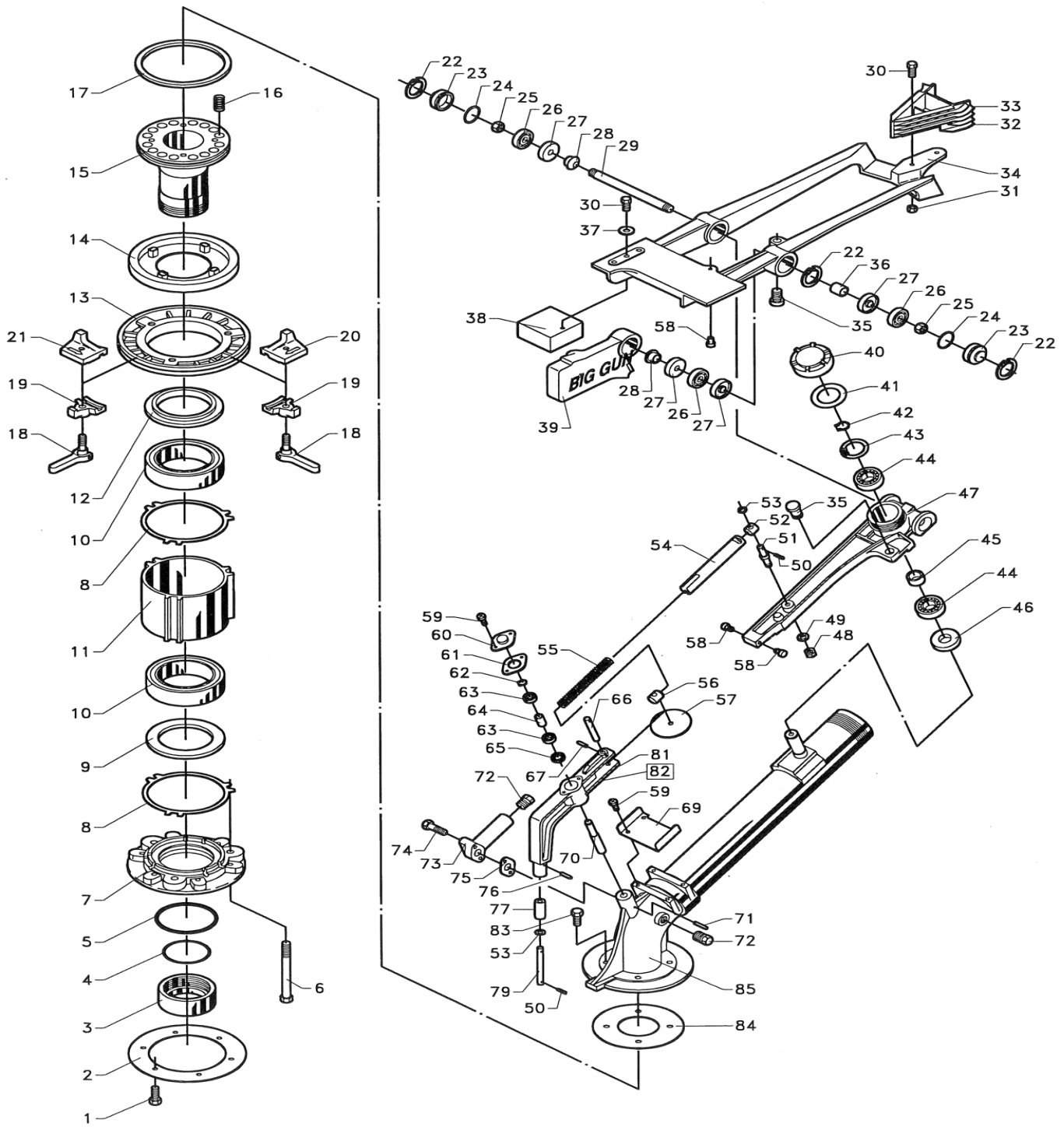
POS.	BEST.NR.	BENÆVNELSE	BEMÆRKNINGER
1	1001163	MANOMETER GLYCERIN 0 - 10 BAR 1/4" NED	
2	1007020	TEE MED 6-KANT FLANGE OG TILBAGELØB	
3	021008030	8X30 MM. STÅLBOLT ST.8.8 ELZINK.	
4	021010080	10X80 MM. STÅLBOLT ST.8.8 ELZINK.	
5	1007250	BUTTERFLYVENTIL 3"	
8	1007060	TEE UDTAG TIL TURBINE STOP OVERTRYK	
10	1007085-1	FILTERHUS STORMODEL	
11	1005750	FILTER Ø76X290 MM.	
12	1007090	LUKKEPROP FILTERHUS KOMP.	
14	14050041	GUMMIRING HK 76 S4	
15	1007171	MOTORHUS TIL MOTORVENTIL "LANG"	
16	021008030	8X30 MM. STÅLBOLT ST.8.8 ELZINK.	
17	022208016	8X16 MM. STÅLSÆTBOLT ST.8.8 ELZINK.	
18	1007195	TANDHJUL TIL VENTIL 1/3 DEL Ø15,8	
19	1007180	MOTOR FOR VENTIL	
	1007230	KOMP. MOTORVENTIL M/3" BU.VENTIL	
20	1007190	TANDHJUL ELMOTOR 10 T	
21	1007185	SKÆRM FOR MOTORVENTIL	
22	763525	M6X10 MM. SELVSKÆRENDE SKRUE	
24	1007545	PRESSOSTAT 2 BAR.	
25	000241420	NIPP.MUFF G. 1/4 - 1/8	
26	1007096	RØR MED FLANGE, HØJTRYK	
27	022206016	6X16 MM. STÅLSÆTBOLT ST.8.8 ELZINK.	
29	1007175	ENDEPROP FOR MOTORVENTIL	
30	1001307	KANONBESLAG MED FLANGE	
31	1150100095	ABA-SPÆNDEBÅND 77- 95MM	
32	16200726	SPÆNDEBÅND NR. 90 (86-91) M/1 SK	
33	1007028	VINKEL 45 GRADER MED 2" RG.	



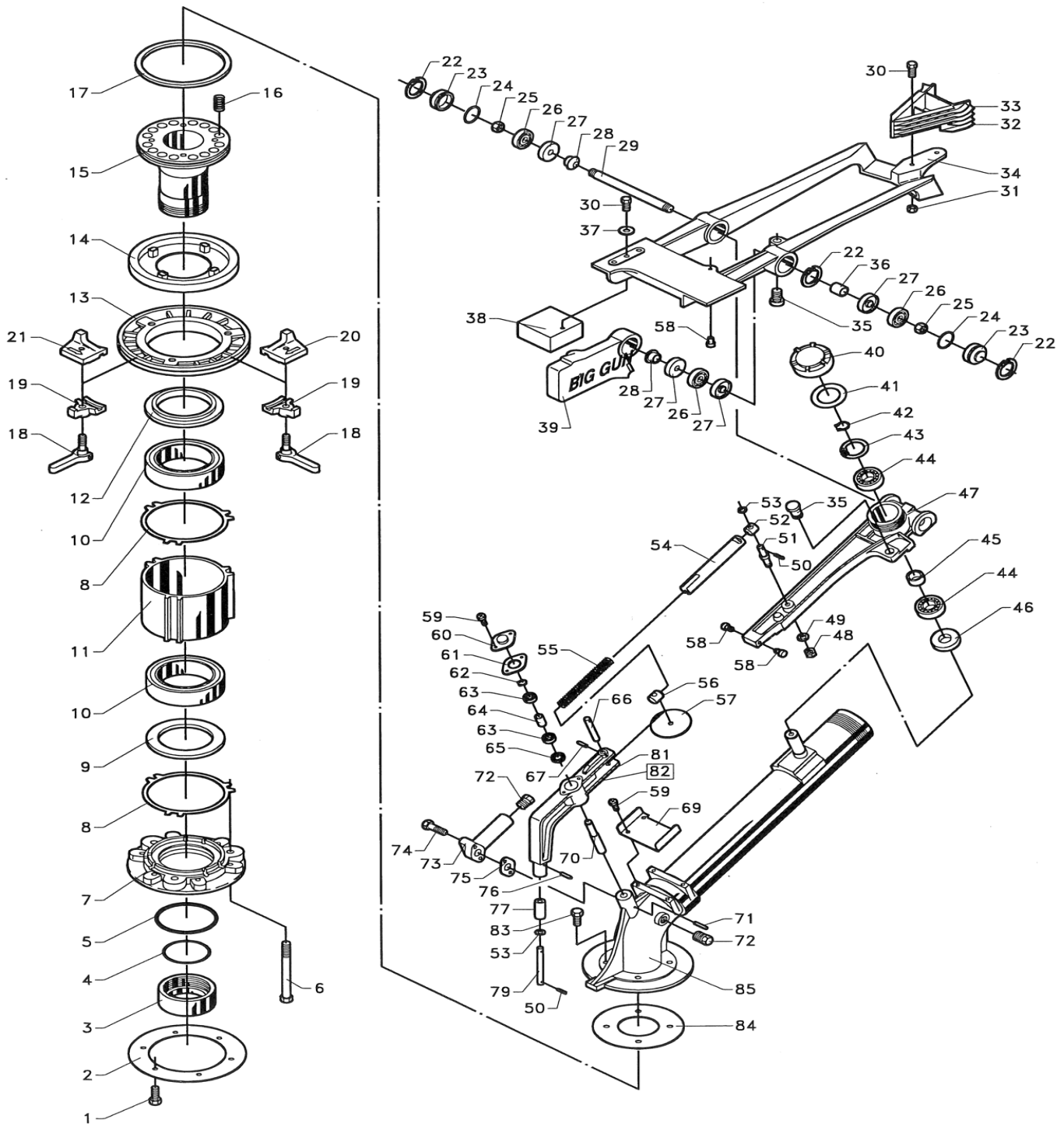
POS.	BEST.NR.	BENÆVNELSE	BEMÆRKNINGER
1	195000V	KOMPLET TURBINE VENSTRE 20/50	
2	195500	TURBINEDÆKSEL 20/50 KPL.	
3	044006	6 M LÅSEMØTRIK EL FORZ.	
4	195023	AFGANGSDÆKSEL 20/50	
4	13000086	OVERG.FL.TURBINE T/ TOPRØR	
5	096506029	6X29 MM STØTTEBOLT PINOL RUSTFRI	
6	522085	FLANGE PAKNING TIL TURBINE 20/50	
7	195010	1/4" KUGLEHANE NIP/MUF M. T HÅNDTAG	
9	195001	TURBINEHUS 20/50	
10	096012	12MM MØTRIK RUSTFRI	
12	195031	SKOVLHJUL V.	
13	P195201	AKSELTÆTNING TIL TURBINE 20/50	
14	195211	O-RING DÆKSELTÆTNING 20/50	
15	195018	PAKDÅSEDÆKSEL 20/50	
16	195036	AKSEL M/ Ø15 MM. UDGANG 20/50	
17	195050	TÆTNINGSRING Ø15/35X6,0	
18	195055	SKIVE 34X28X1,5 MM	
19	195220	FRONTLEJE 20/50	
20	195060	LÅSERING 15 MM UDV.	
21	195065	LÅSERING 35 MM INDV. RUSTFRI	
22	195013	LEJEHUS TIL 2 STK. NR.195220 20/50	
23	517715	UDV. Ø15 KLEMMERING	



Pos	Best nr	Benævnelse	Bemærkninger
1	776849	TEE-BOLT	ERSTATTER 956849
2	761614	FLANGEPAKNING FOR KANON	
3	778402	LÅSEMØTRIK SR150	
4	776548	O RING	
5	778475	O-RING SR150	
6	778462	BOLT 3/8X115.UNC	
7	778401	BUNDSTYKKE SR150	
8	778461	PAKNING SR150	
9	778373	TÆTNINGSRING SR150	
10	776253	KUGLELEJE P-SR.150	
11	778405	LEJEHUS SR150	
12	778372	TÆTNINGSRING SR150	
13	778400	BREMSESKIVE SR150	
14	778371	BREMSEBELÆGNING SR150	
15	778459	LEJERØR SR150	
16	778474	FJEDER SR150	
17	778473	TÆTNINGSRING SR150	
18	776849	TEE-BOLT	
19	776371	BESLAG (stop) T/ST P150	
20	778432	STOPKLODS SR150 VENSTRE	
21	778431	STOPKLODS SR150 HØJRE	
22	776565	LÅSERING	
23	776602	ENDEDEÆKSEL PSR100-SR150	
24	776563	O-RING 2,0x28,0	
25	776603	MØTRIK 7/16.UNF	
26	776598	KUGLELEJE SR100-150	
27	776600	TÆTNINGSRING 15X32X7.PSR100-SR150	
28	776607	AFSTANDSRØR P-SR100-SR150	
29	778465	AKSEL SR150	
30	776818	BOLT 1/4X20.UNC *VED 0.STK BRUG 761517*	
31	776060	1/4" MØTRIK UNC *761505*	
32	778354	DRIVKNIV SR150	
34	778364	DRIVARM SR150	
35	778139	GUMMISTOP.DÆMPER.SR100-150	
36	778327	AFSTANDSRØR SR100-150	
37	776070	1/4" FLADSKIVE	
38	778433	VÆGTKLODS SR150	
39	778366	KONTRAVÆGT	
40	778233	DÆKSEL SR100-150	
41	778272	PAKNING SR100-150	
42	778323-017	RETAINING RING -066	
43	776045	LÅSERING	



Pos	Best nr.	Benævnelse	Bemærkninger
44	776054	KUGLELEJE	
45	778326	AFSTANDSRØR SR100-150	
46	776048	SIMMERING 21X40X7	
47	778394	OMSKIFTER ARM. SR 150	
48	776064	MØTRIK 5/16.UNC *761504*	
49	777029	SKIVE 5/16"	
50	776714	SPLIT 2,0X15	
51	778197	BOLT SR100-150	
52	778282	AKSEL SR100-150	
53	778409	SKIVE 6 MM. KOBBERSKIVE	
54	778446	RØR SR150	
55	778470	FJEDER SR150	
56	778417	AKSEL SR100-150	
57	778336	SKIVE SR100-150	
58	776580	ANSLAGSSTIFT SR100-P100	
59	778311	SKRUE SR100-150	
60	778263	DÆKSEL SR100-150	
61	778265	PAKNING SR100-150	
62	778323-004	RETAINING RING -031	
63	778321	LEJE 608.SR100-150	
64	778281	AFSTANDSRØR SR100-150	
65	778317	TÆTNING SR100-150.9X22X5.	
66	778193	STIFT SR100-150	
67	778320	SPLIT SR100-150	
68	778448	PLADE SR150	
69	778274	AKSEL SR100-150	
70	776931	LÅSESTIFT 3,2X20 RØRSPLIT	
71	776089	PROP 1/4"	
72	778497	DYSERØR SR150	
73	776059	BOLT 1/4X32.UNC	
74	778511	Pakning SR150	
75	778322	SPLIT SR100-150	
76	778277	RULLE SR100-150	
77	778276	AKSEL SR100-150	
78	778410	ARM TRIP LEVER SR150	
79	778451	KPL.OMSKIFTER. SR150	
80	778408	BOLT 5/16X25.UNC *761525*	
81	778460	PAKNING SR150	
82	778587	STRÅLERØR SR150 21 GRADER	
83	770145	KANON NELSON SR-150	
84	7712781	150TR PLASTIC BODY	
85	7712785	O RING FOR 150TR PLASTIC BODY	
86	7712467	150TR PLASTIC CAP	



Pos	Best nr.	Benævnelse	Bemærkninger
87	7712468-018	18 MM 150 TR PLASTIC NOZZLE	
87	7712468-019	19 MM 150 TR PLASTIC NOZZLE	
87	7712468-020	20 MM 150 TR PLASTIC NOZZLE	
87	7712468-021	21 MM 150 TR PLASTIC NOZZLE	
87	7712468-022	22 MM 150 TR PLASTIC NOZZLE	
87	7712468-023	23 MM 150 TR PLASTIC NOZZLE	
87	7712468-024	24 MM 150 TR PLASTIC NOZZLE	
87	7712468-025	25 MM 150 TR PLASTIC NOZZLE	
87	7712468-026	26 MM 150 TR PLASTIC NOZZLE	
87	7712468-027	27 MM 150 TR PLASTIC NOZZLE	
87	7712468-028	28 MM 150 TR PLASTIC NOZZLE	
87	7712468-029	29 MM 150 TR PLASTIC NOZZLE	
87	7712468-030	30 MM 150 TR PLASTIC NOZZLE	
87	7712468-031	31 MM 150 TR PLASTIC NOZZLE	
87	7712468-032	32 MM 150 TR PLASTIC NOZZLE	
87	7712468-033	33 MM 150 TR PLASTIC NOZZLE	
87	7712468-034	34 MM 150 TR PLASTIC NOZZLE	
88	7712700	100 TR PLASTIC CAP + BODY	



FASTERHOLT

Fasterholt Maskinfabrik A/S
Ejstrup vej 22- DK-7330 Brande
Denmark



+45 97 18 80 66
+45 96 29 10 13 Værksted
+45 96 29 10 11 Lager



mail@fasterholt.dk