

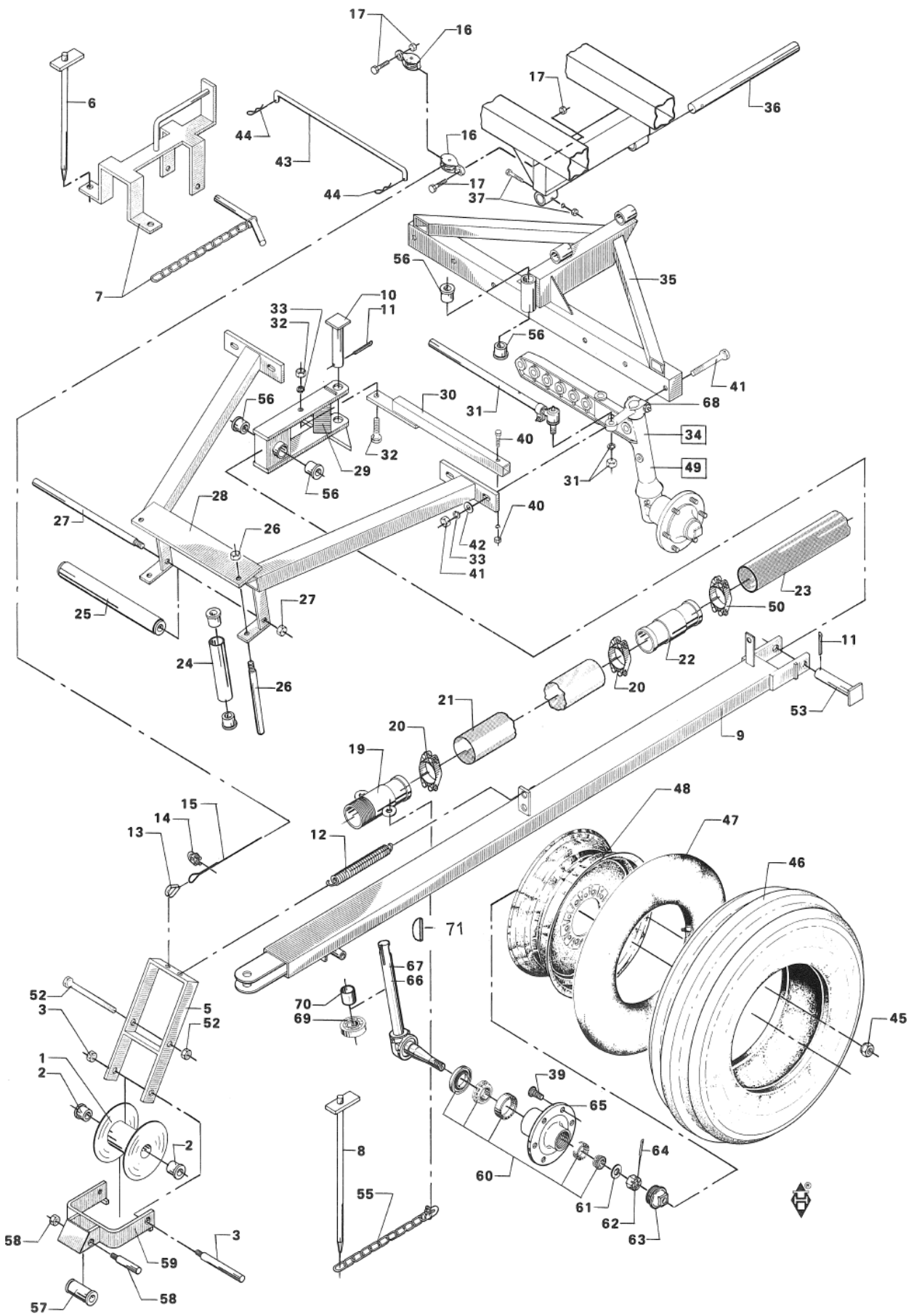
FM1000 - FM2000

1989 -2007

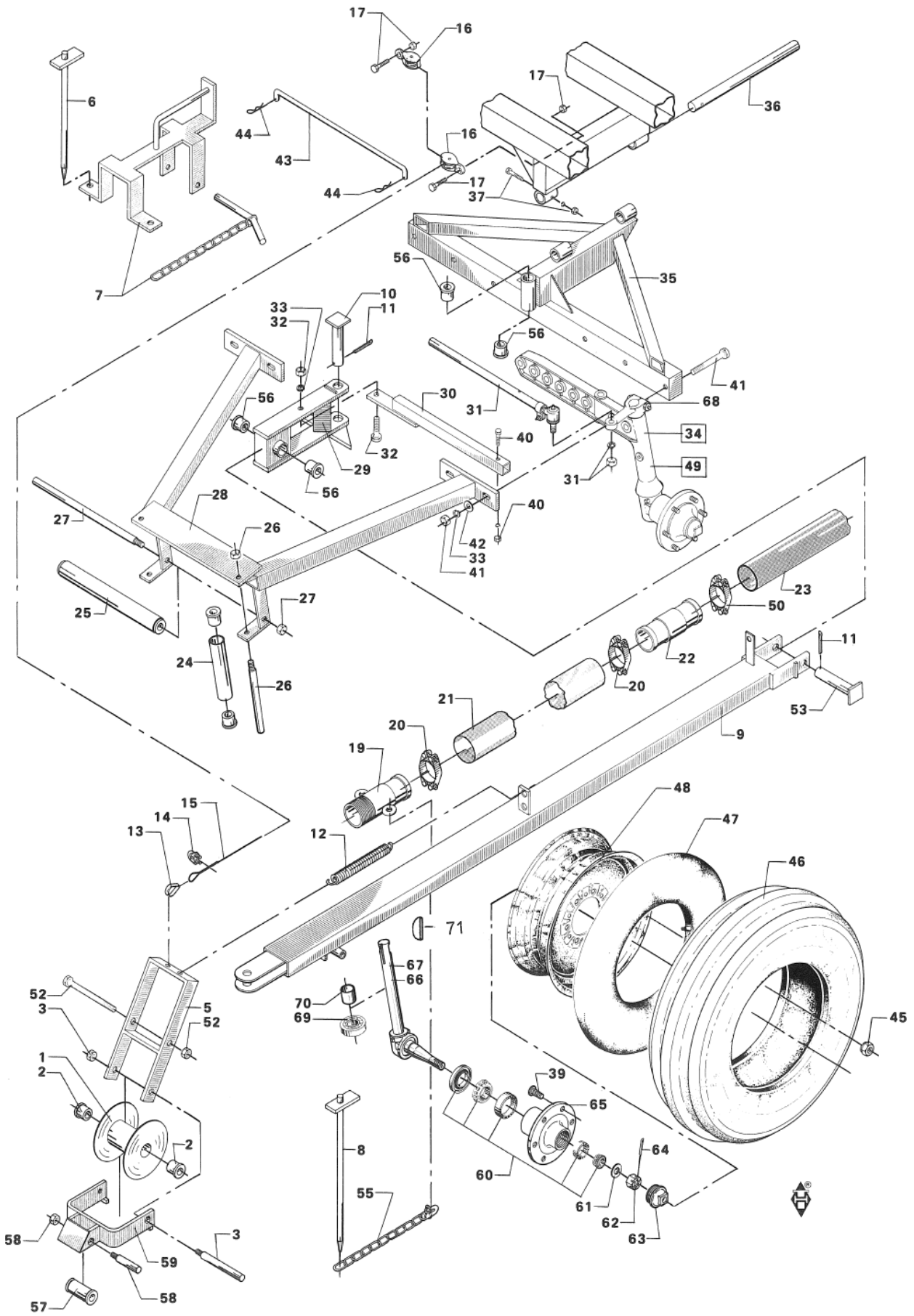
Reservedelskatalog



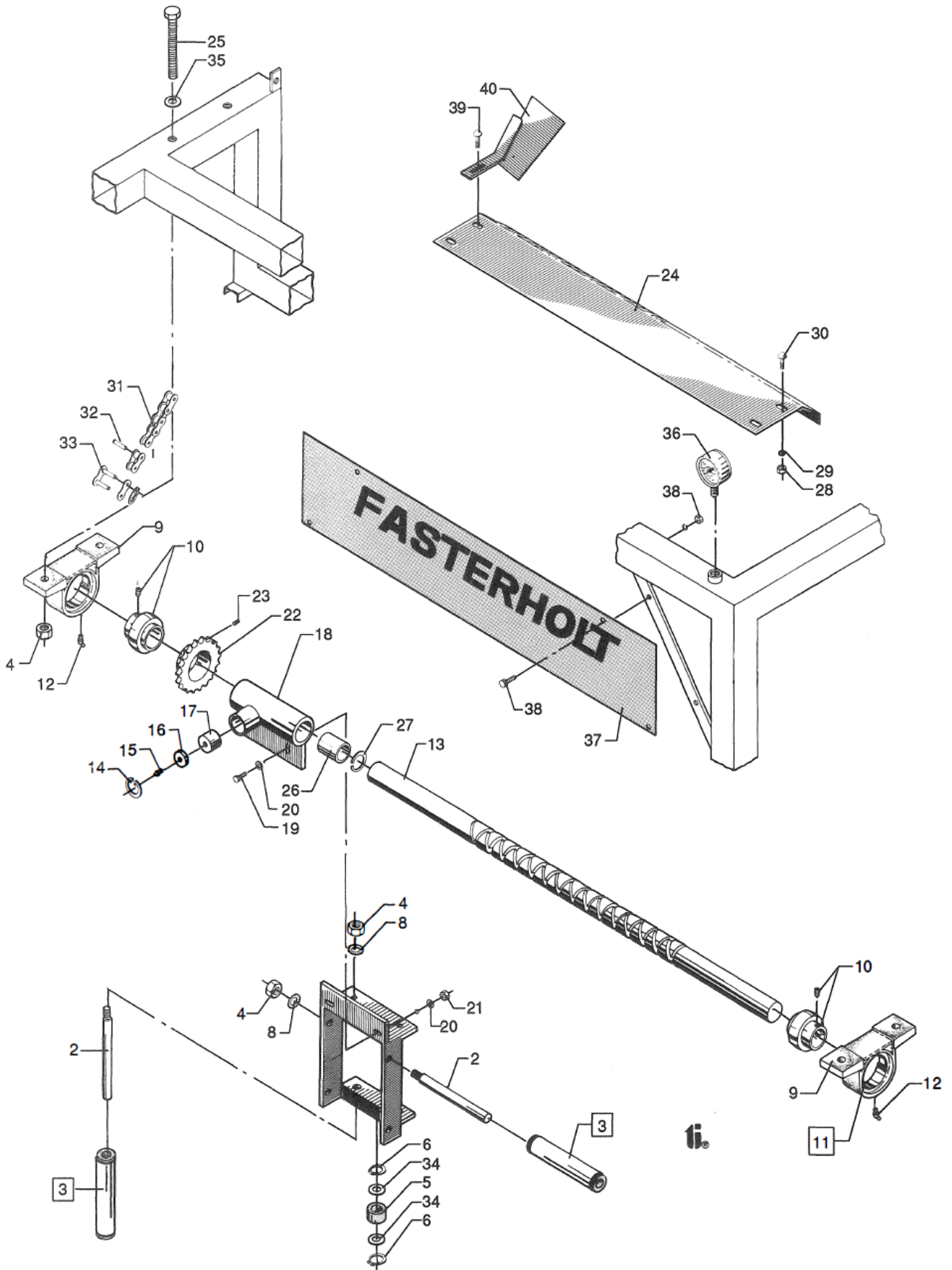
FASTERHOLT



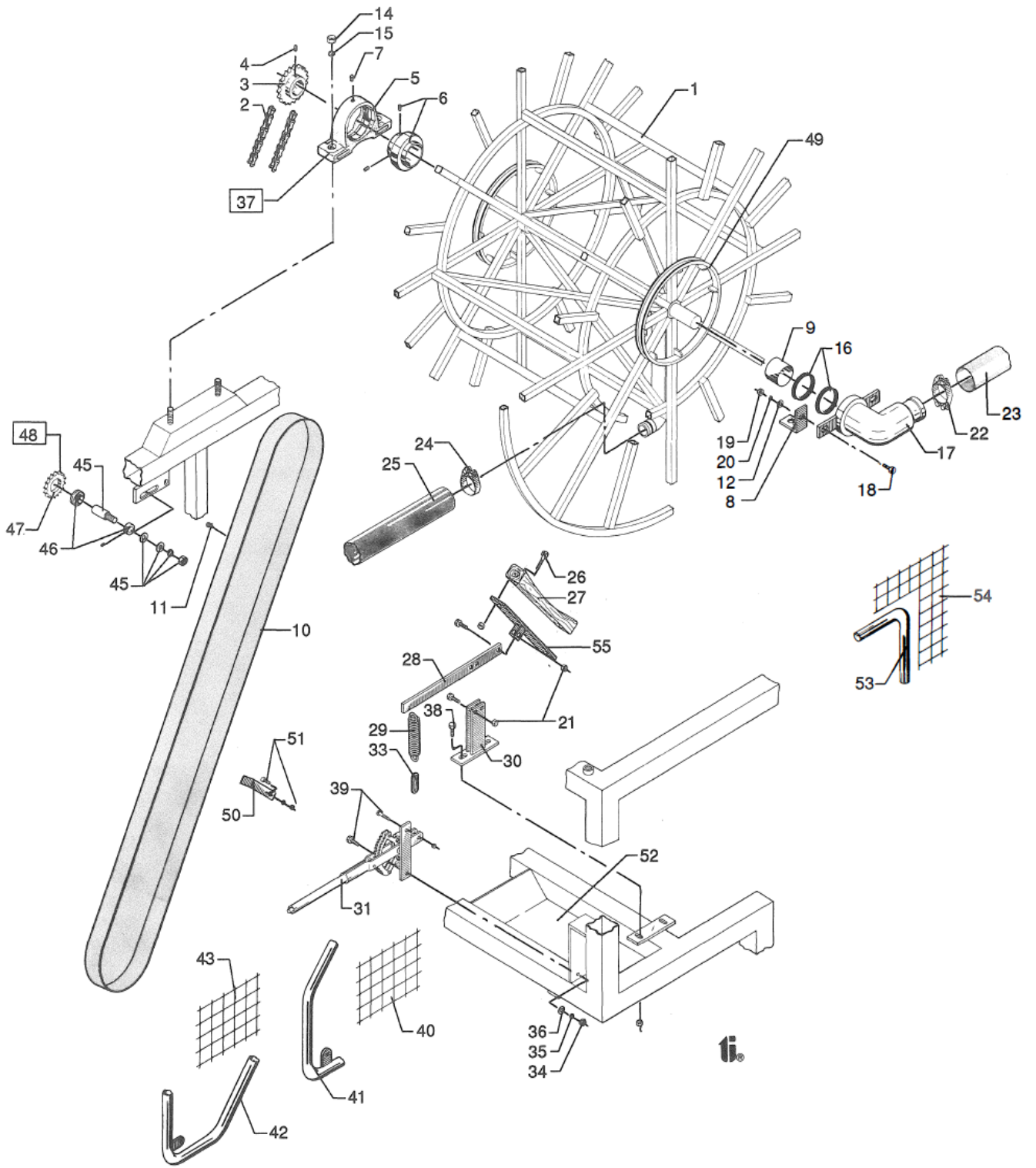
POS.	BEST.NR.	BENÆVNELSE	BEMÆRKNINGER
1	761000	SLANGEHJ. m NYLONLEJER	
1-1	1761000	SLANGEHJUL FOR 110MM	
2	761001	NYLONLEJE Ø20 MM	
3	761269	AKSEL Ø20X215 MM RUSTFRI	
3-1	1761269	AKSEL Ø20X235 MM RUSTFRI	
5	761004	STYREHJULSBØJLE T/ 90/100 MM	
5-1	1761004	STYREHJULSBØJLE T/110 MM SLANGE	
6	761255	JORDSPYD KORT	
7	761006	STOPKLODS FOR Ø90 MM	
8	1001255	JORDSPYD 50 CM	
9	761008	TRÆKSTANG STANDARD	
9-1	761008-2	ROE-TRÆK KOMPLET SÆT	
9-2	761008-3	BAGERSTE DEL TIL ROE-TRÆK	
9-3	761008-4	FORRESTTRÆK TIL ROE-TRÆK	
9-4	761008-5	DREJEPLADE TIL ROE-TRÆK	
9-5	761008-6	SPLITBOLT TIL ROE-TRÆK Ø25X115 MM	
9-6	761008-7	KÆDEHOLDER TIL ROE-TRÆK	
9-7	761008-8	SPÆNDPLADE FOR KÆDEHOLDER ROE-TRÆK	
9-8	761008-9	KÆDESTRAMMER 3/8" TIL ROE-TRÆK	
9-9	761008-10	KÆDE TIL ROE-TRÆK Ø6X14 LED	
9-10	761008-11	JUSTERSTANG FOR ROE-TRÆK 3/4" ELLER	
9-40	761008-40	FORRESTE TRÆKSTANG M/PRODSØJE	
10	761330	SPLITBOLT Ø22x165 MM	
11	761010	SPLIT Ø5,0X40 MM	
12	1001011	FJEDER FOR STOPBØJLE	
13	761012-1	KOVSE 5 MM RUSTFRI	
14	761013-1	WIRELÅS 5MM RUSTFRI	
15	1761014	STÅLWIRE Ø5 6400MM RUSTFRI	
16	761015-10	WIRERULLE RUSTFRI STÅL KPL.	
17	761016	STÅLBOLT M10X25 MM	
19	761018	RØR 2 1/2" X 150 MM	
19-1	1001018	SLANGESTUDS 3"X170 MM MED GEVIND	
20	16200722	SPÆNDEBÅND NR. 75 (74-79) M/1 SK.	
20-1	16200726	SPÆNDEBÅND NR. 90 (86-91) M/1 SK	
21	16050205	SORT ARMTEX 3" SLANGE 76MM	
21-1	16050210	SORT ARMTEX 3 1/2" 90MM	
22	761021	SAMPLERØR 2 1/2"X250 MM	
22-1	1001021	SAMPLERØR 3"X200 MM	
22-2	1761021	SAMPLERØR 3"X200 MM	
24	761023	BÆRERULLE MED LEJER 5/4"X170 MM	
25	761024	BÆRERULLE M/LEJER 5/4"X380 MM	
25-1	1761024	BÆRERULLE M/LEJER 5/4	
26	761025	AKSEL Ø20X245 MM RUSTFRI	
27	761026	AKSEL Ø20X450 MM RUSTFRI	
27-1	1761026	AKSEL Ø20X550 MM RUSTFRI	
28	761027	SLANGESTYR FOR Ø90/100 MM.	
28-1	1761027	SLANGESTYR FOR 110 MM.	
29	761296	TRÆKBESLAG M. MESS.BØS.	
30	761029	STYREARM	



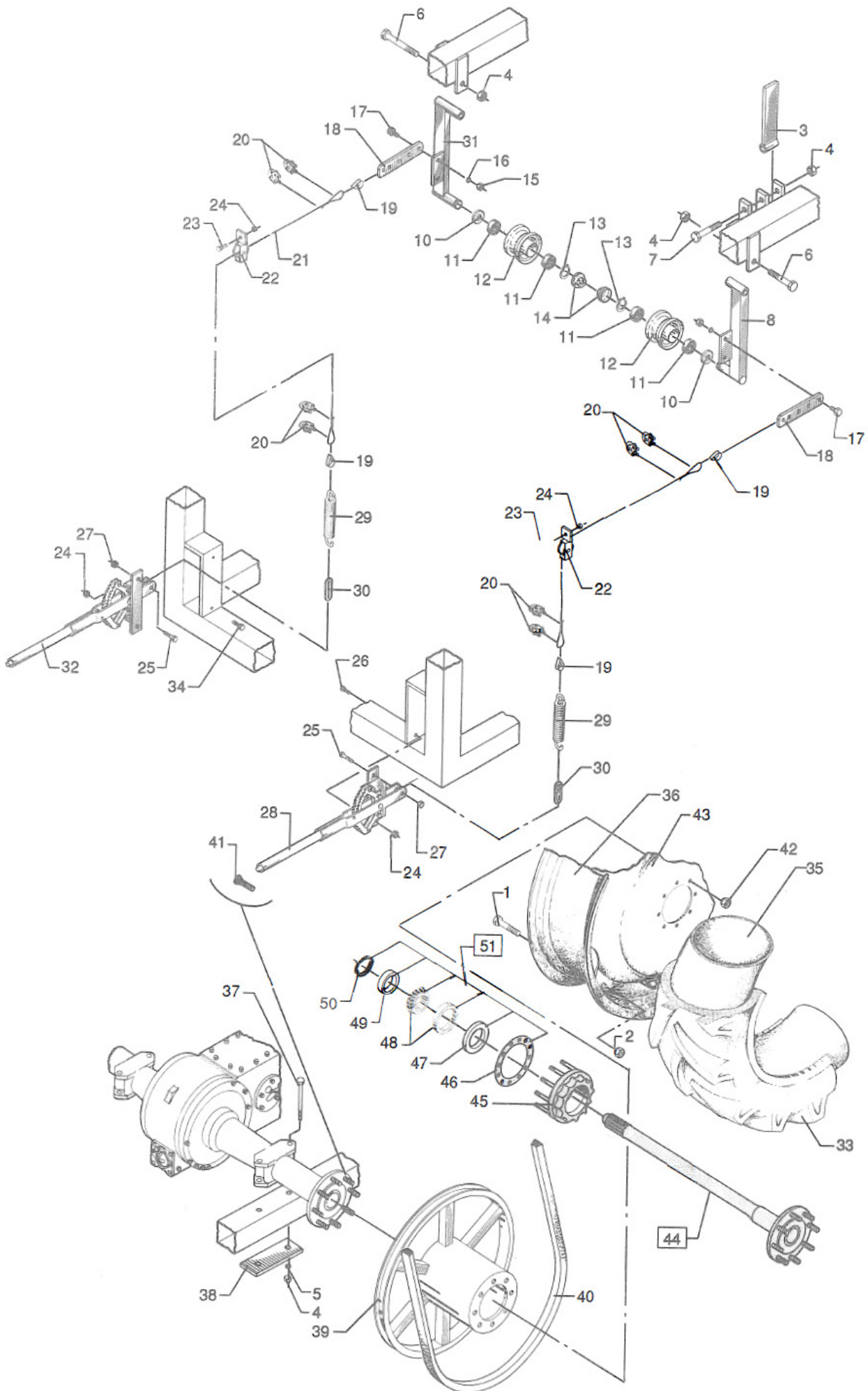
POS.	BEST.NR.	BENÆVNELSE	BEMÆRKNINGER
31	761030	STYREKUGLE MED RØR	
31	311156	STYREKUGLE UDEN RØR	
32	761031	STÅLBOLT M16X55 MM	
34	761033	FORHJULSNAV KPL. VENSTRE	
35	2351035	FORBRO STANDARD SPOR BR.152-162	
35	2351165	FORBRO BRED SPOR BR.182-192 CM.	
36	761036	AKSEL 25X430 MM	
37	761037	STÅLBOLT M8X55 MM	
39	311120	NAVBOLT 1/2" (FORHJUL) 31/35	
40	761040	STÅLBOLT M6X40 MM	
41	761041	STÅLBOLT M 16X120 MM	
42	761042	SKIVE 16 MM	
43	761043	HOLDER FOR TRÆK	
44	761044	HÅRNÅLESPLIT 3,5 MM	
45	761045	FORHJULMØTRIK 1/2" 31/35	
46	1001046	FORDÆK 650X16"X6 LAG.	
46	1001046	FORDÆK 650X16"X6 LAG.	
46	2351046	DÆK 900X16"	
46	2351046	DÆK 900X16"	
47	1001047	SLANGE 650X16"	
47	2351047	SLANGE 900X16"	
48	761048	FÆLG 450E X 16"	
48	2351048	FÆLG 800X16"	
49	761034	FORHJULSNAV KPL. HØJRE	
50	16200726	SPÆNDEBÅND NR. 90 (86-91) M/1 SK	
50	16200730	SPÆNDEBÅND NR. 100 (98-103) M/1 SK.	
50	16200732	SPÆNDEBÅND NR. 110 (104-112)M/1 SK.	
52	761245	STÅLBOLT M16X180 MM	
52	1761245	STÅLBOLT M16X200 MM	
53	761268	SPLITBOLT Ø22X145 MM	
55	761256	KÆDE MED SJÆKEL 6X700 MM	
56	761271	NYLONLEJE Ø22 MM	
56	761271-1	Ø22 MM. KRAVEBØSNING	
57	761272	BÆRERULLE MED LEJER	
58	761273	AKSEL Ø20X115 MM RUSTFRI	
59	761305	SIKKERHEDSSTOP FOR Ø90/100 MM	
59	1761305	SIKKERHEDSSTOP 110 MM SLANGE	
60	310020	LEJESÆT FOR FORHJUL 31/35	
61	311126	SKIVE FORHJULSNAV	
62	311165	KRONEMØTRIK FORHJULSPINDEL	
63	311121	NAVKAPSEL FORHJULSNAV	
64	311166	SPLIT	
65	317188	FORHJULSNAV T/LEJESÆT 310020	
66	318644-5	FORHJULSSPINDEL H.FORSTÆRKET	
67	318645-5	FORHJULSSPINDEL V.FORSTÆRKET	
68	354090	SPINDELARM HØJRE/VENSTRE	
69	311110	TRYKLEJE SPINDELARM	
70	311128	BØSNING	
71	311476	KILE	
72	762035	HEJSESÆT FOR TL OG FM MASK.	
72	762036	HEJSESÆT FOR FM 4000	



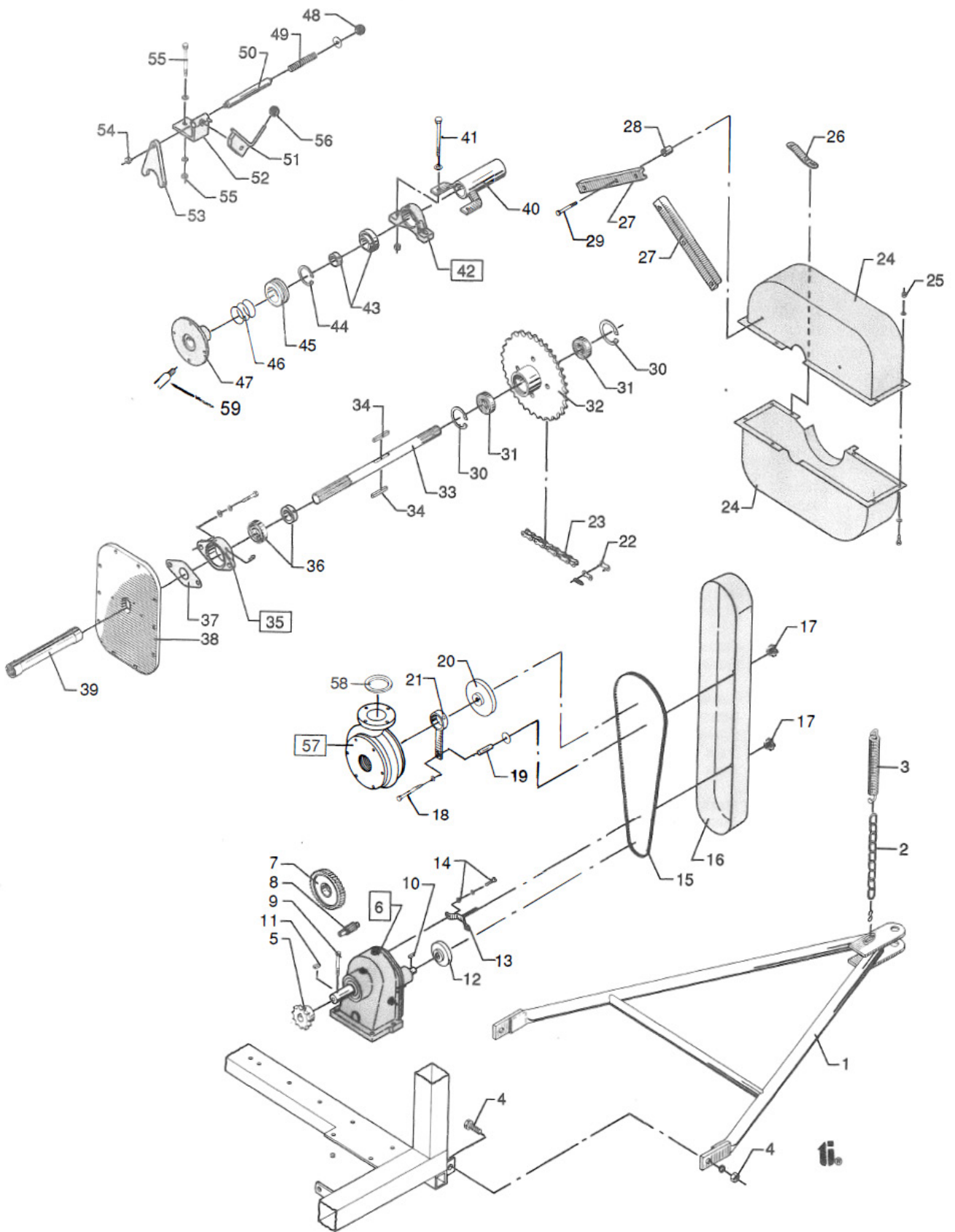
POS.	BEST.NR.	BENÆVNELSE	BEMÆRKNINGER
2	761025	AKSEL Ø20X245 MM RUSTFRI	
3	761023	BÆRERULLE MED LEJER 5/4"X170 MM	
4	761003	STÅLMØTRIK M 16 MM	
5	761063	NYLONLEJE Ø20 MM	
6	761065	LÅSERING A2 U 20 MM.	
7	761322	SLANGESTYR FOR TL OG FM15/2500	
8	761032	FJEDERSKIVE 16 MM	
11	761289-1	STÅLEJE 50 MM MALET FASTERHOLT BLÅ	
12	761247	SMØRENIPPEL 1/8"X45 GRADER	
13	1001323	KRYDSSPORSAKSEL Ø50X1410 MM	
13-1	2351323	KRYDSSPINDEL Ø50X1440 MM	
14	761285	LÅSERING 40 MM INDV.	
15	761286	SMØRENIPPEL 6X1,0 MM LIGE	
16	761284	PLANE SKIVER ELZINK 19,2X39X2,0mm	
17	761283	FØRINGSAKSEL (LUS 39,8MM)	
18	761282	FØRINGSMUFFE MED BØSNINGER	
19	761115	STÅLBOLT M12X35 MM	
20	761100	SPÆNDESKIVE Ø12 MM	
21	761061	STÅLMØTRIK M 12	
22	1761290	KÆDEHJUL 3/4"X16 T	
22-1	761290	KÆDEHJUL 3/4"X17 TD.	
22-2	1001290	KÆDEHJUL 3/4"X18 TD.	
23	761070	PINOLSKRUE M 10X12 MM	
24	1001078	SKÆRM	
24-1	2351078	SKÆRM OVER SNEKKEAKSEL MED GALV.	
25	761254	STÅLBOLT M16X130 MM	
26	761293	BØSNING Ø60/50,8X40 MM.	
27	761329	LÅSERING INDV. Ø60 MM. UDEN ØJER	
28	761017	STÅLMØTRIK M10	
29	761248	SPÆNDESKIVE Ø10 MM	
30	761079	BRÆDDEBOLT M 10X20 MM	
31-1	1001325	KÆDE 3/4"X7/16X185 RULLER	
31-1	1761325	KÆDE 3/4"X7/16"X202 RULLER KPL.	
32	761058	SAMLELED FORKRØBBET 3/4"X7/16"	
33	761056	SAMLELED 3/4"X7/16"	
34	761328	SKIVE Ø20X25X1,0 MM.	
35	761042	SKIVE 16 MM	
36	1001163	MANOMETER GLYCERIN 0 - 10 BAR 1/4" NED	
37	1005205	NAVNEPLADE FM-1000	
37-1	2355205	NAVNEPLADE FM-2000	
38	761090	STÅLBOLT M6X20 MM	
39	761080	BRÆDDEBOLT 10X25 MM	
40	761324	SKÆRM	



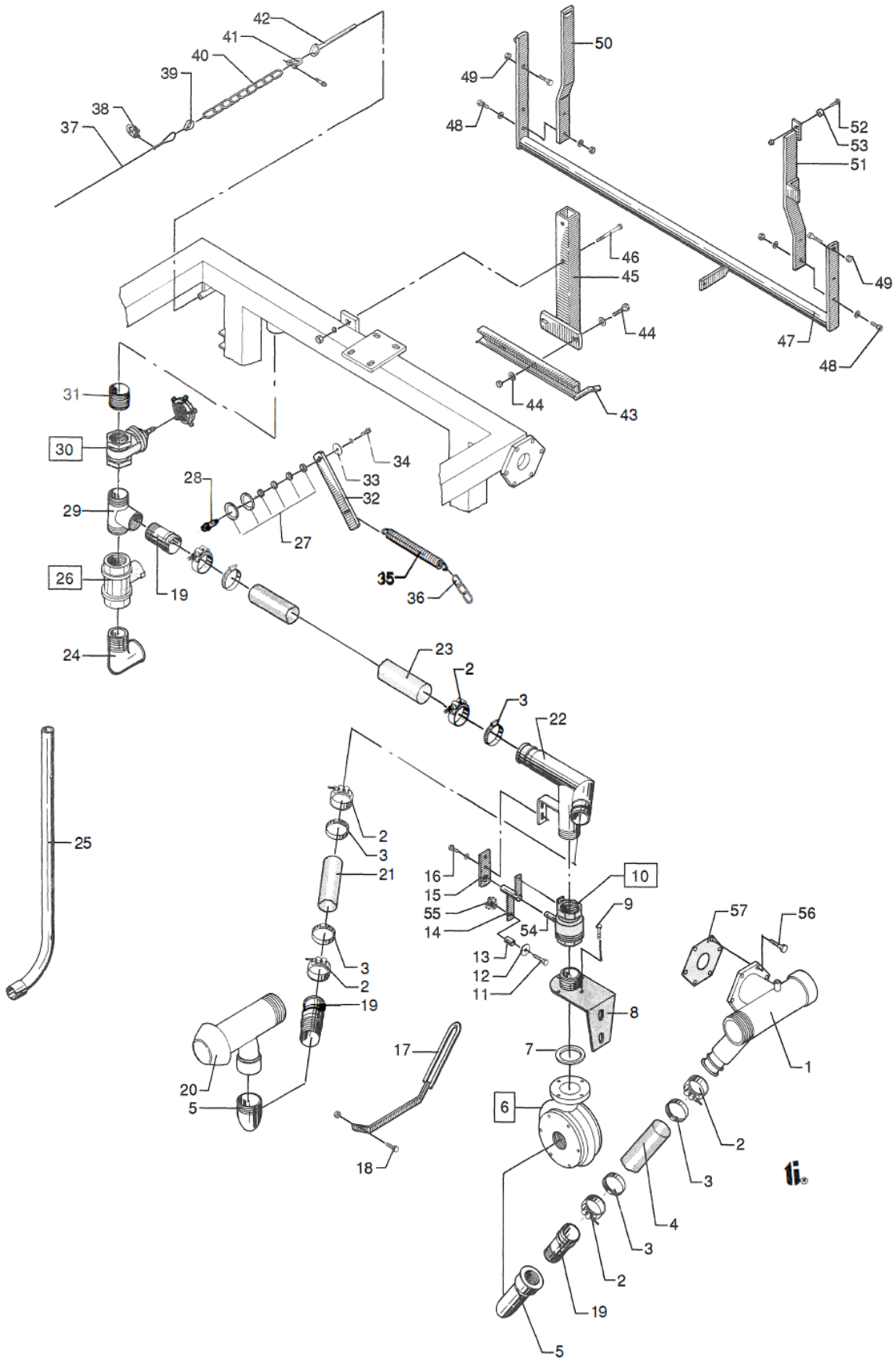
POS.	BEST.NR.	BENÆVNELSE	BEMÆRKNINGER
1	1001081	PARISERHJUL FOR TL-100	
1-1	2351081	SLANGETROMLE TL235/FM2500/FM 4300	
2	1001325	KÆDE 3/4"X7/16X185 RULLER	
2-1	1761325	KÆDE 3/4"X7/16"X202 RULLER KPL.	
3	1001291	KÆDEHJUL 3/4"X33 TÆNDER	
4	761070	PINOLSKRUE M 10X12 MM	
7	761086	SMØRENIPPEL 1/8" RG.	
8	2001491	VINKELBESLAG VED UDLØB CADMERET	
9	1001270	RUSTFRI BØSNING Ø90 SLANGETROMLE	
9-1	1001326	RUSTFRI REP. STYKKE	
10	1001089	KÆDESKÆRM	
10-1	2351089	ERSTATTET AF 1008505 SKÆRM	
11	761327	STÅLBOLT M8X15 MM	
14	761093	STÅLMØTRIK 3/4" UNC ELLER 20 MM	
16	1102138	TÆTNINGSRING TIL HØJTRYK 90X110X10	
16	1102138	TÆTNINGSRING TIL HØJTRYK 90X110X10	
17	1007097	BØJNING MED 2 NEDDREJNINGER	
18	761115	STÅLBOLT M12X35 MM	
22	16200726	SPÆNDEBÅND NR. 90 (86-91) M/1 SK	
23	16050210	SORT ARMTEX 3 1/2" 90MM	
26	761339	BRÆDDEBOLT M6X35 MM	
27	1001304	BREMSEKLODS LANG 350	
28	1001120	BREMSEARM	
29	761110	FJEDER Ø6X175 MM	
30	1001297	BESLAG VED BREMSEARM	
31	761112	KOBLINGSHÅNDTAG VENSTRE KPL.	
31-1	761172	PAL(VIPPELÅS) TIL BREMSEHÅNDTAG	
31-2	761172-1	FJEDER FOR BREMSE/KOBLINGSHÅNDTAG	
31-3	761172-3	LÅSEPAL MED STANG	
33	761338	KÆDELED Ø6 MM	
37	1001098	STÅLEJE KPL. UCP 218 INCL. MALING.	
38	761116	STÅLBOLT M12X40 MM	
39	761214	STÅLBOLT M10X40 MM	
40	2351316	NET T.SKÆRM UDEN RAMME H	
41	2351317	SKÆMRAMME UDEN NET H	
42	2351318	SKÆMRAMME UDEN NET H	
43	2351378	NET TIL SKÆRM (FORREST HALV SKÆRM)	
45	761275	AKSEL Ø20X90 MM RUSTFRI KPL.	
46	761276	LEJE Ø20 MM	
47	2351277	KÆDEHJUL 3/4"X15 TD.	
48	2351278	KÆDEHJUL KPL. 3/4" Z15	
49	761122-9	LØS RING FOR REMSKIVE Ø710 MM.	
49-1	761122-7	LØS RING FOR REMSKIVE Ø620 MM.	
50	761331	BESLAG TIL SKÆRM	
51	761114	STÅLBOLT M10X25 MM	
52	761306	VÆRKTØJSPLADE	
53	1001317	RAMME TIL NET (UDEN NET)	
53-1	1761317	RAMME TIL NET VENSTRE	
54	1001316	NETSKÆRM UDEN RAMME	
54-1	1761316	NET TIL SKÆRM UDEN RAMME VENSTRE	
55	1001302	BREMSESKO	



POS.	BEST.NR.	BENÆVNELSE	BEMÆRKNINGER
1	761383	STÅLBOLT 5/8"X80 MM UNF.	
3	761102	STOPBESLAG (LÅSEPAL)	
6	761126	STÅLBOLT M16X120 MM	
7	761103	STÅLBOLT M16X90 MM	
8	1001104	ARM TIL REMSTRAMMER	
8	1001299	REMSTRAMMER KPL. V.	
10	761249	SIMMERING Ø42x25x10MM	
11	761105-1	LEJE Ø20 MM. MED 1 TÆTNING	
12	761106	STRAMMERULLE UDEN LEJER	
12-1	761106	STRAMMERULLE UDEN LEJER	
13	761065	LÅSERING A2 U 20 MM.	
14	761107	DÆKSEL STRAMMERULLE	
17	761111	STÅLBOLT M12X25 MM	
18	761117	STRAMMEBESLAG	
21	1001118	STÅLWIRE 5X2500 MM RUSTFRI	
21-1	1761118	WIRE 5X2900 MM RUSTFRI	
22	761015	WIRERULLE KPL.	
23	761114	STÅLBOLT M10X25 MM	
25	761115	STÅLBOLT M12X35 MM	
26	761083	STÅLBOLT M10X40 MM	
28	761113	KOBLINGSHÅNDTAG KPL.	
28-1	761172	PAL(VIPPELÅS) TIL BREMSEHÅNDTAG	
28-2	761172-3	LÅSEPAL MED STANG	
29	1001194	FJEDER Ø7X250 MM	
29-1	761119	FJEDER Ø5X180 MM	
30	761338	KÆDELED Ø6 MM	
31	2351104	STRAMMERULLEARM	
31-1	2351299	REMSTRAMMER KPL H.	
32	761112	KOBLINGSHÅNDTAG VENSTRE KPL.	
33	761131	DÆK 11,2/10X28 - 6 LAGS	
33-1	2351131	DÆK 11,2/10X28-8 LAGS	
34	761377	STÅLBOLT M10X30 MM.	
35	761130	SLANGE 11,2X28"	
36	761129-2	FÆLGRING 10X28" NY. SØLV.	
37	761124	STÅLBOLT M16X220 MM.	
38	761127	MELLEMLÆGSPLADE	
39	1001122	REMSKIVE Ø620 MM	
39-1	761122	REMSKIVE Ø540 MM	
39-2	2351122	REMSKIVE Ø510 MM	
39-3	761122	REMSKIVE Ø540 MM	
40	1001123	KILEREM E 210 SPECIAL	
41	311187	NAVBOLT 9/16" UNF	
42	311268	BAGHJULSMØTRIK 9/16" UNF	
43	2351336	FÆLGPLADE 10 MM	
44	318623	BAGAKSEL 44 MM PÅ STRÅLERNE	
44-1	350507	BAGAKSEL U/BOLTE M. 19 STRÅLER	
45	314115	BAGHJULSNAV	
45-1	350518	NAVHUS	
46	311076	PAKNING	
46-10	350508	PAKNING 0,15 MM.	
49	312172	PAKDÅSE 95X75X12	
49-1	350513	PAKDÅSE MONT. I BAGAKSELHUS	
50	311174	STOPRING 26/31	
50-1	350516	STOPRING BAGAKSEL 35	
51	310018	LEJESÆT TIL BAGAKSEL FE 26-31	
51-1	350660	BAGHJULSLEJESÆT TIL MF 35	

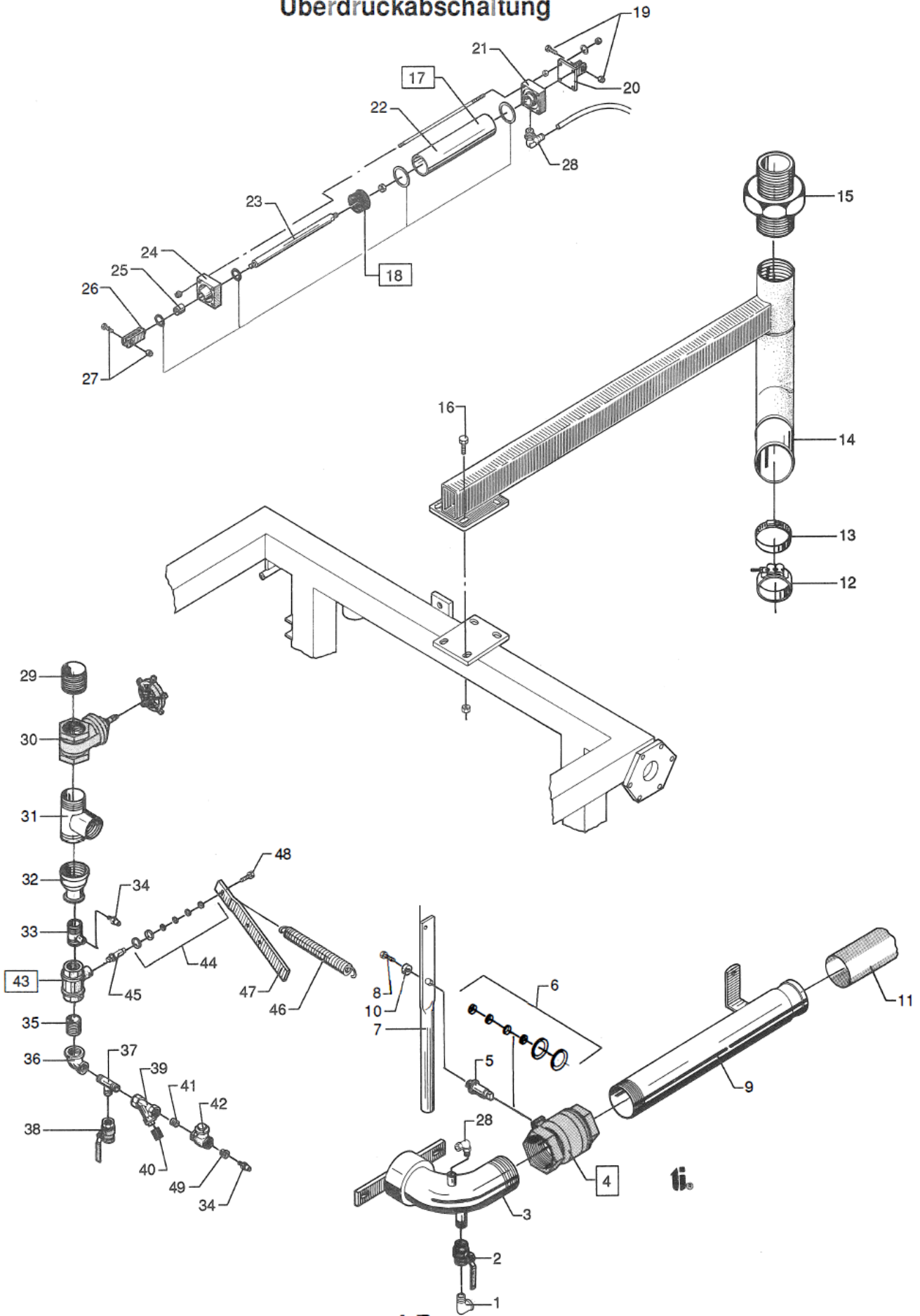


POS.	BEST.NR.	BENÆVNELSE	BEMÆRKNINGER
1	761193	TRÆKTRIANGEL (BAGTRÆK) GAFFELTRÆK	
1-2	761193-10	TRÆKTRIANGEL BAGTRÆK M/PRODSØJE	
2	761388	KÆDE Ø4X42 LED	
3	761274	FJEDER Ø3,5X250 MM	
5	761258	KÆDEHJUL 3/4" UDB. 32,0 MM 12 TD	
6	588330	TANDHJULSGEAR FM/POMAS T-4 RC 330	
7	587410	TANDHJUL Ø35MM.62T RC 330	
8	587405	TANDHJUL-AKSEL Ø20X77MM.10T RC 330	
10	641520	FEDER 5X5X20 MM "A"	
11	11401008060	PASFEDER type A 10X8X60 MM	
12	1005860	REMSKIVE Ø80 PÅ GEAR UDB.Ø14	
12-1	1005865	TRAPPEREMSKIVE TIL MAGNET UDB. Ø14	
13	765094	BESLAG FOR REMSKÆRM PÅ GEAR	
15	586180	KILREM M/INDV. FORTANDING	
16	765203	REMSKÆRM	
17	517540	BETJENINGSGREB M8X Ø40	
19	765220	AFSTANDSRØR VED SKÆRMBESLAG 3/8"X70	
20	1005850	REMSKIVE Ø120 PÅ TURBINE UDB.Ø15	
20-1	1005855	TRAPPEREMSKIVE TIL MAGNET UDB.Ø15	
21	109836	BESLAG FOR REMSKÆRM V/TURBINE	
22	761056	SAMLELED 3/4"X7/16"	
23	765120	RULLEKÆDE 3/4"X7/16"X64 LED	
24	765200	SKÆRM OVER KÆDETRÆK	
26	1005130	BESLAG FOR KÆDESKÆRM	
27	765085	STIVER FOR TRAKTORKROP	
28	765225	AFSTANDSRØR KÆDESKÆRM 3/8X48	
30	1115100070	LÅSERINGE INDV. 70 MM	
31	1005660	SPORKUGLELEJE 1 1/4" M/TÆTNINGER	
32	765111	KÆDE-KOBLINGSPART UDEN LEJER	
33	765101	INDGANGSAKSEL TIL BAGTØJ	
34	11400807070	PASFEDER type A 8X7X70 MM	
35	1005665	Y-FLANGELEJE OVAL Ø35 MM. M/SP.RING	
36	1005670	LØS LEJE M/SPÆNDRING Ø35	
37	765210	PAKNING FOR FLANGEPAKNING	
38	765016	ENDEPLADE FOR BAGTØJ	
39	2355103	MELLEMAKSEL TIL BAGTØJ	
39-1	314381	TRÆKRØR MELLEEM GEARKASSE OG BAGTØJ	
40	765118	BESKYTTELSRØR FOR PTO-AKSEL	
42	1005650	Y-STÅLEJE Ø1 1/4" M/ SP.RING	
43	1005655	LØS LEJE M/SPÆNDRING Ø1 1/4"	
44	700050	LÅSERING UDV. Ø50 MM. DIN 471	
45	109104	SKIFTERULLE I KOBLING POM (124)	
46	570555	TRYKFJEDER I KOBLING (RUSTFRI)	
47	765106	LØS KOBLINGSPART UDB. 1 1/4"	
48	763300	KUGLEHÅNDTAG M12X40	
49	765125	TRYKFJEDER VED SKIFTEAKSEL	
50	109831	SKIFTEAKSEL I KOBLING (12)	
51	765046	LÅSEPAL FOR KOBLING	
52	765090	HOLDER FOR LÅSEPAL	
53	109103	SKIFTEGAFFEL TIL KOBLING (124)	
56	517557	Ø10 BAKELITKUGLE M/SPÆNDRING	
57	195000V	KOMPLET TURBINE VENSTRE 20/50	
58	522085	FLANGE PAKNING TIL TURBINE 20/50	
59	763570	12X25 UNBRACOBOLT CYL. ST.12.9 SORT	



POS.	BEST.NR.	BENÆVNELSE	BEMÆRKNINGER
1	1005041	TILBAGELØB FRA TURBINE	
2	16200718	SPÆNDEBÅND NR. 65 (64-67) M/1 SK.	
3	1150100065	ABA SPÆNDEBÅND Ø 50-65 MM	
4	16050200	SORT ARMTEX 2 1/2" SLANGE	
5	000001412	BØJNING 90GR G. 2	
6	195000V	KOMPLET TURBINE VENSTRE 20/50	
7	522085	FLANGE PAKNING TIL TURBINE 20/50	
8	1005060	BESLAG FOR TURBINE	
10	762001	KUGLEHANE (GIACOMIMI) 2"M/HÅNDTAG	
11	022210030	10X30 MM. STÅLSÆTBOLT ST.8.8 ELZINK.	
13	109101	AFSTANDSTYKKE VED SWITCHVENTIL (124)	
14	765056	HÅNDTAG FOR KUGLEHANE	
15	765065	HOLDER FOR AKSEL KUGLEHANE	
17	1005051	STOPSTANG VED FEJLOPRULING	
1	2355051	STOPSTANG VED FEJLOPR.	
19	560575	SL. STUDS Ø75 SLANGE (Ø63,5)	
20	1005031	UDTAG TIL TURBINE	
21	16050200	SORT ARMTEX 2 1/2" SLANGE	
22	1005036	INDGANGSRØR TIL TURBINE (FM)	FM1000
22-1	2355036	TILGANG TIL TURBINE	FM2000
23	16050200	SORT ARMTEX 2 1/2" SLANGE	
24	761279	VINKEL 2" GALV M+N	
25	765116	HÅNDTAG MED MANGENOTBØSNING	
26	762001	KUGLEHANE (GIACOMIMI) 2"M/HÅNDTAG	
27	762004	PAKNINGSSÆT T/2" HANE M/12 MM UDV.	
28	762003	SPINDEL T/2" HANE M/12 MM UDV GEV.	
29	1005043	TEE VED STOPLAVTRYK	
29-1	2355043	TEE VED STOPLAVTRYK FM	
30	1001225	SKYDEVENTIL 2"	
31	1001224	NIPPELRØR 2" SAMMENSKÅRET	
32	762002	HÅNDTAG TIL 2" GIAGOMINI	
35	1001011	FJEDER FOR STOPBØJLE	
36	761230	KÆDE Ø6X7 LED	
37	1761014	STÅLWIRE Ø5 6400MM RUSTFRI	
40	761186	KÆDE Ø3X10 LED	
41	1562221006	SJÆKLER D 1/4" GALV.	
42	761188	ØJESPLIT	
43	761231	STOP BESLAG FOR HANE HÅNDTAG	
45	1005070	HOLDER FOR STOPBESLAG (TÅRN)	
47	1005075	FEJLOPRULINGSBØJLE	
50	1005078	ARM TIL WIER PÅ FEJLOPRULLERBØJ.	
51	1005076	ARM PÅ FEJLOPRULLERBØJLE EFTERVAND.	
53	1005530	MAGNET Ø20X10 MM.	
54	109173	AKSEL FOR KUGLEHANE STOPHØJTRYK(12)	
55	517542	BETJENINGSGREB M10X63	
57	761614	FLANGEPAKNING FOR KANON	

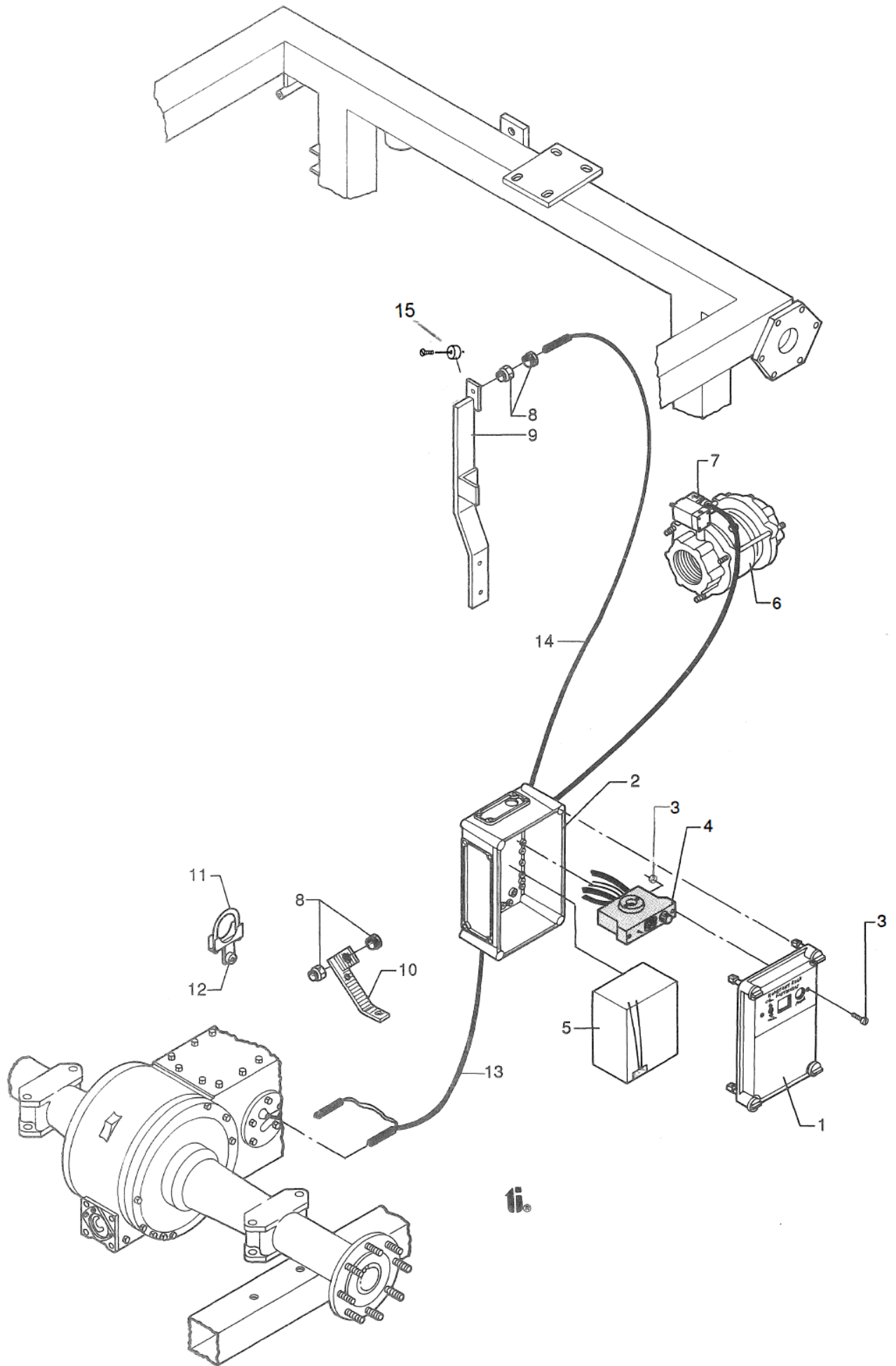
Stop for overtryk
 Excess - pressure - stop
 Überdruckabschaltung



DENNE SIDE ER MED DEN NYE TYPE CYLINDER MED 8 MM SAMLEBOL TE

POS.	BEST.NR.	BENÆVNELSE	BEMÆRKNINGER
1	00001406	BØJNING 90GR G. 3/4	
2	418112006	3/4" KUGLEHANE GIACOMINI	
3	1005021	BØJNING TIL HØJTRYK	
3	1102138	TÆTNINGSRING TIL HØJTRYK 90X110X10	
4	1001345	KUGLEHANE 3"	
5	1001346	SPINDEL TIL KUGLEHANE	
6	1001347	PAKNINGSSÆT TIL 3" KUGLEHANE	
7	1001348	HÅNDTAG TIL 3" HANE	
8	022206020	6X20 MM. STÅLSÆTBOLT ST.8.8 ELZINK.	
9	1005026	RØR TIL OVERTRYK	
10	1001349	SKIVE TIL HÅNDTAG	
11	16050210	SORT ARMTEX 3 1/2" 90MM	
12	16200726	SPÆNDEBÅND NR. 90 (86-91) M/1 SK	
13	1150100095	ABA-SPÆNDEBÅND 77- 95MM	
14	1001307	KANONBESLAG MED FLANGE	
16	022212040	12X40 MM. STÅLSÆTBOLT ST.8.8 ELZINK.	
17	761364	CYLINDER KPL Ø50x200 MM	
18	591836	PAKNINGSSÆT	
18	761363	PAKNINGSSÆT FOR 50 MM CYL.	
20	761366	BAGPLADE MED GAFFEL	
21	591850	BUNDSTYKKE	
22	591855	CYLINDERRØR	
23	591860	STEMPELSTANG	
24	591865	TOPSTYKKE	
25	591870	BØSNING	
26	761357	GAFFEL	
27	022210030	10X30 MM. STÅLSÆTBOLT ST.8.8 ELZINK.	
28	591185	FAST VINKEL 1/4"X8 MM SLANGE	
29	1001224	NIPPELRØR 2" SAMMENSKÅRET	
30	410080112	SKYDEVENTIL 2	
31	1005043	TEE VED STOPLAVTRYK	
31	2355043	TEE VED STOPLAVTRYK FM	
32	761369	NIPPELMUFFE 2"X1"	
33	1005028	TEE STYKKE	
34	591164	LIGE FITTING 1/4X8/6 SLANGE	
35	761370	NIPPELRØR 1"X40 MM	
36	761368	VINKEL 1"X1/2" GALV. M+M	
37	761365	TEE STYKKE 1/2"	
38	418117964	KUGLEHANE M/HÅNDT. 1/2	
39	761379	FILTER KPL. 1/2"	
40	761380	SI/FILTER	
41	761367	NIPPELRØR 1/2"X40 MM GALV.	
42	761374	KONTRAVENTIL MED 1,5 MM HUL	
43	761197	KUGLEHANE 1"	
44	761334	PAKNINGSSÆT	
45	761332	SPINDEL TIL 1" HANE	
46	1001011	FJEDER FOR STOPBØJLE	
47	761375	HÅNDTAG TIL 1" HANE	
48	022206012	6X12 MM. STÅLSÆTBOLT ST.8.8 ELZINK.	
	1013860	LUFT SLANGE 8 MM X 1MM pr. meter	

POS.	BEST.NR.	BENÆVNELSE	BEMÆRKNINGER
1	1005720	INBAL VENTIL 3" KOMP. OMB.	UDGHÅET
2	1005722	KUGLE TIL 3" INBAL VENTIL	UDGHÅET
3	1005724	ERSTATTES AF 762050	UDGHÅET
4	1005605	GRUNDVENTIL M/FORSKRUNING 1/4"	UDGHÅET
5	1005615	SPOLE TIL 1/4" MAGNETVENTIL	BRUG 1005600 I STEDET
6	1005600	MAGNETVENTIL 1/4" KOMP.	
7	591185	FAST VINKEL 1/4"X8 MM SLANGE	
8	591164	LIGE FITTING 1/4X8/6 SLANGE	
9	1013860	LUFT SLANGE 8 MM X 1MM pr. meter	
10	1005041	TILBAGELØB FRA TURBINE	
11	1001163	MANOMETER GLYCERIN 0 - 10 BAR 1/4" NED	
12	1001344	BØJNING 3"	
13	16200726	SPÆNDEBÅND NR. 90 (86-91) M/1 SK	
14	1150100095	ABA-SPÆNDEBÅND 77- 95MM	
15	16050210	SORT ARMTEX 3 1/2" 90MM	
16	1001307	KANONBESLAG MED FLANGE	
18	022212040	12X40 MM. STÅLSÆTBOLT ST.8.8 ELZINK.	
19	1005031	UDTAG TIL TURBINE	
20	1005750	FILTER Ø76X290 MM.	
21	14100160	SK 89 GUMMIRING	
22	1005033	SLANGESTUDS MED SK-89 HUN KOBLING	
23	14100210	GALV.SK 89 LUKKERING	
24	16050210	SORT ARMTEX 3 1/2" 90MM	
25	022212040	12X40 MM. STÅLSÆTBOLT ST.8.8 ELZINK.	
26	1007097	BØJNING MED 2 NEDDREJNINGER	
27	1001095	TÆTNINGSRING 90X110X10 BLØD	
27	1102138	TÆTNINGSRING TIL HØJTRYK 90X110X10	



POS.	BEST.NR.	BENÆVNELSE	BEMÆRKNINGER
2	1007578	KASSE PROGRAMREGN 400X300 MM	
4	1005500	KONSTANTREGN U/KASSE MF-31 OMBYTNING	
4-1	2355500	KONSTANTREGN U/KASSE MF-35 OMBYTNING	
4-2	1007552-6	KONSTANTREGN 6-12 FASTERHOLT	
5	1005521	BATTERI 12V TØR	
6	1005720	INBAL VENTIL 3" KOMP. OMB.	UDGÅET
7	1005600	MAGNETVENTIL 1/4" KOMP.	
8	1005535	KABELFORSKRUNING PG9 FØLER	
9	1005076	ARM PÅ FEJLOPRULLERBØJLE EFTERVAND.	
10	1005550	HOLDER FOR FØLERE	
11	1005540	U-BØJLE FOR MAGNET	
11	2355540	U-BØJLE FOR MAGNET	
12	1005530	MAGNET Ø20X10 MM.	
13	1005524	LEDNING M/2 FØLER X 2,0 M.	
14	1007560	FØLER M10X40 M/5,0 METER KABEL	
15	1005530	MAGNET Ø20X10 MM.	

BEMÆRK:

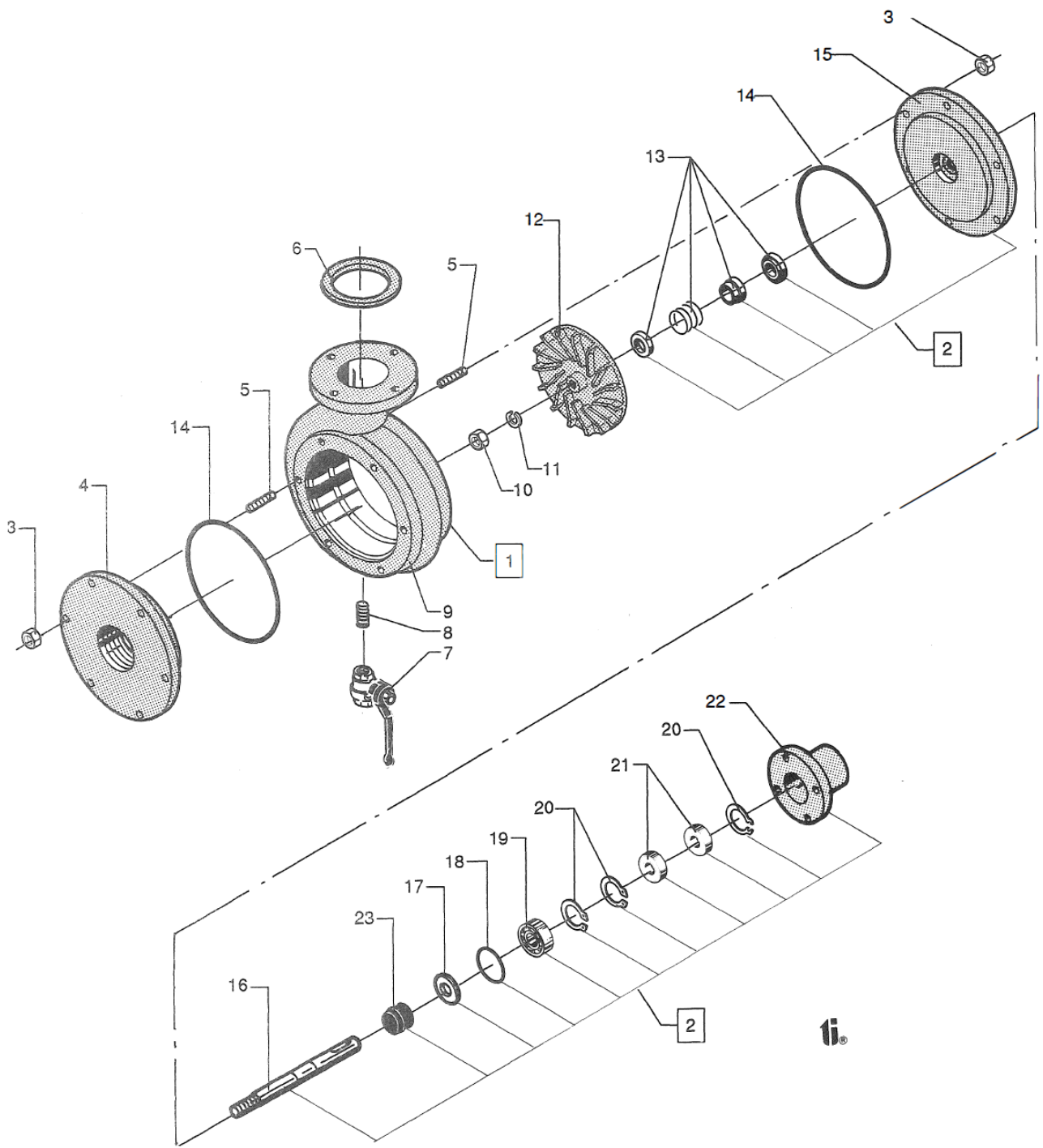
DER ER NOGLE MASKINER DER KØRER UDEN KONSTANTREGN
DERTIL BRUGES TRAPPEREMSKIVER TIL GEAR SAMT ELEKTRONISK OMDREJNINGSMÅLER
ØVERSTE TRAPPEREMSKIVE MED MAGNET- NR 1005855
NEDERSTE TRAPPEREMSKIVE MED MAGNET - NR 1005865
ELEKTRONISK OMDREJNINGSMÅLER (9 VOLT) - NR 1005517

LEDNINGER PÅ MAGNETVENTIL

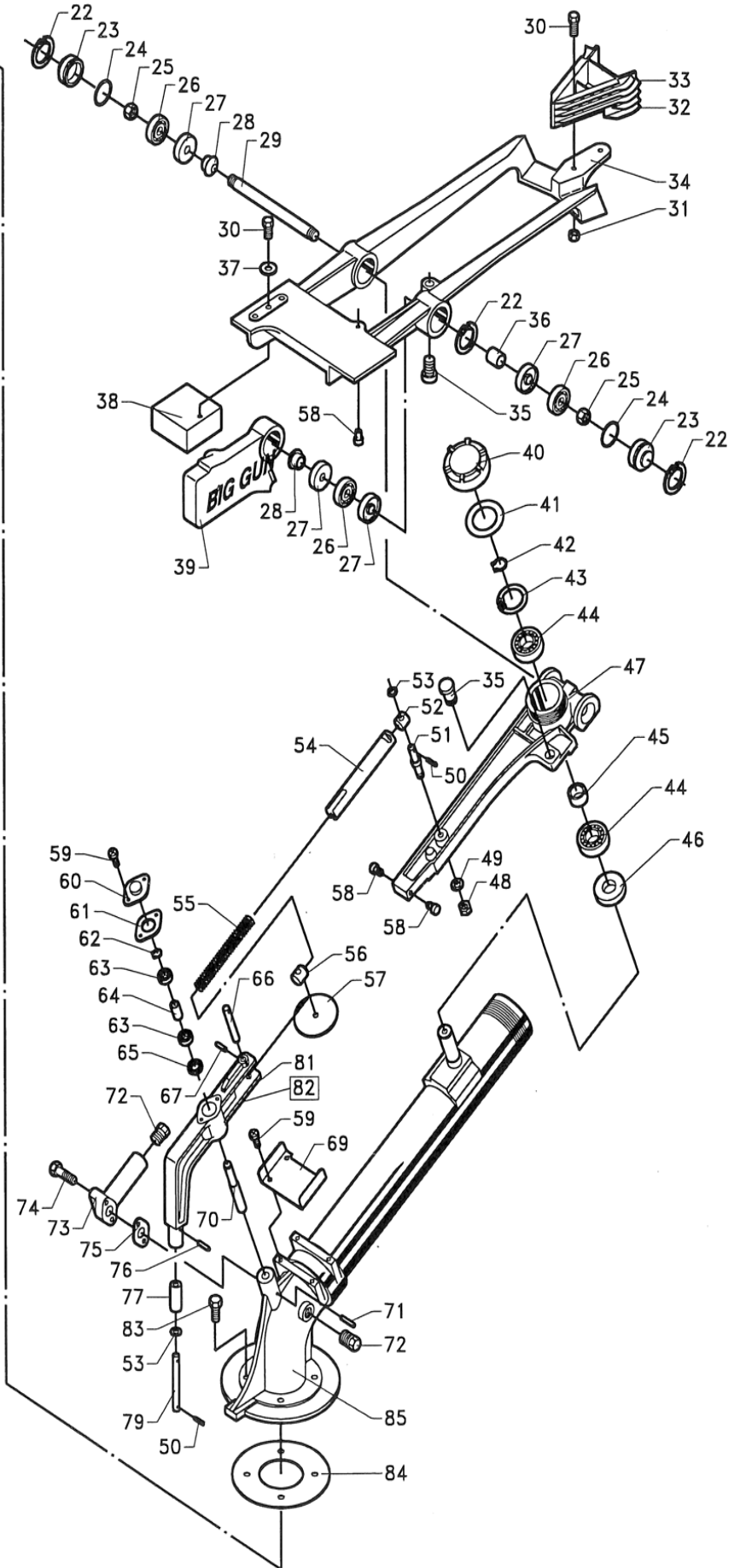
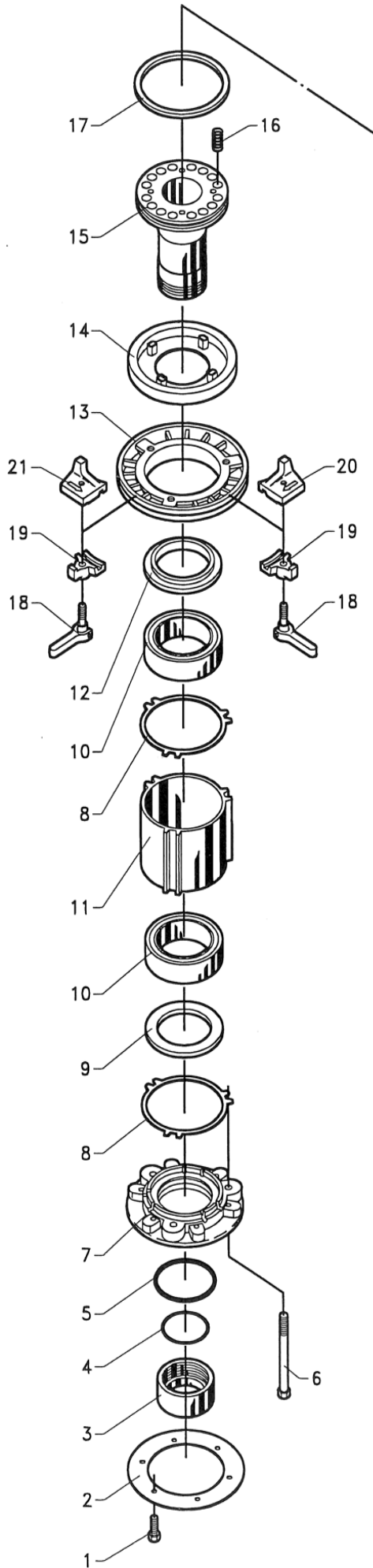
A= GUL/GRØN

B= BRUN

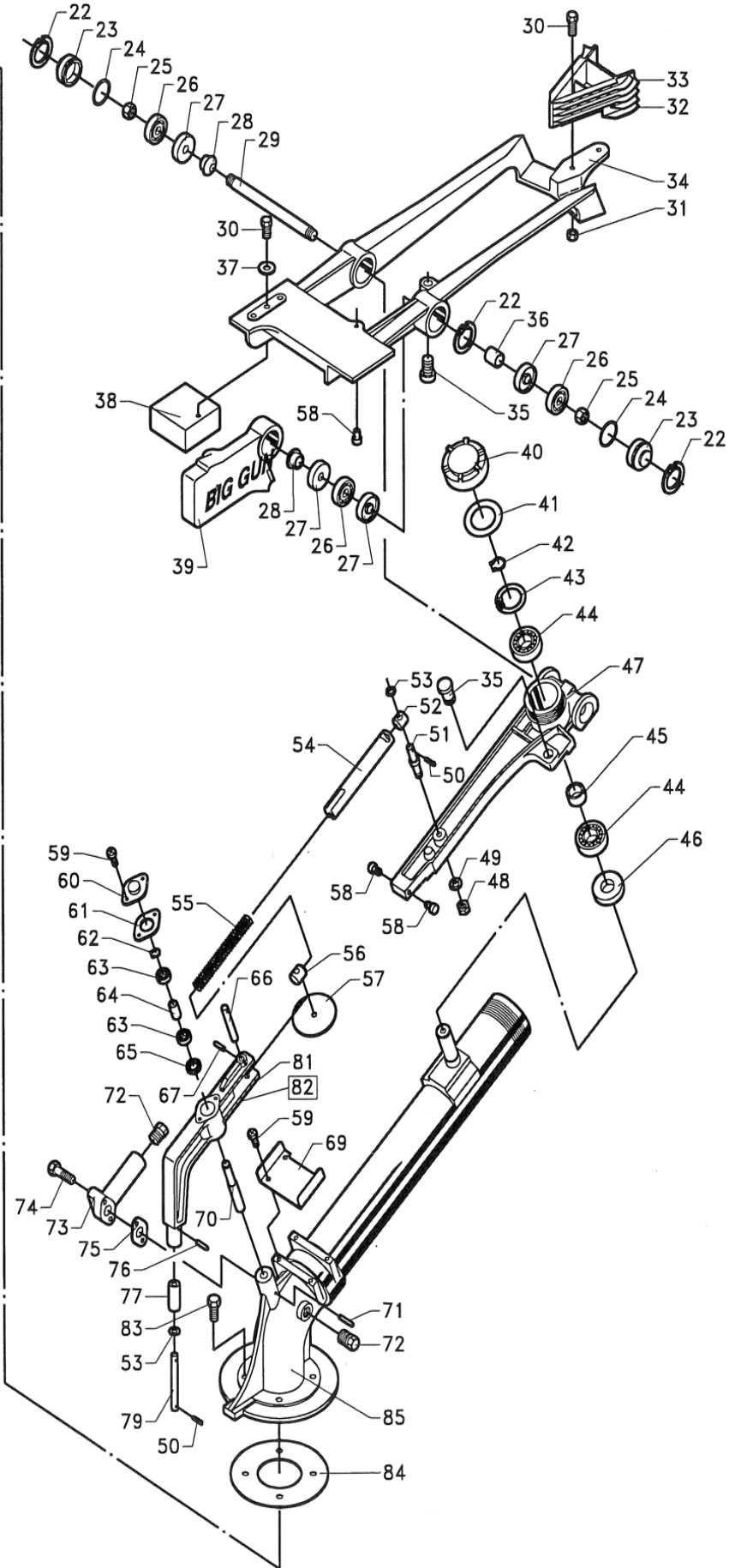
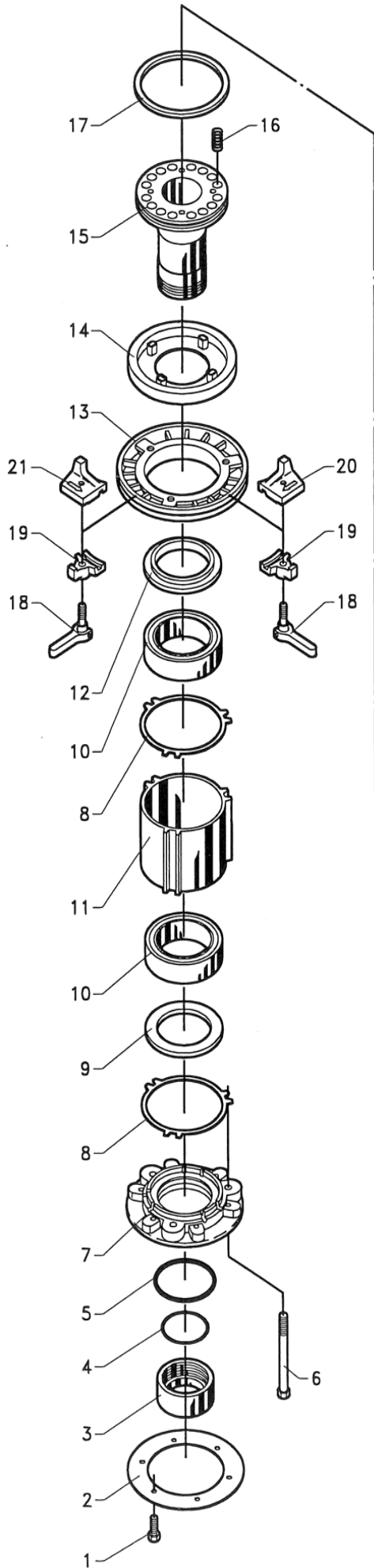
C= BLÅ



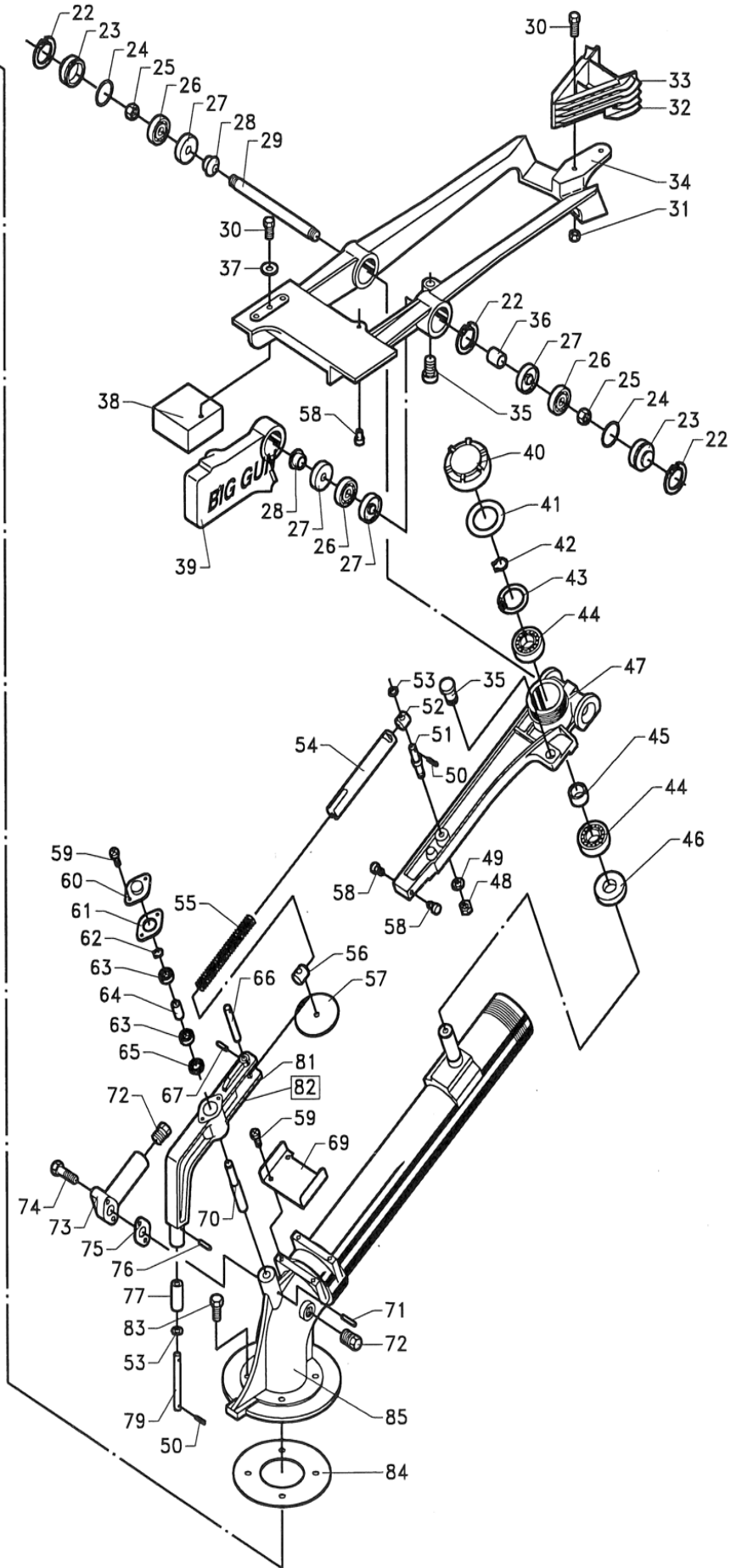
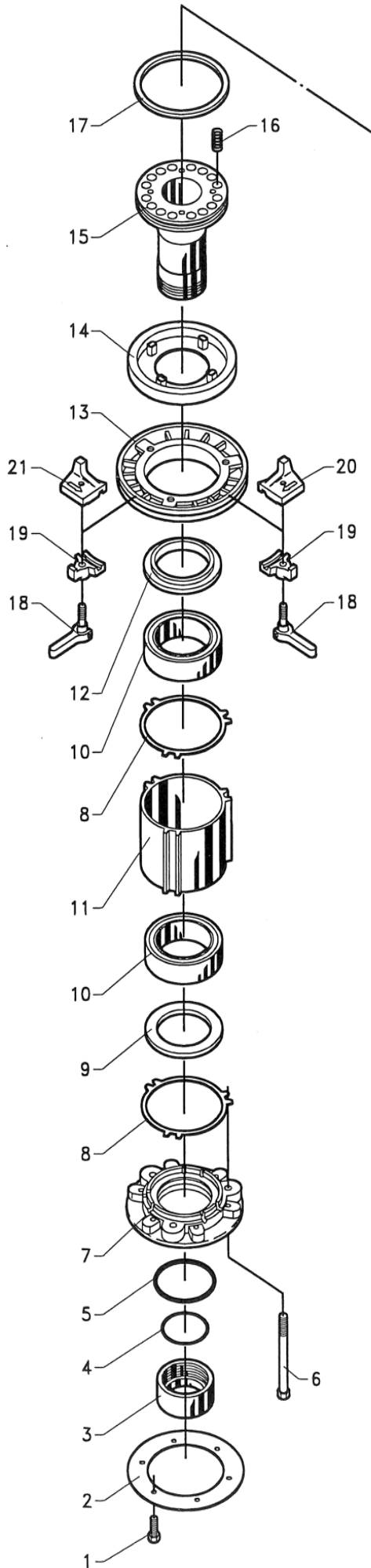
POS.	BEST.NR.	BENÆVNELSE	BEMÆRKNINGER
1	195000V	KOMPLET TURBINE VENSTRE 20/50	
2	195500	TURBINEDÆKSEL 20/50 KPL.	
4	195023	AFGANGSDÆKSEL 20/50	
5	096506029	6X29 MM STØTTEBOLT PINOL RUSTFRI	
6	522085	FLANGE PAKNING TIL TURBINE 20/50	
7	195010	1/4" KUGLEHANE NIP/MUF M. T HÅNDTAG	
9	195001	TURBINEHUS 20/50	
10	096012	12MM MØTRIK RUSTFRI	
12	195031	SKOVLHJUL V.	
13	P195201	AKSELTÆTNING TIL TURBINE 20/50	
14	195211	O-RING DÆKSELTÆTNING 20/50	
15	195018	PAKDÅSEDÆKSEL 20/50	
16	195036	AKSEL M/ Ø15 MM. UDGANG 20/50	
17	195039	TÆTNINGSRING POM 20/50	
17	195050	TÆTNINGSRING Ø15/35X6,0	
18	195213	O-RING TIL TÆTNINGSRING 20/50	
19	195220	FRONTLEJE 20/50	
20	195060	LÅSERING 15 MM UDV.	
20	517715	UDV. Ø15 KLEMMERING	
21	195231	BAGLEJE(Ø15MM)FRA1988 6002-2RS20/50	UDGÅET
22	195013	LEJEHUS TIL 2 STK. NR.195220 20/50	
23	195240	V-RING 20/50	



POS.	BEST.NR.	BENÆVNELSE	BEMÆRKNINGER
1	776849	TEE-BOLT	ERSTATTER 956849
2	761614	FLANGEPAKNING FOR KANON	
3	778402	LÅSEMØTRIK SR150	
4	776548	O RING	
5	778475	O-RING SR150	
6	778462	BOLT 3/8X115.UNC	
7	778401	BUNDSTYKKE SR150	
8	778461	PAKNING SR150	
9	778373	TÆTNINGSRING SR150	
10	776253	KUGLELEJE P-SR.150	
11	778405	LEJEHUS SR150	
12	778372	TÆTNINGSRING SR150	
13	778400	BREMSESKIVE SR150	
14	778371	BREMSEBELÆGNING SR150	
15	778459	LEJERØR SR150	
16	778474	FJEDER SR150	
17	778473	TÆTNINGSRING SR150	
18	776849	TEE-BOLT	
19	776371	BESLAG (stop) T/ST P150	
20	778432	STOPKLODS SR150 VENSTRE	
21	778431	STOPKLODS SR150 HØJRE	
22	776565	LÅSERING	
23	776602	ENDEDEÆKSEL PSR100-SR150	
24	776563	O-RING 2,0x28,0	
25	776603	MØTRIK 7/16.UNF	
26	776598	KUGLELEJE SR100-150	
27	776600	TÆTNINGSRING 15X32X7.PSR100-SR150	
28	776607	AFSTANDSRØR P-SR100-SR150	
29	778465	AKSEL SR150	
30	776818	BOLT 1/4X20.UNC *VED 0.STK BRUG 761517*	
31	776060	1/4" MØTRIK UNC *761505*	
32	778354	DRIVKNIV SR150	
34	778364	DRIVARM SR150	
35	778139	GUMMISTOP.DÆMPER.SR100-150	
36	778327	AFSTANDSRØR SR100-150	
37	776070	1/4" FLADSKIVE	
38	778433	VÆGTKLODS SR150	
39	778366	KONTRAVÆGT	
40	778233	DÆKSEL SR100-150	
41	778272	PAKNING SR100-150	
42	778323-017	RETAINING RING -066	
43	776045	LÅSERING	



POS.	BEST.NR.	BENÆVNELSE	BEMÆRKNINGER
44	776054	KUGLELEJE	
45	778326	AFSTANDSRØR SR100-150	
46	776048	SIMMERING 21X40X7	
47	778394	OMSKIFTER ARM. SR 150	
48	776064	MØTRIK 5/16.UNC *761504*	
49	777029	SKIVE 5/16"	
50	776714	SPLIT 2,0X15	
51	778197	BOLT SR100-150	
52	778282	AKSEL SR100-150	
53	778409	SKIVE 6 MM. KOBBERSKIVE	
54	778446	RØR SR150	
55	778470	FJEDER SR150	
56	778417	AKSEL SR100-150	
57	778336	SKIVE SR100-150	
58	776580	ANSLAGSSTIFT SR100-P100	
59	778311	SKRUE SR100-150	
60	778263	DÆKSEL SR100-150	
61	778265	PAKNING SR100-150	
62	778323-004	RETAINING RING -031	
63	778321	LEJE 608.SR100-150	
64	778281	AFSTANDSRØR SR100-150	
65	778317	TÆTNING SR100-150.9X22X5.	
66	778193	STIFT SR100-150	
67	778320	SPLIT SR100-150	
68	778448	PLADE SR150	
69	778274	AKSEL SR100-150	
70	776931	LÅSESTIFT 3,2X20 RØRSPLIT	
71	776089	PROP 1/4"	
72	778497	DYSERØR SR150	
73	776059	BOLT 1/4X32.UNC	
74	778511	Pakning SR150	
75	778322	SPLIT SR100-150	
76	778277	RULLE SR100-150	
77	778276	AKSEL SR100-150	
78	778410	ARM TRIP LEVER SR150	
79	778451	KPL.OMSKIFTER. SR150	
80	778408	BOLT 5/16X25.UNC *761525*	
81	778460	PAKNING SR150	
82	778587	STRÅLERØR SR150 21 GRADER	
83	770145	KANON NELSON SR-150	
84	7712781	150TR PLASTIC BODY	
85	7712785	O RING FOR 150TR PLASTIC BODY	
86	7712467	150TR PLASTIC CAP	



POS.	BEST.NR.	BENÆVNELSE	BEMÆRKNINGER
87	7712468-018	18 MM 150 TR PLASTIC NOZZLE	
87	7712468-019	19 MM 150 TR PLASTIC NOZZLE	
87	7712468-020	20 MM 150 TR PLASTIC NOZZLE	
87	7712468-021	21 MM 150 TR PLASTIC NOZZLE	
87	7712468-022	22 MM 150 TR PLASTIC NOZZLE	
87	7712468-023	23 MM 150 TR PLASTIC NOZZLE	
87	7712468-024	24 MM 150 TR PLASTIC NOZZLE	
87	7712468-025	25 MM 150 TR PLASTIC NOZZLE	
87	7712468-026	26 MM 150 TR PLASTIC NOZZLE	
87	7712468-027	27 MM 150 TR PLASTIC NOZZLE	
87	7712468-028	28 MM 150 TR PLASTIC NOZZLE	
87	7712468-029	29 MM 150 TR PLASTIC NOZZLE	
87	7712468-030	30 MM 150 TR PLASTIC NOZZLE	
87	7712468-031	31 MM 150 TR PLASTIC NOZZLE	
87	7712468-032	32 MM 150 TR PLASTIC NOZZLE	
87	7712468-033	33 MM 150 TR PLASTIC NOZZLE	
87	7712468-034	34 MM 150 TR PLASTIC NOZZLE	
88	7712700	100 TR PLASTIC CAP + BODY	



FASTERHOLT

Fasterholt Maskinfabrik A/S
Ejstrup vej 22- DK-7330 Brande
Denmark



+45 97 18 80 66

+45 96 29 10 13 Værksted

+45 96 29 10 11 Lager



mail@fasterholt.dk