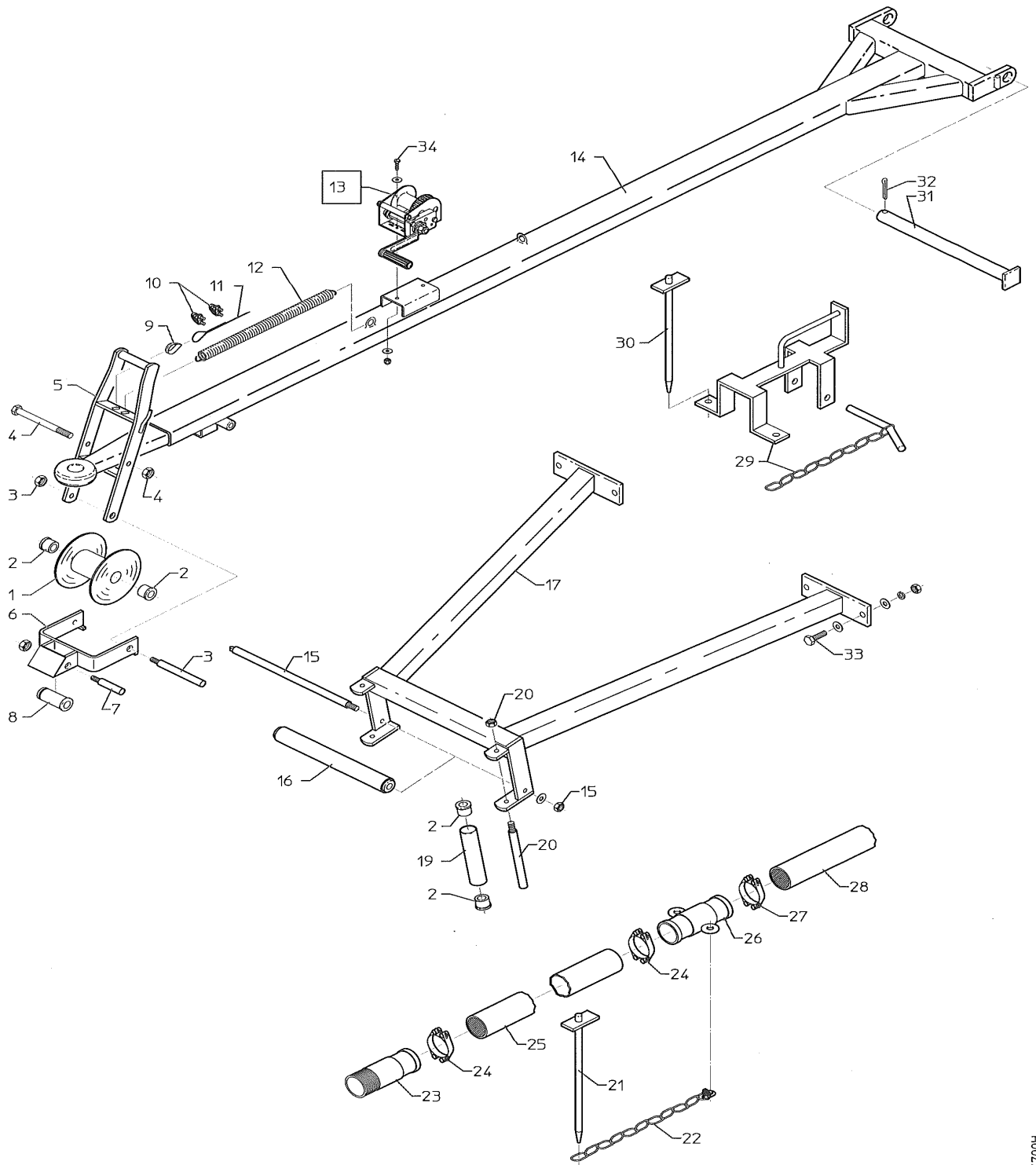


FM4300H-4500H-4700H

Reservedelskatalog



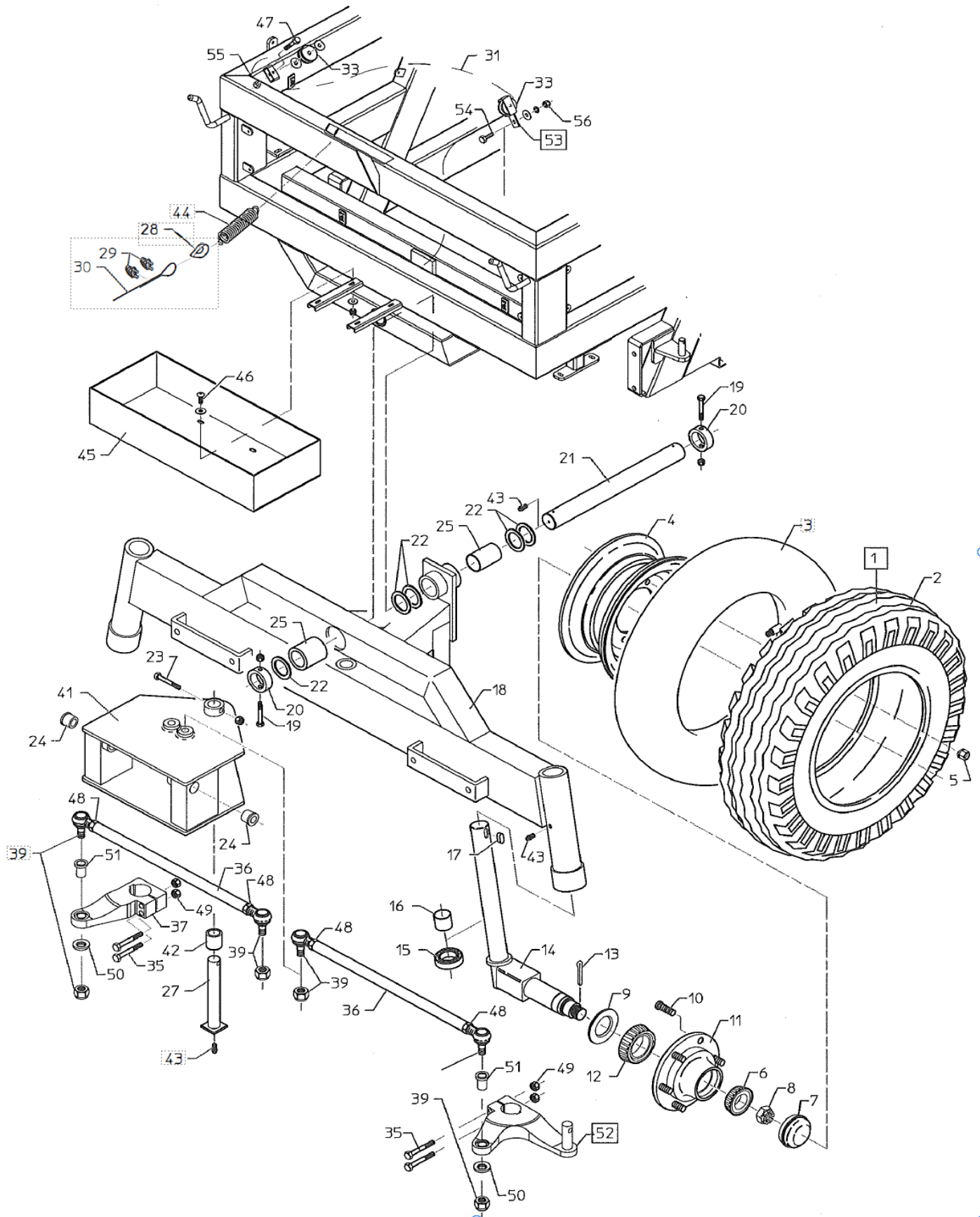
FASTERHOLT



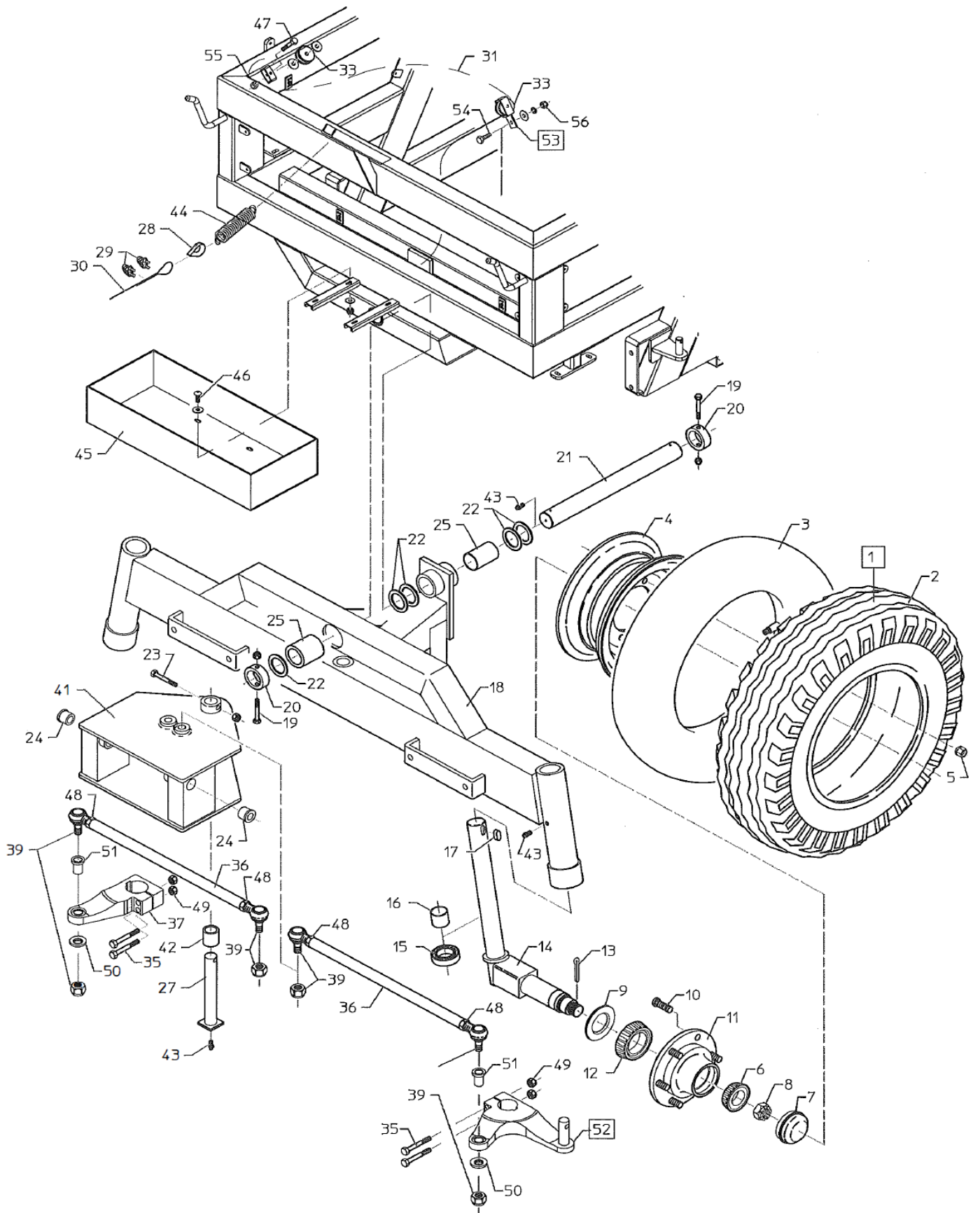
1

FM 43-45-4700H

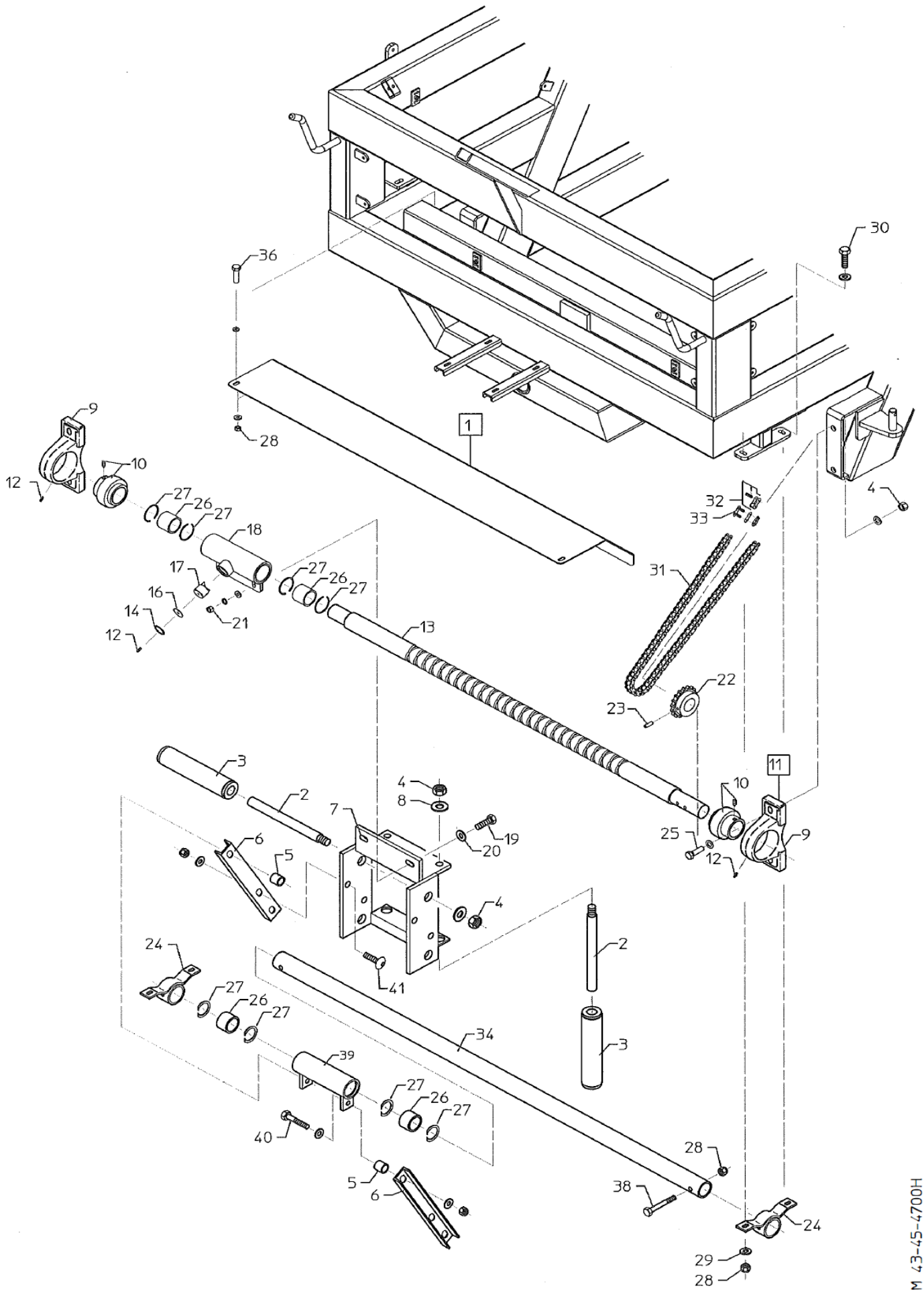
POS.	BEST. NR	BENÆVNELSE	BEMÆRKNINGER
1	1761000	SLANGEHJUL FOR 110MM	PEL 100/110 mm. FM4300H
1	1008205	STYREHJUL FOR Ø100/110 SLANGE	PEL 100/110 mm. FM45/4700H
2	761271	NYLONLEJE Ø22 MM	
3	1761269	AKSEL Ø20X235 MM RUSTFRI	
3	1008218	AKSEL Ø20X265 MM RUSTFRI	
4	021016200	16X200 MM. STÅLBOLT ST.8.8 ELZINK.	
4	021016230	16X230 MM. STÅLBOLT ST.8.8 ELZIN	
5	1007642	BØJLE FOR NÆSEHJUL Ø100/110 MM.	FM4300H
5	1008210	BØJLE VED STYREHJUL	FM45/4700H
6	1761305	SIKKERHEDSSTOP 110 MM SLANGE	FM4300H
6	2013562	SIKKERHEDSSTOP 110MM	FM45/4700H
7	761273	AKSEL Ø20X115 MM RUSTFRI	
7	2001255	AKSEL FOR SLANGESTYR 5XL Ø20X185	
8	761272	BÆRERULLE MED LEJER	Rustfri
8	2001254	BÆRERULLE M/LEJER 5/4 X120 INCL. LEJER	
9	761012-1	KOVSE 5 MM RUSTFRI	05 x 6800 mm. FM4300H
10	761013-1	WIRELÅS 5MM RUSTFRI	05 x 7700 mm FM45/4700H
11	1007811	STÅLWIRE 5X7000 MM	0 3,5 x 330 mm. FM4300H
11	1007812	STÅLWIRE 5X7600 MM RUSTFRI	0 4,0 x 330 mm.
12	1011011	TRÆKFJEDER 5,3X345	
12	1001011	FJEDER FOR STOPBØJLE	FM 4300H
13	505500	SPIL TIL KANONVOGN + 4900	
13	762036	HEJSESÆT FOR FM 4000	
14	1007640	FORRESTE TRÆK 4300	
14	1008200	TRÆK FORRESTE FM-3000-4500-4700-4800-4900	5/4" x 400 mm. FM4300H 0100
15	761026	AKSEL Ø20X450 MM RUSTFRI	5/4" x 500 mm.
15	1761026	AKSEL Ø20X550 MM RUSTFRI	FM 4300H / 0100
16	761024	BÆRERULLE M/LEJER 5/4"X380 MM	FM 4300H / 0110
16	1761024	BÆRERULLE M/LEJER 5/4	FM4500H
17	761027	SLANGESTYR FOR Ø90/100 MM.	
17	1761027	SLANGESTYR FOR 110 MM.	
17	1010107	FORREST SLANGESTYR FM45/48/4900 H.	
19	761023	BÆRERULLE MED LEJER 5/4"X170 MM	
20	761025	AKSEL Ø20X245 MM RUSTFRI	
21	1001255	JORDSPYD 50 CM	
22	761256	KÆDE MED SJÆKEL 6X700 MM	
23	1001018	SLANGESTUDS 3"X170 MM MED GEVIND	
24	16200726	SPÆNDEBÅND NR. 90 (86-91) M/1 SK	
25	16050210	SORT ARMTEX 3 1/2" 90MM	
26	1001021	SAMPLERØR 3"X200 MM	0100/11 O mm 43/4500H
26	1761021	SAMPLERØR 3"X200 MM	0 110 mm. FM4700H
27	16200730	SPÆNDEBÅND NR. 100 (98-103) M/1 SK.	0 110 mm. FM45/4700H
27	16200732	SPÆNDEBÅND NR. 110 (104-112) M/1 SK.	0 100 mm. FM4500H
28	43100000	100 MM PEL SLANGE PR.METER	
28	43110000	110 MM PEL SLANGE PR.METER	
29	1761006	STOPKLODS FOR Ø100/110 MM STOR	
30	761255	JORDSPYD KORT	
31	1008222	VANDRET SPLITBOLT TRÆK Ø30X465 MM.	
32	763585	SPLIT Ø6,3X50 MM	
33	763710	16X50 MM. STÅLBOLTSÆT ST.8.8 ELZINK.	
34	763727	10X25 INDV.6-KANT RUNDHOVED ELZINK.	



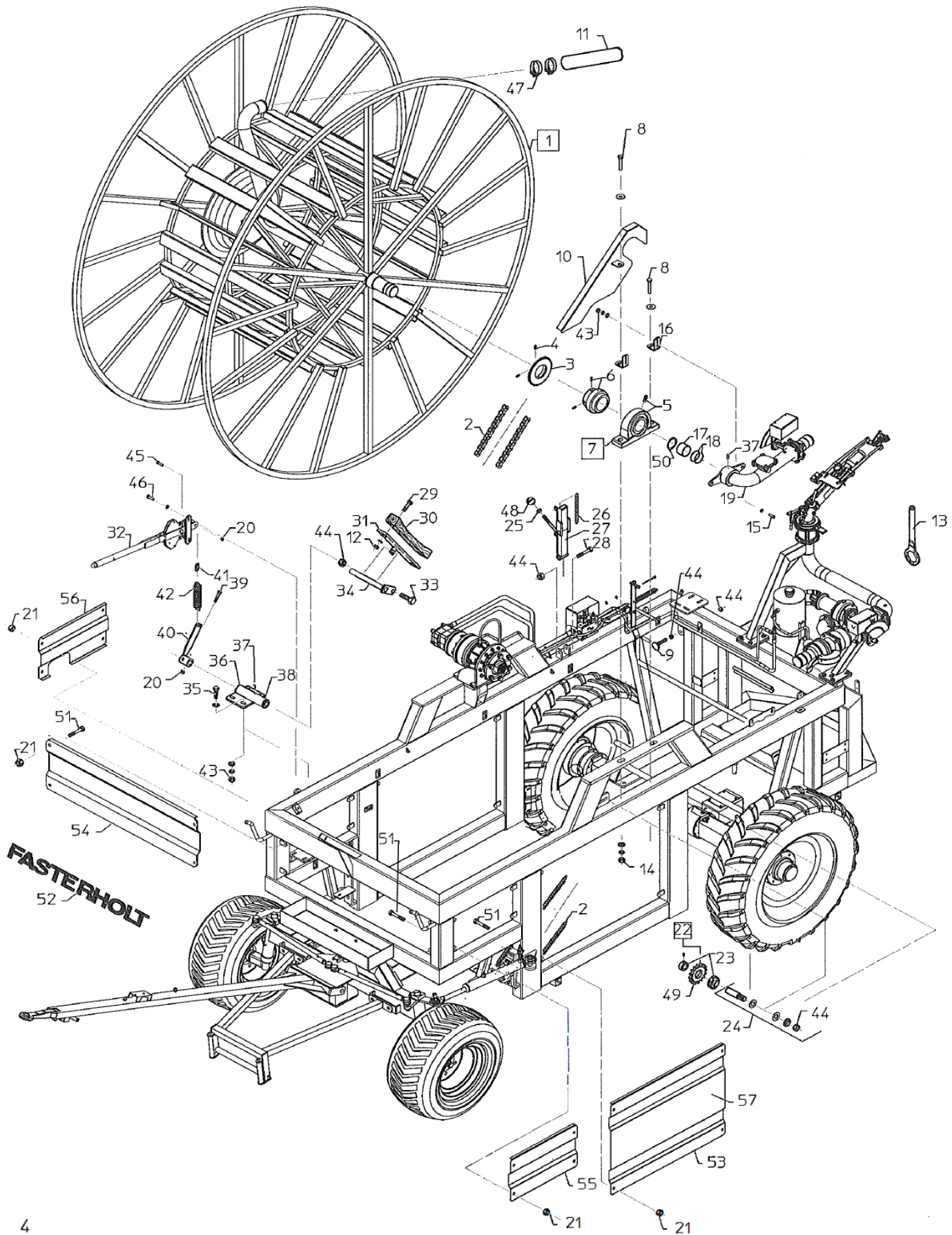
POS.	BEST. NR	BENÆVNELSE	BEMÆRKNINGER
1	1007790	HJUL KOMP. 11,5X15,3	FM4300H
1	1008750	HJUL KOMP. 13.0/75X16"X10 L. KPL.	FM45/4700H
1	1008780	HJUL KOMP. 15,0/55X17" Ø161/205/6	FM45/4700H
1	1008702	DÆK 11,5X15,3X10 LAG.	FM4300H
2	1008752	DÆK 13.0/75X16"X10 L.	FM45/4700H
2	1008784	DÆK 15,0/55X17"	FM45/4700H (Traktorm.)
3	1008704	SLANGE 10/11X15"	FM4300H
3	1008754	SLANGE FOR DÆK 13.0/75X16"	13.0/75 X 16" FM45/4700H
3	1008786	SLANGE 17" FOR 15,0/55X17" DÆK	FM45/4700H
4	833912	FÆLG 9.00X15" FOR 11.5X15,3" DÆK	FM4300H
4	1008756	FÆLG 11X16" BORING 161/205X6 HUL	FM45/4700H
4	1008782	FÆLG. 13,0X17" Ø161/205/6 HULLER	FM45/4700H
5	1009181-4	NAVMØTRIK M18X1,5 MM	
6	1009181-1	YDERSTLEJE	
7	1009181-6	NAVKAPSEL	
8	1009181-5	KRONMØTRIK	
9	1009181-7	TÆTNINGSSKIVE	
10	1009181-3	NAV BOLT M18X1,5 MM.	
11	1009181	NAVHUS BORING 160/205X6 HUL	
12	1009181-2	INDERSTLEJE	
13	1009181-8	SPLIT 7 MM X 63MM	
14	1009185	SPINDEL Ø50 MM U/NAV FM4500/FM4700	
15	1009187	TRYKLEJE FOR Ø50 MM. SPINDEL	
16	1009186	SPINDELBØSNINGER FOR 50 MM SPINDEL	
17	1009188	PASFE. STYRESP. 14X9X30	
18	1007625	FORBRO FM4300 /4400 1600 MM.	FM4300H
18	1009175	FORBRO FM4500 SPORVIDDE 1810 MM	FM43/4500H
18	1009177	FORBRO FM45/4800 MED 2000 MM. SPV.	2010 mm. FM45/4700H
18	1009178	FORBRO FM47-4800 FOR 2250 MM. SPV.	FM4700H
19	021010080	10X80 MM. STÅLBOLT ST.8.8 ELZINK.	
20	1008195	STOPRING VED FORBRO OG BAGTRÆK	
21	1007629	AKSEL TIL FORBRO Ø50X485 MM.	
22	1008198	AFSTANDSSKIVE Ø70/50X2,0 MM	
23	021010065	10X65 MM. STÅLBOLT ST.8.8 ELZINK.	
24	1008226	KRAVEBØSNINGER Ø30/35X32	
25	1008101	BØSNING Ø50/55X40	
27	1008220	LODRET SPLITBOLT FORBRO Ø30X240	
28	761012-1	KOVSE 5 MM RUSTFRI	
29	761013-1	WIRELÅS 5MM RUSTFRI	
30	1007803	STÅLWIRE 5X3500 MM. RUSTFRI	
31	1007811	STÅLWIRE 5X7000 MM	FM 4300H
31	1007812	STÅLWIRE 5X7600 MM RUSTFRI	1/4" x 7700mm FM45/4700H
33	761015-15	WIRERULLE LØS Ø50/Ø8,5X21 MM.	
34	021008050	8X50 MM. STÅLBOLT ST.8.8 ELZINK.	
35	030512085	12X85 INDV.6-KANT SKR. FZB	
36	1007635	STYRESTANG 1600 SPORVIDDE	1600 mm. Længde 470 mm.
36	1009196	STYRESTANG FOR SPORVIDDE 1800 MM.	1810 mm. Længde 580 mm.
36	1009197	STYRESTANG FOR SPORVIDDE 2010 MM.	2010 mm. Længde 680 mm.
37	1009192	SPINDELARM HØJRE Ø50 MM. SP.	
39	1008155	STYREKUGLE M20X1,0 FM-3000 - 4900	FM3000-4900
41	1009170	TRÆKKONSOL FORRESTE TIL 2 STYRKUGLER	



POS.	BEST. NR	BENÆVNELSE	BEMÆRKNINGER
42	1008102	BØSNING Ø30/35X40	
43	761286	SMØRENIPPEL 6X1,0 MM LIGE	
44	1008203	TRÆKFJEDER FORREST TRÆK	
45	1009341	VÆRKTØJSKASSE L= 875 MM. FM4000	FM4000
46	035208025	8X25 MM BRÆDDEBOLT ELZINK	
47	021008040	8X40 MM. STÅLBOLT ST.8.8 ELZINK.	
48	1008157	KONTRAMØTRIK M20X1,0 MM.	
49	044012	12 M LÅSEMØTRIK EL FORZ.	
50	1009190-9	SKIVE FOR SPINDELARMSBØSNING	
51	1009193	BØSNING FOR STYREKUGLE	
52	1009191	SPINDELARM UDEN SVEJSNING	
53	761015-10	WIRERULLE RUSTFRI STÅL KPL.	
54	022210025	10X25 MM. STÅLSÆTBOLT ST.8.8 ELZINK.	
55	044008	8 M LÅSEMØTRIK EL FORZ.	
56	044010	10 M LÅSEMØTRIK EL FORZ.	

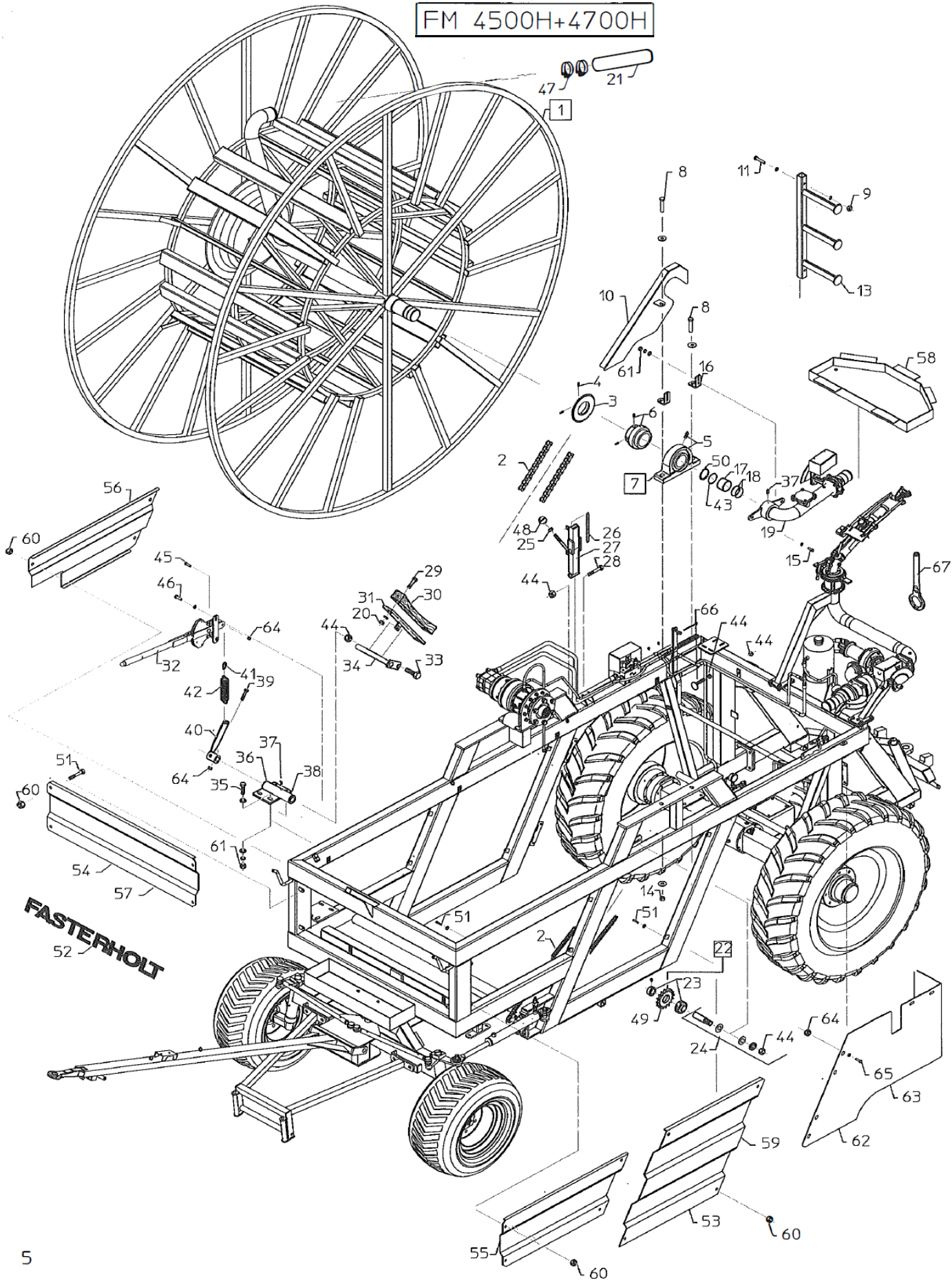


POS.	BEST. NR	BENÆVNELSE	BEMÆRKNINGER
1	1007665	SKÆRM OVER SLANGESTYRSKSEL FM4300	M 4300H
1	2351078	SKÆRM OVER SNEKKEKSEL MED GALV.	FM 4500H
1	1009860	SKÆRM OVER SLANGESTYRSKSEL FM4700	FM 4700H
2	761025	AKSEL Ø20X245 MM RUSTFRI	
3	761023	BÆRERULLE MED LEJER 5/4"X170 MM	
4	040416	16 M STÅLMØTRIKER EL.FORZ.	
5	1008207	AFSTANDBØSNING Ø25/16X24 MM.	
6	1008490	STIVER FOR SLÆDE TIL STØTTERØR	
7	1008480	SLÆDE FOR STØTTERØR	
8	763916	16 - 16,4/32X2,8 RIP LOCK	
11	761289-1	STÅLEJE 50 MM MALET FASTERHOLT BLÅ	
12	761286	SMØRENIPPEL 6X1,0 MM LIGE	FM4300
13	1008460	KRYDSSPINDEL Ø50X1595 Ø100 MM SL.	FM4500 100mm. Slange
13-1	1008465	KRYDSSPINDEL Ø50X1595 Ø110 MM SL.	FM4500 110mm. Slange
13-2	1009853	KRYDSSPINDEL Ø50X1790 FOR 110 MM. SL.	FM4700 110mm. Slange
14	761285	LÅSERING 40 MM INDV.	
15	761286	SMØRENIPPEL 6X1,0 MM LIGE	M6
16	761284	PLANE SKIVER ELZINK 19,2X39X2,0mm	
17	761283	FØRINGSKSEL (LUS 39,8MM)	
18	761282	FØRINGSMUFFE MED BØSNINGER	
19	022212040	12X40 MM. STÅLSÆTBOLT ST.8.8 ELZINK.	
20	763912	12 -12,4/27X1,8 RIP LOCK	
21	040412	12 M STÅLMØTRIKER EL.FORZ.	
22	761290	KÆDEHJUL 3/4"X17 TD.	FM4300 100mm. Slange
22-1	2351290	KÆDEHJUL 3/4"- 15T UD.Ø50,00 M/2 M10	FM4300 110mm. Slange
22-2	2351290	KÆDEHJUL 3/4"- 15T UD.Ø50,00 M/2 M10	FM4700 110mm. Slange
22-3	761290	KÆDEHJUL 3/4"X17 TD.	FM4500 110mm. Slange
22-4	1001290	KÆDEHJUL 3/4"X18 TD.	FM4500 100mm. Slange
23	033010012	10X12 INDV.6-KANT STOPSKRUER	
24	1008485	HOLDER FOR STØTTERØR SLANGESTYR	
25	021016055	16X55 MM. STÅLBOLT ST.8.8 ELZINK.	
26	761293	BØSNING Ø60/50,8X40 MM.	
27	761329	LÅSERING INDV. Ø60 MM. UDEN ØJER	
28	044010	10 M LÅSEMØTRIK EL FORZ.	
29	763910	10 - 10,2/22X1,6 RIP LOCK	
30	022210035	10X35 MM. STÅLSÆTBOLT ST.8.8 ELZINK.	
31	1761325	KÆDE 3/4"X7/16"X202 RULLER KPL.	FM4300H
31-1	1008530	KÆDE TIL SL.STYR 3/4"X214 RULLER	
32	761058	SAMLELED FORKRØBBET 3/4"X7/16"	FM45/4700H
33	761056	SAMLELED 3/4"X7/16"	
34	1007660	STØTTERØR VED SLANGESTYR FM 4300	1270 mm
34-1	1008492	STØTTERØR FOR SLANGESTYR FM 4500	1330 mm
34-2	1008493	STØTTERØR FOR SLANGESTYR	1530 mm
36	035210020	10X20 MM BRÆDEBOLT ELZINK	
38	021010070	10X70 MM. STÅLBOLT ST.8.8 ELZINK.	
39	1008475	MUFFE TIL SLÆDE FOR STØTTERØR	
40	021012055	12X55 MM. STÅLBOLT ST.8.8 ELZINK.	
41	763730	12X30 INDV.6-KANT RUNDHOVED ELZINK.	



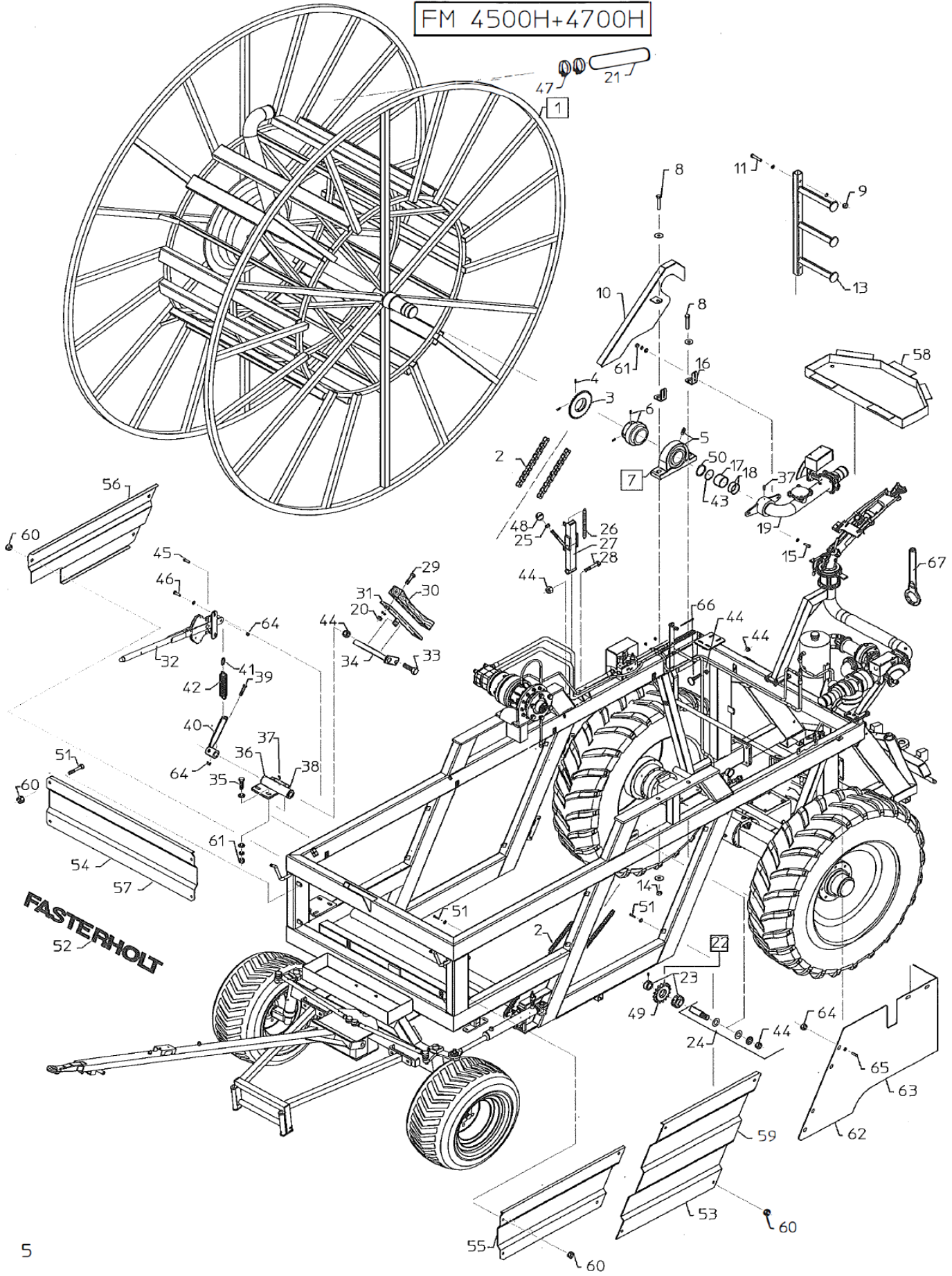
POS.	BEST. NR	BENÆVNELSE	BEMÆRKNINGER
1	1007940	SLANGETROMLE FM 4300 H	
2	1761325	KÆDE 3/4"X7/16"X202 RULLER KPL.	FM4300H
3	1001291	KÆDEHJUL 3/4"X33 TÆNDER	FM4300H
4	033010012	10X12 INDV.6-KANT STOPSKRUER	
7	1001098	STÅLEJE KPL. UCP 218 INCL. MALING.	
8	021020100	20X100 MM. STÅLBOLT ST.8.8 ELZINK.	
9	1009350	STOPBOLT VED FEJLOPRULLERBØJLE	
10	1010558	KÆDESKÆRM KPL. FM 4900H	
11	43100000	100 MM PEL SLANGE PR.METER	
11	43110000	110 MM PEL SLANGE PR.METER	
12	044008	8 M LÅSEMØTRIK EL FORZ.	
13	761295	DYSENØGLE TIL SR150/105 CS	
14	044020	20 M LÅSEMØTRIK EL FORZ.	
15	022212040	12X40 MM. STÅLSÆTBOLT ST.8.8 ELZINK.	
16	2001491	VINKELBESLAG VED UDLØB CADMERET	
17	1001270	RUSTFRI BØSNING Ø90 SLANGETROMLE	
18	1001095	TÆTNINGSRING 90X110X10 BLØD	Blød
18	1102138	TÆTNINGSRING TIL HØJTRYK 90X110X10	Hård
19	1009295	HOVED M/RØR OG FLANGE FOR BU.VENTIL	
20	044010	10 M LÅSEMØTRIK EL FORZ.	
21	763930	HÆTTEMØTRIK M8 ELZINK.	
22	2351278	KÆDEHJUL KPL. 3/4" Z15	
23	761276	LEJE Ø20 MM	
24	761275	AKSEL Ø20X90 MM RUSTFRI KPL.	
25	040412	12 M STÅLMØTRIKER EL.FORZ.	
26	570114	TRÆKFJEDER 1,8X14,0X110 MM UDV.ØJER	
27	1008260	STOPPAL FOR FM 4000	
28	021016090	16X90 MM. STÅLBOLT ST.8.8 ELZINK.	
29	763620	8X40 MM BRÆDDEBOLT A4	
30	902120-1	BREMSEKLODS 400mm TRÆ	
31	902119	BREMSESKO	
33	022216035	16X35 MM. STÅLSÆTBOLT ST.8.8 ELZINK.	
34	1008355	AKSEL TIL BREMSE FM43/30/45/4700	
35	022212035	12X35 MM. STÅLSÆTBOLT ST.8.8	
36	1009335	RØR FOR BØSNINGER TIL BREMSE	
37	761286	SMØRENIPPEL 6X1,0 MM LIGE	
38	1009337	BØSNING FOR BREMSEAKSEL Ø25 MM.	
39	021010055	10X55 MM. STÅLBOLT ST.8.8 ELZINK.	
40	1009275	ARM FOR BREMSE AKSEL	
42	761110	FJEDER Ø6X175 MM	
43	044012	12 M LÅSEMØTRIK EL FORZ.	
44	040416	16 M STÅLMØTRIKER EL.FORZ.	
45	022210035	10X35 MM. STÅLSÆTBOLT ST.8.8 ELZINK.	
46	022210020	10X20 MM. STÅLSÆTBOLT ST.8.8 ELZINK.	
47	16200730	SPÆNDEBÅND NR. 100 (98-103) M/1 SK.	
47	16200732	SPÆNDEBÅND NR. 110 (104-112)M/1 SK.	
48	763300	KUGLEHÅNDTAG M12X40	
49	311215	KÆDEHJUL 3/4"X15Z SIMPLEX PLADE	
50	1007930	LÅSERING Ø90,0 MM. UDV.	
51	022208020	8X20 MM. STÅLSÆTBOLT ST.8.8 ELZINK.	
52	1007680	NAVNEPLADE TIL FM4300 H-MODEL	FM4300H
53	1007684	SIDEPLADE MIDT.H+V FM4300 HYDRA	FM4300H
54	1007680	NAVNEPLADE TIL FM4300 H-MODEL	FM4300H
55	1007682	MALET SIDEPLADE FORRESTE VENSTRE FM4300H	FM4300H venstre
56	1007683	MALET SIDEPLADE FORRESTE HØJRE FM4300 H	FM4300H Højre

FM 4500H+4700H



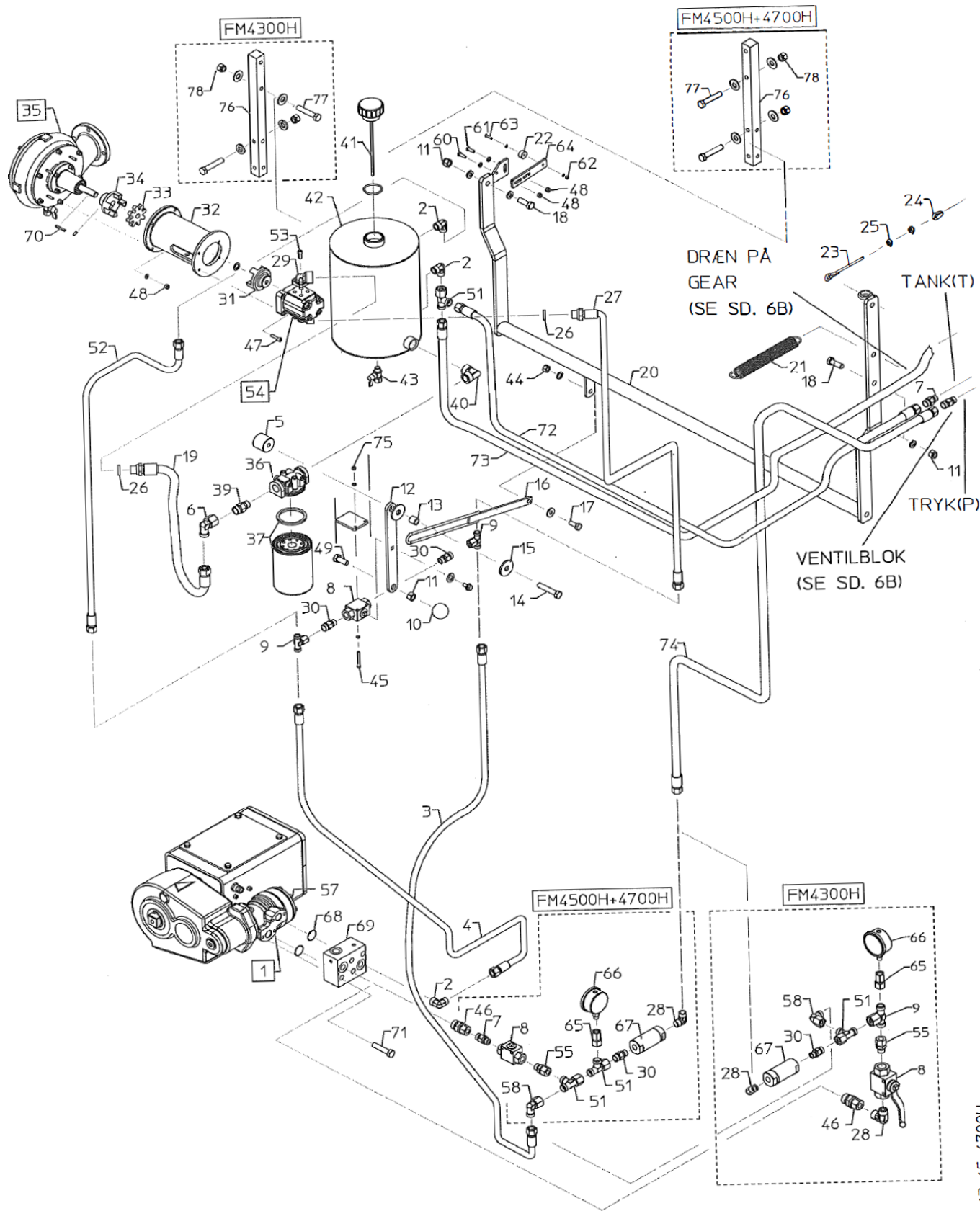
POS.	BEST. NR	BENÆVNELSE	BEMÆRKNINGER
1	1008055	SLANGETROMLE FM 4500-4550 H	
1	1009720	SLANGETROMLE KPL. FM4700H	
2	1008530	KÆDE TIL SL.STYR 3/4"X214 RULLER	
3	1008060	KÆDEHJUL FOR FM 4500 3/4"X38 TÆNDER	
3	1009705	KÆDEHJUL 3/4"- 31T UD.Ø90,00 M/2 M1	
4	033010012	10X12 INDV.6-KANT STOPSKRUER	
7	1001098	STÅLEJE KPL. UCP 218 INCL. MALING.	
8	021020100	20X100 MM. STÅLBOLT ST.8.8 ELZINK.	
9	044016	16 M LÅSEMØTRIK EL FORZ.	
10	1010558	KÆDESKÆRM KPL. FM 4900H	
13	1010530	STIGE MED 3 TRIN FOR FM 4000	
14	040420	20 M STÅLMØTRIKER EL.FORZ.	
15	022212040	12X40 MM. STÅLSÆTBOLT ST.8.8 ELZINK.	
16	2001491	VINKELBESLAG VED UDLØB CADMERET	
18	1001095	TÆTNINGSRING 90X110X10 BLØD	
18	1102138	TÆTNINGSRING TIL HØJTRYK 90X110X10	
19	1009295	HOVED M/RØR OG FLANGE FOR BU.VENTIL	
20	044008	8 M LÅSEMØTRIK EL FORZ.	
21	43100000	100 MM PEL SLANGE PR.METER	
21-1	43110000	110 MM PEL SLANGE PR.METER	
22	2351278	KÆDEHJUL KPL. 3/4" Z15	
23	761276	LEJE Ø20 MM	
24	761275	AKSEL Ø20X90 MM RUSTFRI KPL.	
25	040412	12 M STÅLMØTRIKER EL.FORZ.	
26	570114	TRÆKFJEDER 1,8X14,0X110 MM UDV.ØJER	
28	021016090	16X90 MM. STÅLBOLT ST.8.8 ELZINK.	
29	763620	8X40 MM BRÆDDEBOLT A4	
30	902120-1	BREMSEKLODS 74 MM	
31	902119	BREMSESKO	
32	761113	KOBLINGSHÅNDTAG KPL.	
33	022216035	16X35 MM. STÅLSÆTBOLT ST.8.8 ELZINK.	
34	1008355	AKSEL TIL BREMSE FM43/30/45/4700	
35	022212035	12X35 MM. STÅLSÆTBOLT ST.8.8	
36	1009335	RØR FOR BØSNINGER TIL BREMSE	
37	761286	SMØRENIPPEL 6X1,0 MM LIGE	
38	1009337	BØSNING FOR BREMSEAKSEL Ø25 MM.	
39	021010055	10X55 MM. STÅLBOLT ST.8.8 ELZINK.	
40	1009275	ARM FOR BREMSE AKSEL	
41	761338	KÆDELED Ø6 MM	
42	761110	FJEDER Ø6X175 MM	
43	1007935	O-RING UNDER RUSTFRIBØSNING Ø90 MM	
44	044016	16 M LÅSEMØTRIK EL FORZ.	
45	022210035	10X35 MM. STÅLSÆTBOLT ST.8.8 ELZINK.	
46	022210020	Bolt 10 x 35mm	
47	16200732	SPÆNDEBÅND NR. 110 (104-112)M/1 SK.	
48	763300	KUGLEHÅNDTAG M12X40	
49	311215	KÆDEHJUL 3/4"X15Z SIMPLEX PLADE	
50	1007930	LÅSERING Ø90,0 MM. UDV.	
51	022208020	BOLT 8 X 20MM	
52	1009980-2	TRYK TIL NAVNEPLADE FOR FM 4500 H	
52	1009985-2	TRYK TIL NAVNEPLADE FOR FM 4700 H	
53	1009970	MALET STOR SKRÅ SKÆRM FM45/4700H VENSTRE	
54	1009980	NAVNEPLADE FM 4500 H/4550 H (MALET)	
55	1009960	SKRÅ SKÆRM FOR FM45/4700 H VENSTRE	
56	1009962	SKRÅ SKÆRM MALET FM45/4700 H UDSK. HØJRE	

FM 4500H+4700H



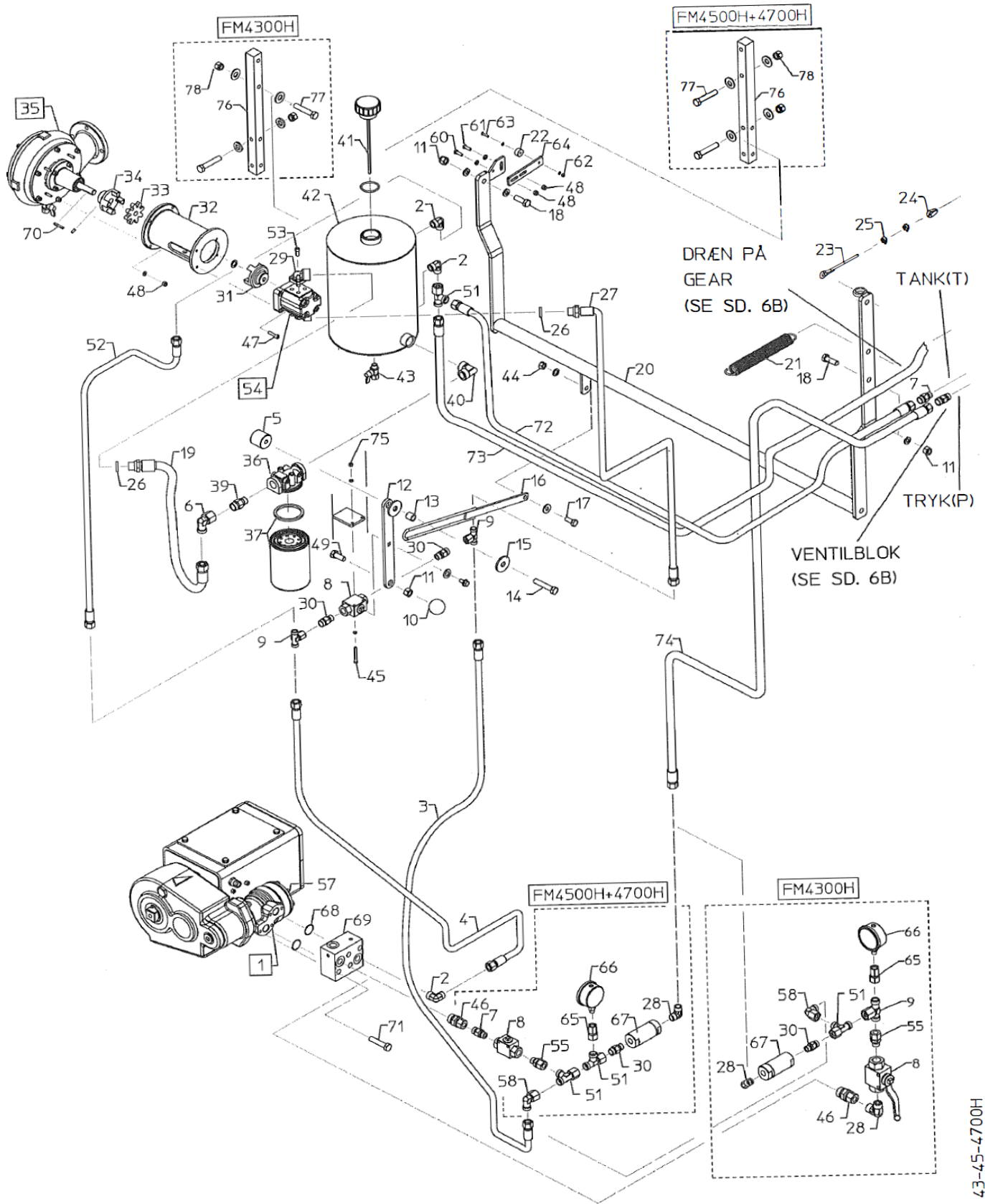
5

POS.	BEST. NR	BENÆVNELSE	BEMÆRKNINGER
57	1009985-1	NAVNEPLADE FM 4700 H MALET	
58	2001754	BUNDPLADE FOR VÆRKTØJSKASSE FM SERIE	
59	1010553	MÆRKE FM 4500 H + 4300H " HYDRO"	
60	763930	HÆTTEMØTRIK M8 ELZINK.	
61	044012	12 M LÅSEMØTRIK EL FORZ.	
62	1009967	INDERSKÆRM VED HJUL FM4500 H HØJRE	
63	1009965	INDERSKÆRM VED HJUL FM4700 H HØJRE	
64	044010	10 M LÅSEMØTRIK EL FORZ.	
65	763727	10X25 INDV.6-KANT RUNDHOVED ELZINK.	
66	1009350	STOPBOLT VED FEJLOPRULLERBØJLE	
67	761295	DYSENØGLE TIL SR150/105 CS	



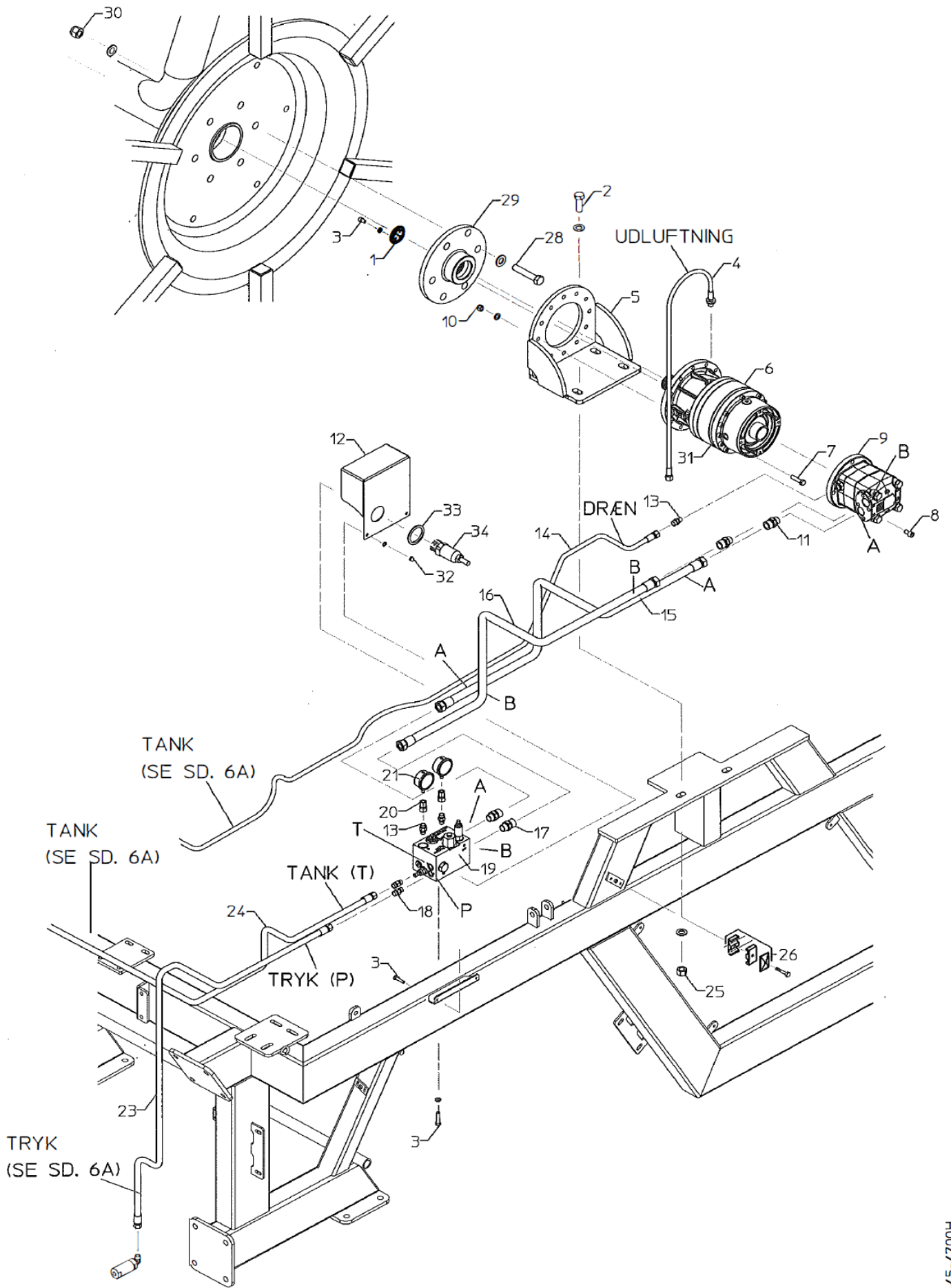
FM 43-45-4700H

POS.	BEST. NR	BENÆVNELSE	BEMÆRKNINGER
1	1007443	OLIEMOTOR 125 CM3 UD GANGSAKSEL Ø25	
2	1007536	VINKEL 1/2" X Ø12 MM	
3	1008601	SLANGE 3/8"X1600 TIL OLIEMOTOR	
4	1008601	SLANGE 3/8"X1600 TIL OLIEMOTOR	
5	1007511	STOPKLODS FOR KUGLEHANE	
6	1008620	VINKEL Ø15 MED FAST MONT. OML.	
7	1007724	NIPPEL LIGE 3/8" CYL. X Ø12 MM skæ	
8	1007510	KUGLEHANE 3/8" VED FRIKOBLING	
9	1007518	TEE Ø12 X Ø12 FAST OML. X Ø12	
10	763300	KUGLEHÅNDTAG M12X40	
11	044012	12 M LÅSEMØTRIK EL FORZ.	
12	1008335	HÅNDTAG FOR KUGLEHANE	
13	1009262	AFSTANDSBØSNING VED STOPSTANG	
14	021012040	12X40 MM. STÅLBOLT ST.8.8 ELZINK.	
15	05401250	12-14/50X4,0 MM RUNDE SKIVER FZV	
16	1007652	STOPSTANG VED FEJLOPRULLEBØJLE	
16	1009260	STOPSTANG FM4500/4700	
17	022210025	10X25 MM. STÅLSÆTBOLT ST.8.8 ELZINK.	
18	022212035	12X35 MM. STÅLSÆTBOLT ST.8.8	
19	1007525	SLANGE 1/2"X650 SUGE TANK-PUMPE	
20	1007650	FEJLOPRULLEBØJLE FM 4300	
20	1009345	FEJLOPRULLEBØJLE FM 4500	
20	1009855	FEJLOPRULLEBØJLE FM 4700	
21	761274	FJEDER Ø3,5X250 MM	
22	1005530	MAGNET Ø20X10 MM.	
23	1007811	STÅLWIRE 5X7000 MM	
23	1007812	STÅLWIRE 5X7600 MM RUSTFRI	
24	761012	KOUSE 6 MM (WIRE ROPE THIMBLES)	
25	761013	WIRELÅS Ø6 MM	
26	BS20	20 MM PAKRING	
27	1008608	SLANGE 3/8"X1200, PUMPE/3-VEJSHANE	
28	1007544	VINKEL 3/8" X Ø12 MM HYDRAULIK	
29	1007420	FLANGE OLIEPUMPE	
30	1007724	NIPPEL LIGE 3/8" CYL. X Ø12 MM skæ	
31	1007450	KOBLINGSPART OLIEP.	
33	1007470	GUMMI FOR KOBLING VED TURBINE	
34	1007460	KOBLINGSPART TURBINE UDB. Ø15	
35	195000V	KOMPLET TURBINE VENSTRE 20/50	
36	1007484	FILTERHUS	
37	1007482	HYDRAULIK FILTER	
39	1007526	NIPPEL LIGE 3/4" CYL. X Ø15 MM.	
40	1007540	VINKEL CYL 3/4"X 3/4" KON.	
41	1007500	TANK DÆKSEL	
42	1007490	TANK 10 L. U/PÅFYLDNING DÆKSEL	
43	195010	1/4" KUGLEHANE NIP/MUF M. T HÅNDTAG	
44	044010	10 M LÅSEMØTRIK EL FORZ.	
45	021005045	5X45 MM. STÅLBOLT ST.8.8 ELZINK.	
46	1007529	NIPPEL 1/2" X Ø12 MM. FAST OML.	
47	030506025	6X25 INDV. 6-KANT SKR. FZB	
48	044006	6 M LÅSEMØTRIK EL FORZ.	
49	022212030	12X30 MM. STÅLSÆTBOLT ST.8.8 ELZINK.	
50	1007544	VINKEL 3/8" X Ø12 MM HYDRAULIK	
51	1007531	TEE Ø12 FAST OML.X Ø12 X Ø12	
52	1008609	SLANGE 3/8"X1200 RETUR TIL TANK	
53	033006025	6X25 INDV.6-KANT STOPSKRUE	
54	1010940	HYDRAULIK PUMPE FOR TURBINE	
55	890414	NIPPEL LIGE 3/8 X Ø12 OML. FAST OML.	
57	1007440	OLIEMOTOR 200 CM3 UD GANGSAKSEL Ø25	For Danfoss motor



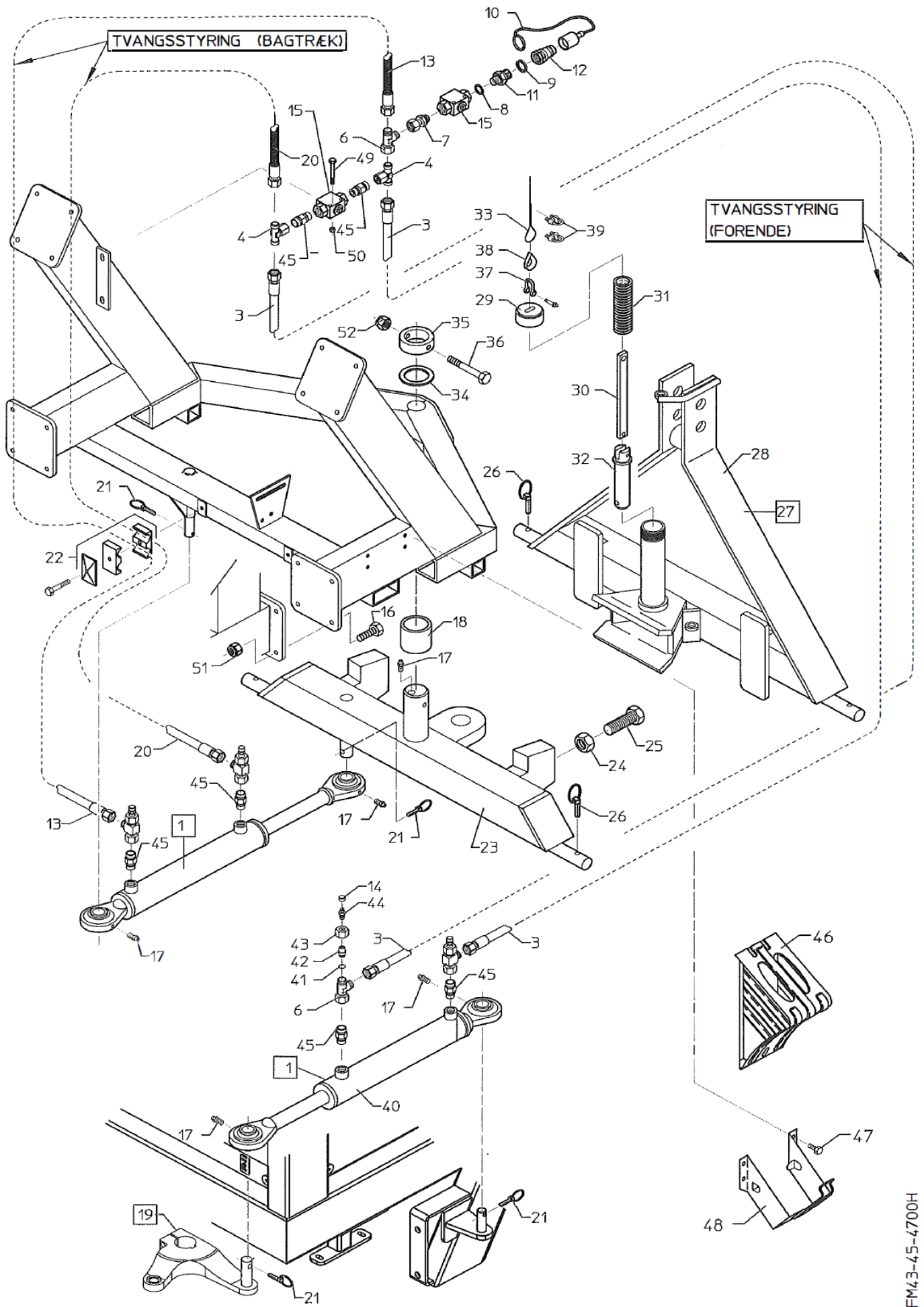
FM 43-45-4700H

POS.	BEST. NR	BENÆVNELSE	BEMÆRKNINGER
58	1008622	VINKEL Ø12 MED FAST MONT. OML.	
60	022206020	6X20 MM. STÅLSÆTBOLT ST.8.8 ELZINK.	
61	035206020	6X20 MM BRÆDDEBOLT ELZINK	
62	044004	4 M LÅSEMØTRIK EL FORZ.	
63	022204025	4X25 MM. STÅLSÆTBOLT ST.8.8 ELZINK.	
64	1009347	BESLAG FOR MAGNET VED FØLER	
65	1010979	NIPPEL LIGE F.MANOMETER Ø12 FAST OML.	
66	761163-4	MANOMETER 0-100 BAR X 1/4" RG.	
67	1010970	FILTER HØJTRYK VED INDGANG TIL	
68		O-Ring	
69	1010960	VENTILBLOK PÅ OLIEMOTOR FOR H-MODEL	
70	195255	FEDER 4X4X28 MM. "A"	
71	030010080	10X80 MM INDV 6 KANT 12,9 UNBRACO	
72	1010983	SLANGE 1/2"X1900 RETUR FRA VENTILBLOK	
73	1010988	SLANGE 3/8"X3600 RETUR TIL TANK UDENO	
74	1010983	SLANGE 1/2"X1900 RETUR FRA VENTILBLOK	
75	044005	5 M LÅSEMØTRIK EL FORZ.	
76	1007732	FORHØJERRØR TIL TANK FOR V-MODEL	
77	021010045	10X45 MM. STÅLBOLT ST.8.8 ELZINK.	
78	044010	10 M LÅSEMØTRIK EL FORZ.	



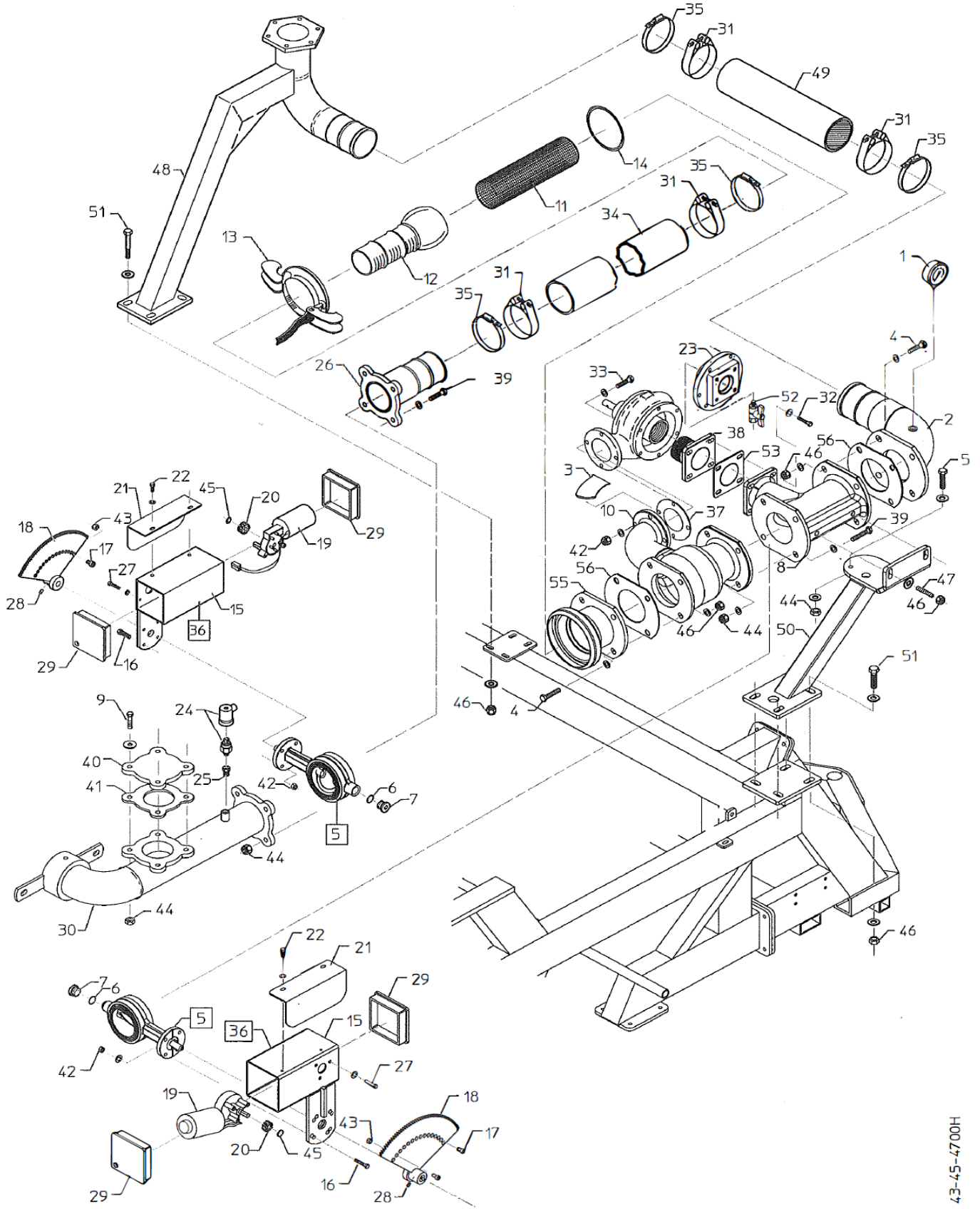
6B

POS.	BEST. NR	BENÆVNELSE	BEMÆRKNINGER
1	2003382	LÅSESKIVE FOR AKSEL MED 3 HULLER	
1	1010915	LÅSESKIVE FOR AKSEL - 4 HULLER	
2	021020060	20X60 MM. STÅLBOLT ST.8.8 ELZINK.	
3	022208020	8X20 MM. STÅLSÆTBOLT ST.8.8 ELZINK.	
4	1010981	SLANGE 1/4"X1230 UDLUFTNING GEAR TROML	
5	1010700	KONSOL FOR SLANGETROMLEDREV	
6	1010910	GEAR FOR SLANGEOPTRÆK	RR310 FM4300H + FM4500H
6	1010912	GEAR FOR SLANGEOPTRÆK	RR510D FM4700H
7	021012050	12X50 MM. STÅLBOLT ST.8.8 ELZINK.	
8	030512040	12X40 INDV. 6-KANT SKR. FZB	
9	1010900	HYDRAULIKMOTOR FOR SLANGEOPTRÆK	OMVS 500 FM4300H +FM4500H
9	1010905	HYDRAULIKMOTOR FOR SLANGEOPTRÆK	OMVS 630 FM4700H
10	044012	12 M LÅSEMØTRIK EL FORZ.	
11	1007517	NIPPEL LIGE 1" CYL. X Ø22 MM.	
12	1010555	SKÆRM FOR VENTIL - MALET FM 4000H	
13	1010978	NIPPEL LIGE 1/4" X Ø12 MM.	
14	1010988	SLANGE 3/8"X3600 RETUR TIL TANK UDENO	3/8" x 3600MM m. 2x012 oml. DRÆN
15	1010975	SLANGE 3/4"X1320 TROMLETRÆK TIL VENTI	
16	1010975	SLANGE 3/4"X1320 TROMLETRÆK TIL VENTI	
17	1010977	NIPPEL LIGE 3/4" X Ø22 MM.	
18	1007726	NIPPEL LIGE 1/2" CYL. X Ø12 MM	
19	1010950	VENTILBLOK FOR SLANGEOPRUL KPL.	2 x 1/2"(T/P) + 2 x 3/4" (A/B)
20	1010979	NIPPEL LIGE F.MANOMETER Ø12 FAST OML.	012 FAST OML. x 1/4" INDV. G
21	761163-4	MANOMETER 0-100 BAR X 1/4" RG.	
23	1010983	SLANGE 1/2"X1900 RETUR FRA VENTILBLOK	1/2" x 1900 MM. M/ 2 x 012 OML. TRYK
24	1010983	SLANGE 1/2"X1900 RETUR FRA VENTILBLOK	1/2" x 1900 MM. M/ 2 x 012 MM.
25	044020	20 M LÅSEMØTRIK EL FORZ.	
26	1010986	DOBBELT SLANGE HOLDER Ø28 (3/4")	
27	022210020	10X20 MM. STÅLSÆTBOLT ST.8.8 ELZINK.	
28	023020060-1	20x1,5x60 MF SÆT CADMERET	
29	2001477	FLANGE FOR DREV 4000H	
30	044220	20X1,5 MF LÅSEMØT.	
31	1010922	MELLEMLANGE FOR GEARMOTOR	
32	763930	Hættemøtrik Nut Ecrou M8	
33	1010967	GU/GENNEMFØRING VED VENTIL	
34	1010965	VENTIL TIL JUSTERING AF MODTRYK	

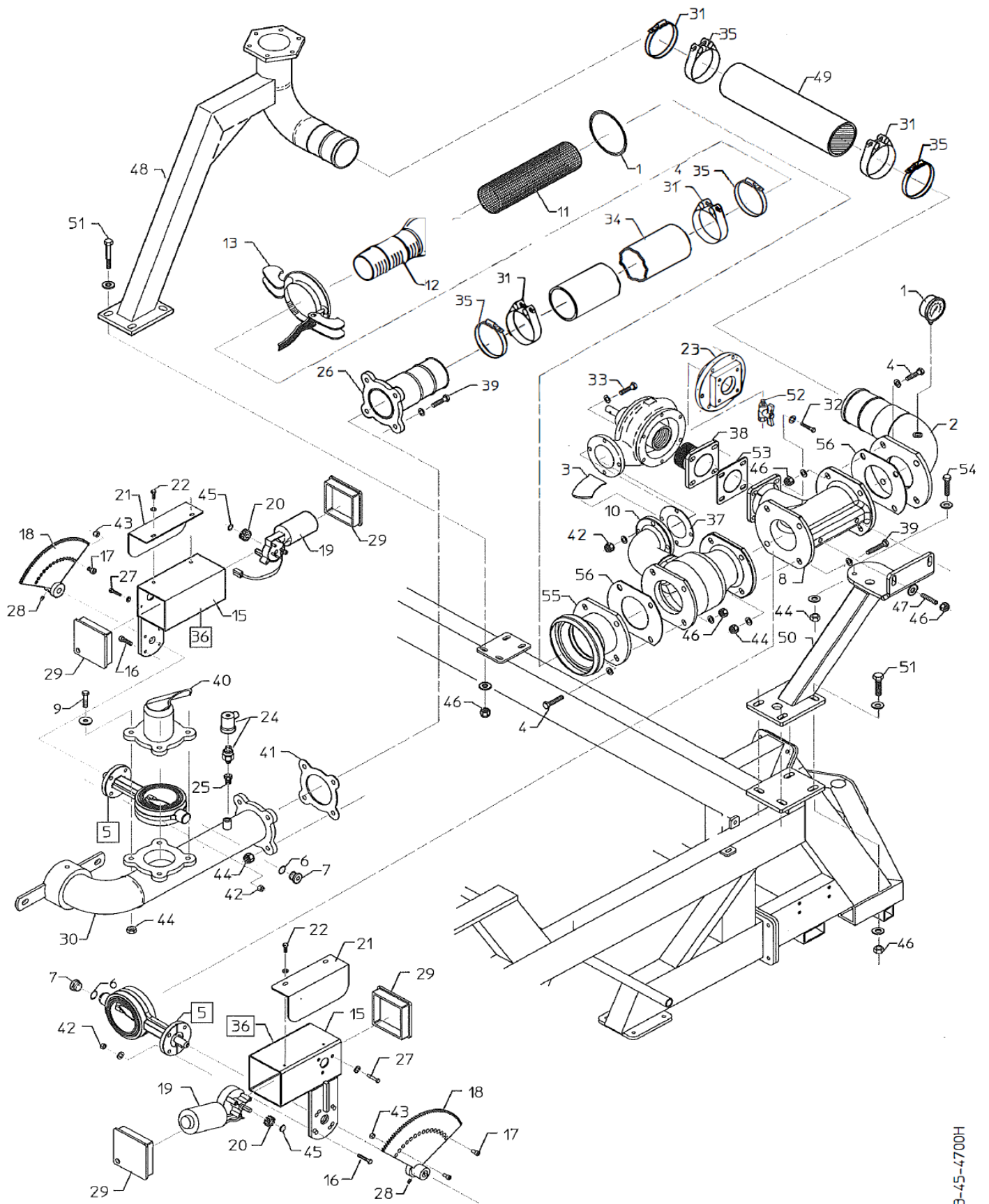


FM43-45-4700H

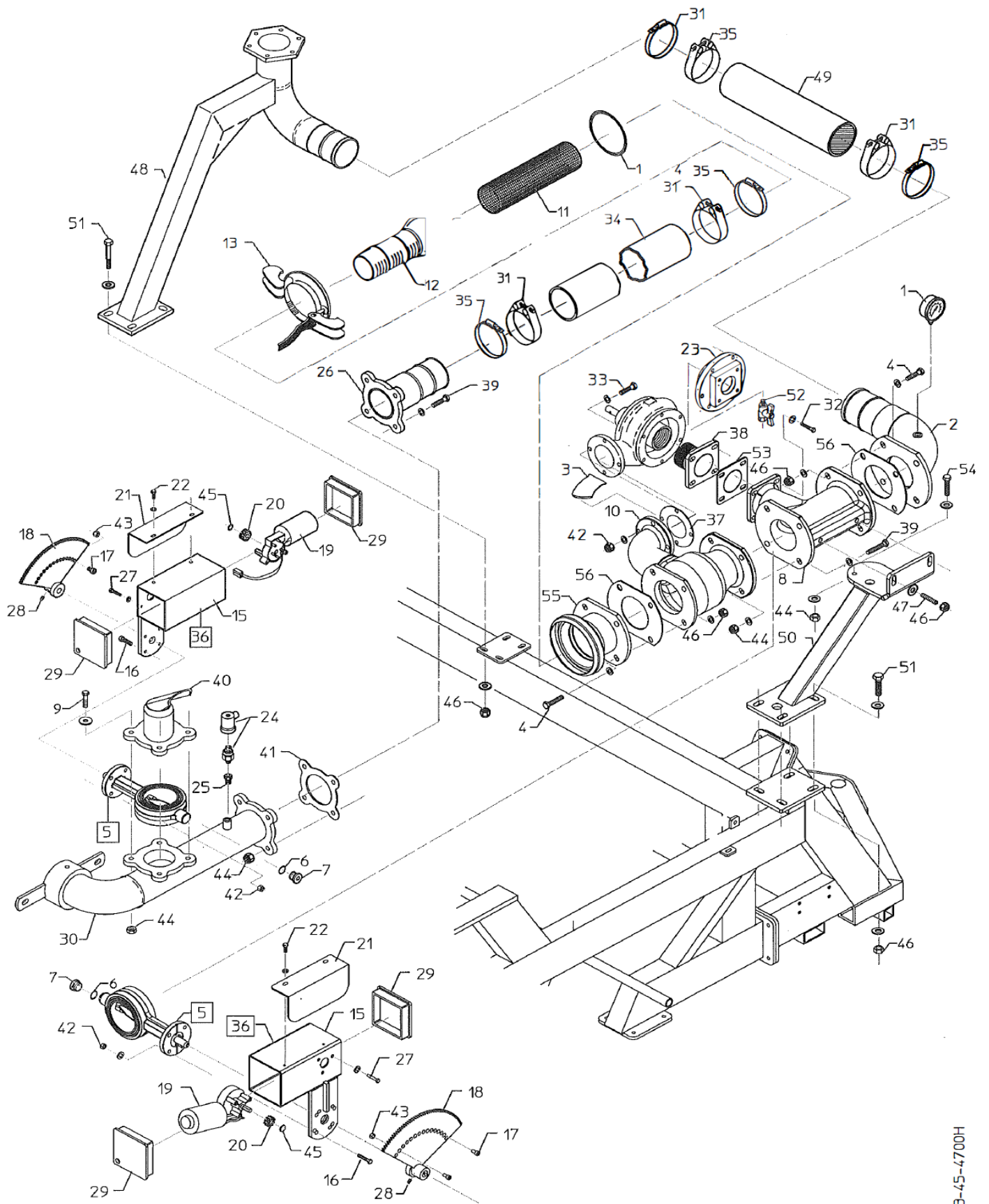
POS.	BEST. NR	BENÆVNELSE	BEMÆRKNINGER
1	1008585	CYLINDER M/LEDØJER Ø25 MM.	
3	1008617	SLANGE 3/8"X6000 TVANGSSTYRING	3/8" x 6000 mm 43/45/4700H
4	1007518	TEE Ø12 X Ø12 FAST OML. X Ø12	
6	1007531	TEE Ø12 FAST OML.X Ø12 X Ø12	
7	890414	NIPPEL LIGE 3/8 X Ø12 OML. FAST OML.	
9	B520	20 MM PAKRING	
10	801711	PLASTPROP FOR HAN KOBLING	
11	1007538	NIPPEL LIGE 1/2"X3/8" BRYSTNIPPEL	
12	801710	OLIEKOBLING D 402 HANPART	
13	1008600	SLANGE 3/8"X1050 MM.TIL MOTOR	3/8" x 1050 mm. (Bagtræk)
14	1007502	HÆTTE FOR UDLUFTNINGSSKRUE	
15	1007510	KUGLEHANE 3/8" VED FRIKOBLING	
16	022216040	16X40 MM. STÅLSÆTBOLT ST.8.8 ELZINK.	
17	761286	SMØRENIPPEL 6X1,0 MM LIGE	
18	1008101	BØSNING Ø50/55X40	
20	1008601	SLANGE 3/8"X1600 TIL OLIEMOTOR	
21	763640	TRAKTORSPLIT Ø6 MM	
22	1007514	SLANGEHOLDER Ø16X16 MM. DOBBELT	
23	1008250	BAGTRÆK FOR TVANGSSTYRING	
25	022224080	24X80 MM. STÅLSÆTBOLT ST.8.8 ELZINK.	
26	763642	TRAKTORSPLIT Ø8 MM	
27	1008280	A - RAMME TIL TREPUNKTSOPHÆNG KPL.	Udgået
27-1	1008280-3	A - RAMME MED HYD. KAT 2	
27-2	1008280-5	A - RAMME MANUEL/KABEL KAT 2	
29	1008286	ENDE TIL RØR FOR LÅSETAP 1 1/2" RG.	
30	1008284	ARM FOR TRÆKTAP	
31	1008290	TRYKFJEDER TIL A-RAMME Ø32X2,5X210	
32	1008282	TRÆKTAP A-RAMME	
33	1008292	WIRE MED NYLON TIL A-RAMME	
35	1008195	STOPRING VED FORBRO OG BAGTRÆK	
36	021010080	10X80 MM. STÅLBOLT ST.8.8 ELZINK.	
37	643206	6 MM SJÆKEL GALV 1/4"	
38	761012-1	KOVSE 5 MM RUSTFRI	
39	761013-1	WIRELÅS 5MM RUSTFRI	
41	1007498	O-RING FOR UDLUFTNINGSNIPPEL	
42	1007499	NIPPEL FOR LUFTSK. MED O-RING	
43	1007505	12 MM OMLØBER (M18X1,5)	
44	1007501	UDLUFTNINGSSKRUE	
45	1007724	NIPPEL LIGE 3/8" CYL. X Ø12 MM skæ	
46	1005800	STOPKILE 120X150X260 R=380	
47	022208016	8X16 MM. STÅLSÆTBOLT ST.8.8 ELZINK.	
48	1005805	HOLDER FOR STOPKILE NR.1005800	
49	021005045	5X45 MM. STÅLBOLT ST.8.8 ELZINK.	
50	044005	5 M LÅSEMØTRIK EL FORZ.	
51	044016	16 M LÅSEMØTRIK EL FORZ.	
52	044010	10 M LÅSEMØTRIK EL FORZ.	



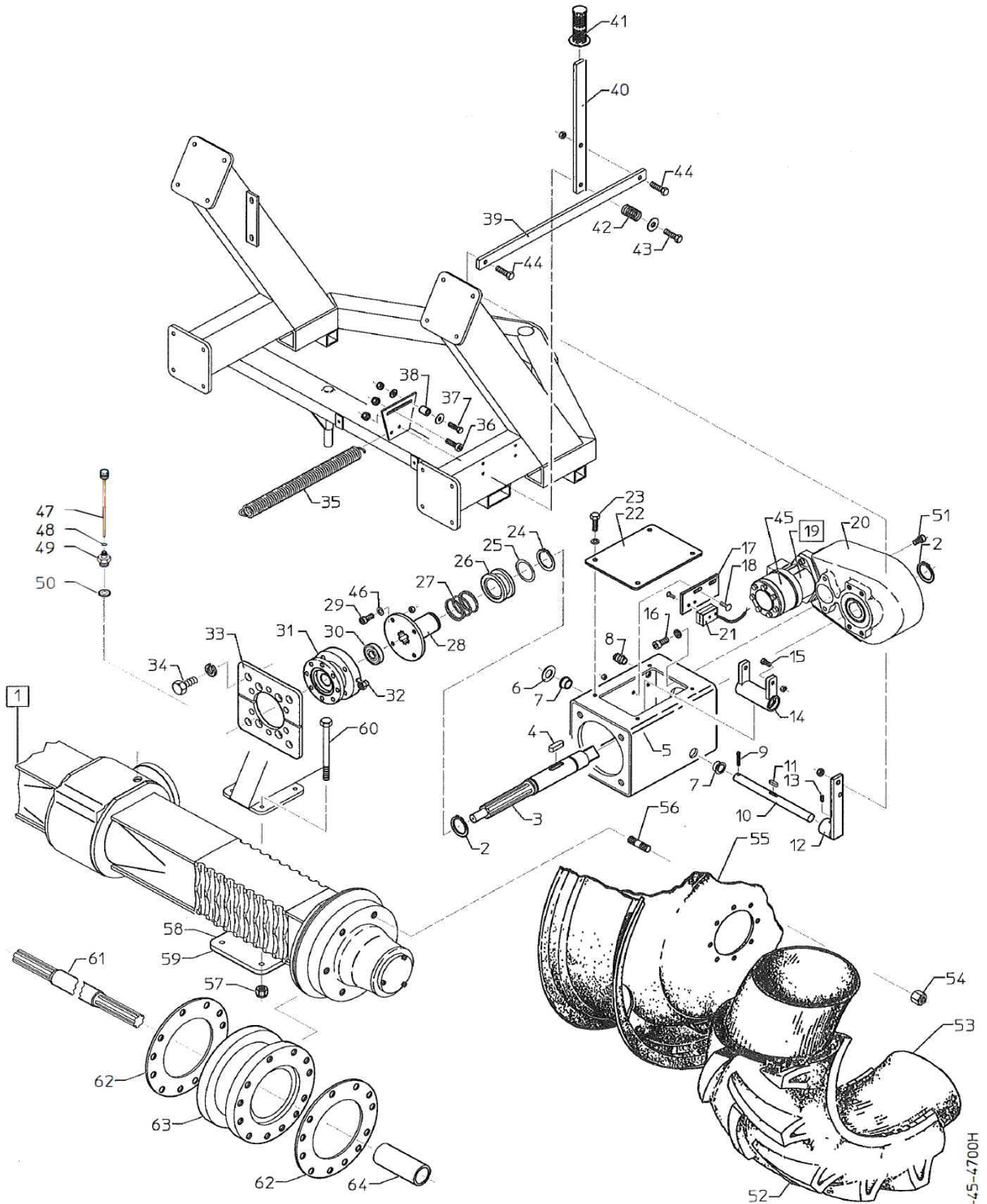
POS.	BEST. NR	BENÆVNELSE	BEMÆRKNINGER
1	1001163	MANOMETER GLYCERIN 0 - 10 BAR 1/4" NED	
2	1009324	FLANGE M. BØJNING SL.STUDS	
3	13000085	STRÅLESAMLER FOR BUNDRØR 8-10-12TT + FM	
4	022212040	12X40 MM. STÅLSÆTBOLT ST.8.8 ELZINK.	
5	1007250	BUTTERFLYVENTIL 3"	
8	33000227	UDGANGSRØR FOR TURBINE 8-10-12TT + FM	
9	022210040	10X40 MM. STÅLSÆTBOLT ST.8.8 ELZI	
10	33000226	BUNDRØR FOR TURBINE FM+ 8-10-12 TT	
11	1005753	FILTER Ø91 UD.V. X 200 MM.	
12	1009290	HK KUGLE MED Ø89 SLANGESTUDS	
13	14050013	GALV. HK 108 LUKKERING S2	
14	14050043	GUMMIRING HK 108 S4	
15	1007171	MOTORHUS TIL MOTORVENTIL "LANG"	
16	763430	8X30 MM. STÅLBOLTSÆT ST.8.8 ELZINK.	
17	030508016	8X16 INDV. 6-KANT SKR. FZB	
18	1013834	NIP.MUFFE 1/4X1/8 BSP 60G.	
19	1007180	MOTOR FOR VENTIL	
20	1007190	TANDHJUL ELMOTOR 10 T	
21	1007185	SKÆRM FOR MOTORVENTIL	
22	763525	M6X10 MM. SELVSKÆRENDE SKRUE	
23	13000086	OVERG.FL.TURBINE T/ TOPRØR	
24	1007545	PRESSOSTAT 2 BAR.	
25	1013834	NIP.MUFFE 1/4X1/8 BSP 60G.	
26	1009312	FLANGE M/ 3"X150 SLANGESTUDS	
27	022206016	6X16 MM. STÅLSÆTBOLT ST.8.8 ELZINK.	
28	033006006	6X6 INDV.6-KANT STOPSKRUER	
29	1007175	ENDEPROP FOR MOTORVENTIL	
30	1009295	HOVED M/RØR OG FLANGE FOR BU.VENTIL	
31	16200726	SPÆNDEBÅND NR. 90 (86-91) M/1 SK	
32	022208020	8X20 MM. STÅLSÆTBOLT ST.8.8 ELZINK.	
33	022208040	8X40 MM. STÅLSÆTBOLT ST.8.8 ELZINK.	
34	16050210	SORT ARMTEX 3 1/2" 90MM	900mm.
35	1115100095	LÅSERINGE INDV. 95 MM	
36	1007230	KOMP. MOTORVENTIL M/3" BU.VENTIL	
37	522085	FLANGE PAKNING TIL TURBINE 20/50	
38	13000063	FLANGE MED 2" RG. FOR TILBAGELØB	
39	022210080	10X80 MM. STÅLSÆTBOLT ST.8.8 ELZINK.	
40	1007098	BLÆNDFLANGE FOR FL.	
41	631112	FLANGEPAKN. BUTTERFLY Ø180/85 X2MM	
42	044008	8 M LÅSEMØTRIK EL FORZ.	
43	040408	8MM STÅLMØTRIKER EL.FORZ.	
44	044010	10 M LÅSEMØTRIK EL FORZ.	
45	1007184	KLEMRING FOR LÅS AF TANDHJUL	
46	040412	12 M STÅLMØTRIKER EL.FORZ.	
47	033012060	12X60 INDV.6-KANT STOPSKRUER	
48	1007655	KANONRØR MED 90° BØJNING	
49	16050210	SORT ARMTEX 3 1/2" 90MM	FM4300 400mm.
49-1	16050210	SORT ARMTEX 3 1/2" 90MM	FM4500 500mm.
49-2	16050210	SORT ARMTEX 3 1/2" 90MM	FM4700 600mm.
50	1009120	OPHÆNG FOR TURBINE FM4000	
51	022212035	12X35 MM. STÅLSÆTBOLT ST.8.8	
52	195010	1/4" KUGLEHANE NIP/MUF M. T HÅNDTAG	
53	631955	PAKNING FOR FLANGE TURBINE/TOPRØR	
54	021010070	10X70 MM. STÅLBOLT ST.8.8 ELZINK.	
55	1009328	FLANGE MED HK-BÆGER FM4000	
56	631109	FLANGEPAKNING Ø185/95X2 MM	



POS.	BEST. NR	BENÆVNELSE	BEMÆRKNINGER
1	1001163	MANOMETER GLYCERIN 0 - 10 BAR 1/4" NED	
2	1009324	FLANGE M. BØJNING SL.STUDS	
3	13000085	STRÅLESAMLER FOR BUNDRØR 8-10-12TT + FM	
4	022212040	12X40 MM. STÅLSÆTBOLT ST.8.8 ELZINK.	
5	1007250	BUTTERFLYVENTIL 3"	
8	33000227	UDGANGSRØR FOR TURBINE 8-10-12TT + FM	
9	021010085	10X85 MM. STÅLBOLT ST.8.8 ELZINK.	
10	33000226	BUNDRØR FOR TURBINE FM+ 8-10-12 TT	
11	1005753	FILTER Ø91 UDV. X 200 MM.	
12	1009290	HK KUGLE MED Ø89 SLANGESTUDS	
13	14050013	GALV. HK 108 LUKKERING S2	
15	1007171	MOTORHUS TIL MOTORVENTIL "LANG"	
16	022208030	8X30 MM. STÅLSÆTBOLT ST.8.8 ELZINK.	
17	030508016	8X16 INDV. 6-KANT SKR. FZB	
18	1007195	TANDHJUL TIL VENTIL 1/3 DEL Ø15,8	
19	1007180	MOTOR FOR VENTIL	
20	1007190	TANDHJUL ELMOTOR 10 T	
21	1007185	SKÆRM FOR MOTORVENTIL	
22	763525	M6X10 MM. SELVSKÆRENDE SKRUE	
23	13000086	OVERG.FL.TURBINE T/ TOPRØR	
24	1007545	PRESSOSTAT 2 BAR.	
25	1013834	NIP.MUFFE 1/4X1/8 BSP 60G.	
26	1009312	FLANGE M/ 3"X150 SLANGESTUDS	
27	022206016	6X16 MM. STÅLSÆTBOLT ST.8.8 ELZINK.	
28	033006006	6X6 INDV.6-KANT STOPSKRUE	
29	1007175	ENDEPROP FOR MOTORVENTIL	
30	1009295	HOVED M/RØR OG FLANGE FOR BU.VENTIL	
31	16200726	SPÆNDEBÅND NR. 90 (86-91) M/1 SK	
32	022208020	8X20 MM. STÅLSÆTBOLT ST.8.8 ELZINK.	
33	022208040	8X40 MM. STÅLSÆTBOLT ST.8.8 ELZINK.	
35	16050210	SORT ARMTEX 3 1/2" 90MM	900mm.
36	1115100095	LÅSERINGE INDV. 95 MM	
37	522085	FLANGE PAKNING TIL TURBINE 20/50	
38	13000063	FLANGE MED 2" RG. FOR TILBAGELØB	
39	021010080	10X80 MM. STÅLBOLT ST.8.8 ELZINK.	
40	1007030	SPREDER TIL LAVTRYK	
41	631112	FLANGEPAKN. BUTTERFLY Ø180/85 X2MM	
42	044008	8 M LÅSEMØTRIK EL.FORZ.	
43	040408	8MM STÅLMØTRIKER EL.FORZ.	
44	040412	12 M STÅLMØTRIKER EL.FORZ.	
45	1007184	KLEMRING FOR LÅS AF TANDHJUL	
46	040412	12 M STÅLMØTRIKER EL.FORZ.	
47	033012060	12X60 INDV.6-KANT STOPSKRUE	
48	1007655	KANONRØR MED 90° BØJNING	
49	16050210	Slange 090 x 400 mm FM4300H	400mm.
49-1	16050210	Slange 090 x 500 mm FM4500H	500mm.
49-2	16050210	Slange 090 x 600 mm FM4700H	600mm.
50	1009120	OPHÆNG FOR TURBINE FM4000	
51	022212035	12X35 MM. STÅLSÆTBOLT ST.8.8	
52	195010	1/4" KUGLEHANE NIP/MUF M. T HÅNDTAG	
53	631955	PAKNING FOR FLANGE TURBINE/TOPRØR	
54	021010070	10X70 MM. STÅLBOLT ST.8.8 ELZINK.	
55	1009328	FLANGE MED HK-BÆGER FM4000	
56	631109	FLANGEPAKNING Ø185/95X2 MM	

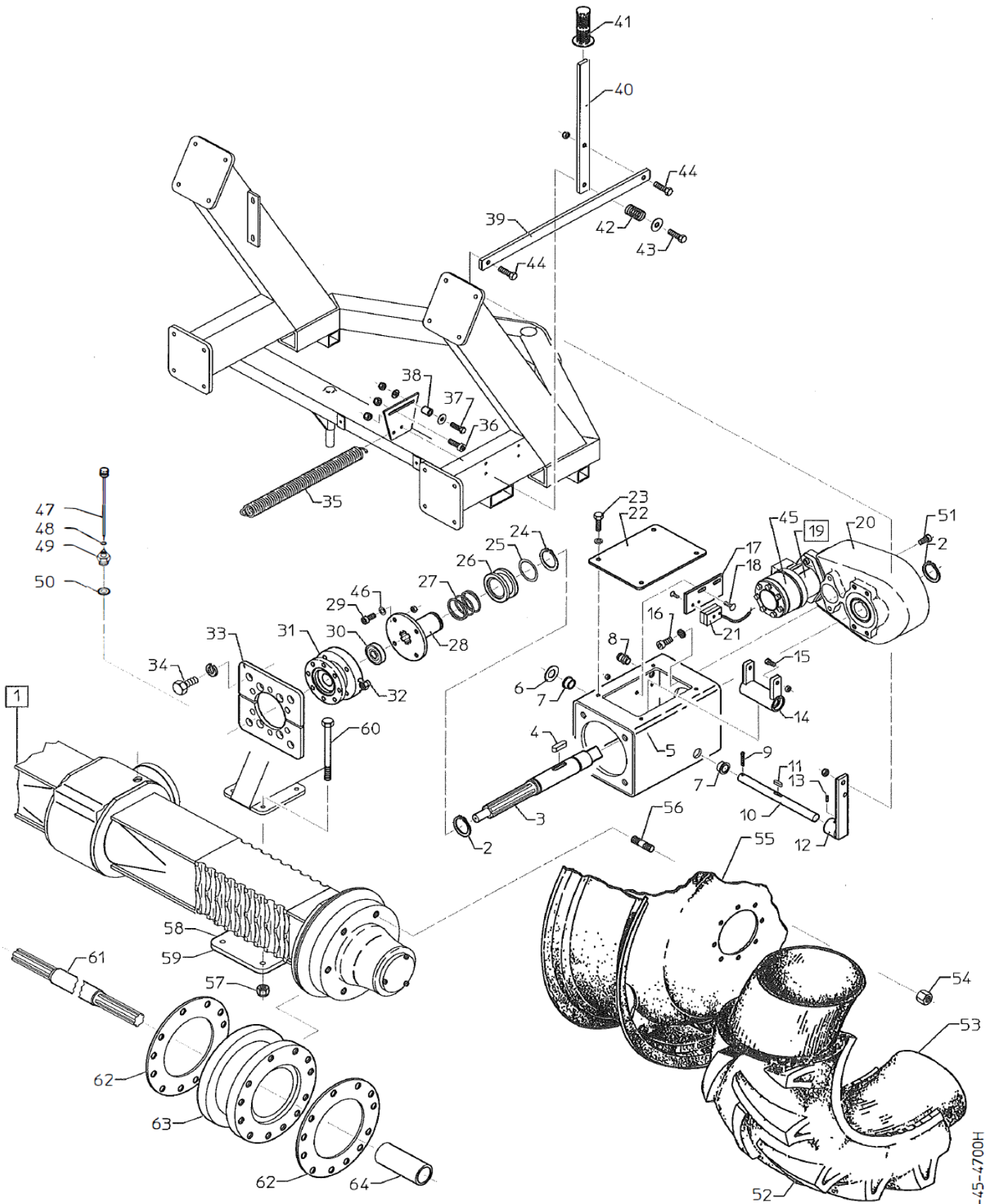


POS.	BEST. NR	BENÆVNELSE	BEMÆRKNINGER
1	1001163	MANOMETER GLYCERIN 0 - 10 BAR 1/4" NED	
2	1009324	FLANGE M. BØJNING SL.STUDS	
3	13000085	STRÅLESAMLER FOR BUNDRØR 8-10-12TT + FM	
4	022212040	12X40 MM. STÅLSÆTBOLT ST.8.8 ELZINK.	
5	1007250	BUTTERFLYVENTIL 3"	
8	33000227	UDGANGSRØR FOR TURBINE 8-10-12TT + FM	
9	022210040	10X40 MM. STÅLSÆTBOLT ST.8.8 ELZI	
10	33000226	BUNDRØR FOR TURBINE FM+ 8-10-12 TT	
11	1005753	FILTER Ø91 UDV. X 200 MM.	
12	1009290	HK KUGLE MED Ø89 SLANGESTUDS	
13	14050013	GALV. HK 108 LUKKERING S2	
14	14050043	GUMMIRING HK 108 S4	
15	1007171	MOTORHUS TIL MOTORVENTIL "LANG"	
16	763430	8X30 MM. STÅLBOLTSÆT ST.8.8 ELZINK.	
17	030508016	8X16 INDV. 6-KANT SKR. FZB	
18	1013834	NIP.MUFFE 1/4X1/8 BSP 60G.	
19	1007180	MOTOR FOR VENTIL	
20	1007190	TANDHJUL ELMOTOR 10 T	
21	1007185	SKÆRM FOR MOTORVENTIL	
22	763525	M6X10 MM. SELVSKÆRENDE SKRUE	
23	13000086	OVERG.FL.TURBINE T/ TOPRØR	
24	1007545	PRESSOSTAT 2 BAR.	
25	1013834	NIP.MUFFE 1/4X1/8 BSP 60G.	
26	1009312	FLANGE M/ 3"X150 SLANGESTUDS	
27	022206016	6X16 MM. STÅLSÆTBOLT ST.8.8 ELZINK.	
28	033006006	6X6 INDV.6-KANT STOPSKRUER	
29	1007175	ENDEPROP FOR MOTORVENTIL	
30	1009295	HOVED M/RØR OG FLANGE FOR BU.VENTIL	
31	16200726	SPÆNDEBÅND NR. 90 (86-91) M/1 SK	
32	022208020	8X20 MM. STÅLSÆTBOLT ST.8.8 ELZINK.	
33	022208040	8X40 MM. STÅLSÆTBOLT ST.8.8 ELZINK.	
34	16050210	SORT ARMTEX 3 1/2" 90MM	900mm.
35	1115100095	LÅSERINGE INDV. 95 MM	
36	1007230	KOMP. MOTORVENTIL M/3" BU.VENTIL	
37	522085	FLANGE PAKNING TIL TURBINE 20/50	
38	13000063	FLANGE MED 2" RG. FOR TILBAGELØB	
39	022210080	10X80 MM. STÅLSÆTBOLT ST.8.8 ELZINK.	
40	1007098	BLÆNDFLANGE FOR FL.	
41	631112	FLANGEPAKN. BUTTERFLY Ø180/85 X2MM	
42	044008	8 M LÅSEMØTRIK EL FORZ.	
43	040408	8MM STÅLMØTRIKER EL.FORZ.	
44	044010	10 M LÅSEMØTRIK EL FORZ.	
45	1007184	KLEMRING FOR LÅS AF TANDHJUL	
46	040412	12 M STÅLMØTRIKER EL.FORZ.	
47	033012060	12X60 INDV.6-KANT STOPSKRUER	
48	1007655	KANONRØR MED 90° BØJNING	
49	16050210	SORT ARMTEX 3 1/2" 90MM	FM4300 400mm.
49-1	16050210	SORT ARMTEX 3 1/2" 90MM	FM4500 500mm.
49-2	16050210	SORT ARMTEX 3 1/2" 90MM	FM4700 600mm.
50	1009120	OPHÆNG FOR TURBINE FM4000	
51	022212035	12X35 MM. STÅLSÆTBOLT ST.8.8	
52	195010	1/4" KUGLEHANE NIP/MUF M. T HÅNDTAG	
53	631955	PAKNING FOR FLANGE TURBINE/TOPRØR	
54	021010070	10X70 MM. STÅLBOLT ST.8.8 ELZINK.	
55	1009328	FLANGE MED HK-BÆGER FM4000	
56	631109	FLANGEPAKNING Ø185/95X2 MM	

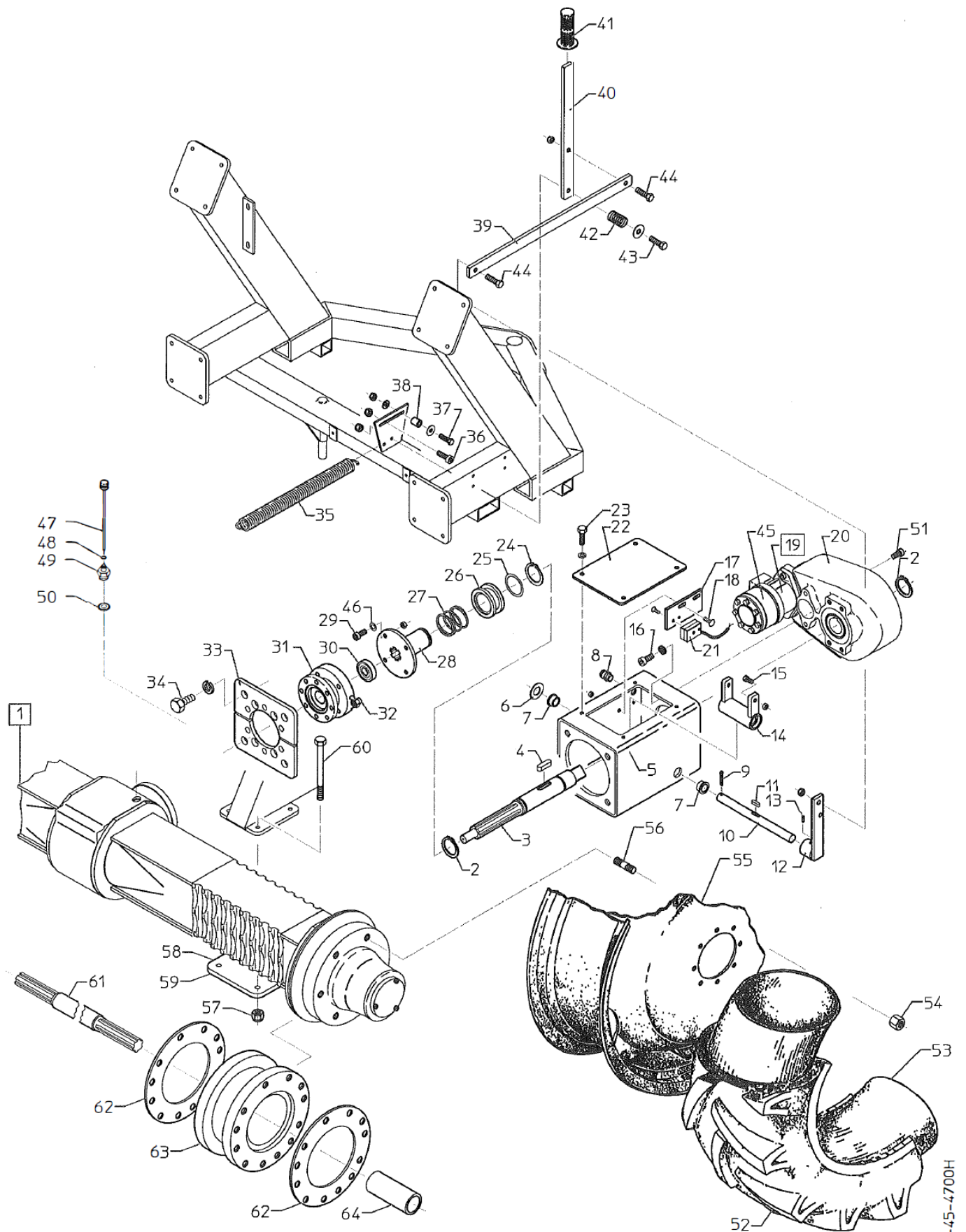


FM 43-45-4700H

POS.	BEST. NR	BENÆVNELSE	BEMÆRKNINGER
1	1001163	MANOMETER GLYCERIN 0 - 10 BAR 1/4" NED	
2	1009324	FLANGE M. BØJNING SL.STUDS	
3	13000085	STRÅLESAMLER FOR BUNDRØR 8-10-12TT + FM	
4	022212040	12X40 MM. STÅLSÆTBOLT ST.8.8 ELZINK.	
5	1007250	BUTTERFLYVENTIL 3"	
8	33000227	UDGANGSRØR FOR TURBINE 8-10-12TT + FM	
9	021010085	10X85 MM. STÅLBOLT ST.8.8 ELZINK.	
10	33000226	BUNDRØR FOR TURBINE FM+ 8-10-12 TT	
11	1005753	FILTER Ø91 UD.V. X 200 MM.	
12	1009290	HK KUGLE MED Ø89 SLANGESTUDS	
13	14050013	GALV. HK 108 LUKKERING S2	
15	1007171	MOTORHUS TIL MOTORVENTIL "LANG"	
16	022208030	8X30 MM. STÅLSÆTBOLT ST.8.8 ELZINK.	
17	030508016	8X16 INDV. 6-KANT SKR. FZB	
18	1007195	TANDHJUL TIL VENTIL 1/3 DEL Ø15,8	
19	1007180	MOTOR FOR VENTIL	
20	1007190	TANDHJUL ELMOTOR 10 T	
21	1007185	SKÆRM FOR MOTORVENTIL	
22	763525	M6X10 MM. SELVSKÆRENDE SKRUE	
23	13000086	OVERG.FL.TURBINE T/ TOPRØR	
24	1007545	PRESSOSTAT 2 BAR.	
25	1013834	NIP.MUFFE 1/4X1/8 BSP 60G.	
26	1009312	FLANGE M/ 3"X150 SLANGESTUDS	
27	022206016	6X16 MM. STÅLSÆTBOLT ST.8.8 ELZINK.	
28	033006006	6X6 INDV.6-KANT STOPSKRUE	
29	1007175	ENDEPROP FOR MOTORVENTIL	
30	1009295	HOVED M/RØR OG FLANGE FOR BU.VENTIL	
31	16200726	SPÆNDEBÅND NR. 90 (86-91) M/1 SK	
32	022208020	8X20 MM. STÅLSÆTBOLT ST.8.8 ELZINK.	
33	022208040	8X40 MM. STÅLSÆTBOLT ST.8.8 ELZINK.	
35	16050210	SORT ARMTEX 3 1/2" 90MM	900mm.
36	1115100095	LÅSERINGE INDV. 95 MM	
37	522085	FLANGE PAKNING TIL TURBINE 20/50	
38	13000063	FLANGE MED 2" RG. FOR TILBAGELØB	
39	021010080	10X80 MM. STÅLBOLT ST.8.8 ELZINK.	
40	1007030	SPREDER TIL LAVTRYK	
41	631112	FLANGEPAKN. BUTTERFLY Ø180/85 X2MM	
42	044008	8 M LÅSEMØTRIK EL FORZ.	
43	040408	8MM STÅLMØTRIKER EL.FORZ.	
44	040412	12 M STÅLMØTRIKER EL.FORZ.	
45	1007184	KLEMRING FOR LÅS AF TANDHJUL	
46	040412	12 M STÅLMØTRIKER EL.FORZ.	
47	033012060	12X60 INDV.6-KANT STOPSKRUE	
48	1007655	KANONRØR MED 90° BØJNING	
49	16050210	Slange 090 x 400 mm FM4300H	400mm.
49-1	16050210	Slange 090 x 500 mm FM4500H	500mm.
49-2	16050210	Slange 090 x 600 mm FM4700H	600mm.
50	1009120	OPHÆNG FOR TURBINE FM4000	
51	022212035	12X35 MM. STÅLSÆTBOLT ST.8.8	
52	195010	1/4" KUGLEHANE NIP/MUF M. T HÅNDTAG	
53	631955	PAKNING FOR FLANGE TURBINE/TOPRØR	
54	021010070	10X70 MM. STÅLBOLT ST.8.8 ELZINK.	
55	1009328	FLANGE MED HK-BÆGER FM4000	
56	631109	FLANGEPAKNING Ø185/95X2 MM	

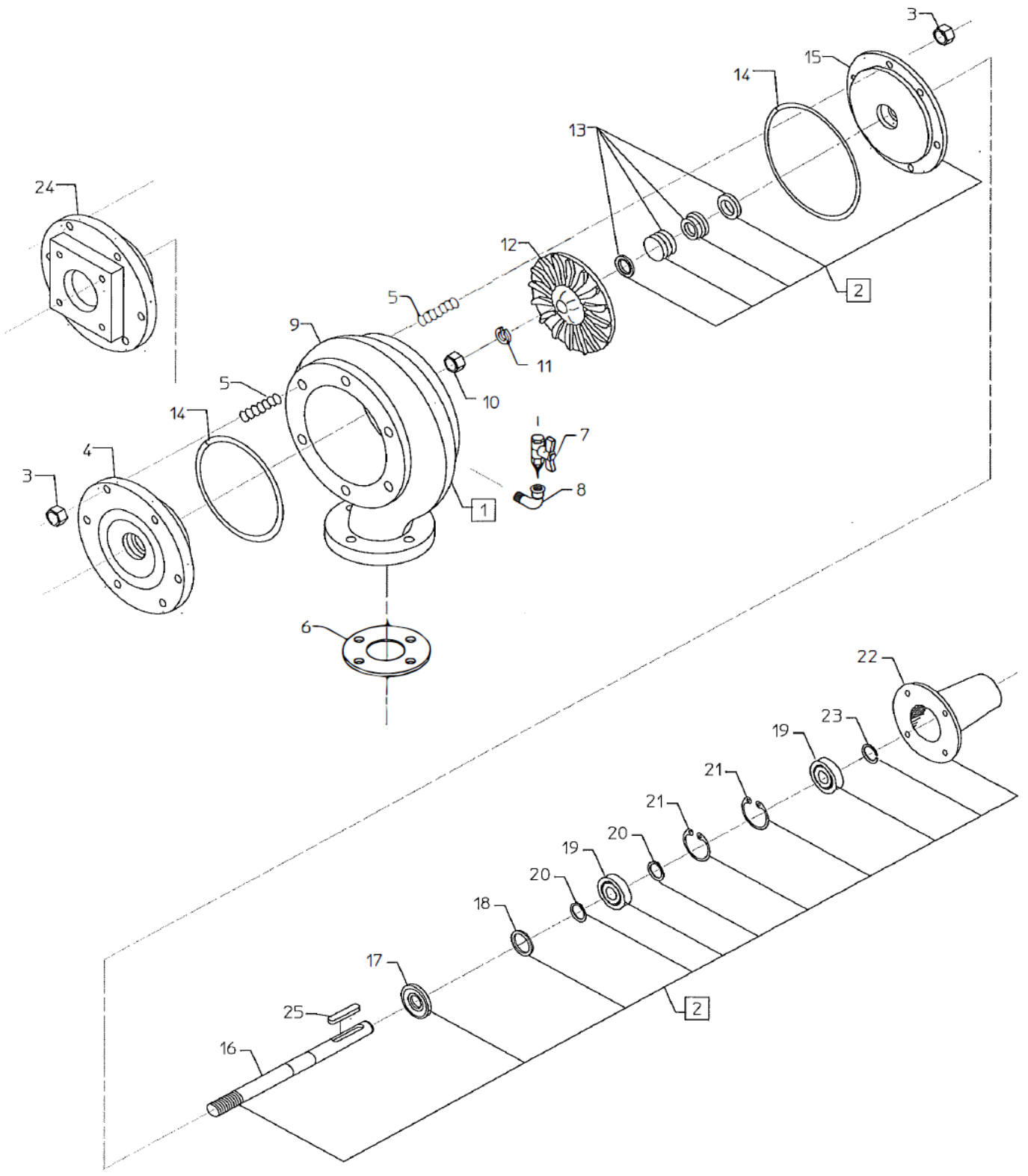


POS.	BEST. NR	BENÆVNELSE	BEMÆRKNINGER
1	1009398	BAGTØJ KPL. FM4300 SPV: 1600 MM	
1-2	1009400	BAGTØJ KPL. FM 4500 SPV.1810 MM.	
1-3	1009401-1	BAGTØJ KPL. FM 47/48/4900 SPV. 2010 MM.	
2	1009232	LÅSERING PÅ TRÆKAKSEL U 40 MM.	
3	1009230	AKSEL FOR KOBLING/TRÆK FM 4000	
4	1009231	PASFEDER FOR TRÆKAKSEL 12X8X50 MM.	
5	2002057	KOBLINGSHUS FOR BAGTØJ 4400/4550	
5	1009200	KOBLINGSHUS FOR 4300/4500/4700	
6	761064	SKIVE 20MM LET	
7	1009203	BØSNING AKSEL SKIFTEGAFFEL Ø20,3/25	
8	1005535	KABELFORSKRUNING PG9 FØLER	
9	761010	SPLIT Ø5,0X40 MM	
10	1009235	AKSEL FOR SKIFTEGAFFEL KOBLING	
11	1009236	FEDER 6X6X25 MM AKSEL SKIFTEGAFFEL	
12	1009245	SKIFTEARM PÅ AKSEL TIL UDKOBLING	
13	033006010	6X10 INDV.6-KANT STOPSKRUE	
14	1009240	SKIFTEGAFFEL FOR KOBLING	
15	763765	10X20 UNBRACOBOLT CYL. ST.12.9 SORT	
16	763570	12X25 UNBRACOBOLT CYL. ST.12.9 SORT	
17	1009255	BESLAG FOR FØLER I KOBLINGSHUS	
18	035206020	6X20 MM BRÆDDEBOLT ELZINK	
19	1007443	OLIEMOTOR 125 CM3 UDGANGSAKSEL Ø25	
20	1009500	FLADGEAR FOR FM MASKINER KPL.	
21	1007561	DOBBELT FØLER MED 5 METER KABEL	
22	1009205	DÆKSEL FOR KOBLINGSHUS	
23	022208016	8X16 MM. STÅLSÆTBOLT ST.8.8 ELZINK.	
24	1009221	LÅSERING UDV. Ø48 MM. DIN 471	
25	1009222	PASSKIVE Ø48X60X0,5 MM.	
26	1009225	SKIFTEMUFFE FOR KOBLING FM 4000	
27	1009227	TRYKFJEDER I KOBLING FM4400/5500	
28	1009220	KOBLINGSNAV M/INDV. MANGENOT	
30	1009216	STØTTELEJE FOR TRÆK AKSEL	
31	1009215	NAV FOR MAGNET U/LEJE FM 4000	
32	1007571	MAGNET INDSTØBT I PG7	
33	1009210	FLANGE FOR KOBLINGSHUS/BAGTØJ	
34	022216030	16X30 MM. STÅLSÆTBOLT	
35	761274	FJEDER Ø3,5X250 MM	
36	030510020	10X20 INDV. 6-KANT SKR. FZB	
37	021008045	8X45 MM. STÅLBOLT ST.8.8 ELZINK.	
38	109101	AFSTANDSTYKKE VED SWITCHVENTIL (124)	
39	021010080	10X80 MM. STÅLBOLT ST.8.8 ELZINK.	
40	1009250	HÅNDTAG FOR FRIKOBLING	
41	680006	GUMMIGREB 5X30 MM	
42	1009252	TRYKFJEDER VED KOBLINGSHÅNDTAG	
43	021010065	10X65 MM. STÅLBOLT ST.8.8 ELZINK.	
44	022210030	10X30 MM. STÅLSÆTBOLT ST.8.8 ELZINK.	
45	1007442	PAKNINGSSÆT OLIEMOTOR NR.1007440	
46	763910	10 - 10,2/22X1,6 RIP LOCK	
47	1009482	OLIE PIND FOR BAGTØJ	
48	1009484	O-RING VED OLIE PIND	
49	1009480	NIPPEL FOR OLIE PIND M22X1,5	
50	BS20	20 MM PAKRING	
51	1007728	PROP 1/2 BSP, M/INDV. 6-KANT	

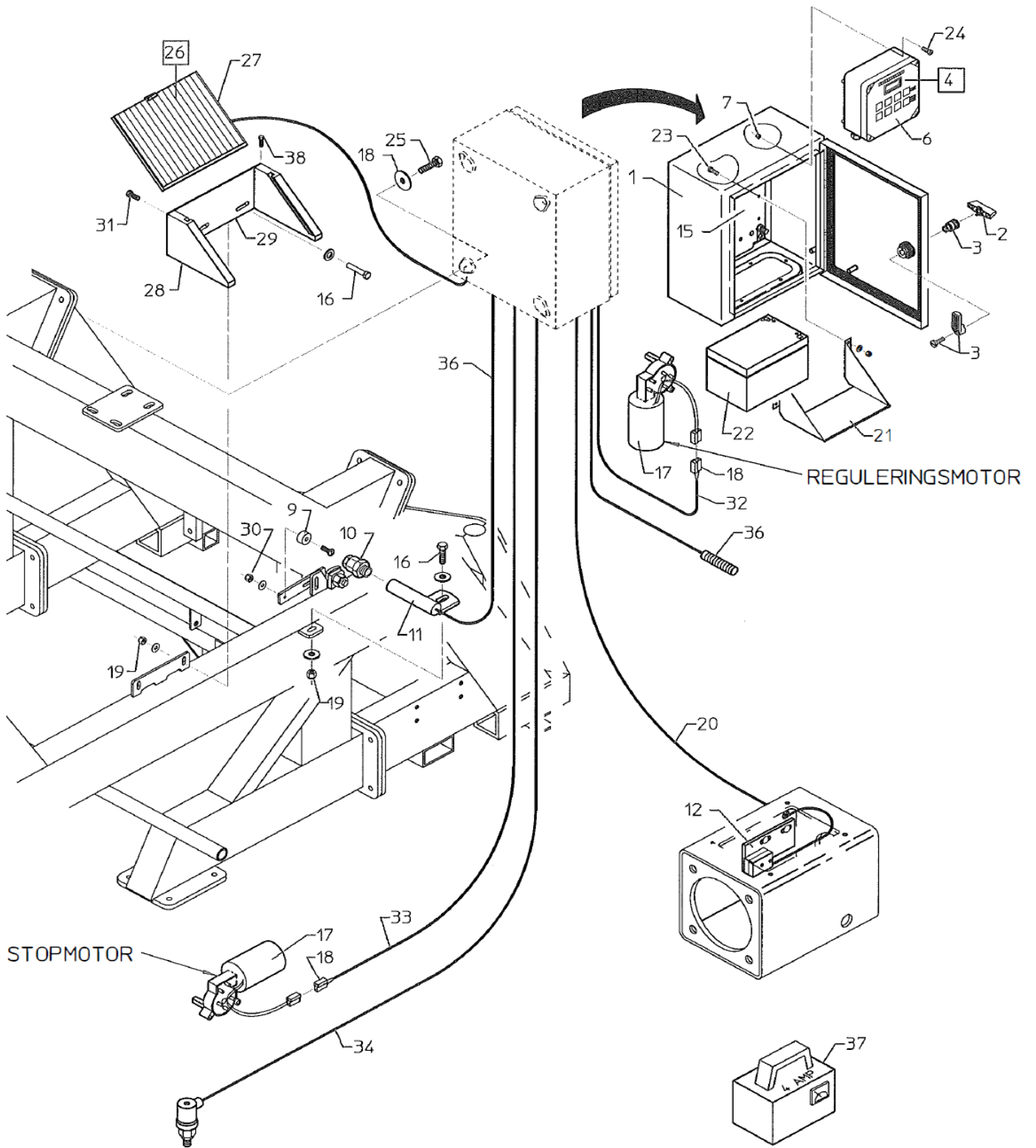


FM 43-45-4700H

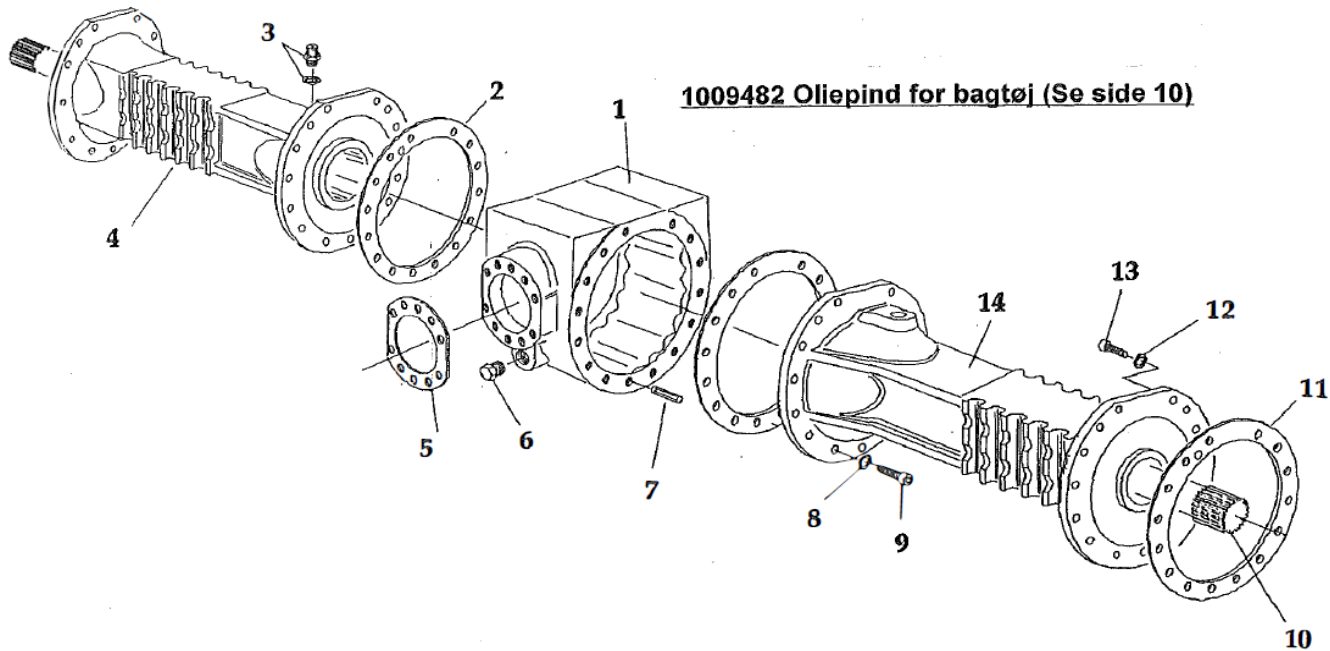
POS.	BEST. NR	BENÆVNELSE	BEMÆRKNINGER
52	1007794	BAGDÆK 12.4/11X28X8 LAG.	FM4300
52-1	1008710	BAGDÆK 12.4X36X10 L.	FM45/4700
53	1007797	SLANGE 12.4/11X28" FOR FM 4300	
53-1	1008715	SLANGE 12,4X36 SLANGE	FM45/4700
54	1009456	M18 X1,5M/ NV 27MM. NAVMØTRIK	
54-1	1009462	KONISK SKIVE FOR NAVMØTRIK	
55	1008762	FÆLG W11X36 BORING 205/161/6 HUL.	
55-1	1008765	FÆLG W11X36 BORING 275/223/8 HUL.FM4500/4800	
56	1009455	NAVOLT M18X1,5 ST.10.9	
57	044016	16 M LÅSEMØTRIK EL FORZ.	
58	1009125	FLANGE FOR RAMME/BAGTRÆKSRAMME	
59	1007633	SPÆNDPLADE FOR BAGTØJ FM 4300	
60	021016200	16X200 MM. STÅLBOLT ST.8.8 ELZINK.	
61	1009467-2	BAGAKSEL VED SPORVIDDE 1800 MM. FM4300	
61-1	1009468	BAGAKSEL FOR SPORVIDDE 2010 MM.	
61-2	1009468-1	BAGAKSEL FOR SPORVIDDE 2250 MM.	
62	1009469	""BRUG FLYDENDE PAKNING""	
63	1009470	AFSTNDSTYKKE BAGTØJ	
63-1	1009470	AFSTNDSTYKKE BAGTØJ	
63-2	1009471	MELLEMLANGE FOR SPORVIDDE 2250 MM.	
64	1009441	AFSTANDSRØR FOR SPORV. PÅ 2010 MM.	



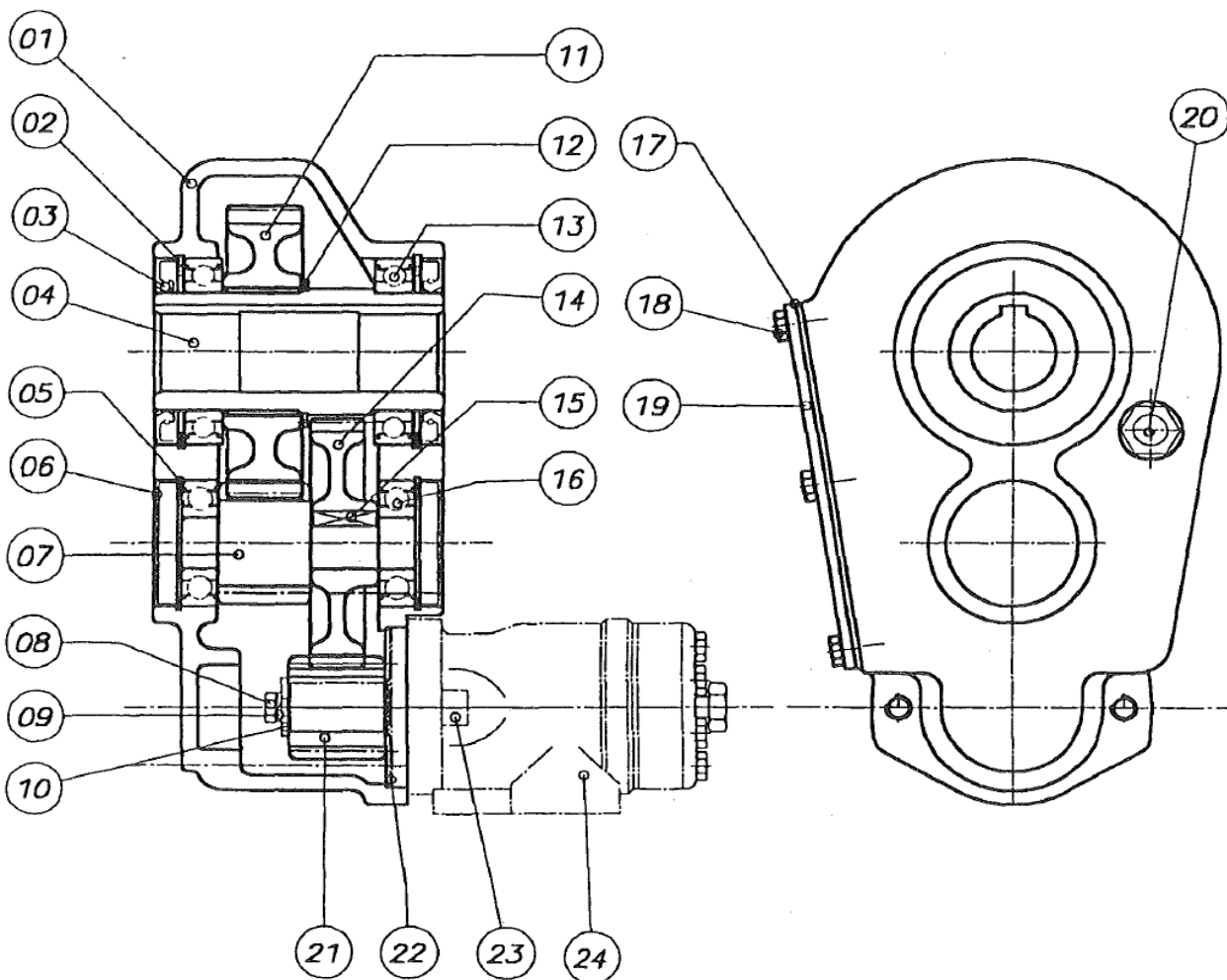
POS.	BEST. NR	BENÆVNELSE	BEMÆRKNINGER
1	195000V	KOMPLET TURBINE VENSTRE 20/50	
2	195500	TURBINEDÆKSEL 20/50 KPL.	
3	095906	6 LÅSEMØTRIK RUSTFRI	
4	195023	AFGANGSDÆKSEL 20/50	
5	096506029	6X29 MM STØTTEBOLT PINOL RUSTFRI	
6	522085	FLANGE PAKNING TIL TURBINE 20/50	
7	195010	1/4" KUGLEHANE NIP/MUF M. T HÅNDTAG	
8	000092402	VINKEL G. 1/4 M/N	
9	195001	TURBINEHUS 20/50	
10	096012	12MM MØTRIK RUSTFRI	
11	096112	12 MM FJEDERSKIVE RUSTFRI	
12	195031	SKOVLHJUL V.	
13	P195201	AKSELTÆTNING TIL TURBINE 20/50	
14	195211	O-RING DÆKSELTÆTNING 20/50	
15	195018	PAKDÅSEDÆKSEL 20/50	
16	195036	AKSEL M/ Ø15 MM. UDGANG 20/50	
17	195050	TÆTNINGSRING Ø15/35X6,0	
19	195220	FRONTLEJE 20/50	
20	517715	UDV. Ø15 KLEMMERING	
21	701035	LÅSERING INDV. Ø35 MM. RUSTFRI DIN 472	
22	195013	LEJEHUS TIL 2 STK. NR.195220 20/50	
23	517715	UDV. Ø15 KLEMMERING	
24	13000086	OVERG.FL.TURBINE T/ TOPRØR	
25	195255	FEDER 4X4X28 MM. "A"	



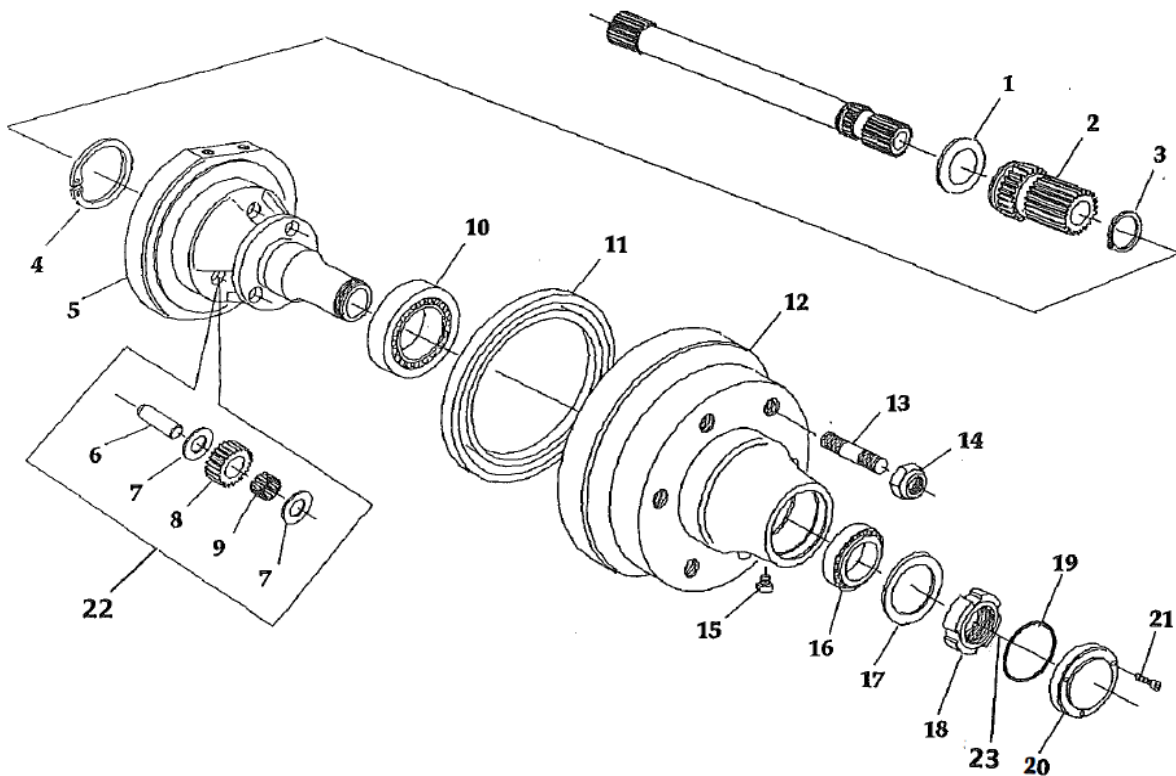
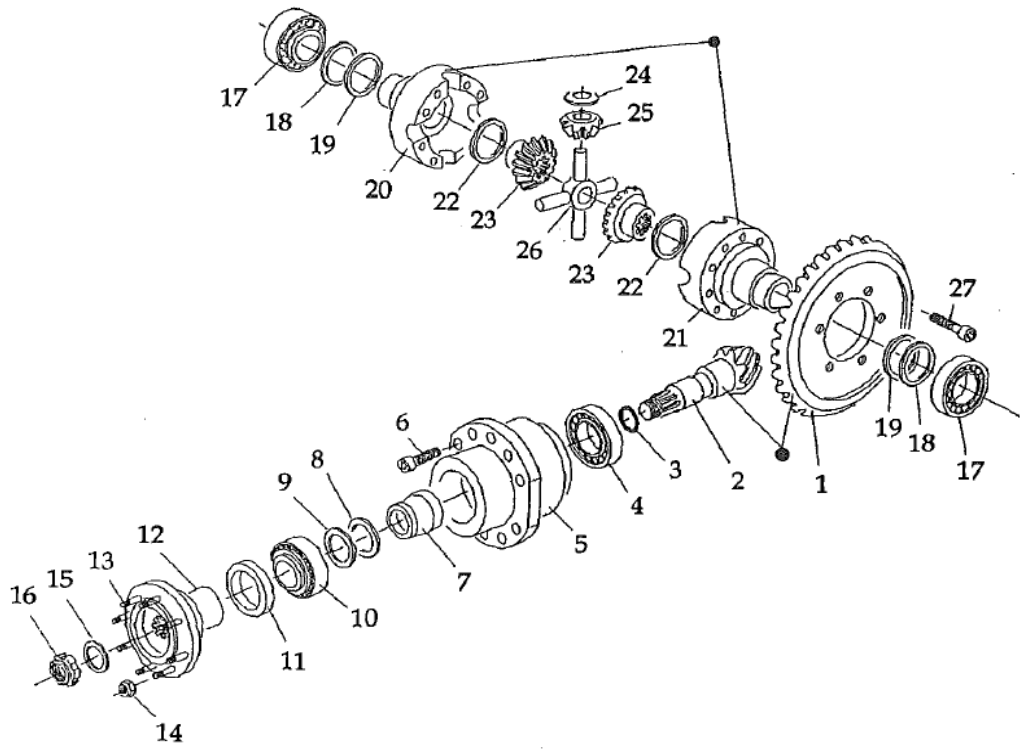
POS.	BEST. NR	BENÆVNELSE	BEMÆRKNINGER
1	1007578	KASSE PROGRAMREGN 400X300 MM	
3	1007584	LÅS TIL KASSE KPL. FORSTÆRKET	
4	1007552-6	KONSTANTREGN 6-12 FASTERHOLT	
4	1007549-7	PROG. REGN .10 VERS. 12	
6	1007554	SIKRING TIL KONSTANTREGN	
9	1005530	MAGNET Ø20X10 MM.	
10	1005535	KABELFORSKRUNING PG9 FØLER	
11	1008265	RØR FOR ENDESTOPFØLER	
12	1009255	BESLAG FOR FØLER I KOBLINGSHUS	
16	022208025	8X25 MM. STÅLSÆTBOLT ST.8.8 ELZINK.	
17	1007180	MOTOR FOR VENTIL	
19	040408	8MM STÅLMØTRIKER EL.FORZ.	
20	1007561	DOBBELT FØLER MED 5 METER KABEL	
21	1007590	PLADE FOR BATTERI I GALV. PLADE	
22	1005521	BATTERI 12V TØR	
25	022208030	8X30 MM. STÅLSÆTBOLT ST.8.8 ELZINK.	
26	762080	SOLCELLE SÆT F. PRG./KONSTR.	
27	1005523	SOLCELLE FOR ALLE	
28	2001260	HOLDER, SOLCEL POM PI.	
28	2001259	HOLDER SOLCEL POM P	
29	2002533	GALVANISERET PLADE FOR SOLCELLE	
30	044004	4 M LÅSEMØTRIK EL FORZ.	
31	510555	Ø4,8X32 MM. SUPERTEKS 6-KANT.ELZINK	
32	1007567	LEDNING GRÅ 4,5 M. REGULERINGSMOTOR	
33	1007565	LEDNING HVID 6,5 M. OVERTRYKSSTOP	
34	1007545	PRESSOSTAT 2 BAR.	
36	1007560	FØLER M10X40 M/5,0 METER KABEL	
37	1005522	LADEAPPARAT 1 AMP.TIL 12 V. BATTER	
38	510555	Ø4,8X32 MM. SUPERTEKS 6-KANT.ELZINK	



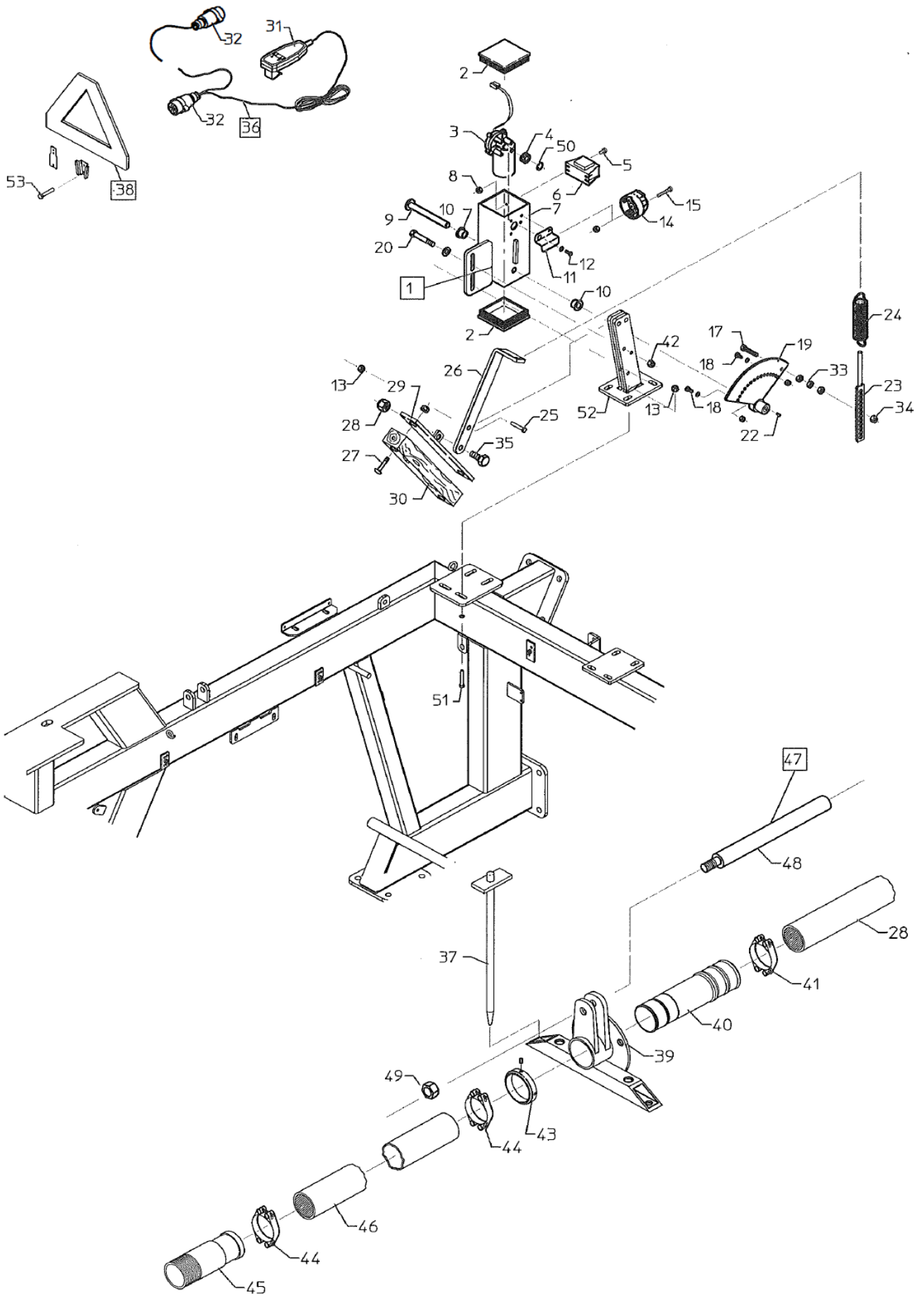
FLADGEAR



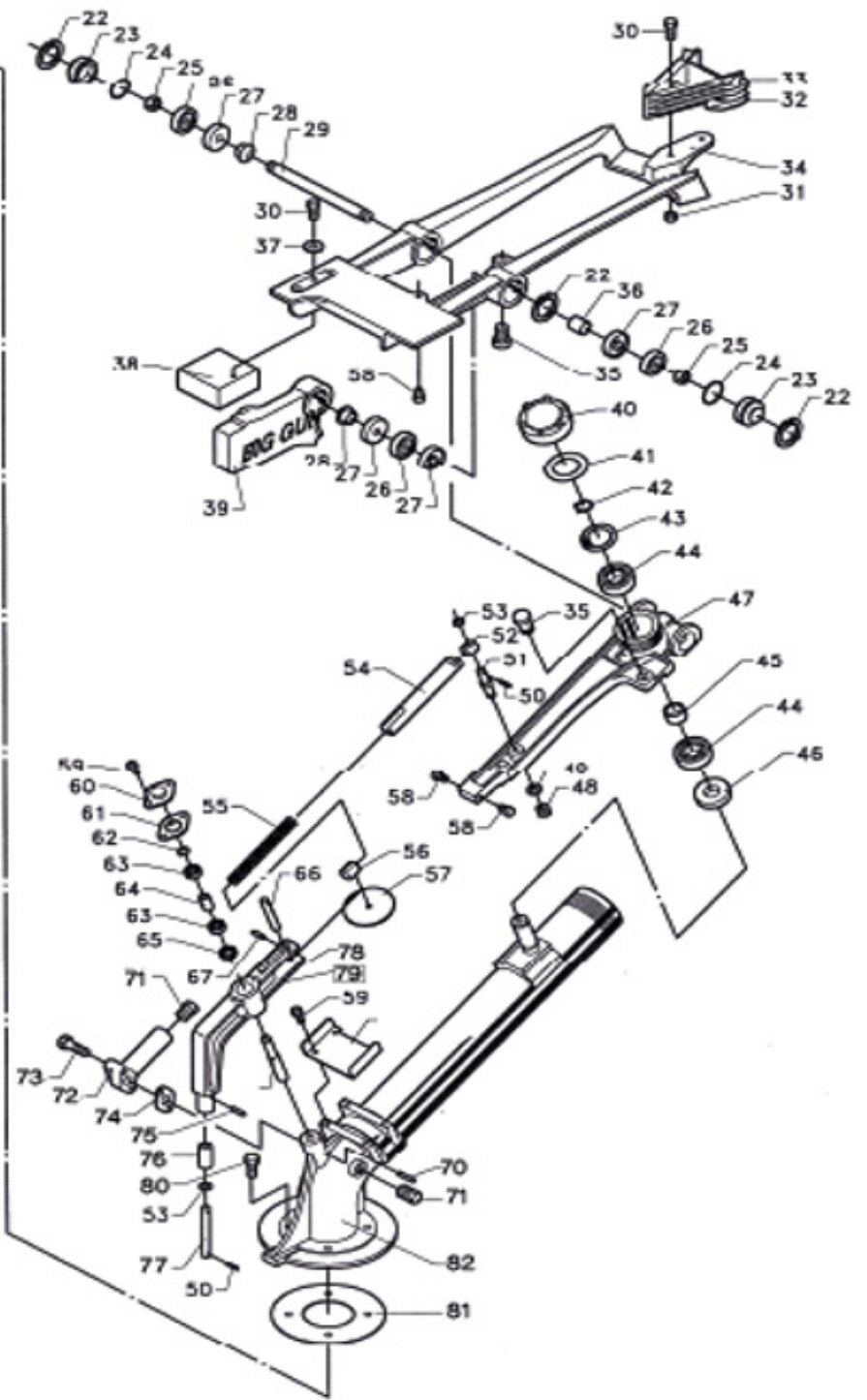
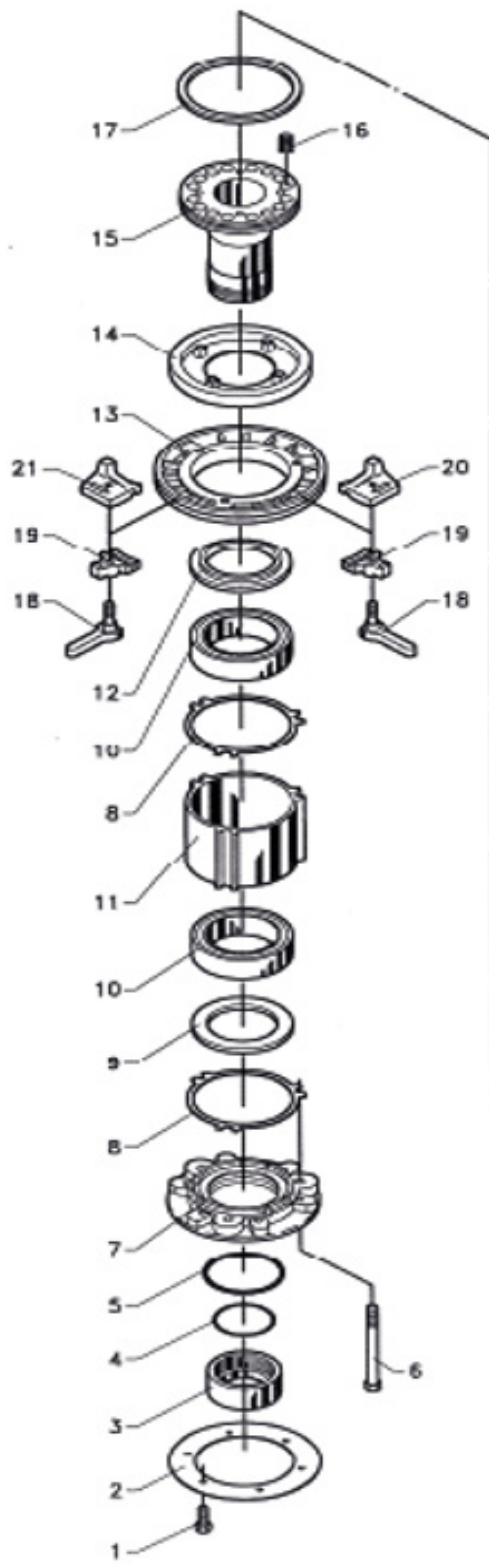
POS.	BEST. NR	BENÆVNELSE	BEMÆRKNINGER
1	1009402	BAGTØJSHUS	
1	1009480	NIPPEL FOR OLIE PIND M22X1,5	
1	1009482	OLIE PIND FOR BAGTØJ	
1	1009484	O-RING VED OLIE PIND	
2	1009408	FLANGEPAKNING	
3	1009407	UDLUFTNINGSPROP	
4	1009404-1	VENSTRE BAGAKSELSHUS FM4300	
4	1009404	VENSTRE BAGAKSELSHUS FM45/4700	
5	1009409	FLANGEPAKNING (PAPER GASKET)	
6	1009410	BUNDPROP M22X1,5 MM.	
7	1009411	STYRESPLIT	
8	1009406	SKIVE Ø12,0 MM.	
9	030012035	12X35 MM INDV.6KANT 12,9 UNBRACO	
10	1009467-1	BAGAKSEL VED SPORVIDDE 1600 MM. FM4300	
10	1009467	BAGAKSEL VED SPORVIDDE 1800 MM.	
10	1009468	BAGAKSEL FOR SPORVIDDE 2010 MM.	
10	1009468	BAGAKSEL FOR SPORVIDDE 2010 MM.	
11	1009469	""BRUG FLYDENDE PAKNING""	
12	763912	12 -12,4/27X1,8 RIP LOCK	
13	030012035	12X35 MM INDV.6KANT 12,9 UNBRACO	
14	1009403-1	HØJRE BAGAKSELHUS FM4300	
14	1009403	HØJRE BAGAKSELHUS FM45/4700	
15	1009470	AFSTANDSTYKKE BAGTØJ SPOR. 2010 MM.	
15	1009471	MELLEMLFLANGE FOR SPORVIDDE 2250 MM.	
FLADGEAR			
1	1009501	GEARHUS FOR FLADGEAR	
1	1009500	FLADGEAR FOR FM MASKINER KPL.	
2	1009504	LÅSERING	
3	1009505	TÆTNINGSRING	
4	1009506	HULAKSEL FOR FLADGEAR	
5	1009507	LÅSERING	
6	1009508	DÆKSEL	
7	1009509	AKSEL MED TANDHJUL	
8	030008020	8X20MM INDV. 6 KANT 12.9 UNBRACO	
9	1009511	SKIVE Ø8,0 MM.	
10	763908	8 - 8,2/18X1,4 RIP LOCK	
11	1009513	TANDHJUL	
12	1009514	LÅSERING	
13	1009515	LEJE	
14	1009516	TANDHJUL	
15	1009517	PASFEDER 8X7X30 MM.	
16	1009518	LEJE	
17	1009519	FLANGEPAKNING	
18	022208016	8X16 MM. STÅLSÆTBOLT ST.8.8 ELZINK.	
19	1009521	DÆKSEL FOR FLADGEAR CADMERET	
20	1009522	NIVEAUGLAS	
21	1009523	TANDHJUL FLADGEAR	
22	1009524	PAKNING 0,25 MM.	
23	030012035	12X35 MM INDV.6KANT 12,9 UNBRACO	
24	1007440	OLIEMOTOR 200 CM3 UD GANGSAKSEL Ø25	



POS.	BEST. NR	BENÆVNELSE	BEMÆRKNINGER
1	1009412	KRON/SPIDSHJUL 39TD/7TD	Z=39
2	1009413	ERSTATTES AF 1009412	
3	1009414	O-RING	
4	1009415	LEJE	
5	1009416	LEJEHUS	
6	1009417	BOLT M/INDV. 6-KANT M12X40 MM.	
7	1009418	AFSTANDSRING	
8	1009419	PASSKIVE Ø35/45X0,1 MM.	
9	1009420	PASSKIVE Ø35/45X0,3 MM.	
10	1009421	LEJE	
11	1009422	TÆTNINGSRING	
12	1009424	FLANGE	
13	1009425	BOLT M/INDV. 6-KANT M10X35 MM.	
14	1009423	LÅSEMØTRIK M10 BAGTØJ	
15	1009426	SKIVE	
16	1009427	LÅSEMØTRIK (RING NUT GP M30X1,5)	
17	1009428	LEJE	
18	1009429	PASSKIVE Ø61/70X0,1 MM.	
19	1009430	PASSKIVE Ø61/70X0,3 MM.	
20	1009431	VENSTRE DIF. HUS	
21	1009432	HØJRE DIF. HUS	
22	1009433	STØTTESKIVE	
23	1009434	TANDHJUL	
24	1009435	STØTTESKIVE	
25	1009436	TANDHJUL	
26	1009437	KRYDS FOR DIF.	
27	1009438	BOLT M/INDV. 6-KANT M14X70 MM.	
		Tegning nr. 2	
1	1009439	STØTTESKIVE FM 4500 SPRV. 1810 MM.	
1	1009440	STØTTESKIVE FM45/4700 SPOV. 2010 MM	
1	1009441	AFSTANDSRØR FOR SPORV. PÅ 2010 MM.	
1	1009441-1	AFSTANDSRØR FOR SPORVIDDE 2250 MM.	
2	1009442	AKSEL/TANDHJUL (PLANETARY)	
3	1009443	LÅSERING	
4	1009445	LÅSERING	
5	1009446	GEARHUS	
6	1009447	AKSEL	
7	1009448	STØTTESKIVE	
8	1009449	TANDHJUL (SIDE PINION)	
9	1009450	RULLELEJE 25 STK..	
10	1009452	LEJE	
11	1009453	TÆTNINGSRING	
12	1009454	HJULNAV (WHEEL HUB)	
13	1009455	NAV Bolt M18X1,5 ST.10.9	
14	1009456	M18 X1,5M/ NV 27MM. NAVMØTRIK	
14	1009462	KONISK SKIVE FOR NAVMØTRIK	
15	1009451	PROP	
16	1009457	LEJE	
17	1009444	PASSKIVE	
18	1009458	LÅSEMØTRIK (RING NUT GP M55X2)	
19	1009459	O-RING	
20	1009460	NAVDÆKSEL	
21	1009461	BOLT M/INDV. 6-KANT M6X16 MM.	
22	1009449-1	PLANETHJULSKIT	
22-1	1009449-5	PLANETHJULSKIT	LILLE BAGTØJ
23	1009458-2	LÅSERING TIL HJULGEAR	

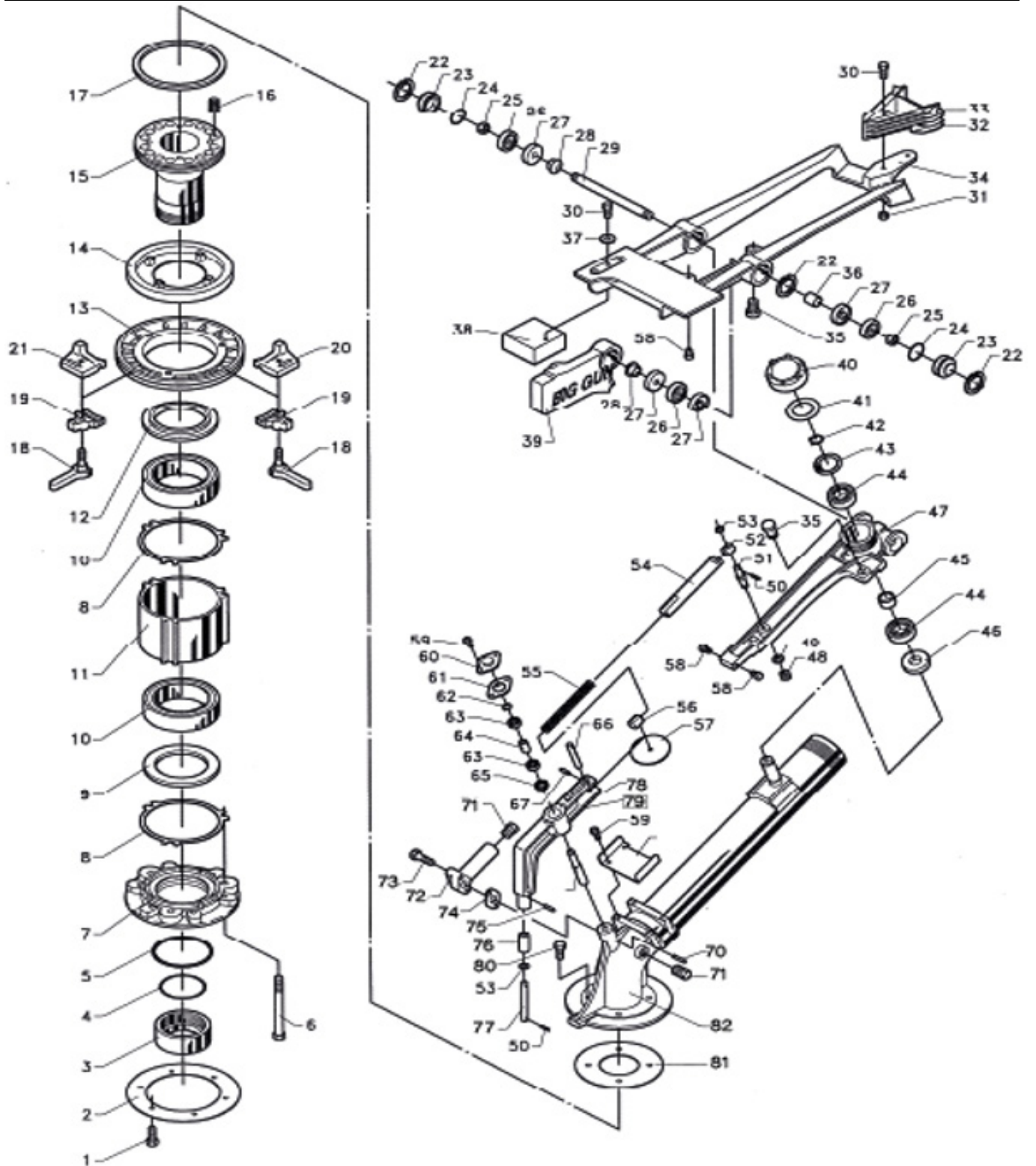


POS.	BEST. NR	BENÆVNELSE	BEMÆRKNINGER
1	E1060	EL-BREMSESÆT M/TRÆKLODS MED BETJ.KABEL FM 4000	
2	1007175	ENDEPROP FOR MOTORVENTIL	
3	1007180	MOTOR FOR VENTIL	
4	1007190	TANDHJUL ELMOTOR 10 T	
5	034405010	5X10MM MASKINSKRUER FORZ POZ.	
6	1008955	RELÆ TIL BREMSESÆT	
7	1008905	HUS FOR MOTOR TIL EL BREMSE	
8	044005	5 M LÅSEMØTRIK EL FORZ.	
10	1008921	BØSNING Ø16/24X 20 MM	
11	1008945	SKÆRM OVER TANDHJUL EL BREMSE	
12	872138	SELVSKÆRENDE SKRUER Ø4,2X9,5	
13	044012	12 M LÅSEMØTRIK EL FORZ.	
14	1008960	HUN STIK FOR EL BREMSE	
15	034405030	5X30 MM MASKINSKRUE	
17	022208035	8X35 MM. STÅLSÆTBOLT ST.8.8 ELZINK.	
18	030508016	8X16 INDV. 6-KANT SKR. FZB	
19	1007195	TANDHJUL TIL VENTIL 1/3 DEL Ø15,8	
20	021010070	10X70 MM. STÅLBOLT ST.8.8 ELZINK.	
22	033006010	6X10 INDV.6-KANT STOPSKRUER	
23	1008925	HULPLADE VED TRÆKFJEDER F.EL BREMSE	
24	761119	FJEDER Ø5X180 MM	
25	021012045	12X45 MM. STÅLBOLT ST.8.8 ELZINK.	
26	1008915	ARM FOR EL BREMSE	
27	763620	8X40 MM BRÆDDEBOLT A4	
28	044016	16 M LÅSEMØTRIK EL FORZ.	
29	902119	BREMSESKO	
30	902120	BREMSEKLODS 400mm TRÆ	
31	1008970	BETJENINGS HÅNDTAG TIL BREMSESÆT	
33	040408	8MM STÅLMØTRIKER EL.FORZ.	
34	040408	8MM STÅLMØTRIKER EL.FORZ.	
35	022216040	16X40 MM. STÅLSÆTBOLT ST.8.8 ELZINK.	
36	1008971	BETJ. KABEL KOMP.	
37	1001255	JORDSPYD 50 CM	
38	1008966	ADVARSELSTREKANT	
39	1007624	STOPBØJLE VED ENDESTOP	
40	1007622	SLANGESTUDS OVERGANG Ø100 PEL/ 3 1/2"	
40	1007623	SLANGESTUDS OVERGANG Ø110 PEL/ 3 1/2"	
41	16200726	SPÆNDEBÅND NR. 90 (86-91) M/1 SK	
42	044010	10 M LÅSEMØTRIK EL FORZ.	
43	1007621	STOPRING FOR FAST KOBLING	
44	16200730	SPÆNDEBÅND NR. 100 (98-103) M/1 SK.	
44	16200732	SPÆNDEBÅND NR. 110 (104-112)M/1 SK.	
45	1001018	SLANGESTUDS 3"X170 MM MED GEVIND	
46	16050210	SORT ARMTEX 3 1/2" 90MM	
47	762086	FAST STOP MED AKSEL Ø100 MM	
47	762088	FAST STOP MED AKSEL Ø110 MM	
48	1007624	STOPBØJLE VED ENDESTOP	
49	040416	16 M STÅLMØTRIKER EL.FORZ.	
51	022212035	12X35 MM. STÅLSÆTBOLT ST.8.8	
52	1008942	PLADE MED GAFFEL FOR EL-BREMSE	
53	022208016	8X16 MM. STÅLSÆTBOLT ST.8.8 ELZINK.	



POS.	BEST. NR	BENÆVNELSE	BEMÆRKNINGER
1	776849	TEE-BOLT	ERSTATTER 956849
2	761614	FLANGEPAKNING FOR KANON	
3	778402	LÅSEMØTRIK SR150	ERSTATTER 958402
4	776548	O RING	
5	778475	O-RING SR150	
6	778462	BOLT 3/8X115.UNC	ERSTATTER 958462
7	778401	BUNDSTYKKE SR150	ERSTATTER 958401
8	778461	PAKNING SR150	ERSTATTER 958460
9	778373	TÆTNINGSRING SR150	ERSTATTER 958372
10	776253	KUGLELEJE P-SR.150	ERSTATTER 956253
11	778405	LEJEHUS SR150	ERSTATTER 958405
12	778372	TÆTNINGSRING SR150	ERSTATTER 958372
13	778400	BREMSESKIVE SR150	ERSTATTER 958400
14	778371	BREMSEBELÆGNING SR150	ERSTATTER 958371
15	778459	LEJERØR SR150	ERSTATTER 958459
16	778474	FJEDER SR150	ERSTATTER 958470
17	778473	TÆTNINGSRING SR150	ERSTATTER 958372
18	776849	TEE-BOLT	ERSTATTER 956849
19	776371	BESLAG (stop) T/ST.P150	ERSTATTER 956371
20	778432	STOPKLODS SR150 VENSTRE	ERSTATTER 958432
21	778431	STOPKLODS SR150 HØJRE	ERSTATTER 958431
22	776565	LÅSERING	
23	776602	ENDEDÆKSEL PSR100-SR150	ERSTATTER 956602
24	776563	O-RING 2,0x28,0	ERSTATTER 956563
25	776603	MØTRIK 7/16.UNF	ERSTATTER 956603
26	776598	KUGLELEJE SR100-150	ERSTATTER 956598
27	776600	TÆTNINGSRING 15X32X7.PSR100-SR150	ERSTATTER 956600
28	776607	AFSTANDSRØR P-SR100-SR150	ERSTATTER 956607
29	778465	AKSEL SR150	ERSTATTER 958465
30	776818	BOLT 1/4X20.UNC *VED 0.STK BRUG 761517*	ERSTATTER 956818
31	776060	1/4".MØTRIK UNC *761505*	ERSTATTER 956060
32	778354	DRIVKNIV SR150	ERSTATTER 958354
34	778364	DRIVARM SR150	ERSTATTER 958364
35	778139	GUMMISTOP.DÆMPER.SR100-150	ERSTATTER 957839 / 761532
36	778327	AFSTANDSRØR SR100-150	ERSTATTER 958281
37	776070	1/4" FLADSKIVE	ERSTATTER 956070
38	778433	VÆGTKLODS SR150	ERSTATTER 958433
39	778366	KONTRAVÆGT	
40	778233	DÆKSEL SR100-150	ERSTATTER 958233
41	778272	PAKNING SR100-150	ERSTATTER 958265
42	778323-017	RETAINING RING -066	
43	776045	LÅSERING	
44	776054	KUGLELEJE	
45	778326	AFSTANDSRØR SR100-150	ERSTATTER 958281
46	776048	SIMMERING 21X40X7	ERSTATTER 956048
47	778394	OMSKIFTER ARM. SR 150	###VED O STK BRUG SÅ 778589###
48	776064	MØTRIK 5/16.UNC *761504*	ERSTATTER 956064
49	777029	SKIVE 5/16"	ERSTATTER 957029
50	776714	SPLIT 2,0X15	ERSTATTER 956714
51	778197	BOLT SR100-150	ERSTATTER 958197
52	778282	AKSEL SR100-150	ERSTATTER 958274
53	778409	SKIVE 6.MM.KOBBERSKIVE.	ERSTATTER 958409
54	778446	RØR SR150	ERSTATTER 958446
55	778470	FJEDER SR150	ERSTATTER 958470
56	778417	AKSEL SR100-150	ERSTATTER 958274
57	778336	SKIVE SR100-150	ERSTATTER 958336
58	776580	ANSLAGSSTIFT SR100-P100	ERSTATTER 956580
59	778311	SKRUE SR100-150	ERSTATTER 958311

60	778263	DÆKSEL SR100-150	ERSTATTER 958233
61	778265	PAKNING SR100-150	ERSTATTER 958265
62	778323-004	RETAINING RING -031	



POS.	BEST. NR	BENÆVNELSE	BEMÆRKNINGER
63	778321	LEJE 608.SR100-150	ERSTATTER 958321
64	778281	AFSTANDSRØR SR100-150	ERSTATTER 958281
65	778317	TÆTNING SR100-150.9X22X5.	ERSTATTER 958317
66	778193	STIFT SR100-150	ERSTATTER 958193
67	778320	SPLIT SR100-150	ERSTATTER 958320
68	778448	PLADE SR150	
69	778274	AKSEL SR100-150	ERSTATTER 958274
70	776931	LÅSESTIFT 3,2X20 RØRSPLIT	ERSTATTER 956931
71	776089	PROP 1/4"	ERSTATTER 956089
72	778497	DYSERØR SR150	ERSTATTER 958497
73	776059	BOLT 1/4X32.UNC	ERSTATTER 956059
74	778511	PAKNING SR150	ERSTATTER 958460
75	778322	SPLIT SR100-150	ERSTATTER 958320
76	778277	RULLE SR100-150	ERSTATTER 958277
77	778276	AKSEL SR100-150	ERSTATTER 958274
78	778410	ARM TRIP LEVER SR150	8410-003
79	778451	KPL.OMSKIFTER. SR150	ERSTATTER 958451
80	778408	BOLT 5/16X25.UNC *761525*	ERSTATTER 958408
81	778460	PAKNING SR150	ERSTATTER 958460
82	778587	STRÅLERØR SR150 21 GRADER	ERSTATTER 958587
83	770145	KANON NELSON SR-150	21 GRADER
84	7712781	150TR PLASTIC BODY	
85	7712785	O RING FOR 150TR PLASTIC BODY	
86	7712467	150TR PLASTIC CAP	
87	7712468-018	18 MM 150 TR PLASTIC NOZZLE	
87	7712468-019	19 MM 150 TR PLASTIC NOZZLE	
87	7712468-020	20 MM 150 TR PLASTIC NOZZLE	
87	7712468-021	21 MM 150 TR PLASTIC NOZZLE	
87	7712468-022	22 MM 150 TR PLASTIC NOZZLE	
87	7712468-023	23 MM 150 TR PLASTIC NOZZLE	
87	7712468-024	24 MM 150 TR PLASTIC NOZZLE	
87	7712468-025	25 MM 150 TR PLASTIC NOZZLE	
87	7712468-026	26 MM 150 TR PLASTIC NOZZLE	
87	7712468-027	27 MM 150 TR PLASTIC NOZZLE	
87	7712468-028	28 MM 150 TR PLASTIC NOZZLE	
87	7712468-029	29 MM 150 TR PLASTIC NOZZLE	
87	7712468-030	30 MM 150 TR PLASTIC NOZZLE	
87	7712468-031	31 MM 150 TR PLASTIC NOZZLE	
87	7712468-032	32 MM 150 TR PLASTIC NOZZLE	
87	7712468-033	33 MM 150 TR PLASTIC NOZZLE	
87	7712468-034	34 MM 150 TR PLASTIC NOZZLE	
88	7712701	150TR PLASTIC CAP + BODY	



FASTERHOLT

Fasterholt Maskinfabrik A/S
Ejstrup vej 22- DK-7330 Brande
Denmark



+45 97 18 80 66
+45 96 29 10 13 Værksted
+45 96 29 10 11 Lager



mailto:mail@fasterholt.dk