

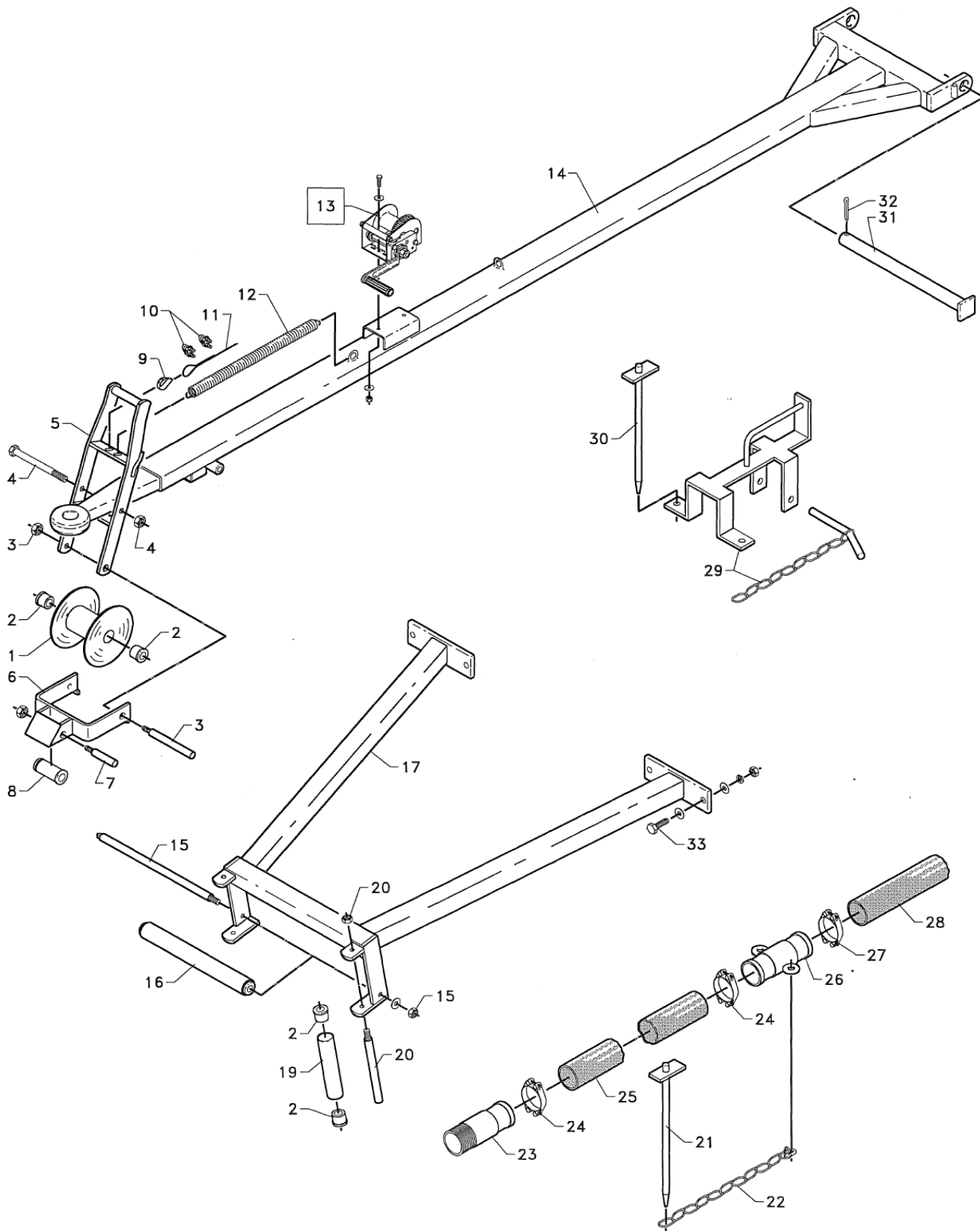
FM4300-4500-4700

1998-2007 2008-2018

Reservedelskatalog

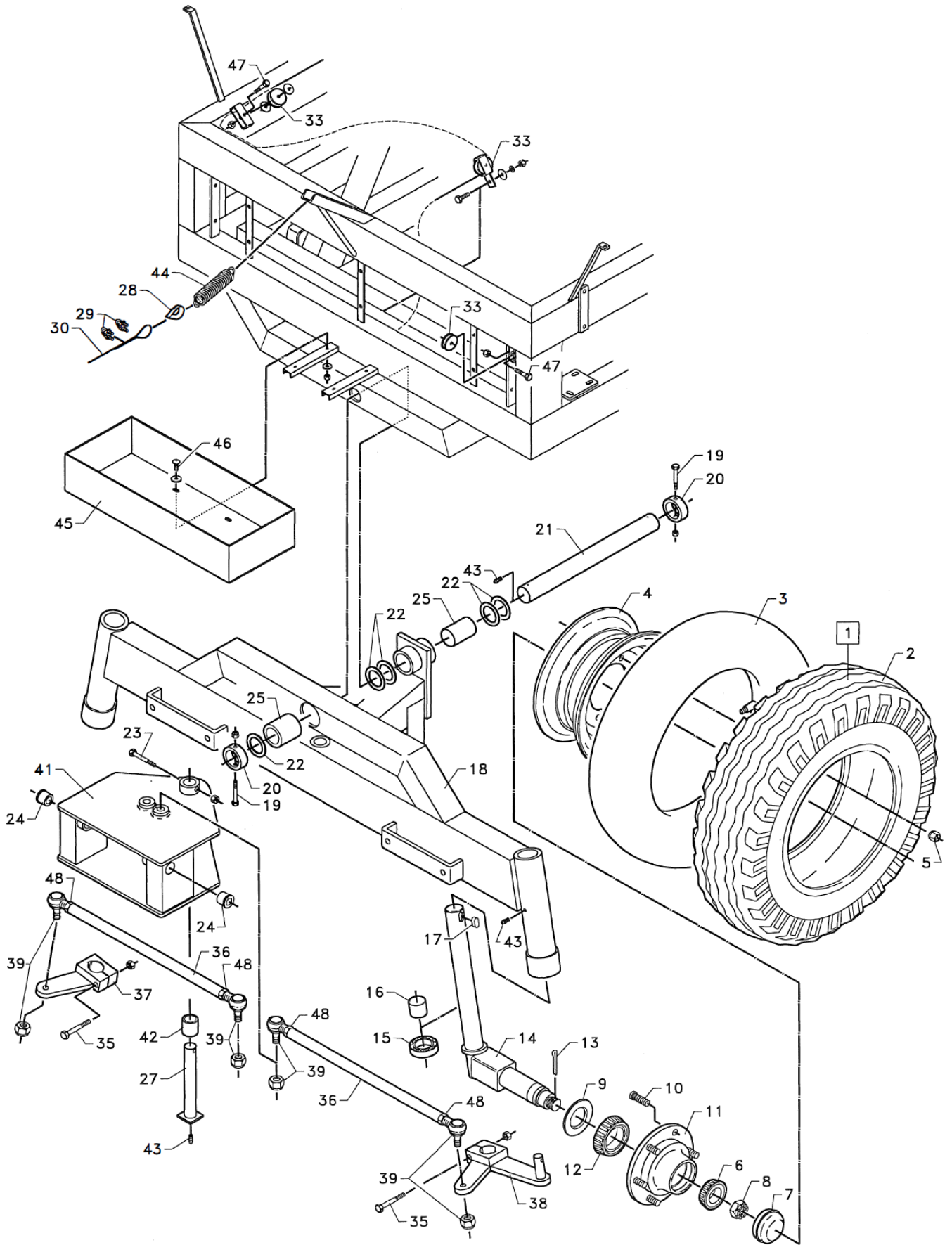


FASTERHOLT



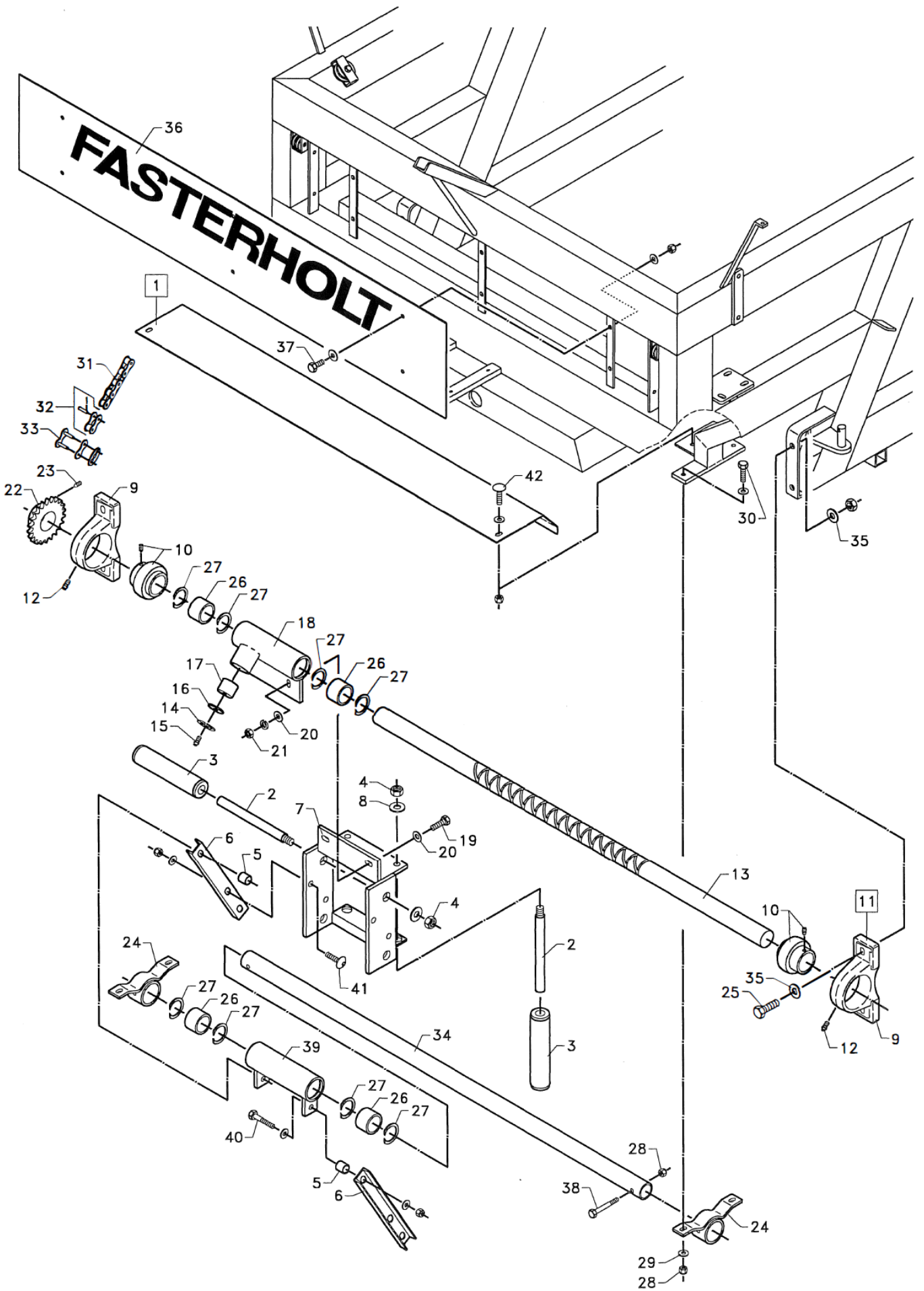
FM 43/4500 fra maskin nr. 4600

POS.	BEST.NR.	BENÆVNELSE	BEMÆRKNINGER
1	1761000	SLANGEHJUL FOR 110MM	FM4300
1	1008205	STYREHJUL FOR Ø100/110 SLANGE	FM4500/4700
2	761271	NYLONLEJE Ø22 MM	
3	1761269	AKSEL Ø20X235 MM RUSTFRI	FM4300
3	1008218	AKSEL Ø20X265 MM RUSTFRI	FM4500/4700
4	021016200	16X200 MM. STÅLBOLT ST.8.8 ELZINK.	
4	021016230	16X230 MM. STÅLBOLT ST.8.8 ELZIN	
5	1007642	BØJLE FOR NÆSEHJUL Ø100/110 MM.	
5	1008210	BØJLE VED STYREHJUL	
6	1761305	SIKKERHEDSSTOP 110 MM SLANGE	FM4300
6-1	1008215	SIKKERHEDSSTOP	
6-2	2013562	SIKKERHEDSSTOP 110MM	ÅRG 2022 OG FREM
7	761273	AKSEL Ø20X115 MM RUSTFRI	
7-1	2001255	AKSEL FOR SLANGESTYR 5XL Ø20X185	ÅRG 2022 OG FREM
8	761272	BÆRERULLE MED LEJER	
8-1	2001254	BÆRERULLE M/LEJER 5/4 X120 INCL. LEJER	
9	761012-1	KOVSE 5 MM RUSTFRI	
10	761013-1	WIRELÅS 5MM RUSTFRI	
11	1007811	STÅLWIRE 5X7000 MM	
11	1007812	STÅLWIRE 5X7600 MM RUSTFRI	
12	1001011	FJEDER FOR STOPBØJLE	
13	505500	SPIIL TIL KANONVOGN + 4900	
13-1	762036	HEJSESÆT FOR FM 4000	
14	1007640	FORRESTE TRÆK 4300	
14-1	1008200	TRÆK FORRESTE FM-3000-4500-4700-4800-4900	
15	761026	AKSEL Ø20X450 MM RUSTFRI	
15-1	1761026	AKSEL Ø20X550 MM RUSTFRI	
16	761024	BÆRERULLE M/LEJER 5/4"X380 MM	
16-1	1761024	BÆRERULLE M/LEJER 5/4	
17	761027	SLANGESTYR FOR Ø90/100 MM.	
17-1	1761027	SLANGESTYR FOR 110 MM.	
17-2	1010107	FORREST SLANGESTYR FM45/48/4900 H.	
19	761023	BÆRERULLE MED LEJER 5/4"X170 MM	
20	761025	AKSEL Ø20X245 MM RUSTFRI	
21	1001255	JORDSPYD 50 CM	
22	761256	KÆDE MED SJÆKEL 6X700 MM	
23	1001018	SLANGESTUDS 3"X170 MM MED GEVIND	
24	16200726	SPÆNDEBÅND NR. 90 (86-91) M/1 SK	
25	16050210	SORT ARMTEX 3 1/2" 90MM	
26	762086	FAST STOP MED AKSEL Ø100 MM	
26-1	762088	FAST STOP MED AKSEL Ø110 MM	
27	16200730	SPÆNDEBÅND NR. 100 (98-103) M/1 SK.	
27	16200732	SPÆNDEBÅND NR. 110 (104-112)M/1 SK.	
29	1761006	STOPKLODS FOR Ø100/110 MM STOR	
29	761006	STOPKLODS FOR Ø90 MM	UDGÅET
30	761255	JORDSPYD KORT	
31	1008222	VANDRET SPLITBOLT TRÆK Ø30X465 MM.	
32	763585	SPLIT Ø6,3X50 MM	
33	022216050	16X50 MM. STÅLSÆTBOLT ST.8.8 ELZINK.	



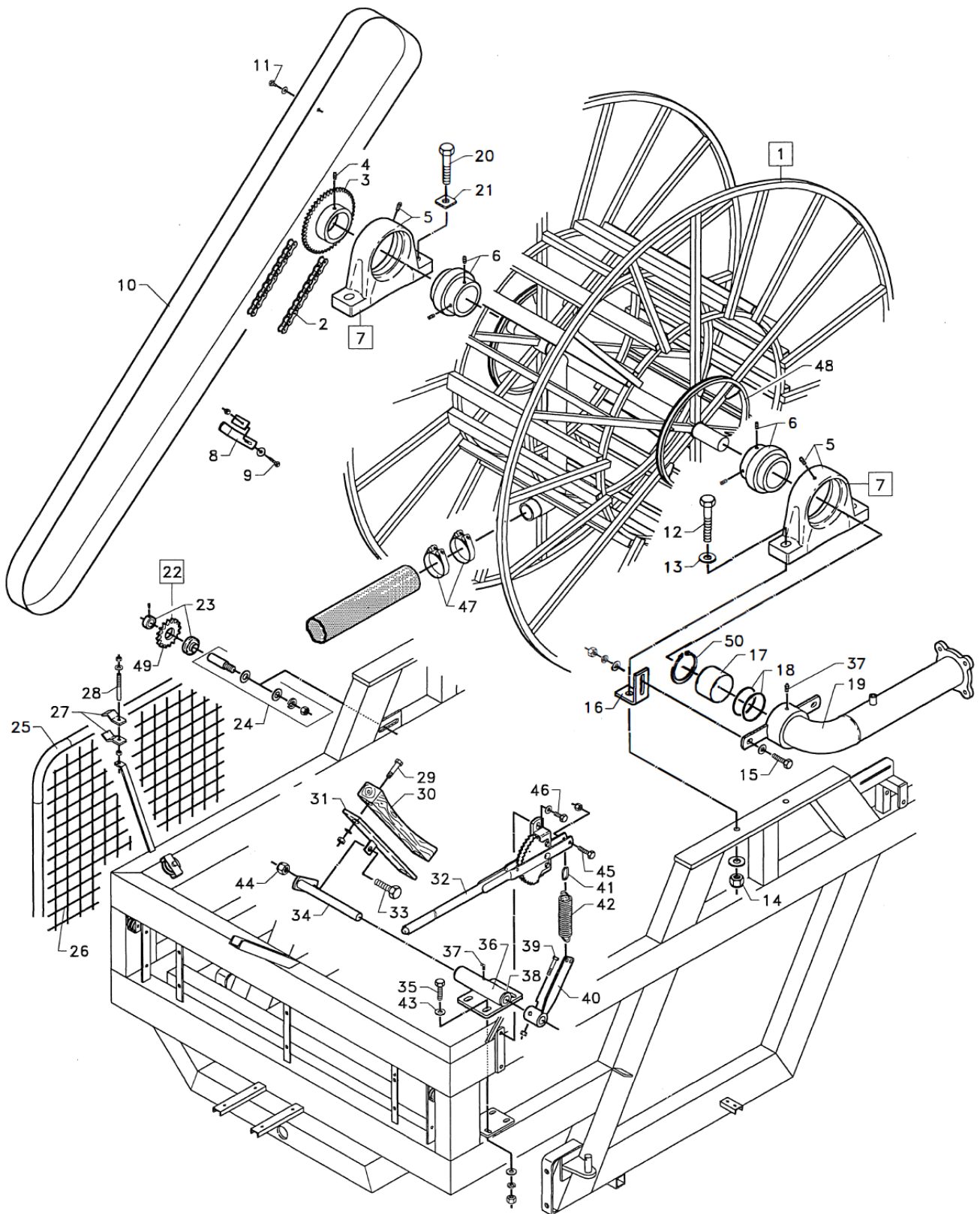
FM 43/4500 fra maskin nr. 4600

POS.	BEST.NR.	BENÆVNELSE	BEMÆRKNINGER
1	1007790	HJUL KOMP. 11,5X15.3X10 LAG KPL. Venstre	FM4300
1-1	1008750	HJUL KOMP. 13.0/75X16"X10 L. KPL.	FM4500/FM4700
2	1008702	DÆK 11,5X15,3X10 LAG.	FM4300
2-1	1008752	DÆK 13.0/75X16"X10 L.	
3	1008704	SLANGE 10/11X15"	FM4300
3-1	1008754	SLANGE FOR DÆK 13.0/75X16"	
4	1008756	FÆLG 11X16" BORING 161/205X6 HUL	
5	1009181-4	NAVMØTRIK M18X1,5 MM	
6	1009181-1	YDERSTLEJE	
7	1009181-6	NAVKAPSEL	
8	1009181-5	KRONMØTRIK	
9	1009181-7	TÆTNINGSSKIVE	
10	1009181-3	NAVBOLT M18X1,5 MM.	
11	1009181	NAVHUS BORING 160/205X6 HUL	
12	1009181-2	INDERESTLEJE	
13	1009181-8	SPLIT 7 MM X 63MM	
14	1009185	SPINDEL Ø50 MM U/NAV FM4500/FM4700	
15	1009187	TRYKLEJE FOR Ø50 MM. SPINDEL	
16	1009186	SPINDELBØSNINGER FOR 50 MM SPINDEL	
17	1009188	PASFE. STYRESP. 14X9X30	
18	1007625	FORBRO FM4300 /4400 1600 MM.	
18-1	1009175	FORBRO FM4500 SPORVIDDE 1810 MM	
18-2	1009177	FORBRO FM45/4800 MED 2000 MM. SPV.	
18-3	1009178	FORBRO FM47-4800 FOR 2250 MM. SPV.	
19	021010080	10X80 MM. STÅLBOLT ST.8.8 ELZINK.	
20	1008195	STOPRING VED FORBRO OG BAGTRÆK	
21	1007629	AKSEL TIL FORBRO Ø50X485 MM.	
		** efter maskin nummer 4800 også på FM45/4700	
22	1008198	AFSTANDSSKIVE Ø70/50X2,0 MM	
23	021010065	10X65 MM. STÅLBOLT ST.8.8 ELZINK.	
24	1008226	KRAVEBØSNINGER Ø30/35X32	
25	1008101	BØSNING Ø50/55X40	
27	1008220	LODRET SPLITBOLT FORBRO Ø30X240	
28	761012-1	KOVSE 5 MM RUSTFRI	
29	761013-1	WIRELÅS 5MM RUSTFRI	
30	1007803	STÅLWIRE 5X3500 MM. RUSTFRI	
32	761015-10	WIRERULLE RUSTFRI STÅL KPL.	
33	761015	WIRERULLE KPL.	
34	021008050	8X50 MM. STÅLBOLT ST.8.8 ELZINK.	
35	030512085	12X85 INDV.6-KANT SKR. FZB	
36	1007635	STYRESTANG 1600 SPORVIDDE	
36-1	1009196	STYRESTANG FOR SPORVIDDE 1800 MM.	
36-2	1009197	STYRESTANG FOR SPORVIDDE 2010 MM.	
37	1009192	SPINDELARM HØJRE Ø50 MM. SP.	
38	1009191	SPINDELARM UDEN SVEJSNING	
39	1008155	STYREKUGLE M20X1,0 FM-3000 - 4900	
41	1009170	TRÆKKONSOL FORRESTE TIL 2 STYRKUGLER	
42	1008102	BØSNING Ø30/35X40	
43	761286	SMØRENIPPEL 6X1,0 MM LIGE	
44	1008203	TRÆKFJEDER FORREST TRÆK	
45	1009340	VÆRKTØJSKASSE L= 575 MM. FM4000	
46	035208025	8X25 MM BRÆDDEBOLT ELZINK	
47	022208040	8X40 MM. STÅLSÆTBOLT ST.8.8 ELZINK.	
48	1008157	KONTRAMØTRIK M20X1,0 MM.	



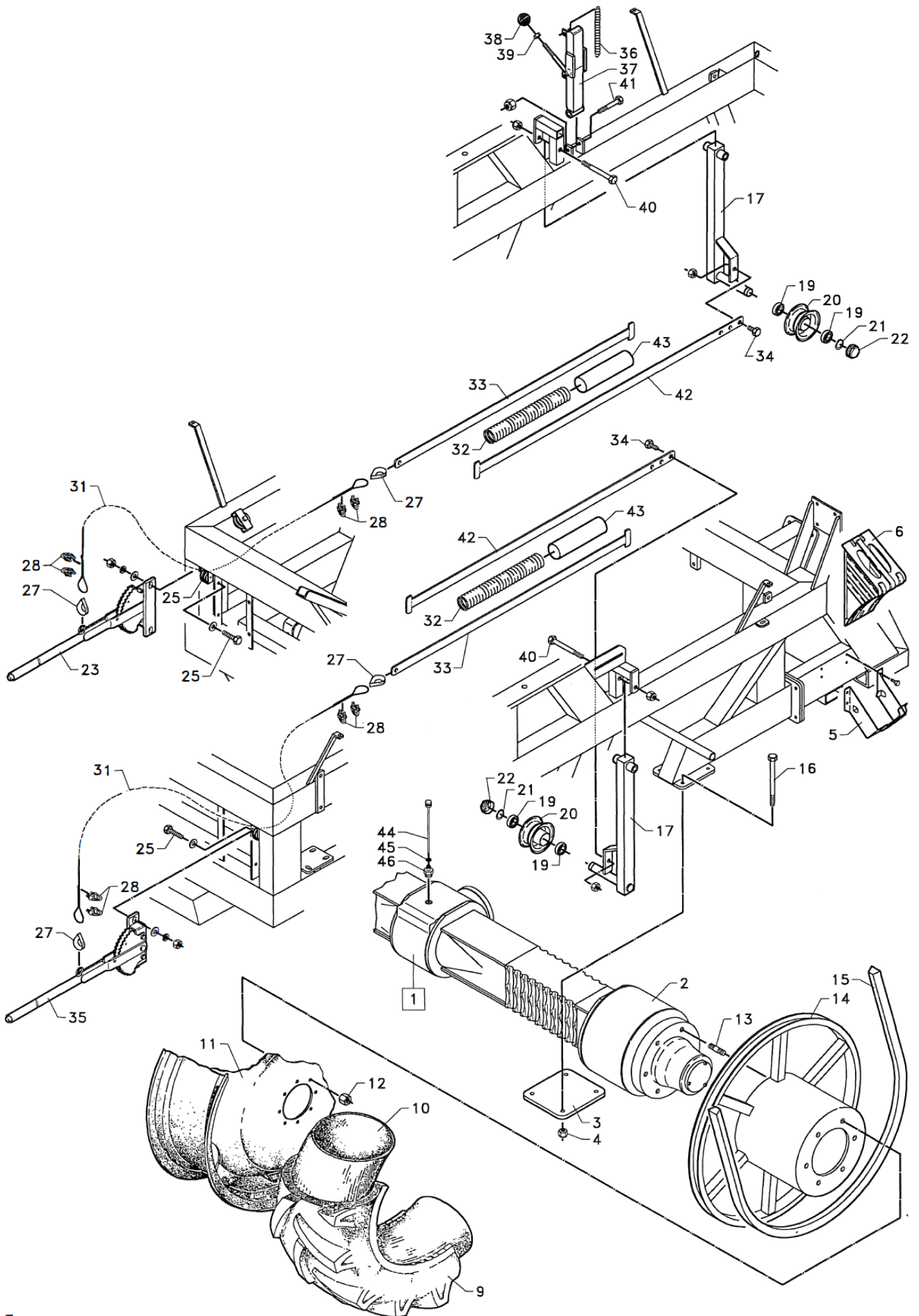
FM 4700 fra maskin nr. 4600

POS.	BEST.NR.	BENÆVNELSE	BEMÆRKNINGER
1	1007665	SKÆRM OVER SLANGESTYRSAKSEL FM4300	FM4300
1-1	2351078	SKÆRM OVER SNEKKEAKSEL MED GALV.	FM4500
1-2	1009860	SKÆRM OVER SLANGESTYRSAKSEL FM4700	FM4700
2	761025	AKSEL Ø20X245 MM RUSTFRI	
3	761023	BÆRERULLE MED LEJER 5/4"X170 MM	
4	040416	16 M STÅLMØTRIKER EL.FORZ.	
5	1008207	AFSTANDSBØSNING Ø25/16X24 MM.	
6	1008490	STIVER FOR SLÆDE TIL STØTTERØR	
7	1008480	SLÆDE FOR STØTTERØR	
8	763916	16 - 16,4/32X2,8 RIP LOCK	
11	761289-1	STÅLEJE 50 MM MALET FASTERHOLT BLÅ	
12	761286	SMØRENIPPEL 6X1,0 MM LIGE	
13	2351323	KRYDSSPINDEL Ø50X1440 MM	FM4300
13-1	1008470	KRYDSSPINDEL Ø50X1645 Ø100 MM SL.	FM4500
13-2	1009850	KRYDSSPINDEL Ø50X1840 FOR 110 MM. SL.	FM4700
13-3	1008470-1	KRYDSSPORSAKSEL 4500 110 MM	FM4500
14	761285	LÅSERING 40 MM INDV.	
15	761286	SMØRENIPPEL 6X1,0 MM LIGE	
16	761284	PLANE SKIVER ELZINK 19,2X39X2,0mm	
17	761283	FØRINGSAKSEL (LUS 39,8MM)	
18	761282	FØRINGSMUFFE MED BØSNINGER	
19	022212040	12X40 MM. STÅLSÆTBOLT ST.8.8 ELZINK.	
20	763912	12 - 12,4/27X1,8 RIP LOCK	
21	040412	12 M STÅLMØTRIKER EL.FORZ.	
22	761290	KÆDEHJUL 3/4"X17 TD.	
22-1	2351290	KÆDEHJUL 3/4"- 15T UD.Ø50,00 M/2 M10	
22-2	761290	KÆDEHJUL 3/4"X17 TD.	
22-3	1001290	KÆDEHJUL 3/4"X18 TD.	
23	033010012	10X12 INDV.6-KANT STOPSKRUER	
24	1008485	HOLDER FOR STØTTERØR SLANGESTYR	
25	761031	STÅLBOLT M16X55 MM	
26	761293	BØSNING Ø60/50,8X40 MM.	
27	761329	LÅSERING INDV. Ø60 MM. UDEN ØJER	
28	044010	10 M LÅSEMØTRIK EL FORZ.	
29	763910	10 - 10,2/22X1,6 RIP LOCK	
30	022210035	10X35 MM. STÅLSÆTBOLT ST.8.8 ELZINK.	
31	1761325	KÆDE 3/4"X7/16"X202 RULLER KPL.	FM4300
31-1	1008530	KÆDE TIL SL.STYR 3/4"X214 RULLER	FM45/4700
32	761058	SAMLELED FORKRØBBET 3/4"X7/16"	
33	761056	SAMLELED 3/4"X7/16"	
34	1007660	STØTTERØR VED SLANGESTYR FM 4300	
34-1	1008492	STØTTERØR FOR SLANGESTYR FM 4500	
34-2	1008493	STØTTERØR FOR SLANGESTYR	FM4700
35	763916	16 - 16,4/32X2,8 RIP LOCK	
36	1007798	NAVNEPLADE FM 4300	
36-1	1009650	NAVNEPLADE FM 4500	
36-2	1009655	NAVNEPLADE FM 4700	
37	022206020	6X20 MM. STÅLSÆTBOLT ST.8.8 ELZINK.	
38	021010070	10X70 MM. STÅLBOLT ST.8.8 ELZINK.	
39	1008475	MUFFE TIL SLÆDE FOR STØTTERØR	
40	021012055	12X55 MM. STÅLBOLT ST.8.8 ELZINK.	
41	763730	12X30 INDV.6-KANT RUNDHOVED ELZINK.	
42	035210020	10X20 MM BRÆDDEBOLT ELZINK	



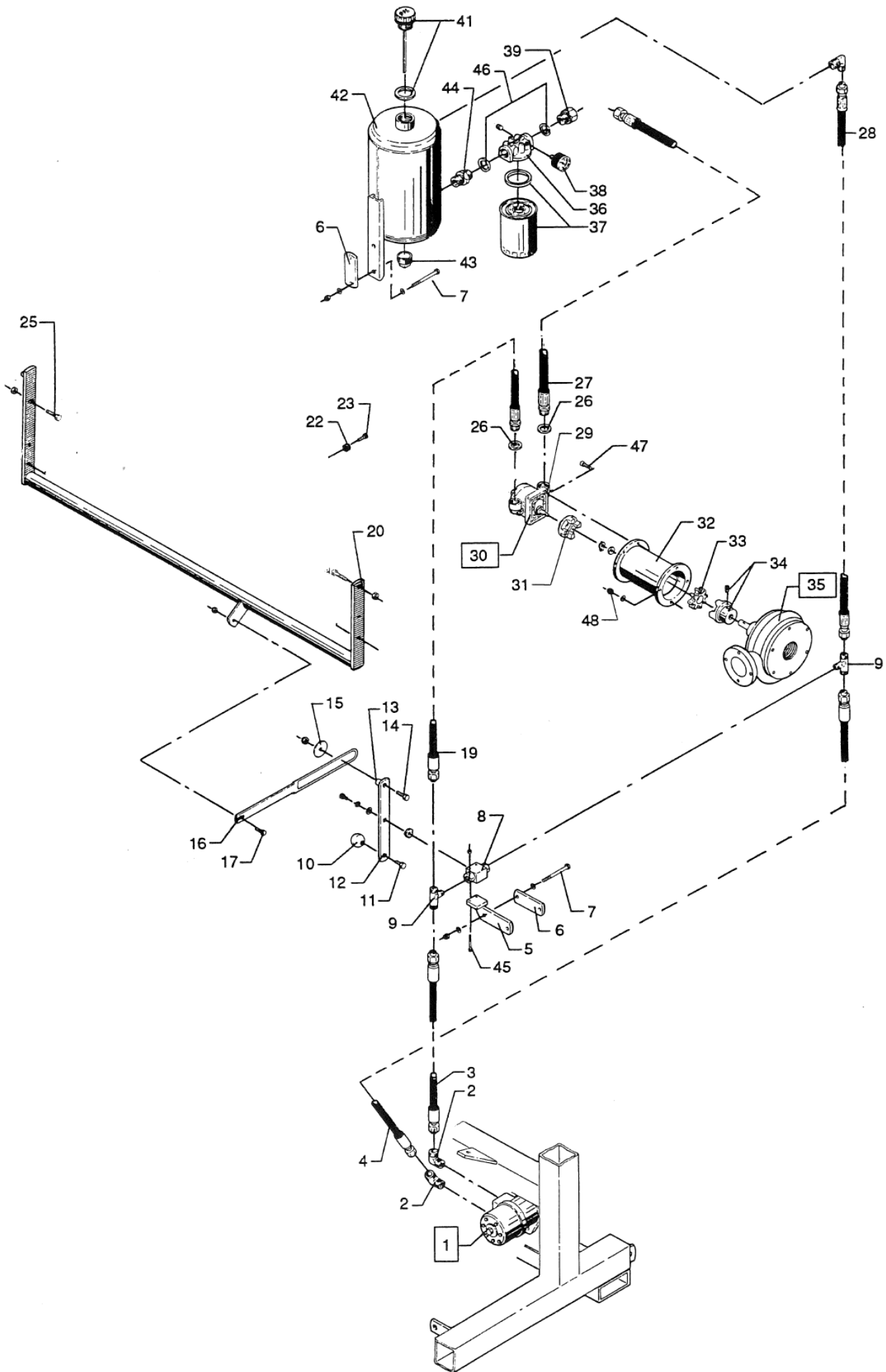
FM 43/45/4700 fra maskin nr. 5564

POS.	BEST.NR.	BENÆVNELSE	BEMÆRKNINGER
1	2351081	SLANGETROMLE TL235/FM2500/FM 4300	
1-1	1008050	SLANGETROMLE FM 3000/4500/4550	
1-2	1009700	SLANGETROMLE FM 4700 INDGÅR I A1357	
2	1761325	KÆDE 3/4"X7/16"X202 RULLER KPL.	FM4300
2-1	1008530	KÆDE TIL SL.STYR 3/4"X214 RULLER	FM4500/FM4700
3	1001291	KÆDEHJUL 3/4"X33 TÆNDER	
3-1	1008060	KÆDEHJUL FOR FM 4500 3/4"X38 TÆNDER	
3-2	1009706	KÆDEHJUL 3/4"- 41T UD.Ø90,00 M/2 M1	
4	033010012	10X12 INDV.6-KANT STOPSKRUER	
7	1001098	STÅLEJE KPL. UCP 218 INCL. MALING.	
8	761331	BESLAG TIL SKÆRM	
9	022210025	10X25 MM. STÅLSÆTBOLT ST.8.8 ELZINK.	
10	1008505	SKÆRM OVER KÆDE TIL SLANGESTYR	
11	022208016	8X16 MM. STÅLSÆTBOLT ST.8.8 ELZINK.	
12	021020090	20X90 MM. STÅLBOLT ST.8.8 ELZINK.	
13	763615	20 - 21/37X3,0 MM SKIVE HÆRDET	
14	044020	20 M LÅSEMØTRIK EL FORZ.	
15	022212040	12X40 MM. STÅLSÆTBOLT ST.8.8 ELZINK.	
16	2001491	VINKELBESLAG VED UDLØB CADMERET	
17	1001270	RUSTFRI BØSNING Ø90 SLANGETROMLE	
18	1001095	TÆTNINGSRING 90X110X10 BLØD	
18-1	1102138	TÆTNINGSRING TIL HØJTRYK 90X110X10	
19	1009295	HOVED M/RØR OG FLANGE FOR BU.VENTIL	
20	021020080	20X80 MM. STÅLBOLT ST.8.8 ELZINK.	
21	763805	50X50X5,0 Ø21 MM. SKIVE GALV.	
22	2351278	KÆDEHJUL KPL. 3/4" Z15	
23	761276	LEJE Ø20 MM	
24	761275	AKSEL Ø20X90 MM RUSTFRI KPL.	
25	1007677	RAMME FOR NET FM4300	
25-1	1008520	RAMME TIL SKÆRM	
26	1007675	NET TIL NETRAMME FM 4300	
26-1	1008515	NET TIL SKÆRM	
27	761317-1	BESLAG FOR NETRAMME	
28	761317-2	GEVINDSTANG FOR NETRAMME M8X75 MM	
29	035208040	8X40 MM BRÆDDEBOLT ELZINK	
30	902120	BREMSEKLODS 400mm TRÆ	
31	902119	BREMSESKO	
32	761113	KOBLINGSHÅNDTAG KPL.	FM4300 HØJRE
32-1	761112	KOBLINGSHÅNDTAG VENSTRE KPL.	FM450 VENSTRE
33	022216040	16X40 MM. STÅLSÆTBOLT ST.8.8 ELZINK.	
34	1008355	AKSEL TIL BREMSE FM43/30/45/4700	
35	022212040	12X40 MM. STÅLSÆTBOLT ST.8.8 ELZINK.	
36	1009335	RØR FOR BØSNINGER TIL BREMSE	
37	761286	SMØRENIPPEL 6X1,0 MM LIGE	
38	1009337	BØSNING FOR BREMSEAKSEL Ø25 MM.	
39	022210055	10X55 MM. STÅLSÆTBOLT ST.8.8 ELZINK.	
40	1009275	ARM FOR BREMSE AKSEL	
41	761338	KÆDELED Ø6 MM	
42	761110	FJEDER Ø6X175 MM	
43	763912	12 -12,4/27X1,8 RIP LOCK	
44	044016	16 M LÅSEMØTRIK EL FORZ.	
45	022210035	10X35 MM. STÅLSÆTBOLT ST.8.8 ELZINK.	
46	022212040	12X40 MM. STÅLSÆTBOLT ST.8.8 ELZINK.	
47	16200730	SPÆNDEBÅND NR. 100 (98-103) M/1 SK.	
47-1	16200732	SPÆNDEBÅND NR. 110 (104-112)M/1 SK.	
48	761122-5	LØS RING FOR REMSKIVE Ø510 MM.	FM4300
48-1	761122-9	LØS RING FOR REMSKIVE Ø710 MM.	FM4500
48-2	1009700-2	LØS REMSKIVE Ø720X50 MM. BREDDE	FM4700
49	311215	KÆDEHJUL 3/4"X15Z SIMPLEX PLADE	
50	1007930	LÅSERING Ø90,0 MM. UDV.	



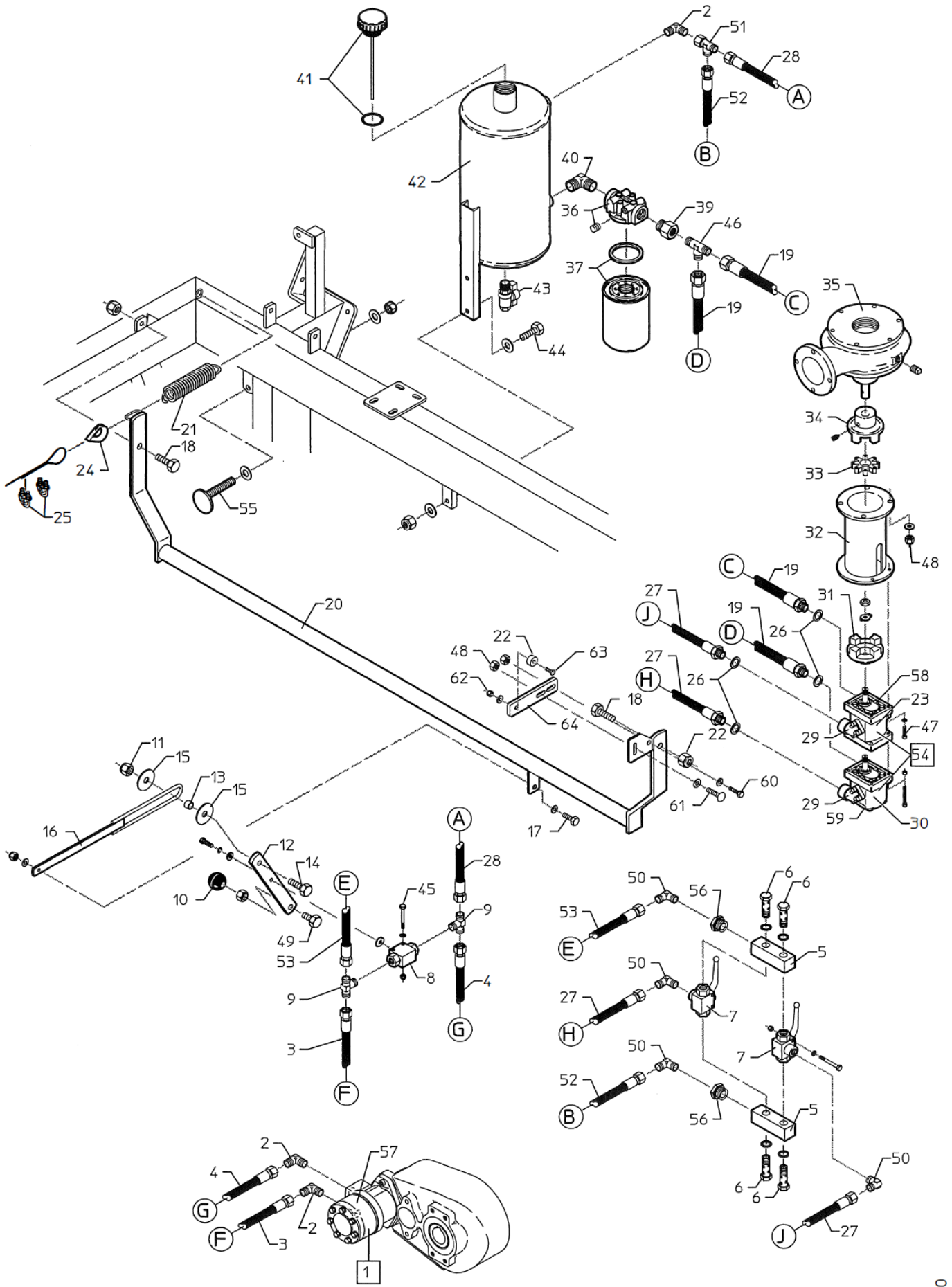
FM 43/45/4700 fra maskin nr. 4600

POS.	BEST.NR.	BENÆVNELSE	BEMÆRKNINGER
1	1009398	BAGTØJ KPL. FM4300 SPV: 1600 MM	
1-1	1009492	BAGTØJ FM4550 SPV. 1810 MM	
1-2	1009401-1	BAGTØJ KPL. FM 47/48/4900 SPV. 2010 MM.	
2	1009470	AFSTANDSTYKKE BAGTØJ SPOR. 2010 MM.	
3	1007620-61	HULPLADE FOR BAGTØJ (KP)	
3-1	1009100	RAMME FOR FM 4500	
4	044016	16 M LÅSEMØTRIK EL FORZ.	
5	1005805	HOLDER FOR STOPKILE NR.1005800	
6	1005800	STOPKILE 120X150X260 R=380	
9	1007794	BAGDÆK 12.4/11X28X8 LAG.	FM4300
9-1	1008710	BAGDÆK 12.4X36X10 L.	
10	1007797	SLANGE 12.4/11X28" FOR FM 4300	
10-1	1008715	SLANGE 12,4X36 SLANGE	
11	1007796	FÆLG W10X28" SØLV. FOR FM 4300	FM4300
11-1	1008762	FÆLG W11X36 BORING 205/161/6 HUL.	FM4500
11-2	1008765	FÆLG W11X36 BORING 275/223/8 HUL.FM4500/4800	FM4700
12	1009456	M18 X1,5M/ NV 27MM. NAVMØTRIK	
12-1	1009462-1	NAVMØTRIK M18X1,5MM FLAD	
13	1009455	NAVBOLT M18X1,5 ST.10.9	
14	1007630	REMSKIVE Ø510 FM4300 1600 SPORVIDDE	FM4300
14-1	1007632	REMSKIVE Ø510 FM4300 1800 SPORVIDDE	FM4300
14-2	1009270	REMSKIVE Ø710 MM. FOR FM 4500	
14-3	1009272	REMSKIVE Ø710 MM.FOR FM4500	
14-4	1009274	REMSKIVE Ø710 MM	
14-5	1009271	REMPOTTE 2250MM FM4550-4700	
14-6	1009274-5	OMB. REMSKIVE TIL FLADREM. 8 hul	
14-7	1009270-5	OMB. REMSKIVE TIL FLADREM. 6 HUL.	
15	1001123	KILEREM E 210 SPECIAL	FM4300
15-1	1761123	KILEREM E 240 SPECIAL	FM4500
15-2	1761123-5	KILEREM K-FASTERHOLT POLY-V M/ 4 RIB.	FM4700
16	021016190	16X190 MM. STÅLBOLT ST.8.8 ELZINK.	
16-1	021016200	16X200 MM. STÅLBOLT ST.8.8 ELZINK.	
17	2006492	REMSTRAMMEARM 4400/4550	
18	2006635	REMSTRAMMEARM KOMPLET 4400/4550	
19	761105-1	LEJE Ø20 MM. MED 1 TÆTNING	
20	761106	STRAMMERULLE UDEN LEJER	
20	761106-1	STRAMMERUL. M. LEJER	
21	700020	LÅSERING UDV. Ø20 MM. RUSTFRI DIN 471	
23	1009277	REMSTR. HÅNDT. H.	
25	022210035	10X35 MM. STÅLSÆTBOLT ST.8.8 ELZINK.	
27	761012-1	KOVSE 5 MM RUSTFRI	
28	761013-1	WIRELÅS 5MM RUSTFRI	
30	761015-1	WIRERULLE Ø45/Ø8,5X15 POM	
31	1007806	STÅLWIRE 5X1020 MM.RUSTFRI	
32	1007750	TRYKFJEDER FOR REMSTRAMME Ø6,0	
33	1007754	STANG VED REMSTRAMMER VED FORENDE	
34	022212050	12X50 MM. STÅLSÆTBOLT ST.8.8 fzb	
35	1009279	REMSTR. HÅNDT. V.	
36	570114	TRÆKFJEDER 1,8X14,0X110 MM UDV.ØJER	
37	1008260	STOPPAL FOR FM 4000	
38	763300	KUGLEHÅNDTAG M12X40	
39	040412	12 M STÅLMØTRIKER EL.FORZ.	
40	021016150	16X150 MM. STÅLBOLT ST.8.8 ELZINK.	
41	021016090	16X90 MM. STÅLBOLT ST.8.8 ELZINK.	
42	1007756	STANG FOR REMSTRAMMER VED BAGENDE FM4500	
43	1007752	AFSTANDSRØR VED REMSTRAMME	
44	1009482	OLIE PIND FOR BAGTØJ	
45	1009484	O-RING VED OLIE PIND	
46	1009480	NIPPEL FOR OLIE PIND M22X1,5	



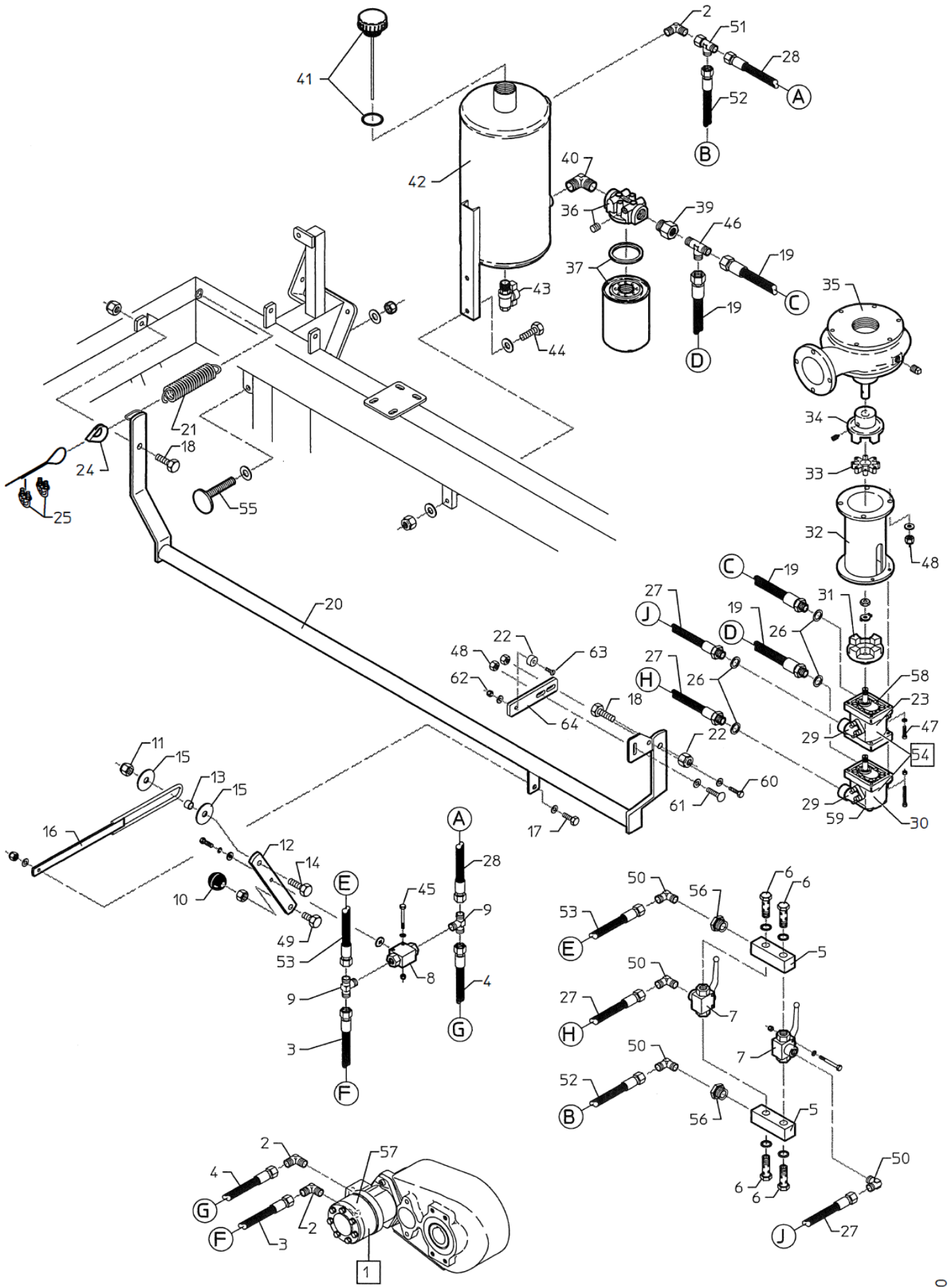
FM 43/45/4700 fra maskin nr. 4600 - ENKELTPUMPE

POS.	BEST.NR.	BENÆVNELSE	BEMÆRKNINGER
1	1007440	OLIE MOTOR 200 CM3 UDGANGSAKSEL Ø25	
2	1007536	VINKEL 1/2" X Ø12 MM	
3	1008601	SLANGE 3/8"X1600 TIL OLIE MOTOR	
4	1008601	SLANGE 3/8"X1600 TIL OLIE MOTOR	
5	1007513	BESLAG FOR KUGLEHANE	
6	1007495	SPÆNDBESLAG TANK/EL-KASSE/FØLER	
7	021010110	10X110 MM. STÅLBOLT ST.8.8 ELZINK.	
8	1007510	KUGLEHANE 3/8" VED FRIKOBLING	
9	1007537	TEE Ø12X3/8" KON. X Ø12	
10	763300	KUGLEHÅNDBAG M12X40	
11	022212030	12X30 MM. STÅLSÆTBOLT ST.8.8 ELZINK.	
12	1007512	HÅNDBAG KUGLEHANE	
13	109101	AFSTANDSTYKKE VED SWITCHVENTIL (124)	
14	022212040	12X40 MM. STÅLSÆTBOLT ST.8.8 ELZINK.	
15	05401250	12-14/50X4,0 MM RUNDE SKIVER FZV	
16	1007652	STOPSTANG VED FEJLOPRULLEBØJLE	
16-1	1009260	STOPSTANG FM4500/4700	
17	022210025	10X25 MM. STÅLSÆTBOLT ST.8.8 ELZINK.	
19	1007530	SLANGE TRYK PUMPE-KUGLEHANE 3/8"X660	
19-1	1008600	SLANGE 3/8"X1050 MM.TIL MOTOR	
20	1007650	FEJLOPRULLEBØJLE FM 4300	
20-1	1009345	FEJLOPRULLEBØJLE FM 4500	
20-2	1009855	FEJLOPRULLEBØJLE FM 4700	
22	1005530	MAGNET Ø20X10 MM.	
23	022204030	4X30 MM. STÅLSÆTBOLT ST.8.8 ELZINK.	
25	022208030	8X30 MM. STÅLSÆTBOLT ST.8.8 ELZINK.	
26	BS20	20 MM PAKRING	
27	1007525	SLANGE 1/2"X650 SUGE TANK-PUMPE	
28	1008600	SLANGE 3/8"X1050 MM.TIL MOTOR	
29	1007420	FLANGE OLIEPUMPE	
30	1007400	OLIEPUMPE 3,70 CM3 (LÆNGDE 52 MM)	
31	1007450	KOBLINGSPART OLIEP.	
32	1007110	FLANGE TIL PUMPE - TURBINE	
33	1007470	GUMMI FOR KOBLING VED TURBINE	
34	1007460	KOBLINGSPART TURBINE UDB. Ø15	
35	195000V	KOMPLET TURBINE VENSTRE 20/50	
36	1007484	FILTERHUS	
37	1007482	HYDRAULIK FILTER	
38	1007486	MANOMETER TIL HYDR. FILTER	
39	1007526	NIPPEL LIGE 3/4" CYL. X Ø15 MM.	
41	1007500	TANK DÆKSEL	
42	1007490	TANK 10 L. U/PÅFYLDNING DÆKSEL	
43	195010	1/4" KUGLEHANE NIP/MUF M. T HÅNDBAG	
44	1007543	NIPPEL LIGE 3/4"X3/4" BRYSTBIPPEL .	
45	021005045	5X45 MM. STÅLBOLT ST.8.8 ELZINK.	
46	BS27	27 MM PAKRING 3/4	
47	033006025	6X25 INDV.6-KANT STOPSKRUE	
48	044006	6 M LÅSEMØTRIK EL FORZ.	



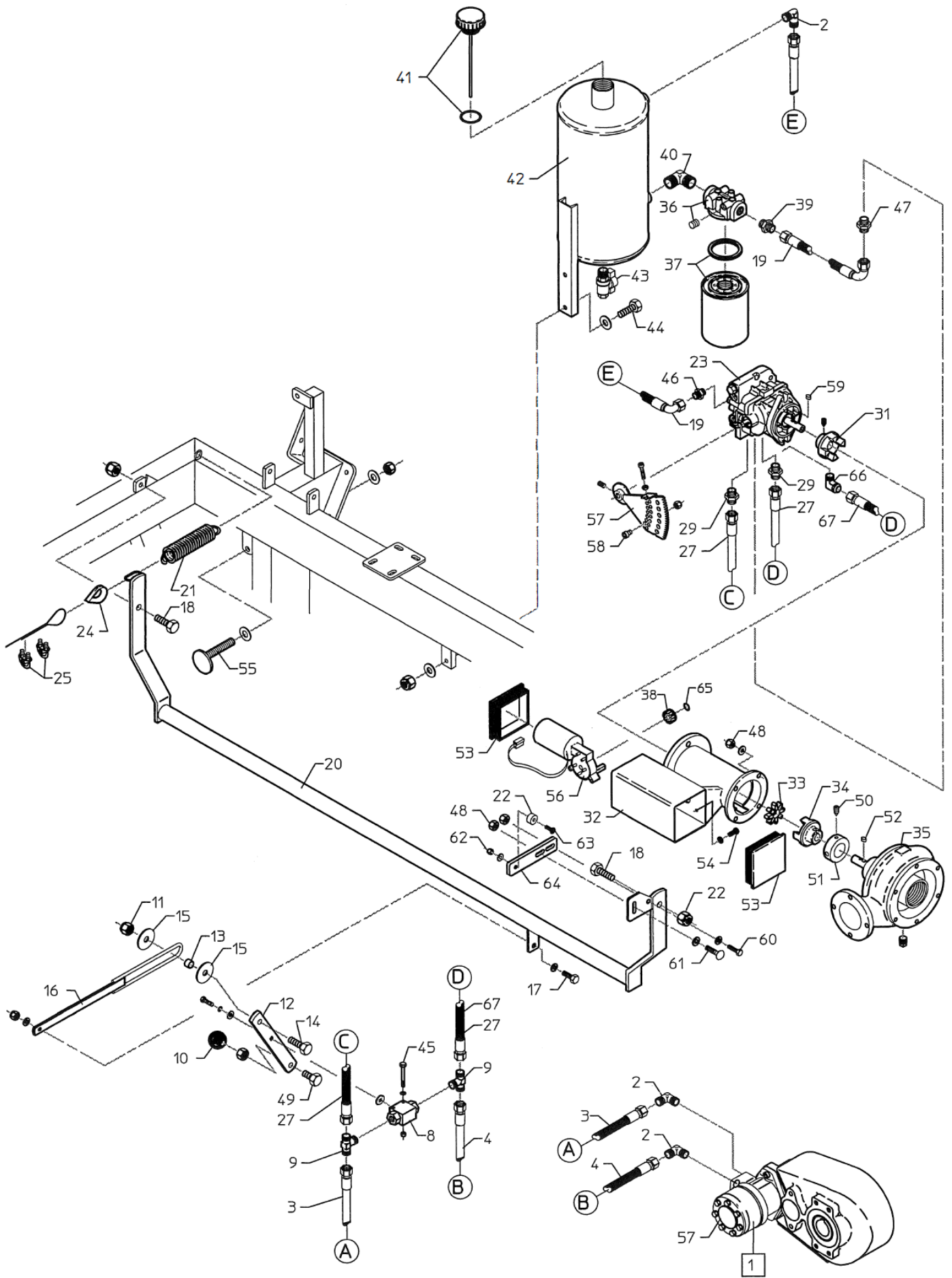
FM 43/45/4700 fra maskin nr. 4600 - DOBBEL TPUMPE

POS.	BEST.NR.	BENÆVNELSE	BEMÆRKNINGER
1	1007440	OLIEMOTOR 200 CM3 UDGANGSAKSEL Ø25	
2	1007536	VINKEL 1/2" X Ø12 MM	
3	1008601	SLANGE 3/8"X1600 TIL OLIEMOTOR	
4	1008601	SLANGE 3/8"X1600 TIL OLIEMOTOR	
5	1009390	BLOK FOR BANJOBOLT	
6	1009395	BANJOBOLT 3/8"	
6-1	1009396	KOBBERSKIVE FOR BANJOBOLT	
7	1007508	KUGLEHANE 3/8" 3-VEJS VED GEAR	
8	1007510	KUGLEHANE 3/8" VED FRIKOBLING	
9	1007537	TEE Ø12X3/8" KON. X Ø12	
10	763300	KUGLEHÅNDBLÅNDTAG M12X40	
11	044012	12 M LÅSEMØTRIK EL FORZ.	
12	1007512	HÅNDBLÅNDTAG KUGLEHANE	
13	109101	AFSTANDSTYKKE VED SWITCHVENTIL (124)	
14	022212040	12X40 MM. STÅLSÆTBOLT ST.8.8 ELZINK.	
15	05401250	12-14/50X4,0 MM RUNDE SKIVER FZV	
16	1009260	STOPSTANG FM4500/4700	
16-1	1007652	STOPSTANG VED FEJLOPRULLEBØJLE	
17	022210030	10X30 MM. STÅLSÆTBOLT ST.8.8 ELZINK.	
18	022212035	12X35 MM. STÅLSÆTBOLT ST.8.8	
19	1008605	SLANGE 1/2"X750 SUGE TANK/PUMPE	
19-1	1007525	SLANGE 1/2"X650 SUGE TANK-PUMPE	BRUG 1008605
20	1007650	FEJLOPRULLEBØJLE FM 4300	
20-1	1009345	FEJLOPRULLEBØJLE FM 4500	
20-2	1009855	FEJLOPRULLEBØJLE FM 4700	
21	761274	FJEDER Ø3,5X250 MM	
22	1005530	MAGNET Ø20X10 MM.	
23	1007415-1	PUMPE 4,9 CM3 FOR DOBBELPUMPE	
24	761012-1	KOVSE 5 MM RUSTFRI	
25	761013-1	WIRELÅS 5MM RUSTFRI	
26	BS20	20 MM PAKRING	
27	1008608	SLANGE 3/8"X1200, PUMPE/3-VEJSHANE	
28	1008612	SLANGE 3/8"X600 TIL TVANGSSTYRING	
29	1007420	FLANGE OLIEPUMPE	
30	1007415-2	PUMPE 2,6 CM3 FOR DOBBELTPUMPE	
31	1007450	KOBLINGSPART OLIEP.	
32	1007110	FLANGE TIL PUMPE - TURBINE	
33	1007470	GUMMI FOR KOBLING VED TURBINE	
34	1007460	KOBLINGSPART TURBINE UDB. Ø15	
35	195000V-1	KOMPLET TURBINE VENSTRE SP. AFTAP	
36	1007484	FILTERHUS	
37	1007482	HYDRAULIK FILTER	
39	1007539	NIPPELMUFFE 3/4"X1/2"	
40	1007540	VINKEL CYL 3/4"X 3/4" KON.	
41	1007500	TANK DÆKSEL	
42	1007490	TANK 10 L. U/PÅFYLDNING DÆKSEL	
43	195010	1/4" KUGLEHANE NIP/MUF M. T HÅNDBLÅNDTAG	
44	022210035	10X35 MM. STÅLSÆTBOLT ST.8.8 ELZINK.	
45	021005045	5X45 MM. STÅLBOLT ST.8.8 ELZINK.	
46	1007533	TEE 1/2" KON. X Ø15 X Ø15	
47	022206025	6X25 MM. STÅLSÆTBOLT ST.8.8 ELZINK.	
48	044006	6 M LÅSEMØTRIK EL FORZ.	
49	022212030	12X30 MM. STÅLSÆTBOLT ST.8.8 ELZINK.	



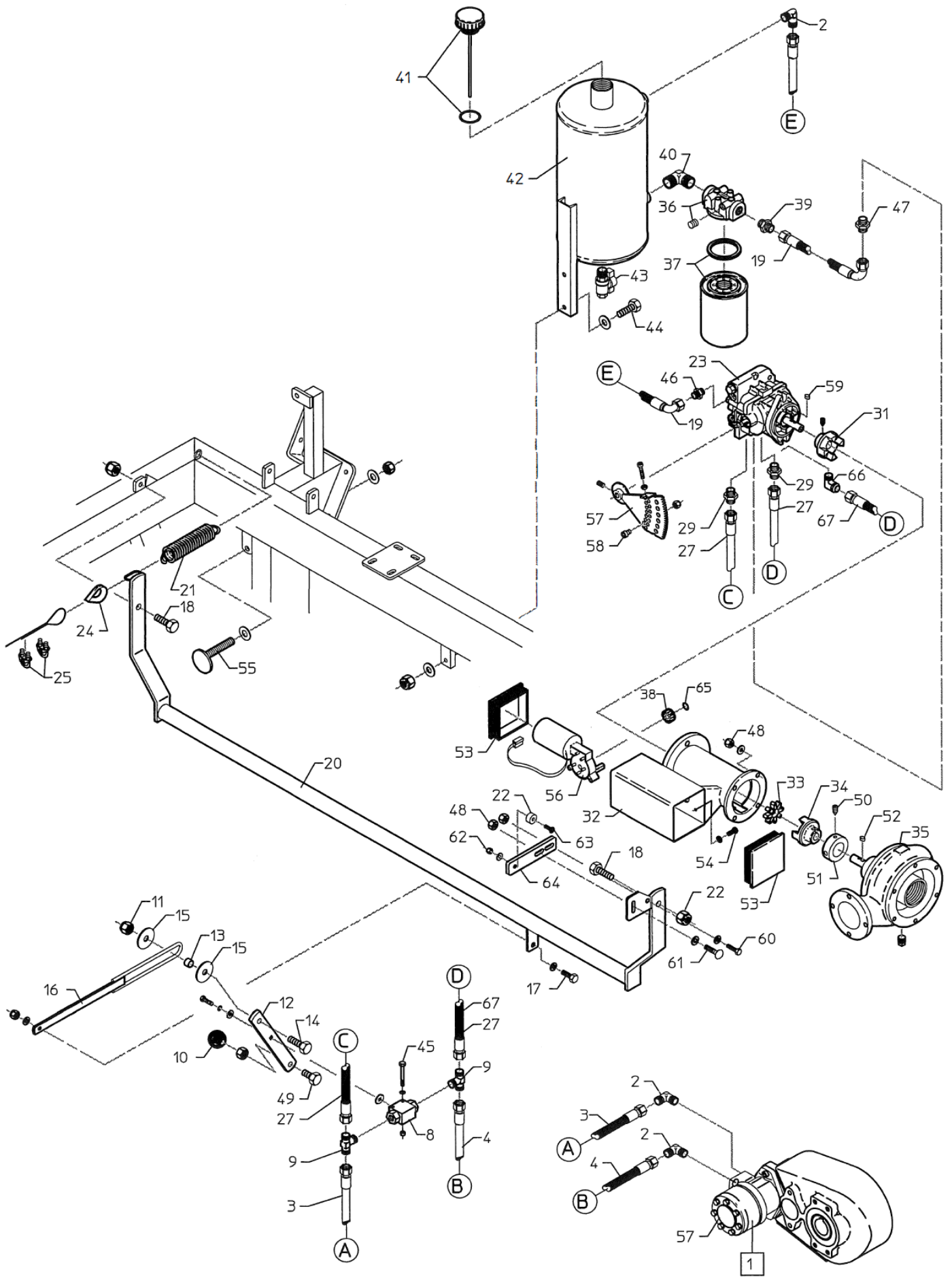
FM 43/45/4700 fra maskin nr. 4600 - DOBBEL TPUMPE

POS.	BEST.NR.	BENÆVNELSE	BEMÆRKNINGER
50	1007544	VINKEL 3/8" X Ø12 MM HYDRAULIK	
51	1007531	TEE Ø12 FAST OML.X Ø12 X Ø12	
52	1008600	SLANGE 3/8"X1050 MM.TIL MOTOR	
53	1008600	SLANGE 3/8"X1050 MM.TIL MOTOR	
54	1007415	DOBBELTPUMPE FM4500/4550/4700	
55	1009350	STOPBOLT VED FEJLOPRULLERBØJLE	
56	1007528	NIPPELMUFFE 3/4"X3/8"	
57	1007440-1	PAKNINGSSÆT DANFOSS OLIE MOTOR	
60	022206020	6X20 MM. STÅLSÆTBOLT ST.8.8 ELZINK.	
61	035206020	6X20 MM BRÆDDEBOLT ELZINK	
62	044004	4 M LÅSEMØTRIK EL FORZ.	
63	022204025	4X25 MM. STÅLSÆTBOLT ST.8.8 ELZINK.	
64	1009347	BESLAG FOR MAGNET VED FØLER	



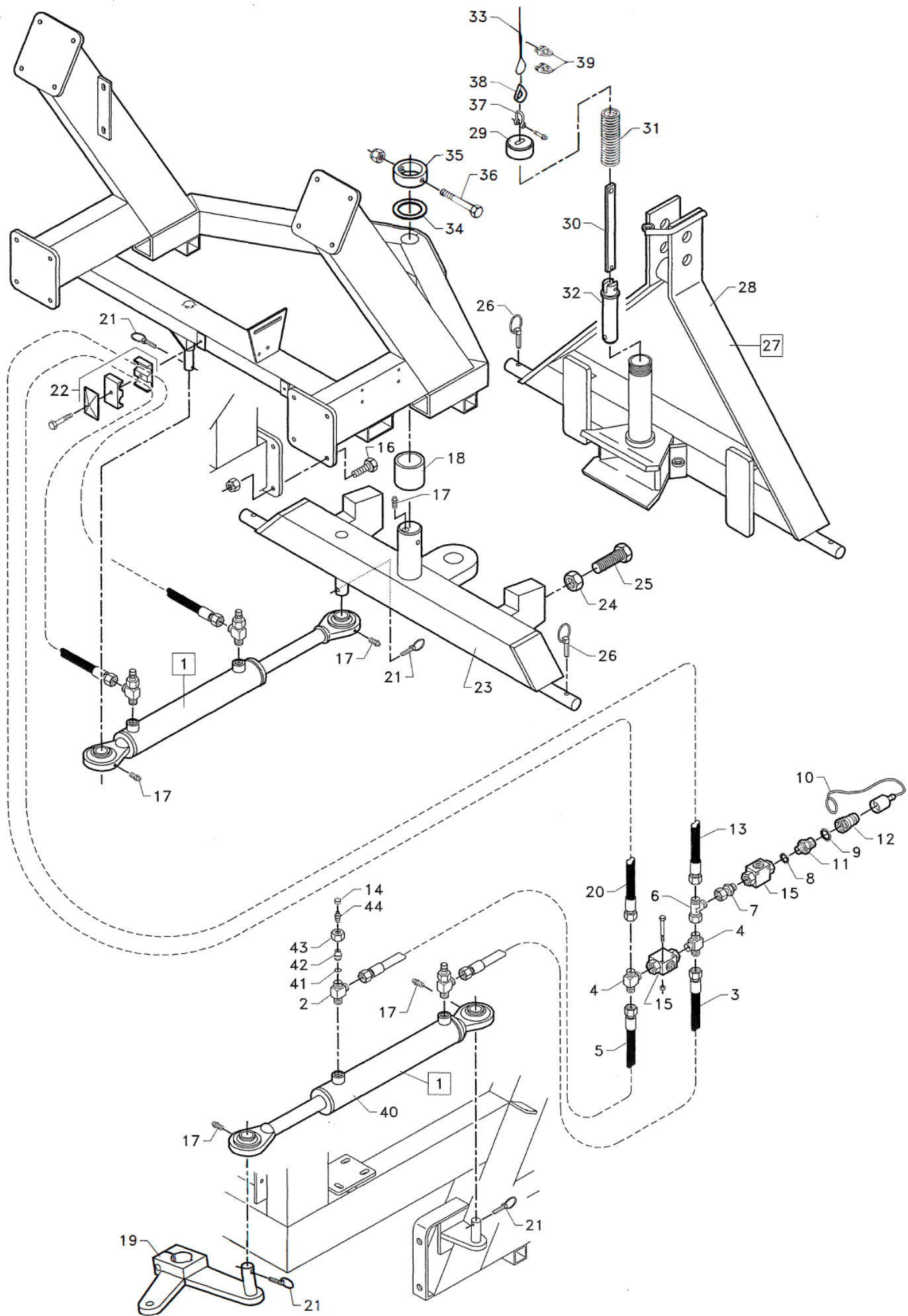
FM 43/45/4700 fra maskin nr. 4600 - VARIABELPUMPE

POS.	BEST.NR.	BENÆVNELSE	BEMÆRKNINGER
1	1007440	OLIEMOTOR 200 CM3 UDGANGSAKSEL Ø25	
2	1007536	VINKEL 1/2" X Ø12 MM	
3	1008601	SLANGE 3/8"X1600 TIL OLIEMOTOR	
4	1008601	SLANGE 3/8"X1600 TIL OLIEMOTOR	
8	1007510	KUGLEHANE 3/8" VED FRIKOBLING	
9	1007537	TEE Ø12X3/8" KON. X Ø12	
10	763300	KUGLEHÅNDTAG M12X40	
11	761252	LÅSEMØTRIK M12 MM	
12	1007512	HÅNDTAG KUGLEHANE	
14	761116	STÅLBOLT M12X40 MM	
15	763330	13X50X4,0 MM SKIVE SVÆR VARMZINK.	
16	1007652	STOPSTANG VED FEJLOPRULLEBØJLE	
16	1009260	STOPSTANG FM4500/4700	
17	761097	STÅLBOLT M10X30 MM.	
18	761115	STÅLBOLT M12X35 MM	
19	1007523	SLANGE FILTER TIL PUMPE 3/8"X330 MM.	
19-1	1007524	SLANGE FILTER TIL PUMPE 3/8"X550 MM	
20	1007650	FEJLOPRULLEBØJLE FM 4300	
20-1	1009345	FEJLOPRULLEBØJLE FM 4500	
20-2	1009855	FEJLOPRULLEBØJLE FM 4700	
21	761274	FJEDER Ø3,5X250 MM	
22	1005530	MAGNET Ø20X10 MM.	
23	1007700	STEMPELPUMPE FOR FM43/45/4700	
24	761012	KOUSE 6 MM (WIRE ROPE THIMBLES)	
25	761013	WIRELÅS Ø6 MM	
27	1008610	SLANGE 3/8"X400 TIL TVANGSSTYRING	
29	1007712	NIPPEL LIGE 3/4" UNF X Ø12 SKÆRERING	
31	1007710	KOBLI. FOR STEMPELPUMPE	
32	1007730	KOBLINGSHUS FOR STEMPELPUMPE	
33	1007470	GUMMI FOR KOBLING VED TURBINE	
34	1007462	KOBLINGSPART TURBINE MED V-PUMPE	
35	195000V	KOMPLET TURBINE VENSTRE 20/50	
36	1007484	FILTERHUS	
37	1007482	HYDRAULIK FILTER	
38	1007190	TANDHJUL ELMOTOR 10 T	
39	1007527	NIPPEL LIGE 3/4" CYL. X Ø12 MM.	
40	1007540	VINKEL CYL 3/4"X 3/4" KON.	
41	1007500	TANK DÆKSEL	
42	1007490	TANK 10 L. U/PÅFYLDNING DÆKSEL	
43	195010	1/4" KUGLEHANE NIP/MUF M. T HÅNDTAG	
44	022210035	10X35 MM. STÅLSÆTBOLT ST.8.8 ELZINK.	
45	021005045	5X45 MM. STÅLBOLT ST.8.8 ELZINK.	
46	1007714	NIPPEL LIGE 9/16" UNF X Ø12 SKÆRERING	
47	1007716	NIPPEL LIGE 7/16" UNF X Ø10 SKÆRERING	
48	044006	6 M LÅSEMØTRIK EL FORZ.	
49	022212030	12X30 MM. STÅLSÆTBOLT ST.8.8 ELZINK.	
50	1007570	MAGNET Ø10X10 MM.	
51	1007715	BØSNING FOR MAGNET Ø60	
52	195255	FEDER 4X4X28 MM. "A"	
53	1007175	ENDEPROP FOR MOTORVENTIL	
54	022206016	6X16 MM. STÅLSÆTBOLT ST.8.8 ELZINK.	
55	1009350	STOPBOLT VED FEJLOPRULLERBØJLE	
56	1007180	MOTOR FOR VENTIL	
57	1007735	TANDHJUL VED REGULERINGSMOTOR 1/6 DEL	



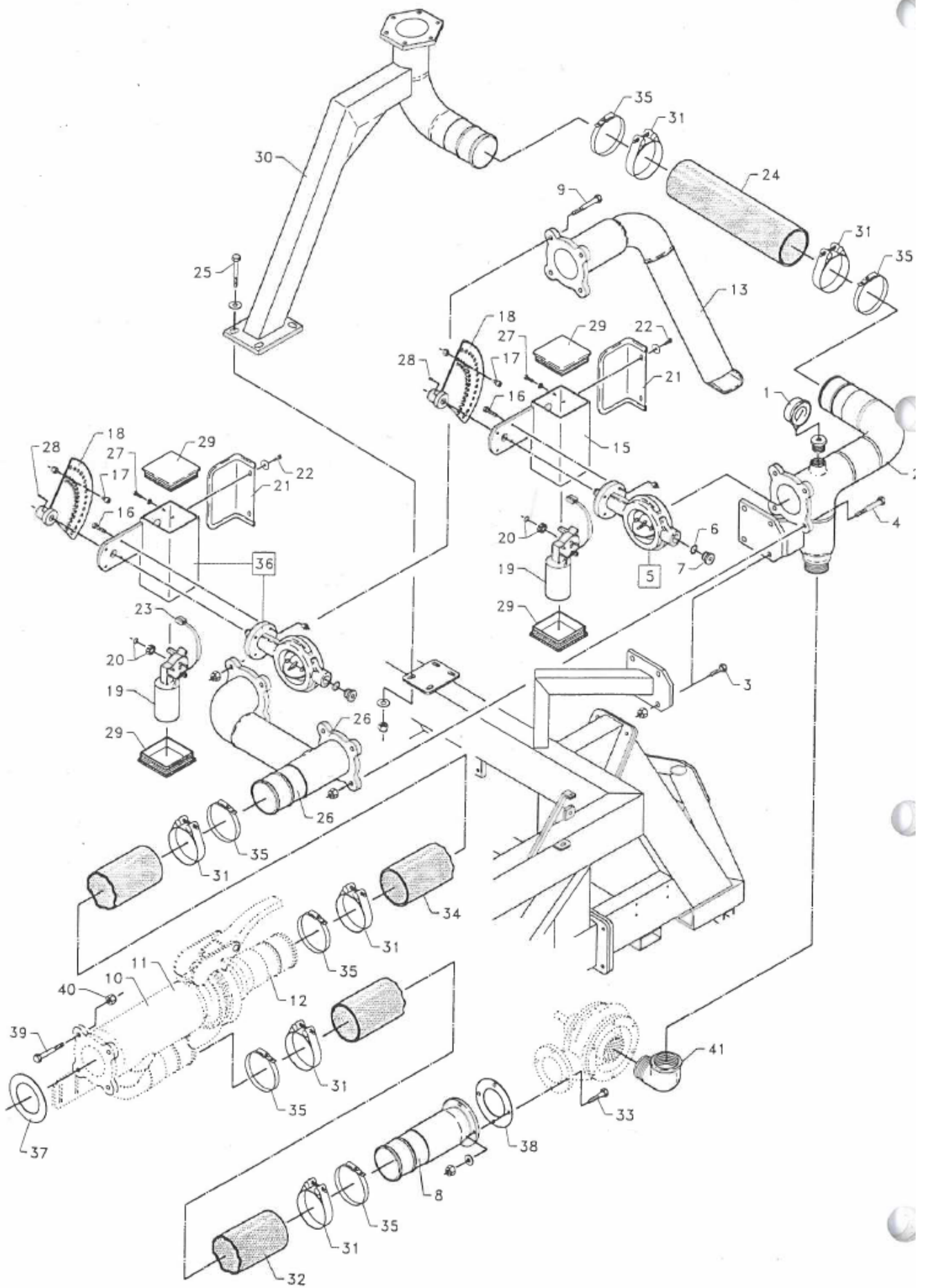
FM 43/45/4700 fra maskin nr. 4600 - VARIABELPUMPE

POS.	BEST.NR.	BENÆVNELSE	BEMÆRKNINGER
58	030508016	8X16 INDV. 6-KANT SKR. FZB	
59	641528	FEDER 5X5X28 MM "A"	
60	761090	STÅLBOLT M6X20 MM	
61	035206020	6X20 MM BRÆDDEBOLT ELZINK	
62	044004	4 M LÅSEMØTRIK EL FORZ.	
63	022204025	4X25 MM. STÅLSÆTBOLT ST.8.8 ELZINK.	
64	1009347	BESLAG FOR MAGNET VED FØLER	
65	1007184	KLEMRING FOR LÅS AF TANDHJUL	
66	1007713	VINKEL STILBAR 3/4" UNF X 3/4" JEC	
67	1007519	SLANGE PUMPE/KUGLEHANE 3/8"X400 MM.	



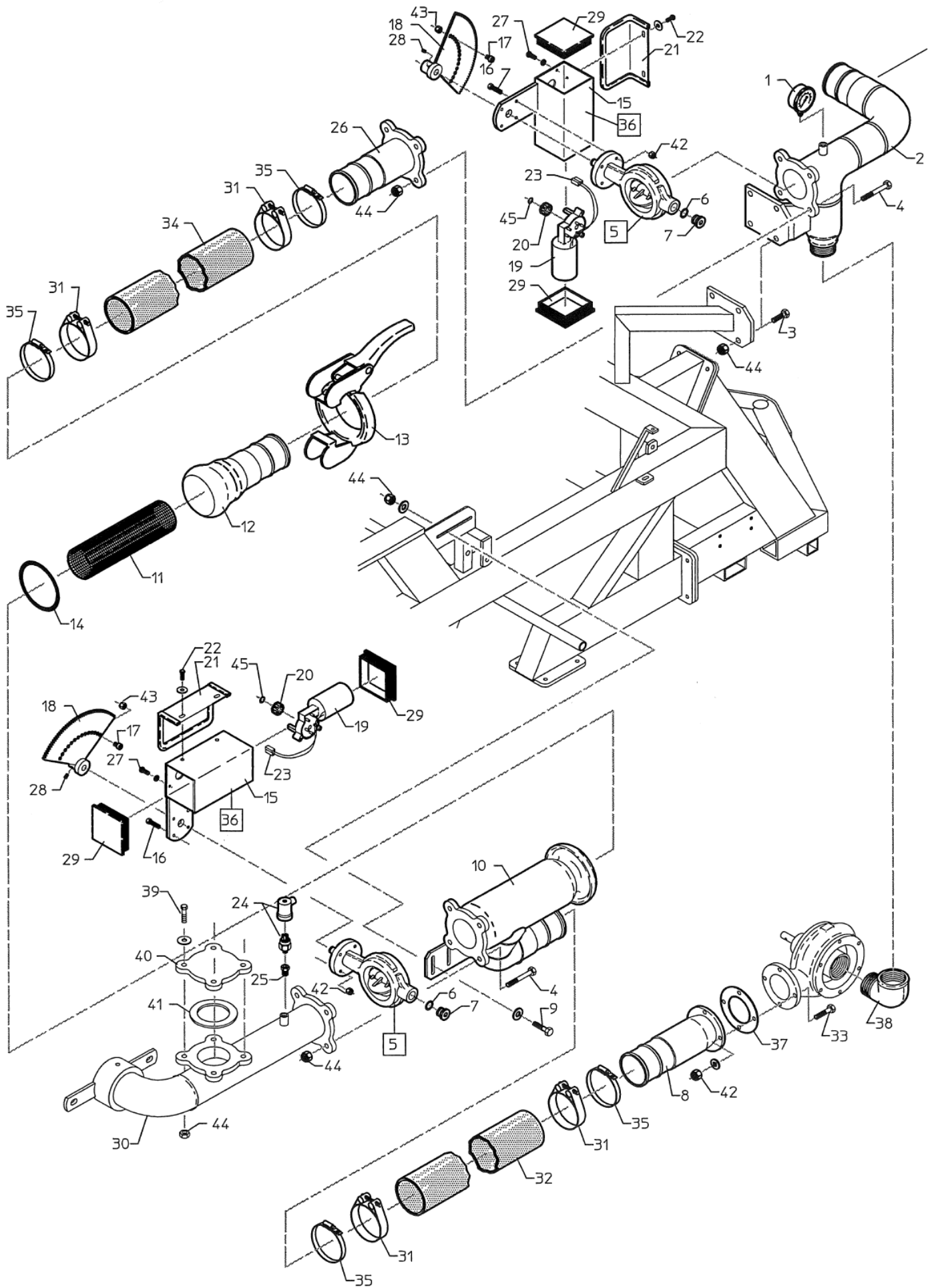
FM 43/45/4700 fra maskin nr. 4600

POS.	BEST.NR.	BENÆVNELSE	BEMÆRKNINGER
1	1008585	CYLINDER M/LEDØJER Ø25 MM.	
2	1007506	TEE 3/8" KON. X Ø12 X Ø12	
3	1008610	SLANGE 3/8"X400 TIL TVANGSSTYRING	
4	1007537	TEE Ø12X3/8" KON. X Ø12	
5	1008612	SLANGE 3/8"X600 TIL TVANGSSTYRING	
6	1007531	TEE Ø12 FAST OML.X Ø12 X Ø12	
7	890414	NIPPEL LIGE 3/8 X Ø12 OML. FAST OML.	
8	BS18	18 MM PAKRING	
9	BS20	20 MM PAKRING	
10	801711	PLASTPROP FOR HAN KOBLING	
11	1007538	NIPPEL LIGE 1/2"X3/8" BRYSTNIPPEL	
12	801710	OLIEKOBLING D 402 HANPART	
13	1008614	SLANGE 3/8"X4900 TVANGSTYRING	
14	1007502	HÆTTE FOR UDLUFTNINGSSKRUE	
15	1007510	KUGLEHANE 3/8" VED FRIKOBLING	
16	022216040	16X40 MM. STÅLSÆTBOLT ST.8.8 ELZINK.	
17	761286	SMØRENIPPEL 6X1,0 MM LIGE	
18	1008101	BØSNING Ø50/55X40	
19	1009191	SPINDELARM UDEN SVEJSNING	
20	1008614	SLANGE 3/8"X4900 TVANGSTYRING	
21	1302100600	SIKRINGSSPLIT 6,0X45 MM	
22	1007514	SLANGEHOLDER Ø16X16 MM. DOBBELT	
23	1008250	BAGTRÆK FOR TVANGSSTYRING	
24	040424	24 M STÅLMØTRIKER EL.FORZ.	
25	021024080	24X80 STÅLBOLT	
26	1302100800	SIKRINGSSPLIT 8,0X45 MM	
27	1008280-3	A - RAMME MED HYD. KAT 2	
27-1	1008280-5	A - RAMME MANUEL/KABEL KAT 2	
29	1008286	ENDE TIL RØR FOR LÅSETAP 1 1/2" RG.	
29-1	1008289	ENDE TIL RØR FOR LÅSETAP 1 1/2" RG.	
30	1008284	ARM FOR TRÆKTAP	
31	1008290	TRYKFJEDER TIL A-RAMME Ø32X2,5X210	
32	1008282	TRÆKTAP A-RAMME	
33	1008292	WIRE MED NYLON TIL A-RAMME	
34	1008198	AFSTANDSSKIVE Ø70/50X2,0 MM	
35	1008195	STOPRING VED FORBRO OG BAGTRÆK	
36	021010080	10X80 MM. STÅLBOLT ST.8.8 ELZINK.	
37	643206	6 MM SJÆKEL GALV 1/4"	
38	761012-1	KOVSE 5 MM RUSTFRI	
39	761013-1	WIRELÅS 5MM RUSTFRI	
40	1008585-1	PAKNINGSSÆT FOR Ø50/30 CYLINDER	
41	1007498	O-RING FOR UDLUFTNINGSNIPPEL	
42	1007499	NIPPEL FOR LUFTSK. MED O-RING	
43	1007505	12 MM OMLØBER (M18X1,5)	
44	1007501	UDLUFTNINGSSKRUE	



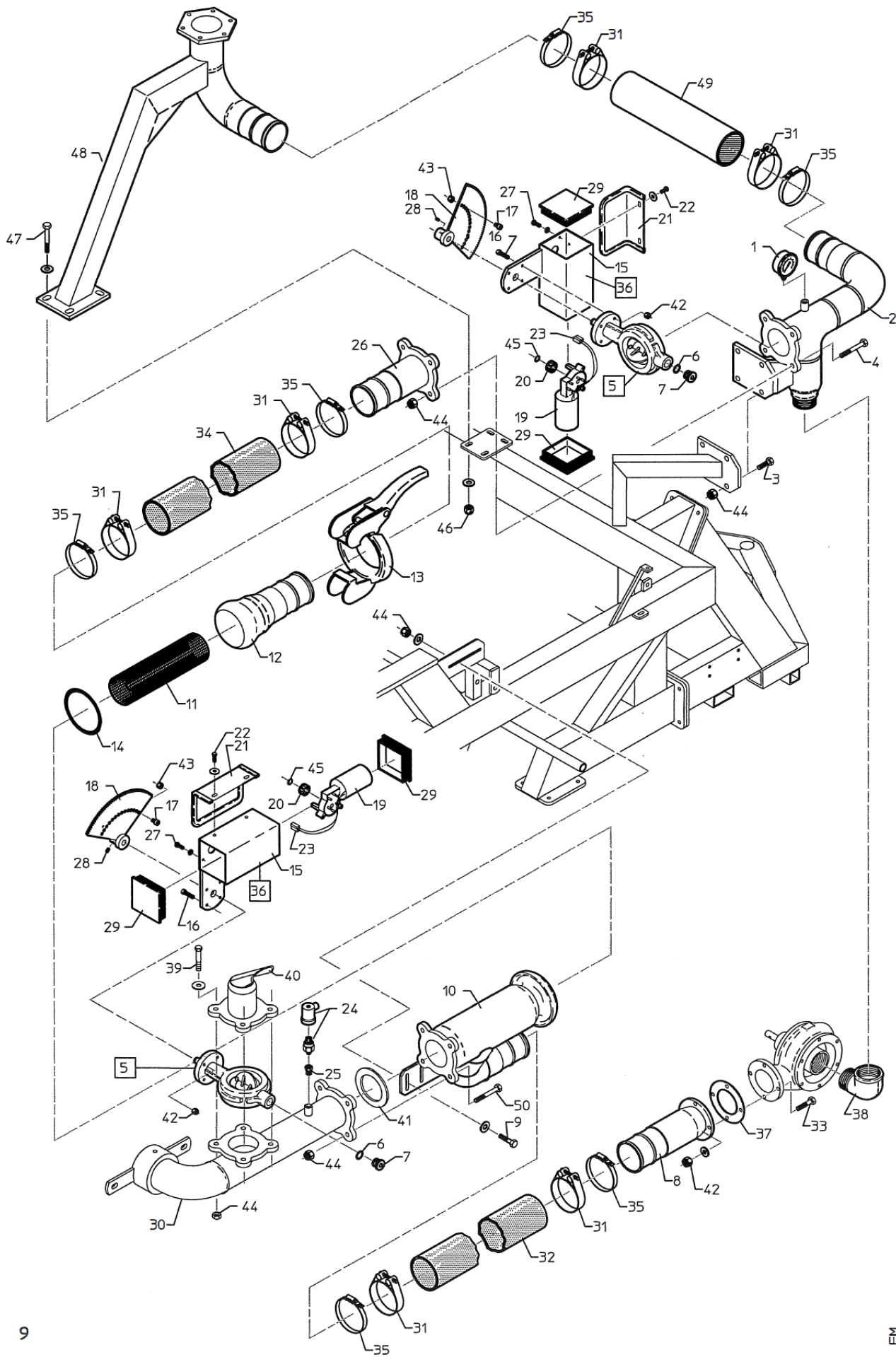
FM 43/45/4700 fra maskin nr. 4600

POS.	BEST.NR.	BENÆVNELSE	BEMÆRKNINGER
1	1001163	MANOMETER GLYCERIN 0 - 10 BAR 1/4" NED	
2	1007645	AFLØBSRØR FRA TURBINE	
3	022210035	10X35 MM. STÅLSÆTBOLT ST.8.8 ELZINK.	
4	021010080	10X80 MM. STÅLBOLT ST.8.8 ELZINK.	
5	1007250	BUTTERFLYVENTIL 3"	
8	1009310	FLANGE MED RØR TILGANG-TURBINE	
9	021010080	10X80 MM. STÅLBOLT ST.8.8 ELZINK.	
10	1009300	FILTERHUS FOR GENNEMLØBSFILTER	
11	1005755	FILTER Ø90 INDV. X 300 MM.	
12	1009290	HK KUGLE MED Ø89 SLANGESTUDS	
13	1009320	RØR MED SPREDER TIL LAVTRYKSTOP	
15	1007170	MOTORHUS TIL MOTORVENTIL (KORT MODEL)	
16	022208030	8X30 MM. STÅLSÆTBOLT ST.8.8 ELZINK.	
17	763680	8X16 UNBRACOBOLT CYL. ST.12.9 SORT	M8x16 mm. Indv. 6-kant
18	1007195	TANDHJUL TIL VENTIL 1/3 DEL Ø15,8	
19	1007180	MOTOR FOR VENTIL	
20	1007190	TANDHJUL ELMOTOR 10 T	
21	1007185	SKÆRM FOR MOTORVENTIL	
22	763525	M6X10 MM. SELVSKÆRENDE SKRUE	
23	1007182	STIK VED MOTOR	
24	16050210	SORT ARMTEX 3 1/2" 90MM	090 x 400 mm. FM4300
24	16050210	SORT ARMTEX 3 1/2" 90MM	090 x 500 mm. FM4500
24	16050210	SORT ARMTEX 3 1/2" 90MM	090 x 600 mm. FM4700
25	021012040	12X40 MM. STÅLBOLT ST.8.8 ELZINK.	
26	1009315	RØR TIL STOPLAVTRYK	
27	763535	6X16 MM. STÅLBOLT ST.8.8 ELZINK.	
28	763540	6X6 INDV.6-KANT STOPSKRUE SORT	
29	1007175	ENDEPROP FOR MOTORVENTIL	
30	1007655	KANONRØR MED 90° BØJNING	
31	16200726	SPÆNDEBÅND NR. 90 (86-91) M/1 SK	
32	16050210	SORT ARMTEX 3 1/2" 90MM	090 x 700 mm. FM 4300
32	16050210	SORT ARMTEX 3 1/2" 90MM	090 x 850 mm. FM45/4700
33	022208035	8X35 MM. STÅLSÆTBOLT ST.8.8 ELZINK.	
34	16050210	SORT ARMTEX 3 1/2" 90MM	090 x 550 mm. FM 4300
34	16050210	SORT ARMTEX 3 1/2" 90MM	090 x 750 mm FM45/4700
35	763040	ABA SPÆNDEBÅND 77-95 MM	
36	1007230	KOMP. MOTORVENTIL M/3" BU.VENTIL	
37	1009296	PAKNING TIL BUTTERFLYFLANGE	
38	522085	FLANGE PAKNING TIL TURBINE 20/50	
39	022210040	10X40 MM. STÅLSÆTBOLT ST.8.8 ELZI	
40	040410	10MM STÅLMØTRIKER EL.FORZ.	
41	761279	VINKEL 2" GALV M+N	



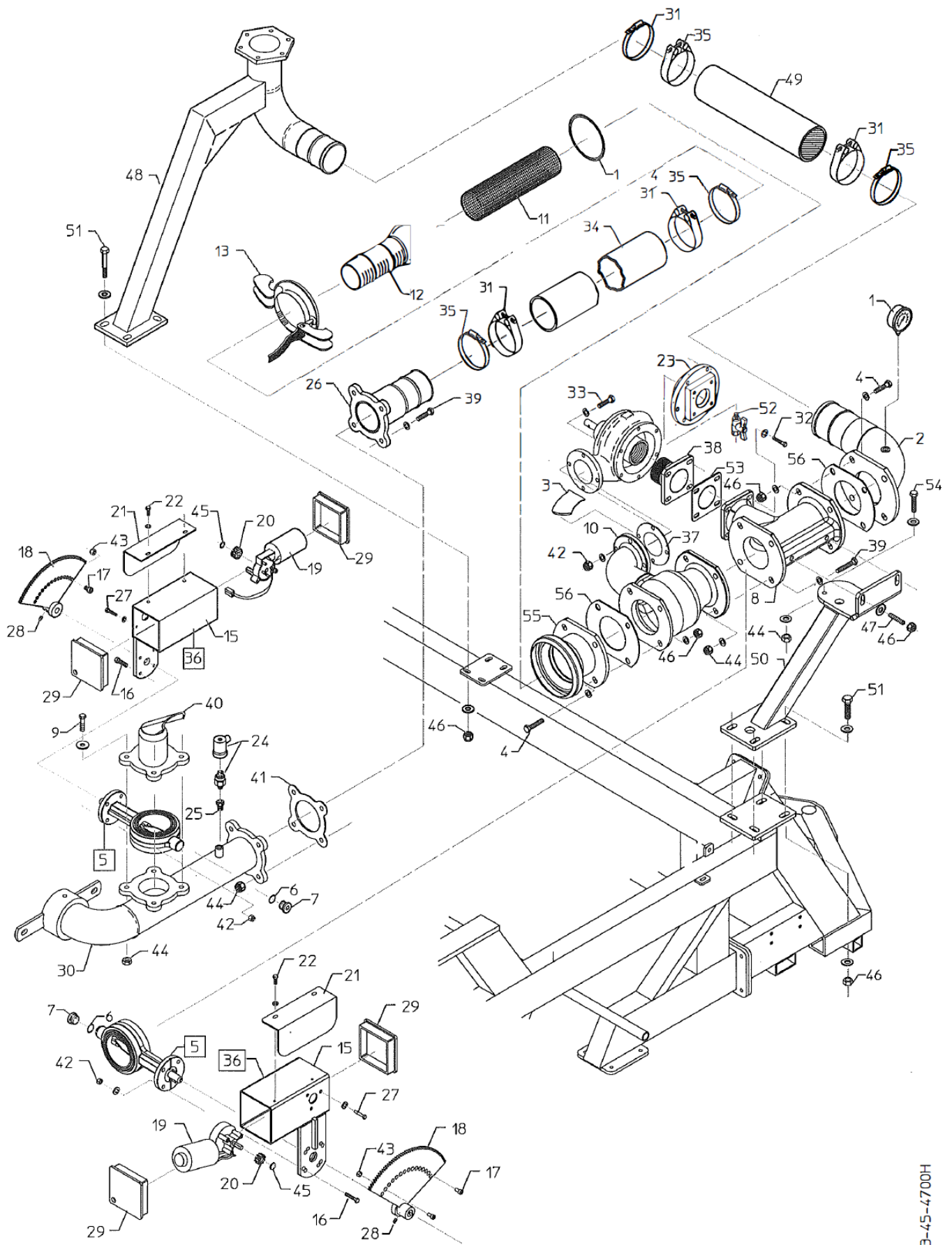
FM 43/45/4700 fra maskin nr. 4600 - TIL OG MED 2007 - STOP FOR OVERTRYK

POS.	BEST.NR.	BENÆVNELSE	BEMÆRKNINGER
1	1001163	MANOMETER GLYCERIN 0 - 10 BAR 1/4" NED	
2	1007645	AFLØBSRØR FRA TURBINE	
3	022210035	10X35 MM. STÅLSÆTBOLT ST.8.8 ELZINK.	
4	021010080	10X80 MM. STÅLBOLT ST.8.8 ELZINK.	
5	1007250	BUTTERFLYVENTIL 3"	
8	1009310	FLANGE MED RØR TILGANG-TURBINE	
9	022210035	10X35 MM. STÅLSÆTBOLT ST.8.8 ELZINK.	
10	1009300	FILTERHUS FOR GENNEMLØBSFILTER	
11	1005755	FILTER Ø90 INDV. X 300 MM.	
12	1009290	HK KUGLE MED Ø89 SLANGESTUDS	
13	14050013	GALV. HK 108 LUKKERING S2	
14	14050043	GUMMIRING HK 108 S4	
15	1007171	MOTORHUS TIL MOTORVENTIL "LANG"	
16	022208030	8X30 MM. STÅLSÆTBOLT ST.8.8 ELZINK.	
17	030508030	8X30 INDV. 6-KANT SKR. FZB	
18	1007195	TANDHJUL TIL VENTIL 1/3 DEL Ø15,8	
19	1007180	MOTOR FOR VENTIL	
20	1007190	TANDHJUL ELMOTOR 10 T	
21	1007185	SKÆRM FOR MOTORVENTIL	
22	763525	M6X10 MM. SELVSKÆRENDE SKRUE	
24	1007545	PRESSOSTAT 2 BAR.	
25	1013834	NIP.MUFFE 1/4X1/8 BSP 60G.	
26	1009312	FLANGE M/ 3"X150 SLANGESTUDS	
27	022206016	6X16 MM. STÅLSÆTBOLT ST.8.8 ELZINK.	
28	033006016	6X16 INDV.6-KANT STOPSKRUER	
29	1007175	ENDEPROP FOR MOTORVENTIL	
30	1009295	HOVED M/RØR OG FLANGE FOR BU.VENTIL	
31	16200726	SPÆNDEBÅND NR. 90 (86-91) M/1 SK	
32	16050210	SORT ARMTEX 3 1/2" 90MM	FM4300 = 700MM
32	16050210	SORT ARMTEX 3 1/2" 90MM	FM45/4700 = 850MM
33	022208035	8X35 MM. STÅLSÆTBOLT ST.8.8 ELZINK.	
34	16050210	SORT ARMTEX 3 1/2" 90MM	FM4300 = 550MM
34-1	16050210	SORT ARMTEX 3 1/2" 90MM	FM45/4700 = 750MM
35	1150100095	ABA-SPÆNDEBÅND 77- 95MM	
36	1007230	KOMP. MOTORVENTIL M/3" BU.VENTIL	
37	522085	FLANGE PAKNING TIL TURBINE 20/50	
38	761279	VINKEL 2" GALV M+N	
39	022210035	10X35 MM. STÅLSÆTBOLT ST.8.8 ELZINK.	
40	1007098	BLÆNDFLANGE FOR FL.	
41	631112	FLANGEPAKN. BUTTERFLY Ø180/85 X2MM	
42	044008	8 M LÅSEMØTRIK EL FORZ.	
43	040408	8MM STÅLMØTRIKER EL.FORZ.	
44	044012	12 M LÅSEMØTRIK EL FORZ.	
45	1007184	KLEMRING FOR LÅS AF TANDHJUL	
46	1013819	NIPPEL MED OMLØBER 1/4" X1/4"	SIDDER UNDER PRESSOSAT



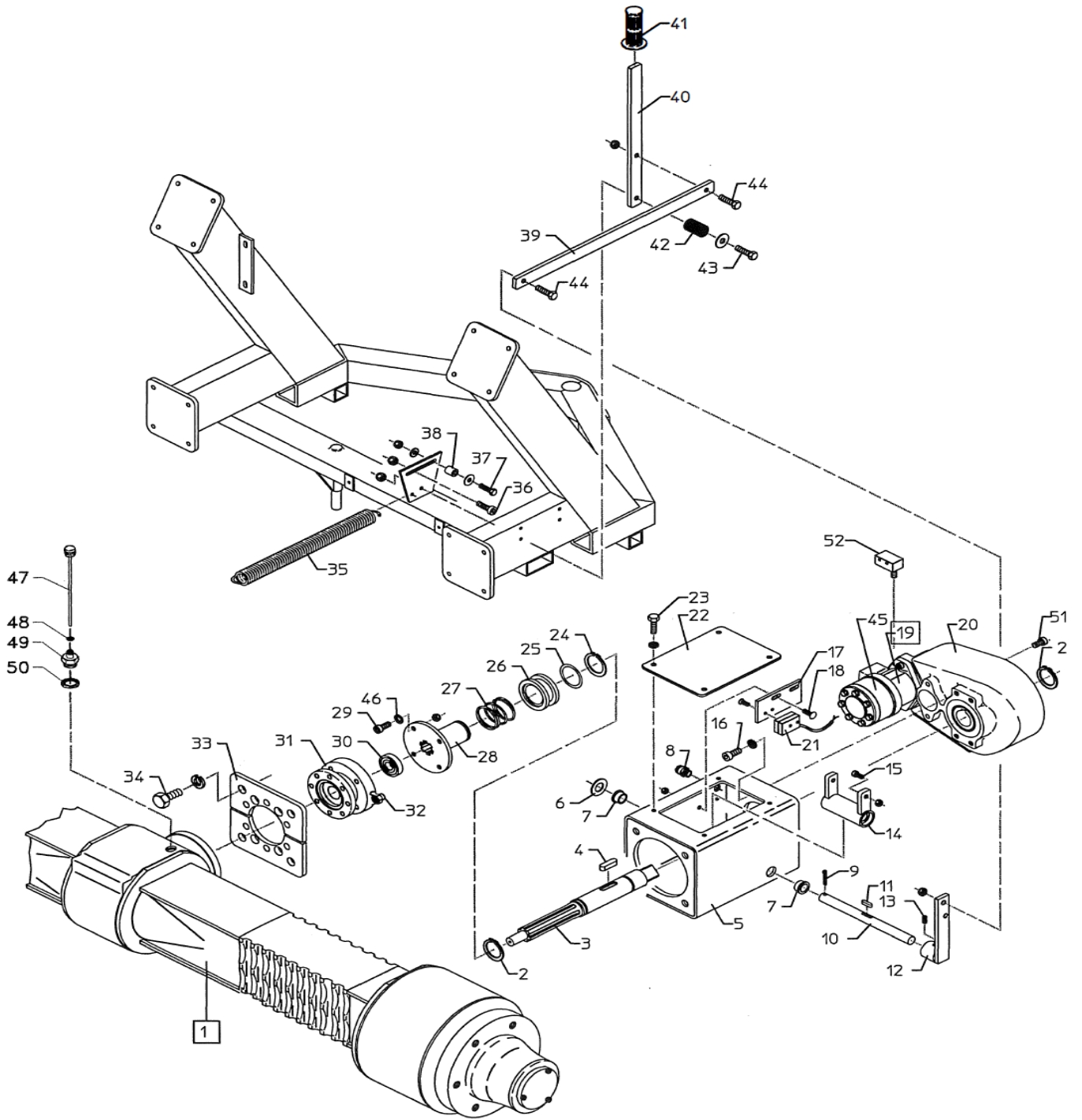
FM 43/45/4700 fra maskin nr. 4600 - TIL OG MED 2007 - STOP FOR LAVTRYK

POS.	BEST.NR.	BENÆVNELSE	BEMÆRKNINGER
1	1001163	MANOMETER GLYCERIN 0 - 10 BAR 1/4" NED	
2	1007645	AFLØBSRØR FRA TURBINE	
3	022210035	10X35 MM. STÅLSÆTBOLT ST.8.8 ELZINK.	
4	021010080	10X80 MM. STÅLBOLT ST.8.8 ELZINK.	
5	1007250	BUTTERFLYVENTIL 3"	
8	1009310	FLANGE MED RØR TILGANG-TURBINE	
10	1009300	FILTERHUS FOR GENNEMLØBSFILTER	
11	1005755	FILTER Ø90 INDV. X 300 MM.	
12	1009290	HK KUGLE MED Ø89 SLANGESTUDS	
13	14050013	GALV. HK 108 LUKKERING S2	
14	14050043	GUMMIRING HK 108 S4	
15	1007171	MOTORHUS TIL MOTORVENTIL "LANG"	
16	022208030	8X30 MM. STÅLSÆTBOLT ST.8.8 ELZINK.	
17	030508016	8X16 INDV. 6-KANT SKR. FZB	
18	1007195	TANDHJUL TIL VENTIL 1/3 DEL Ø15,8	
19	1007180	MOTOR FOR VENTIL	
20	1007190	TANDHJUL ELMOTOR 10 T	
21	1007185	SKÆRM FOR MOTORVENTIL	
22	763525	M6X10 MM. SELVSKÆRENDE SKRUE	
24	1007545	PRESSOSTAT 2 BAR.	
25	000241420	NIPP.MUFF G. 1/4 - 1/8	
26	1009312	FLANGE M/ 3"X150 SLANGESTUDS	
27	022206016	6X16 MM. STÅLSÆTBOLT ST.8.8 ELZINK.	
28	033006016	6X16 INDV.6-KANT STOPSKRUE	
29	1007175	ENDEPROP FOR MOTORVENTIL	
30	1009295	HOVED M/RØR OG FLANGE FOR BU.VENTIL	
31	16200726	SPÆNDEBÅND NR. 90 (86-91) M/1 SK	
32	16050210	SORT ARMTEX 3 1/2" 90MM	FM4300 = 700MM
32	16050210	SORT ARMTEX 3 1/2" 90MM	FM45/4700 = 850MM
33	022208035	8X35 MM. STÅLSÆTBOLT ST.8.8 ELZINK.	
34	16050210	SORT ARMTEX 3 1/2" 90MM	FM4300 = 550MM
34	16050210	SORT ARMTEX 3 1/2" 90MM	FM45/4700 = 750MM
35	1150100095	ABA-SPÆNDEBÅND 77- 95MM	
36	1007230	KOMP. MOTORVENTIL M/3" BU.VENTIL	
37	522085	FLANGE PAKNING TIL TURBINE 20/50	
38	761279	VINKEL 2" GALV M+N	
39	021010080	10X80 MM. STÅLBOLT ST.8.8 ELZINK.	
40	1007030	SPREDER TIL LAVTRYK	
41	631112	FLANGEPAKN. BUTTERFLY Ø180/85 X2MM	
42	044008	8 M LÅSEMØTRIK EL FORZ.	
43	040408	8MM STÅLMØTRIKER EL.FORZ.	
44	044010	10 M LÅSEMØTRIK EL FORZ.	
45	1007184	KLEMRING FOR LÅS AF TANDHJUL	
46	044012	12 M LÅSEMØTRIK EL FORZ.	
47	022212040	12X40 MM. STÅLSÆTBOLT ST.8.8 ELZINK.	
48	1007655	KANONRØR MED 90° BØJNING	
49	16050210	SORT ARMTEX 3 1/2" 90MM	FM4300 = 400MM
49-1	16050210	SORT ARMTEX 3 1/2" 90MM	FM4500 = 500MM
49-2	16050210	SORT ARMTEX 3 1/2" 90MM	FM4700 = 600MM
50	022210035	10X35 MM. STÅLSÆTBOLT ST.8.8 ELZINK.	
51	1013819	NIPPEL MED OMLØBER 1/4" X1/4"	SIDDER UNDER PRESSOSAT



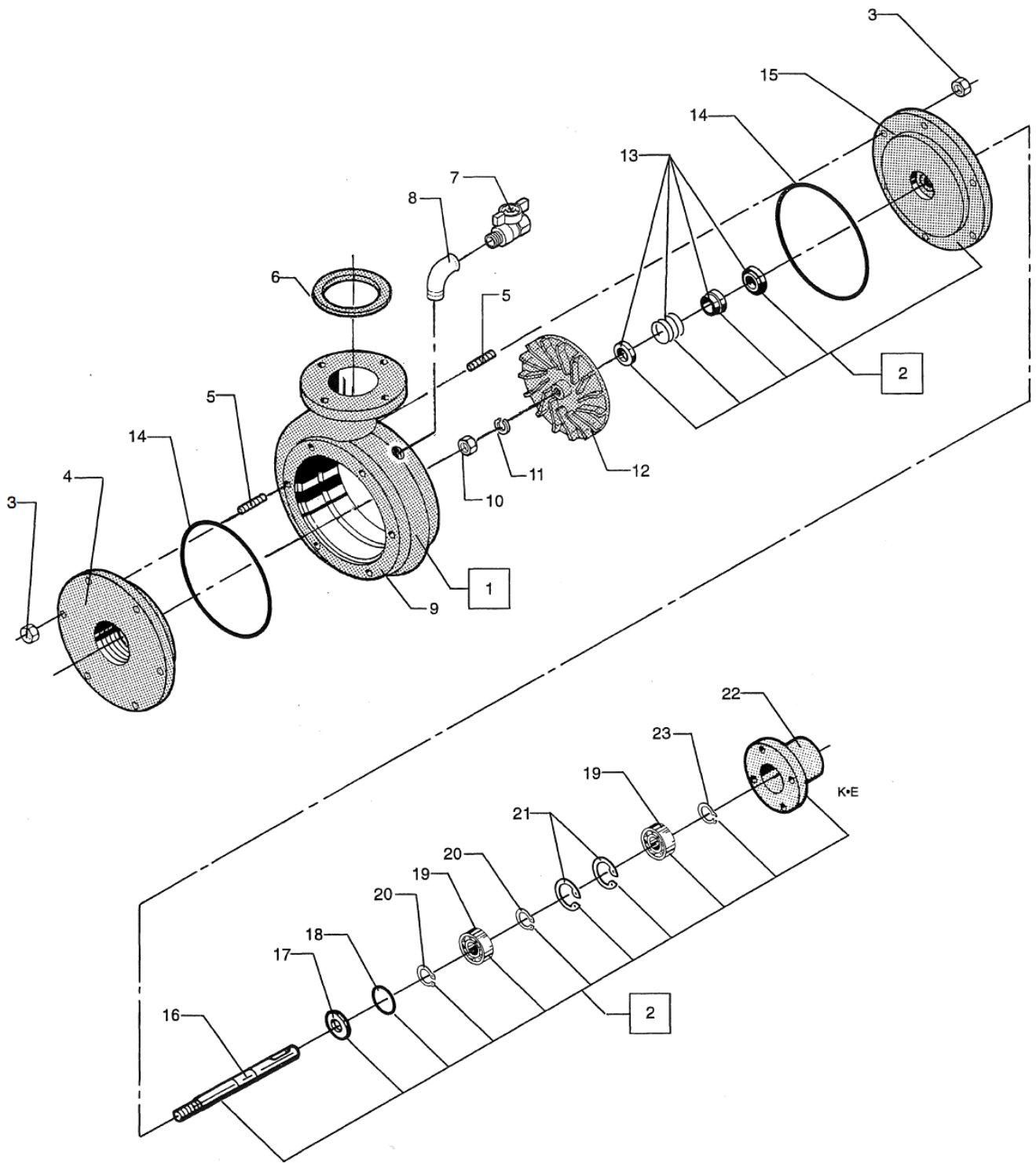
FM 43/45/4700 fra maskin nr. 4600

POS.	BEST. NR	BENÆVNELSE	BEMÆRKNINGER
1	1001163	MANOMETER GLYCERIN 0 - 10 BAR 1/4" NED	
2	1009324	FLANGE M. BØJNING SL.STUDS	
3	13000085	STRÅLESAMLER FOR BUNDRØR 8-10-12TT + FM	
4	022212040	12X40 MM. STÅLSÆTBOLT ST.8.8 ELZINK.	
5	1007250	BUTTERFLYVENTIL 3"	
8	33000227	UDGANGSRØR FOR TURBINE 8-10-12TT + FM	
9	021010085	10X85 MM. STÅLBOLT ST.8.8 ELZINK.	
10	33000226	BUNDRØR FOR TURBINE FM+ 8-10-12 TT	
11	1005753	FILTER Ø91 UDV. X 200 MM.	
12	1009290	HK KUGLE MED Ø89 SLANGESTUDS	
13	14050013	GALV. HK 108 LUKKERING S2	
15	1007171	MOTORHUS TIL MOTORVENTIL "LANG"	
16	022208030	8X30 MM. STÅLSÆTBOLT ST.8.8 ELZINK.	
17	030508016	8X16 INDV. 6-KANT SKR. FZB	
18	1007195	TANDHJUL TIL VENTIL 1/3 DEL Ø15,8	
19	1007180	MOTOR FOR VENTIL	
20	1007190	TANDHJUL ELMOTOR 10 T	
21	1007185	SKÆRM FOR MOTORVENTIL	
22	763525	M6X10 MM. SELVSKÆRENDE SKRUE	
23	13000086	OVERG.FL.TURBINE T/ TOPRØR	
24	1007545	PRESSOSTAT 2 BAR.	
25	1013834	NIP.MUFFE 1/4X1/8 BSP 60G.	
26	1009312	FLANGE M/ 3"X150 SLANGESTUDS	
27	022206016	6X16 MM. STÅLSÆTBOLT ST.8.8 ELZINK.	
28	033006006	6X6 INDV.6-KANT STOPSKRUE	
29	1007175	ENDEPROP FOR MOTORVENTIL	
30	1009295	HOVED M/RØR OG FLANGE FOR BU.VENTIL	
31	16200726	SPÆNDEBÅND NR. 90 (86-91) M/1 SK	
32	022208020	8X20 MM. STÅLSÆTBOLT ST.8.8 ELZINK.	
33	022208040	8X40 MM. STÅLSÆTBOLT ST.8.8 ELZINK.	
35	16050210	SORT ARMTEX 3 1/2" 90MM	
36	1115100095	LÅSERINGE INDV. 95 MM	
37	522085	FLANGE PAKNING TIL TURBINE 20/50	
38	13000063	FLANGE MED 2" RG. FOR TILBAGELØB	
39	021010080	10X80 MM. STÅLBOLT ST.8.8 ELZINK.	
40	1007030	SPREDER TIL LAVTRYK	
41	631112	FLANGEPAKN. BUTTERFLY Ø180/85 X2MM	
42	044008	8 M LÅSEMØTRIK EL.FORZ.	
43	040408	8MM STÅLMØTRIKER EL.FORZ.	
44	040412	12 M STÅLMØTRIKER EL.FORZ.	
45	1007184	KLEMRING FOR LÅS AF TANDHJUL	
46	040412	12 M STÅLMØTRIKER EL.FORZ.	
47	033012060	12X60 INDV.6-KANT STOPSKRUE	
48	1007655	KANONRØR MED 90° BØJNING	
49	16050210	Slange 090 x 400 mm FM4300H	
49	16050210	Slange 090 x 500 mm FM4500H	
49	16050210	Slange 090 x 600 mm FM4700H	
50	1009120	OPHÆNG FOR TURBINE FM4000	
51	022212035	12X35 MM. STÅLSÆTBOLT ST.8.8	
52	195010	1/4" KUGLEHANE NIP/MUF M. T HÅNDTAG	
53	631955	PAKNING FOR FLANGE TURBINE/TOPRØR	
54	021010070	10X70 MM. STÅLBOLT ST.8.8 ELZINK.	
55	1009328	FLANGE MED HK-BÆGER FM4000	
56	631109	FLANGEPAKNING Ø185/95X2 MM	



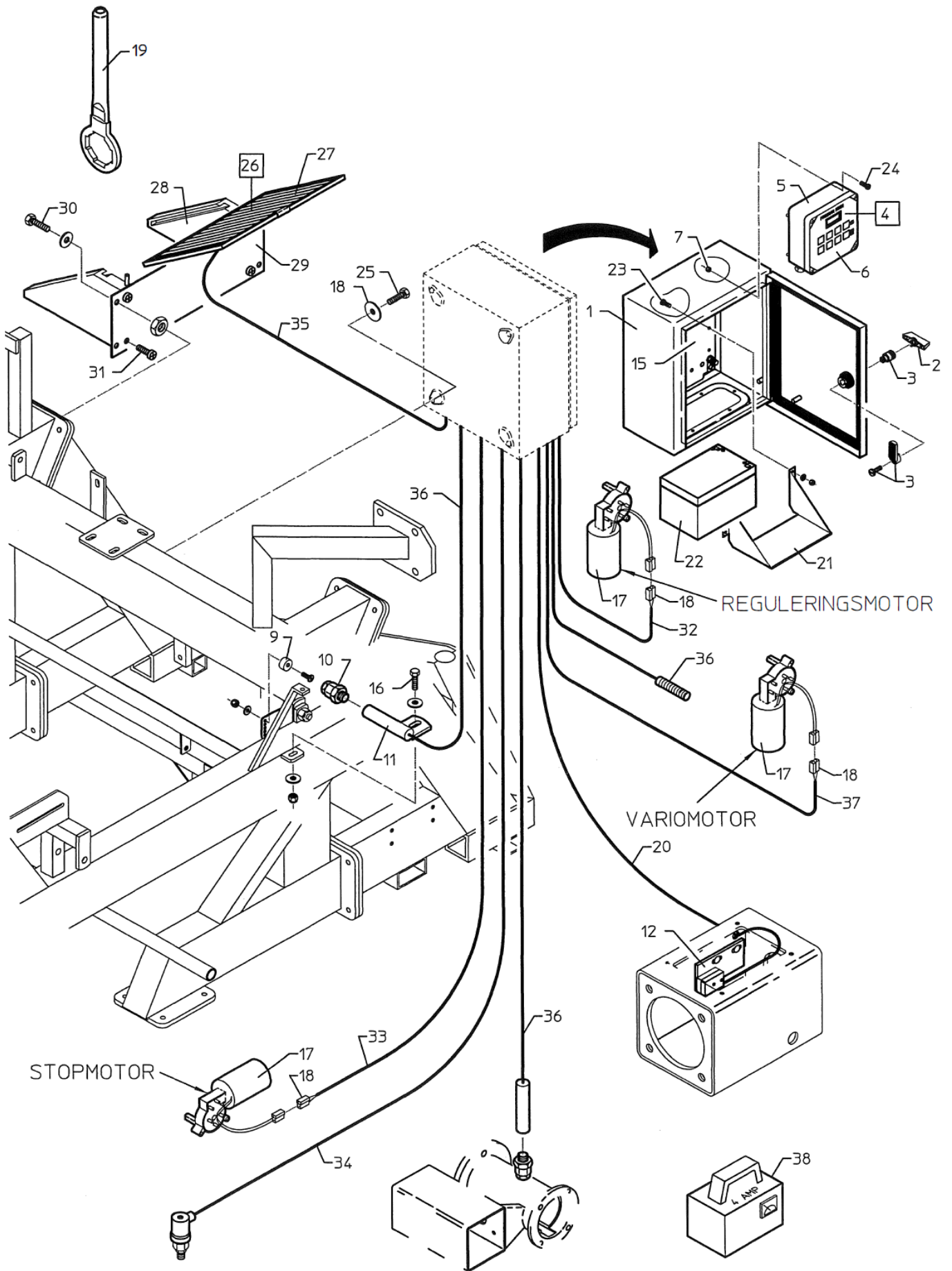
FM 43/45/4700 fra maskin nr. 4600

POS.	BEST.NR.	BENÆVNELSE	BEMÆRKNINGER
1	1009398	BAGTØJ KPL. FM4300 SPV: 1600 MM	
1-1	1009400	BAGTØJ KPL. FM 4500 SPV.1810 MM.	
1-2	1009401-1	BAGTØJ KPL. FM 47/48/4900 SPV. 2010 MM.	
1-3	1009492	BAGTØJ FM4550 SPV. 1810 MM	FRA ÅRGANG 2018
2	1009232	LÅSERING PÅ TRÆKAKSEL U 40 MM.	
3	1009230	AKSEL FOR KOBLING/TRÆK FM 4000	
4	641850	FEDER 12X8X50 MM "A"	
5	1009200	KOBLINGSHUS FOR 4300/4500/4700	
6	761064	SKIVE 20MM LET	
7	1009203	BØSNING AKSEL SKIFTEGAFFEL Ø20,3/25	
8	1005535-1	KABELFORSKRUNING PG9 BAGTØJ	
9	761010	SPLIT Ø5,0X40 MM	
10	1009235	AKSEL FOR SKIFTEGAFFEL KOBLING	
11	641625	FEDER 6X6X25 MM.	
12	1009245	SKIFTEARM PÅ AKSEL TIL UDKOBLING	
13	033006010	6X10 INDV.6-KANT STOPSKRUER	
14	1009240	SKIFTEGAFFEL FOR KOBLING	
15	030010018	10X18 MM INDV.6KANT 12,9 UNBRACO	
16	030012035	12X35 MM INDV.6KANT 12,9 UNBRACO	
17	1009255	BESLAG FOR FØLER I KOBLINGSHUS	
18	035206020	6X20 MM BRÆDDEBOLT ELZINK	
19	1007440	OLIEMOTOR 200 CM3 UDGANGSAKSEL Ø25	
20	1009500	FLADGEAR FOR FM MASKINER KPL.	
21	1007561	DOBBELT FØLER MED 5 METER KABEL	
22	1009205	DÆKSEL FOR KOBLINGSHUS	
23	022208016	8X16 MM. STÅLSÆTBOLT ST.8.8 ELZINK.	
24	1009221	LÅSERING UDV. Ø48 MM. DIN 471	
25	1009222	PASSKIVE Ø48X60X0,5 MM.	
26	1009225	SKIFTEMUFFE FOR KOBLING FM 4000	
27	1009227	TRYKFJEDER I KOBLING FM4400/5500	
28	1009220	KOBLINGSNAV M/INDV. MANGENOT	
29	763770	10X22 UNBRACOBOLT CYL. ST.12.9 SORT	
30	1009216	STØTTELEJE FOR TRÆK AKSEL	
31	1009215	NAV FOR MAGNET U/LEJE FM 4000	
32	1007571	MAGNET INDSTØBT I PG7	
33	1009210	FLANGE FOR KOBLINGSHUS/BAGTØJ	
34	022216030	16X30 MM. STÅLSÆTBOLT	
35	761274	FJEDER Ø3,5X250 MM	
36	763770	10X22 UNBRACOBOLT CYL. ST.12.9 SORT	
37	021008045	8X45 MM. STÅLBOLT ST.8.8 ELZINK.	
38	109101	AFSTANDSTYKKE VED SWITCHVENTIL (124)	
39	1007670	TRÆKSTANG VED UDKOBLING	
39	1009265	TRÆKSTANG VED UDKOBLING	
40	1009250	HÅNDTAG FOR FRIKOBLING	
41	680009	HÅNDTAG Ø25MM	
42	1009252	TRYKFJEDER VED KOBLINGSHÅNDTAG	
43	021010070	10X70 MM. STÅLBOLT ST.8.8 ELZINK.	
44	022210030	10X30 MM. STÅLSÆTBOLT ST.8.8 ELZINK.	
45	1007442	PAKNINGSSÆT OLIEMOTOR NR.1007440	
46	763910	10 - 10,2/22X1,6 RIP LOCK	
47	1009482	OLIE PIND FOR BAGTØJ	
48	1009484	O-RING VED OLIE PIND	
49	1009480	NIPPEL FOR OLIE PIND M22X1,5	
50	BS20	20 MM PAKRING	
51	1007728	PROP 1/2 BSP, M/INDV. 6-KANT	



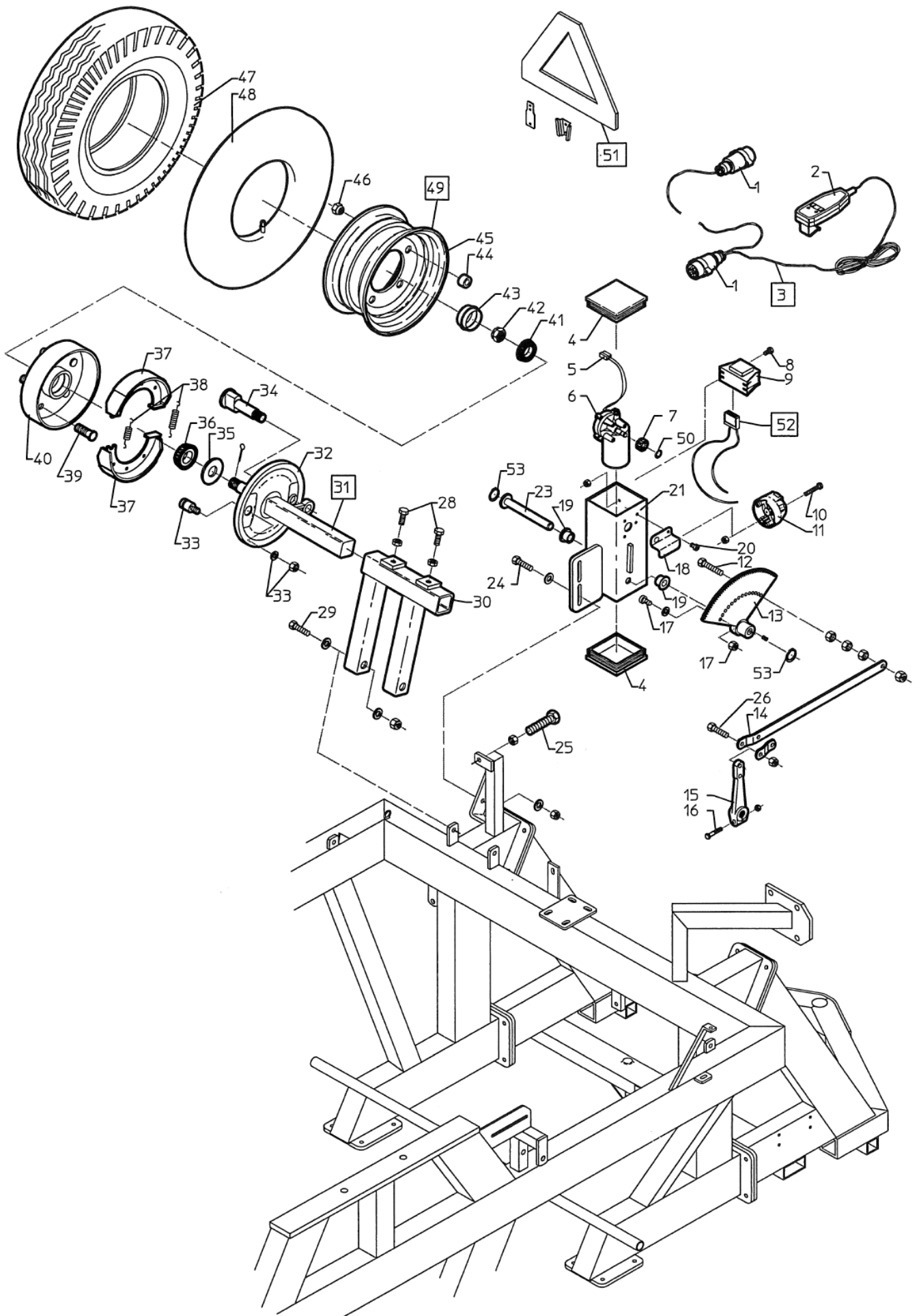
FM 43/45/4700 fra maskin nr. 4600

POS.	BEST.NR.	BENÆVNELSE	BEMÆRKNINGER
1	195000V	KOMPLET TURBINE VENSTRE 20/50	
2	195500	TURBINEDÆKSEL 20/50 KPL.	
3	095906	6 LÅSEMØTRIK RUSTFRI	
4	195023	AFGANGSDÆKSEL 20/50	
5	096506029	6X29 MM STØTTEBOLT PINOL RUSTFRI	
6	522085	FLANGE PAKNING TIL TURBINE 20/50	
7	195010	1/4" KUGLEHANE NIP/MUF M. T HÅNDTAG	
8	000092402	VINKEL G. 1/4 M/N	
9	195001	TURBINEHUS 20/50	
10	096012	12MM MØTRIK RUSTFRI	
11	096112	12 MM FJEDERSKIVE RUSTFRI	
12	195031	SKOVLHJUL V.	
13	P195201	AKSELTÆTNING TIL TURBINE 20/50	
14	195211	O-RING DÆKSELTÆTNING 20/50	
15	195018	PAKDÅSEDÆKSEL 20/50	
16	195036	AKSEL M/ Ø15 MM. UDGANG 20/50	
17	195050	TÆTNINGSRING Ø15/35X6,0	
18	195055	SKIVE 34X28X1,5 MM	
19	195220	FRONTLEJE 20/50	
20	700015	LÅSERING UDV. Ø15 MM. RUSTFRI DIN 471	
21	701035	LÅSERING INDV. Ø35 MM. RUSTFRI DIN 472	
22	195013	LEJEHUS TIL 2 STK. NR.195220 20/50	
23	517715	UDV. Ø15 KLEMMERING	



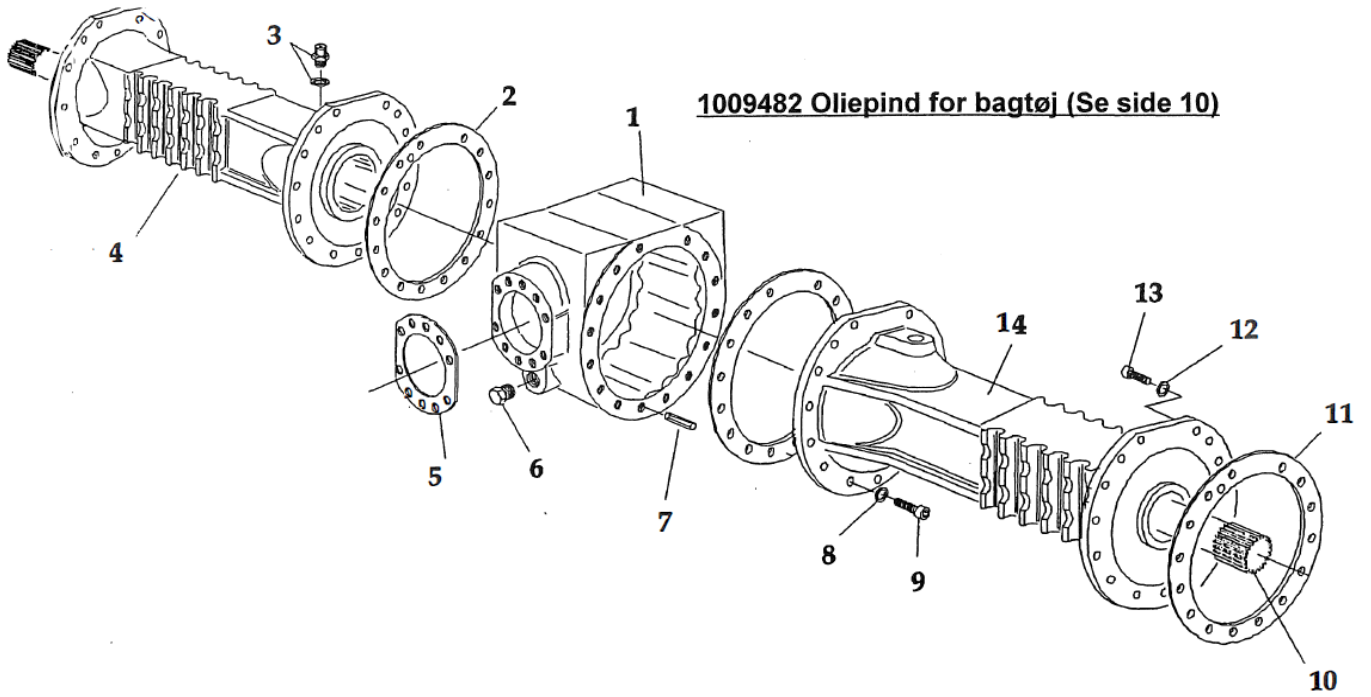
FM 43/45/4700 fra maskin nr. 4600

POS.	BEST.NR.	BENÆVNELSE	BEMÆRKNINGER
1	1007578	KASSE PROGRAMREGN 400X300 MM	
3	1007584	LÅS TIL KASSE KPL. FORSTÆRKET	
4	1007552-6	KONSTANTREGN 6-12 FASTERHOLT	
4-1	1007549-7	PROG. REGN .10 VERS. 12	
5	1007552	OMB. KONST-REGN NR.6	
5-1	1007548	OMB. PRG.-REGN NR.9	
5-2	1007549-1	OMB. PRG.-REGN NR.10 , 3MOTORE	
6	1007554	SIKRING TIL KONSTANTREGN	
8	1007556	GUMMISKIVE Ø18/10X4,0	
9	1005530	MAGNET Ø20X10 MM.	
10	1005535	KABELFORSKRUNING PG9 FØLER	
11	1008265	RØR FOR ENDESTOPFØLER	
12	1009255	BESLAG FOR FØLER I KOBLINGSHUS	
16	022208025	8X25 MM. STÅLSÆTBOLT ST.8.8 ELZINK.	
17	1007180	MOTOR FOR VENTIL	
19	761295	DYSENØGLE TIL SR150/105 CS	
20	1007561	DOBBELT FØLER MED 5 METER KABEL	
21	1007590	PLADE FOR BATTERI I GALV. PLADE	
22	1005521	BATTERI 12V TØR	
23	022204010	4 X10 MM STÅLSÆTBOLT ST.8.8 ELZINK.	
24	022204020	4X20 MM. STÅLSÆTBOLT ST.8.8 ELZINK.	
25	022208030	8X30 MM. STÅLSÆTBOLT ST.8.8 ELZINK.	
26	762080	SOLCELLE SÆT F. PRG./KONSTR.	
27	1005523	SOLCELLE FOR ALLE	
28	2001259	HOLDER SOLCEL POM P	
28-1	2001260	HOLDER, SOLCEL POM PI.	
29	2002533	GALVANISERET PLADE FOR SOLCELLE	
30	021008080	8X80 MM. STÅLBOLT ST.8.8 ELZINK.	
31	510555	Ø4,8X32 MM. SUPERTEKS 6-KANT.ELZINK	
32	1007567	LEDNING GRÅ 4,5 M. REGULERINGSMOTOR	
33	1007568	LEDNING HVID 3,2 M. UNDERTRYKSSTOP	
33	1007565	LEDNING HVID 6,5 M. OVERTRYKSSTOP	
34	1007545	PRESSOSTAT 2 BAR.	
36	1007560	FØLER M10X40 M/5,0 METER KABEL	
37	1007574	LEDNING SORT 3,5 M. TIL MOTOR 1	
38	1005522	LADEAPPARAT 1 AMP.TIL 12 V. BATTER	

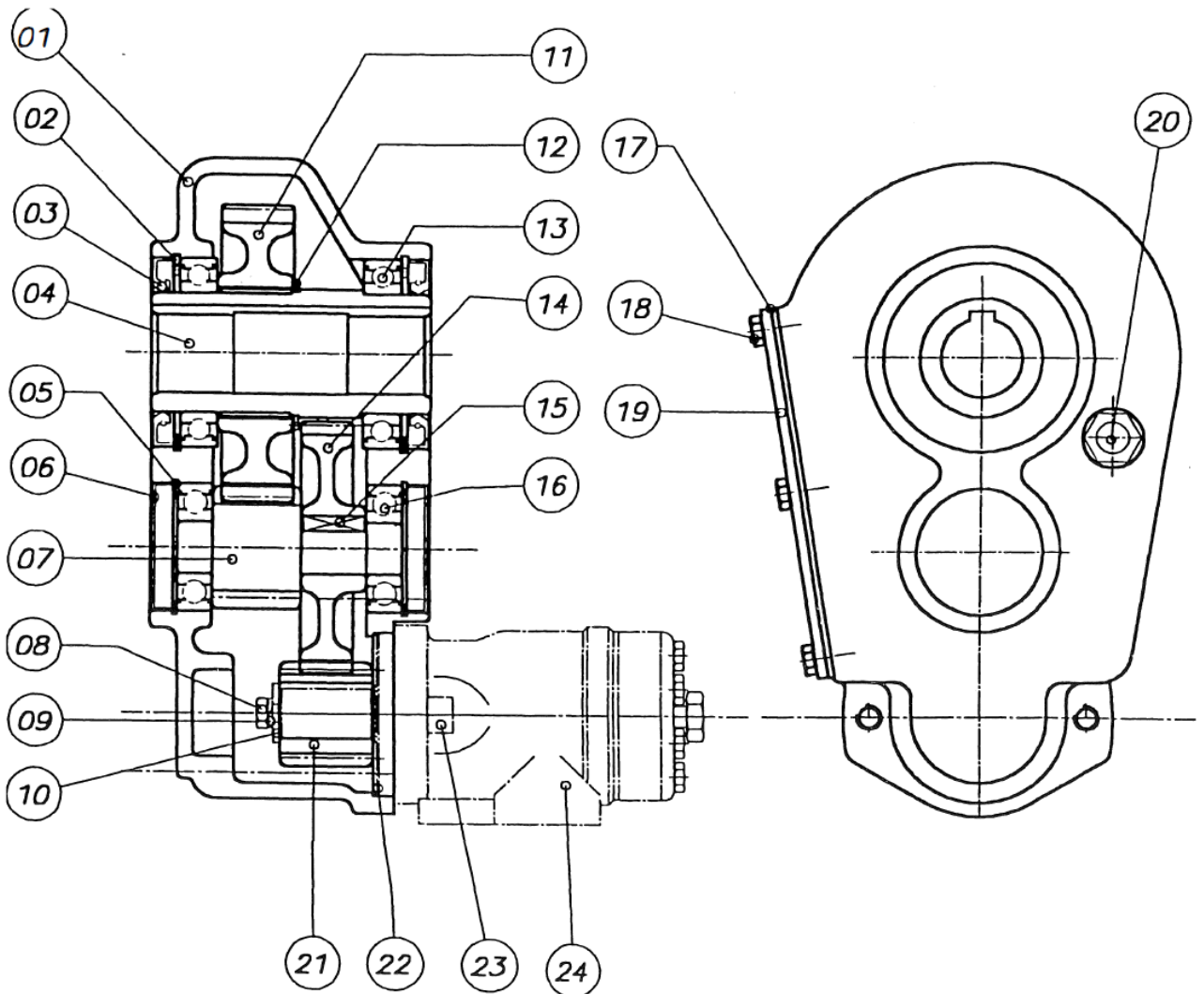


FM 43/45/4700 fra maskin nr. 4600 #UDGÅET, BRUG 762025#

POS.	BEST.NR.	BENÆVNELSE	BEMÆRKNINGER
1	1008965	HAN STIK FOR EL BREMSE	
2	1008970	BETJENINGS HÅNDTAG TIL BREMSESÆT	
3	1008971	BETJ. KABEL KOMP.	
4	1007175	ENDEPROP FOR MOTORVENTIL	
6	1007180	MOTOR FOR VENTIL	
7	1007190	TANDHJUL ELMOTOR 10 T	
8	021005010	Ø42,4X4,0 MM DAMPRØR SV. SORT 1.1/4"	
9	1008955	RELÆ TIL BREMSESÆT	
10	034405030	5X30 MM MASKINSKRUE	
11	1008960	HUN STIK FOR EL BREMSE	
12	030508016	8X16 INDV. 6-KANT SKR. FZB	
13	1007195	TANDHJUL TIL VENTIL 1/3 DEL Ø15,8	
14	1008990	GAFFEL FOR EL-BREMSE TIL BREMSEARM	
15	1009002	BREMSEARM	
16	022210030	10X30 MM. STÅLSÆTBOLT ST.8.8 ELZINK.	
17	033008016	8X16 INDV.6-KANT STOPSKRUE SORT	
18	1008945	SKÆRM OVER TANDHJUL EL BREMSE	
19	1008921	BØSNING Ø16/24X 20 MM	
21	1008905	HUS FOR MOTOR TIL EL BREMSE	
23	1008920	AKSEL FOR ELBREMSE RUSTFRI	
24	022210035	10X35 MM. STÅLSÆTBOLT ST.8.8 ELZINK.	
25	022216080	16X80 MM. STÅLSÆTBOLT ST.8.8 ELZINK.	
26	022210035	10X35 MM. STÅLSÆTBOLT ST.8.8 ELZINK.	
28	022212030	12X30 MM. STÅLSÆTBOLT ST.8.8 ELZINK.	
29	021012090	12X90 MM. STÅLBOLT ST.8.8 ELZINK.	
30	1008980	HOLDER FOR AKSEL MED NAV	
31	1008978	AKSEL MED BREMSENAV 38X38X270 MM.	
32	1009000	AKSEL 38X38X270 MM.	
33	1009004	AKSELSTYRTAP VED BREMSEBELÆGNING	
34	1009006	BREMSEØGLE	
35	1009008	TÆTNING	
36	1009010	LEJE KOMPLET	
37	1009014	BREMSEBELÆGNING	
38	1009016	FJEDER VED BREMSEBELÆGNING	
39	1009018	NAV BOLT VED EL-BREMSESÆT	
40	1009020	BREMSETRUMLE 200X40 MM	
41	1009012	LEJE KOMPLET	
42	1009022	KRONMØTRIK	
43	1009024	NAVKAPSEL FOR ELBREMSENAV	
44	1008992	AFSTANDSRØR FOR HJUL TIL EL-BREMSE	
45	1008982-1	FÆLG FOR HJUL TIL EL-BREMSE	
46	1009026	NAVMØTRIK	
47	1008982-2	DÆK TIL HJUL FOR EL-BREMSE	
48	1008982-3	SLANGE TIL HJUL FOR EL-BREMSE	
49	1008982	HJUL KOMP. 600X9"X6 LAG FOR EL.BREMSE	
50	1007184	KLEMRING FOR LÅS AF TANDHJUL	
51	1008966	ADVARSELSTREKANT	
52	1008957	LEDNING FRA RELÆ TIL HUN STIK	
53	1008924	LÅSERING AKSEL EL-BREMSE RUSTFRI	

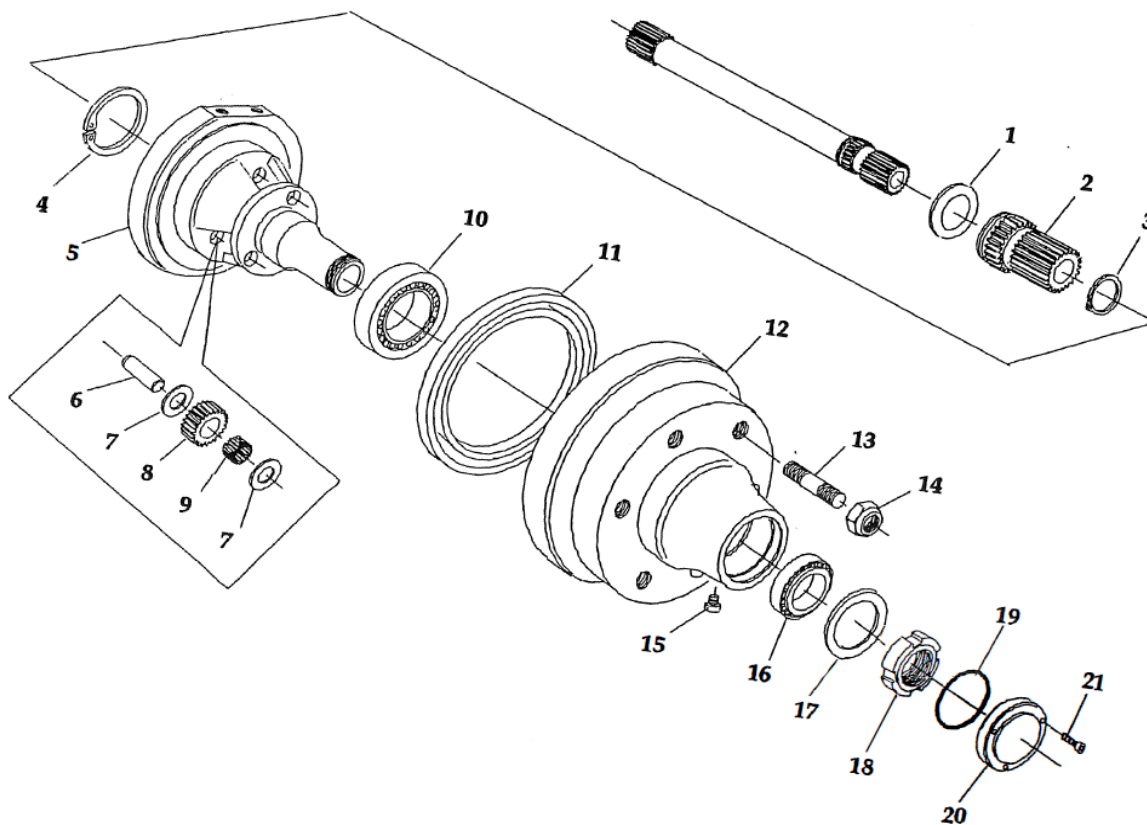
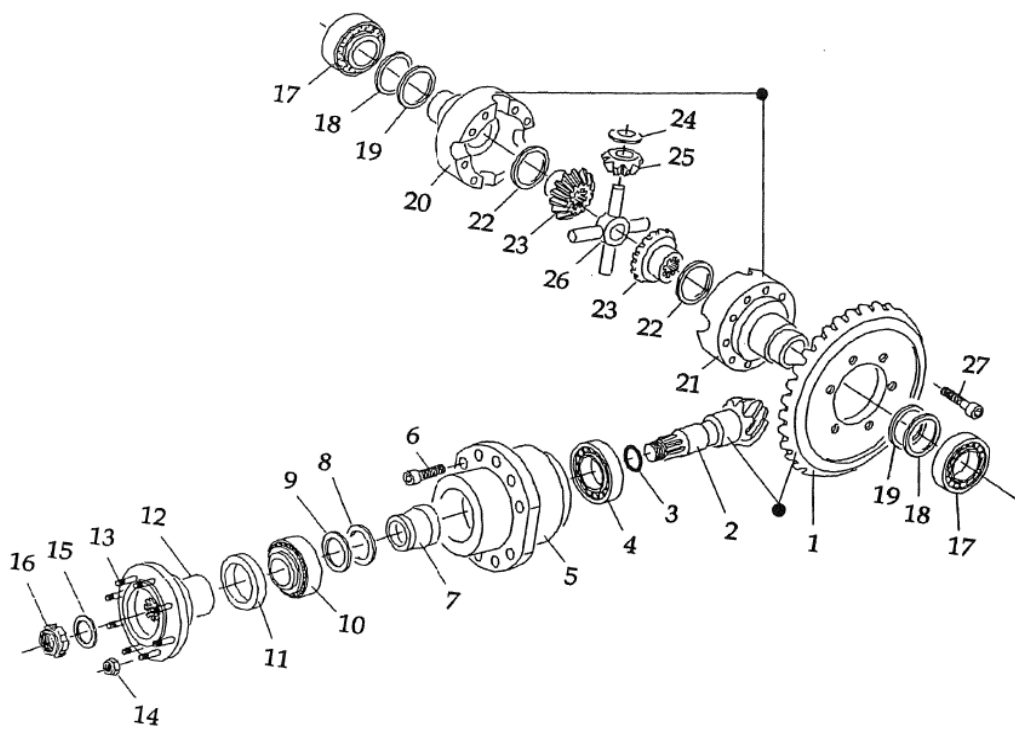


FLADGEAR



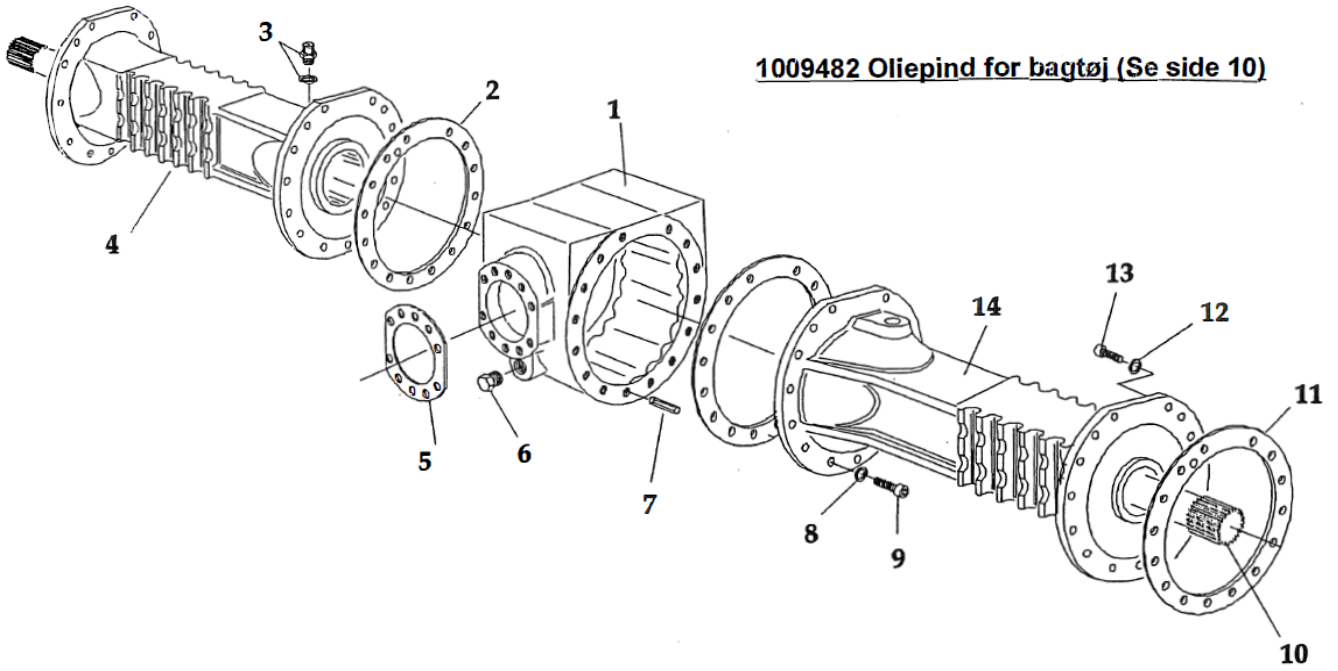
FM 43/4500 fra maskin nr. 4600

POS.	BEST.NR.	BENÆVNELSE	BEMÆRKNINGER
1	1009402	BAGTØJSHUS	
1-1	1009480	NIPPEL FOR OLIE PIND M22X1,5	
1-2	1009482	OLIE PIND FOR BAGTØJ	
1-3	1009484	O-RING VED OLIE PIND	
2	1009408	FLANGEPAKNING	
3	1009407	UDLUFTNINGSPROP	
3-1	1009407-1	KOBBERSKIVE TIL UDLUFTNING.	
4	1009404-1	VENSTRE BAGAKSELSHUS FM4300	
4-1	1009404	VENSTRE BAGAKSELSHUS FM45/4700	
5	1009409	FLANGEPAKNING (PAPER GASKET)	
6	1009410	BUNDPROP M22X1,5 MM.	
7	1009411	STYRESPLIT	
8	763912	12 -12,4/27X1,8 RIP LOCK	
9	030012035	12X35 MM INDV.6KANT 12,9 UNBRACO	
10	1009467-1	BAGAKSEL VED SPORVIDDE 1600 MM. FM4300	
10-1	1009467	BAGAKSEL VED SPORVIDDE 1800 MM.	
10-2	1009468-1	BAGAKSEL FOR SPORVIDDE 2250 MM.	
10-3	1009468	BAGAKSEL FOR SPORVIDDE 2010 MM.	
11	1009469	""BRUG FLYDENDE PAKNING""	
12	1009406	SKIVE Ø12,0 MM.	
13	030012035	12X35 MM INDV.6KANT 12,9 UNBRACO	
13-1	030012050	12X50 MM INDV. 6KANT 12.9 UNBRACO	
14	1009403-1	HØJRE BAGAKSELHUS FM4300	
14	1009403	HØJRE BAGAKSELHUS FM45/4700	
15	1009470	AFSTANDSTYKKE BAGTØJ SPOR. 2010 MM.	
15	1009471	MELLEMLFLANGE FOR SPORVIDDE 2250 MM.	
		FLADGEAR	
1	1009501	GEARHUS FOR FLADGEAR	
1-1	1009500	FLADGEAR FOR FM MASKINER KPL.	
2	1009504	LÅSERING	
3	1009505	TÆTNINGSRING	
4	1009506	HULAKSEL FOR FLADGEAR	
5	1009507	LÅSERING	
6	1009508	DÆKSEL	
7	1009509	AKSEL MED TANDHJUL	
8	030008020	8X20MM INDV. 6 KANT 12.9 UNBRACO	
9	1009511	SKIVE Ø8,0 MM.	
10	1009512	FJEDERSKIVE	
11	1009513	TANDHJUL	
12	1009514	LÅSERING	
13	1009515	LEJE	
14	1009516	TANDHJUL	
15	1009517	PASFEDER 8X7X30 MM.	
16	1009518	LEJE	
17	1009519	FLANGEPAKNING	
18	022208016	8X16 MM. STÅLSÆTBOLT ST.8.8 ELZINK.	
19	1009521	DÆKSEL FOR FLADGEAR CADMERET	
20	1009522	NIVEAUGLAS	
21	1009523	TANDHJUL FLADGEAR	
22	1009524	PAKNING 0,25 MM.	
23	030012035	12X35 MM INDV.6KANT 12,9 UNBRACO	
24	1007440	OLIEMOTOR 200 CM3 UDgangsAKSEL Ø25	

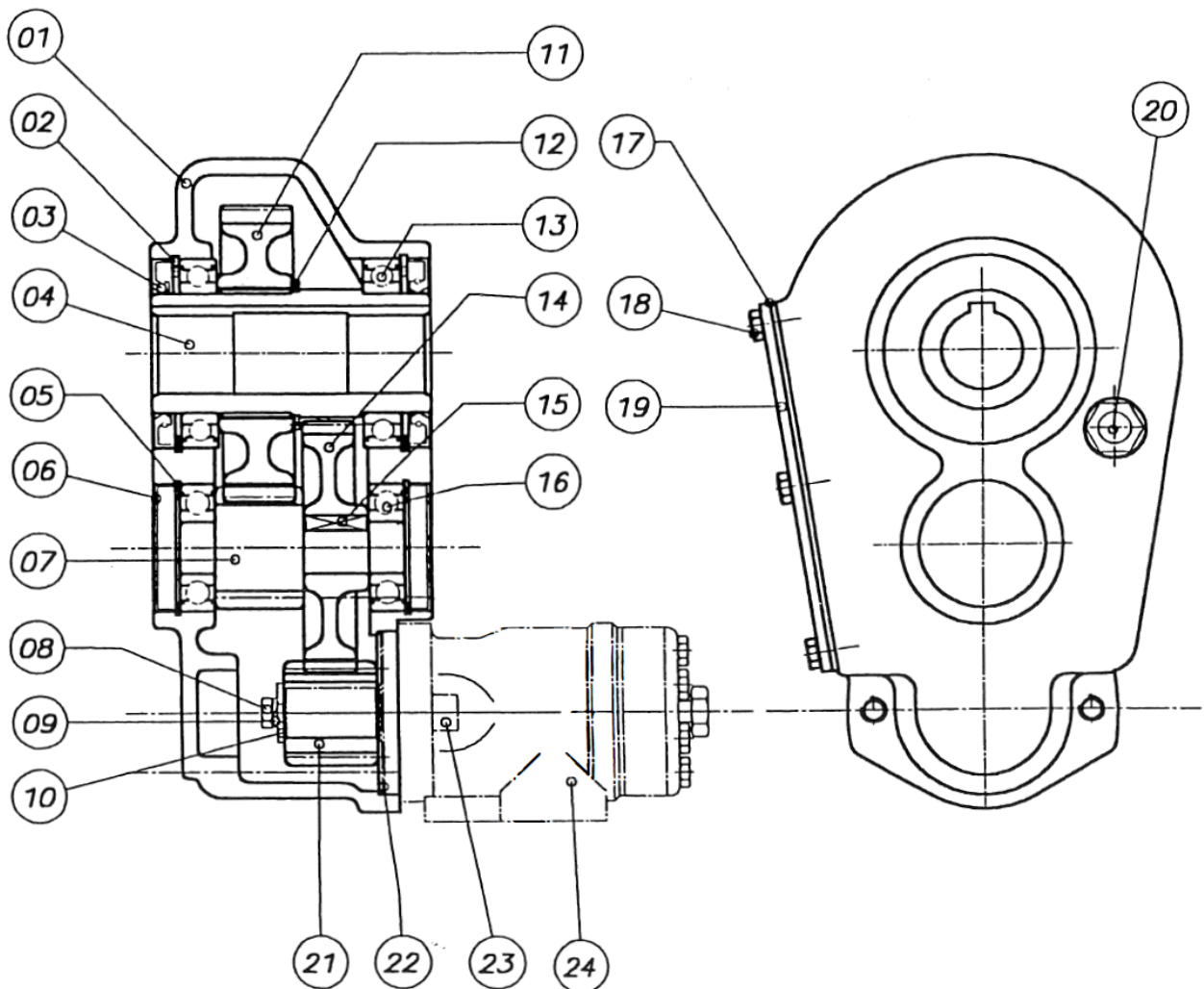


FM 43/4500 fra maskin nr. 4600

POS.	BEST.NR.	BENÆVNELSE	BEMÆRKNINGER
1	1009412	KRON/SPIDSHJUL 39TD/7TD	
2	1009412-4	KRON/SPIDSHJUL 39TD/12TD	
3	1009414	O-RING	
4	1009415	LEJE	
5	1009416	LEJEHUS	
6	030012040	12X40 MM INDV.6KANT 12,9 UNBRACO	
7	1009418	AFSTANDSRING	
8	1009419	PASSKIVE Ø35/45X0,1 MM.	
9	1009420	PASSKIVE Ø35/45X0,3 MM.	
10	1009421	LEJE	
11	1009422	TÆTNINGSRING	
12	1009424	FLANGE	
13	1009425	BOLT M/INDV. 6-KANT M10X35 MM.	
14	1009423	LÅSEMØTRIK M10 BAGTØJ	
15	1009426	SKIVE	
16	1009427	LÅSEMØTRIK (RING NUT GP M30X1,5)	
17	1009428	LEJE	
18	1009429	PASSKIVE Ø61/70X0,1 MM.	
19	1009430	PASSKIVE Ø61/70X0,3 MM.	
20	1009431	VENSTRE DIF. HUS	
21	1009432	HØJRE DIF. HUS	
22	1009433	STØTTESKIVE	
23	1009434	TANDHJUL	
24	1009435	STØTTESKIVE	
25	1009436	TANDHJUL	
26	1009437	KRYDS FOR DIF.	
27	1009438	BOLT M/INDV. 6-KANT M14X70 MM.	
		TEGNING NR 5	
1	1009439	STØTTESKIVE FM 4500 SPRV. 1810 MM.	
1-1	1009440	STØTTESKIVE FM45/4700 SPOV. 2010 MM	
1-2	1009441	AFSTANDSRØR FOR SPORV. PÅ 2010 MM.	
1-3	1009441-1	AFSTANDSRØR FOR SPORVIDDE 2250 MM.	
2	1009442	AKSEL/TANDHJUL (PLANETARY)	
3	1009443	LÅSERING	
4	1009445	LÅSERING	
5	1009446	GEARHUS	
6	1009447	AKSEL	
7	1009448	STØTTESKIVE	
8	1009449	TANDHJUL (SIDE PINION)	
9	1009450	RULLELEJE 25 STK..	
10	1009452	LEJE	
11	1009453	TÆTNINGSRING	
12	1009454	HJULNAV (WHEEL HUB)	
13	1009455	NAVBOLT M18X1,5 ST.10.9	
14	1009456	M18 X1,5M/ NV 27MM. NAVMØTRIK	
14	1009462-1	NAVMØTRIK M18X1,5MM FLAD	
15	1009451	PROP	
16	1009457	LEJE	
17	1009444	PASSKIVE	
18	1009458	LÅSEMØTRIK (RING NUT GP M55X2)	
19	1009459	O-RING	
20	1009460	NAVDÆKSEL	
21	1009461	BOLT M/INDV. 6-KANT M6X16 MM.	
22	1009454-1	HJULNAV KPL. FM 4500/4700	6 HULS
22-1	1009454-2	OMB. HJULNAV KPL. FM 4500/4700	6 HULS
23	1009449-1	PLANETHJULSKIT	LILLE MODEL
32	1009449-5	PLANETHJULSKIT	STOR MODEL

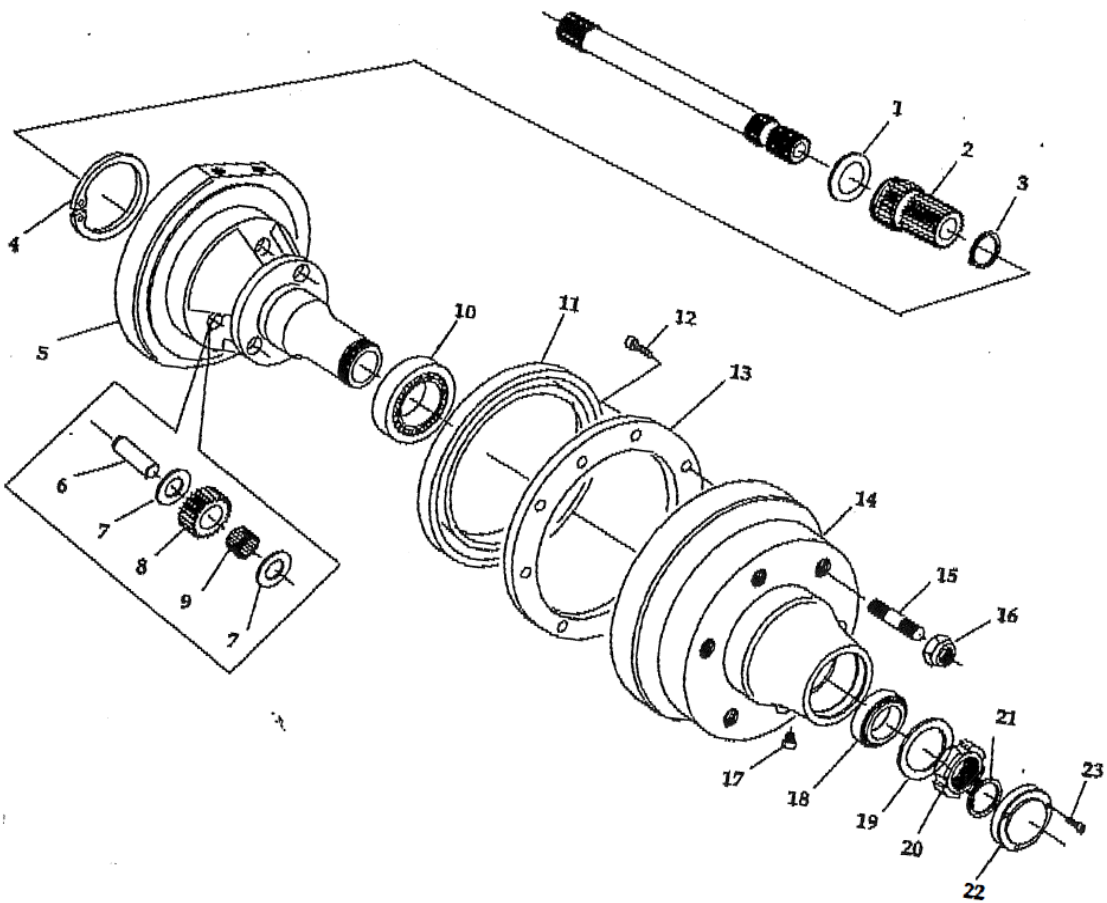
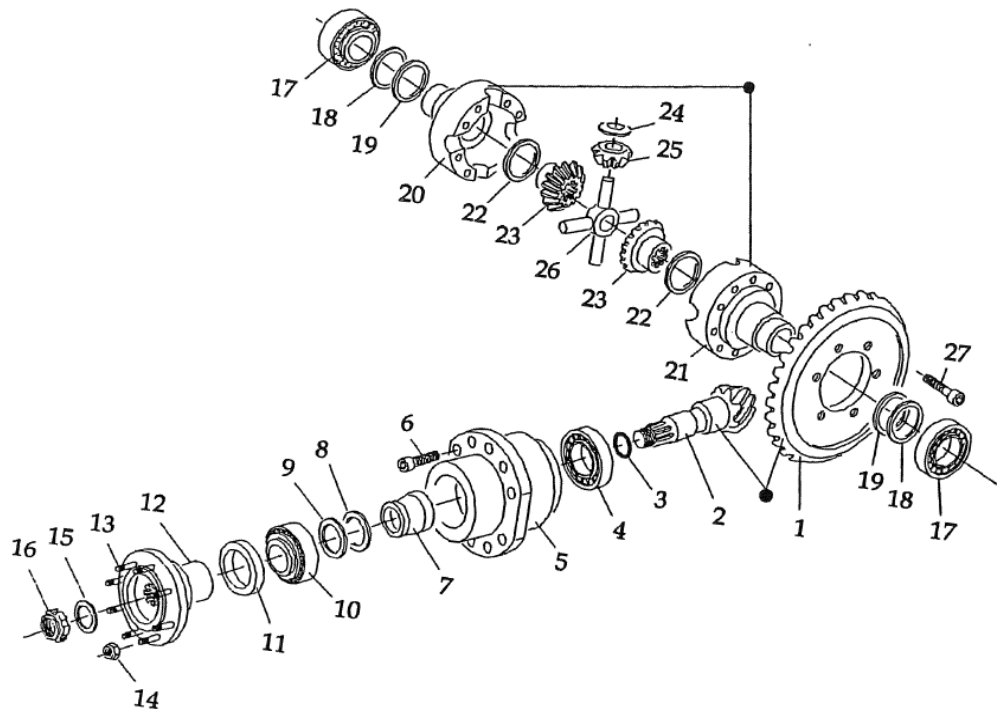


FLADGEAR



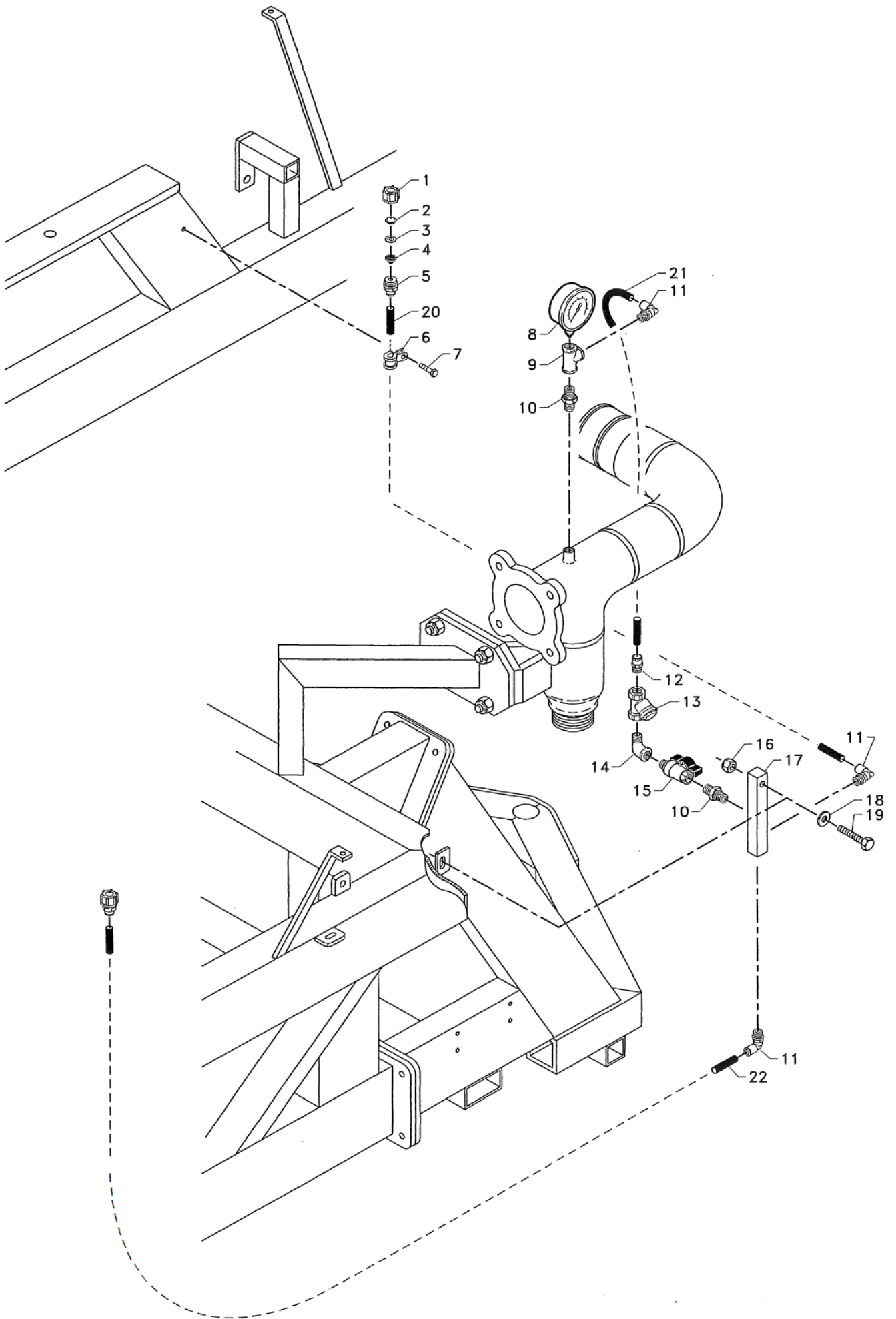
FM 43/4500 fra maskin nr. 4778

POS.	BEST.NR.	BENÆVNELSE	BEMÆRKNINGER
1	1009402-4	BAGTØJSHUS	
1-1	1009480	NIPPEL FOR OLIE PIND M22X1,5	
1-2	1009482	OLIE PIND FOR BAGTØJ	
1-3	1009484	O-RING VED OLIE PIND	
2	1009408	FLANGEPAKNING	
3	1009407	UDLUFTNINGSPROP	
4	1009404	VENSTRE BAGAKSELSHUS FM45/4700	
5	1009409	FLANGEPAKNING (PAPER GASKET)	
6	1009410	BUNDPROP M22X1,5 MM.	
7	1009411	STYRESPLIT	
8	763912	12 -12,4/27X1,8 RIP LOCK	
9	030012035	12X35 MM INDV.6KANT 12,9 UNBRACO	
10	1009467	BAGAKSEL VED SPORVIDDE 1800 MM.	
10-1	1009468	BAGAKSEL FOR SPORVIDDE 2010 MM.	
10-2	1009468-1	BAGAKSEL FOR SPORVIDDE 2250 MM.	
11	1009469	""BRUG FLYDENDE PAKNING""	
12	763912	12 -12,4/27X1,8 RIP LOCK	
13	030012035	12X35 MM INDV.6KANT 12,9 UNBRACO	
13-1	030012050	12X50 MM INDV. 6KANT 12.9 UNBRACO	
14	1009403	HØJRE BAGAKSELHUS FM45/4700	
15	1009470	AFSTANDSTYKKE BAGTØJ SPOR. 2010 MM.	
15-1	1009471	MELLEMLANGE FOR SPORVIDDE 2250 MM.	
		FLADGEAR	
1	1009501	GEARHUS FOR FLADGEAR	
1-1	1009500	FLADGEAR FOR FM MASKINER KPL.	
2	1009504	LÅSERING	
3	1009505	TÆTNINGSRING	
4	1009506	HULAKSEL FOR FLADGEAR	
5	1009507	LÅSERING	
6	1009508	DÆKSEL	
7	1009509	AKSEL MED TANDHJUL	
8	030008020	8X20MM INDV. 6 KANT 12.9 UNBRACO	
9	1009511	SKIVE Ø8,0 MM.	
10	1009512	FJEDERSKIVE	
11	1009513	TANDHJUL	
12	1009514	LÅSERING	
13	1009515	LEJE	
14	1009516	TANDHJUL	
15	1009517	PASFEDER 8X7X30 MM.	
16	1009518	LEJE	
17	1009519	FLANGEPAKNING	
18	022208016	8X16 MM. STÅLSÆTBOLT ST.8.8 ELZINK.	
19	1009521	DÆKSEL FOR FLADGEAR CADMERET	
20	1009522	NIVEAUGLAS	
21	1009523	TANDHJUL FLADGEAR	
22	1009524	PAKNING 0,25 MM.	
23	030012035	12X35 MM INDV.6KANT 12,9 UNBRACO	
24	1007440	OLIEMOTOR 200 CM3 UDGANGSAKSEL Ø25	



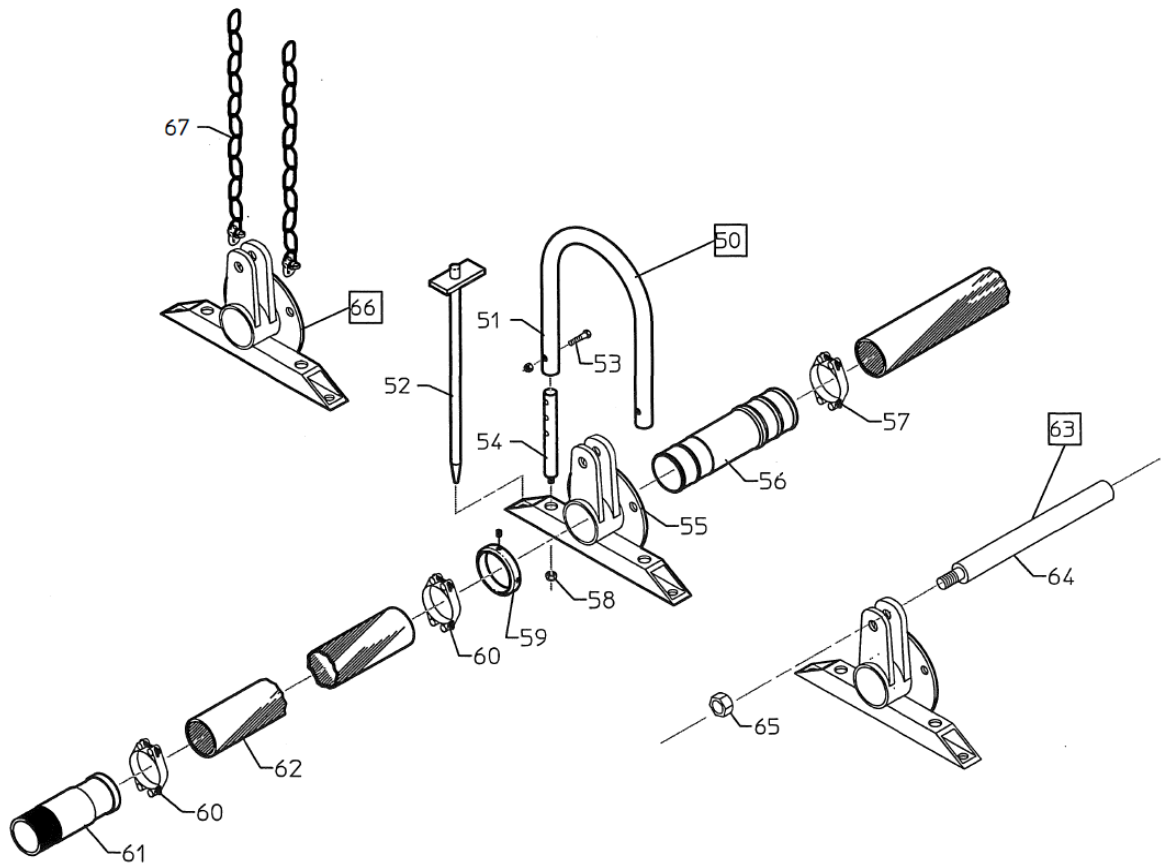
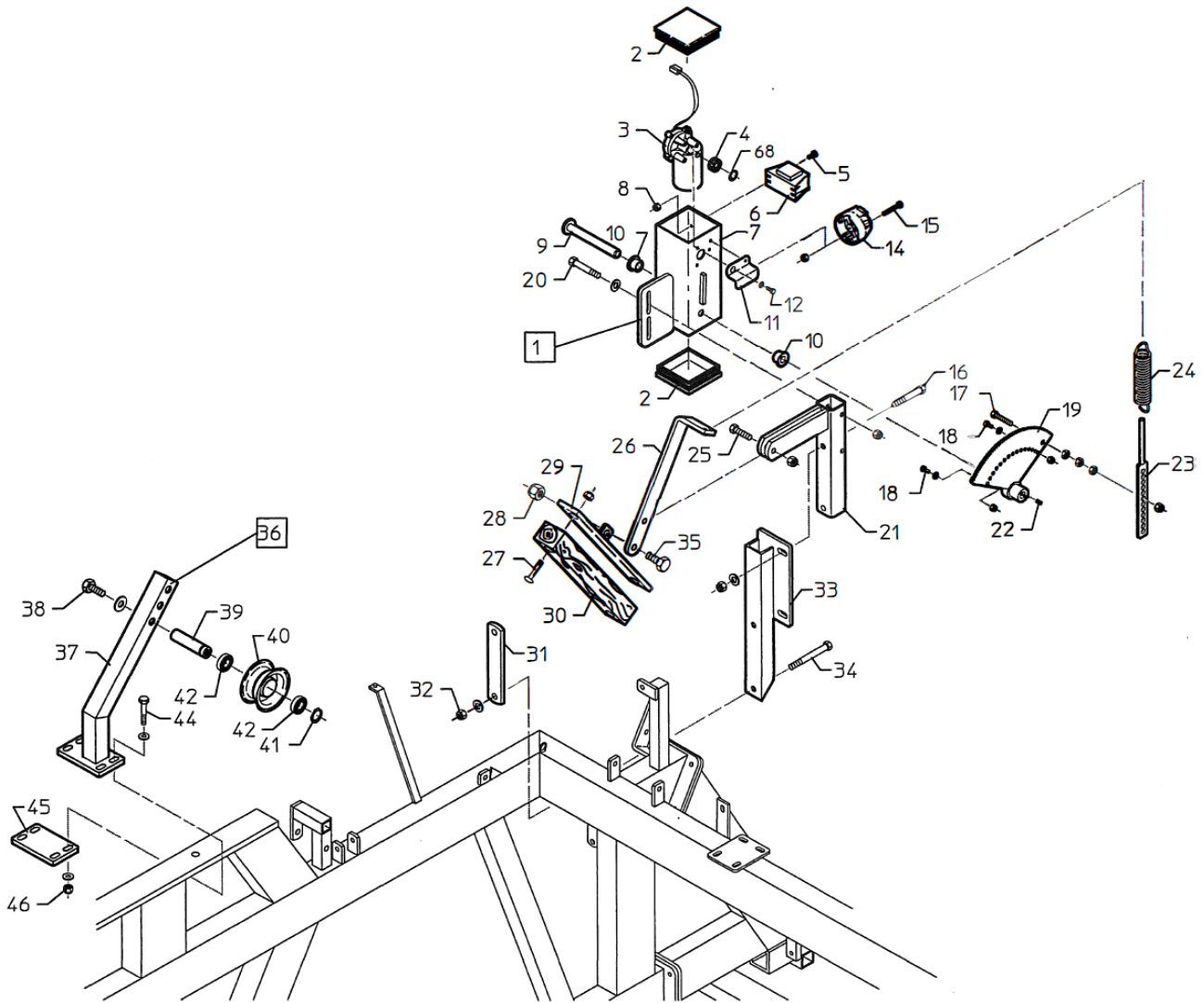
FM 43/4500 fra maskin nr. 4778

POS.	BEST.NR.	Kolonne1	BEMÆRKNINGER
1	1009412	KRON/SPIDSHJUL 39TD/7TD	
2	1009412-4	KRON/SPIDSHJUL 39TD/12TD	
3	1009414	O-RING	
4	1009415	LEJE	
5	1009416	LEJEHUS	
6	030012040	12X40 MM INDV.6KANT 12,9 UNBRACO	
7	1009418	AFSTANDSRING	
8	1009419	PASSKIVE Ø35/45X0,1 MM.	
9	1009420	PASSKIVE Ø35/45X0,3 MM.	
10	1009421	LEJE	
11	1009422	TÆTNINGSRING	
12	1009424	FLANGE	
13	1009425	BOLT M/INDV. 6-KANT M10X35 MM.	
14	1009423	LÅSEMØTRIK M10 BAGTØJ	
15	1009426	SKIVE	
16	1009427	LÅSEMØTRIK (RING NUT GP M30X1,5)	
17	1009428	LEJE	
18	1009429	PASSKIVE Ø61/70X0,1 MM.	
19	1009430	PASSKIVE Ø61/70X0,3 MM.	
20	1009431	VENSTRE DIF. HUS	
21	1009432	HØJRE DIF. HUS	
22	1009433	STØTTESKIVE	
23	1009434	TANDHJUL	
24	1009435	STØTTESKIVE	
25	1009436	TANDHJUL	
26	1009437	KRYDS FOR DIF.	
27	1009438	BOLT M/INDV. 6-KANT M14X70 MM.	
		TEGNING NR 2	
1	1009439	STØTTESKIVE FM 4500 SPRV. 1810 MM.	
1-1	1009440	STØTTESKIVE FM45/4700 SPOV. 2010 MM	
1-2	1009441	AFSTANDSRØR FOR SPORV. PÅ 2010 MM.	
1-3	1009441-1	AFSTANDSRØR FOR SPORVIDDE 2250 MM.	
2	1009442	AKSEL/TANDHJUL (PLANETARY)	
3	1009443	LÅSERING	
4	1009445-4	LÅSERING	
5	1009446-4	GEARHUS	
6	1009447	AKSEL	
7	1009448	STØTTESKIVE	
8	1009449-4	TANDHJUL (SIDE PINION)	
9	1009450	RULLELEJE 25 STK..	
10	1009452-4	LEJE	
11	1009453	TÆTNINGSRING	
12	1009461	BOLT M/INDV. 6-KANT M6X16 MM.	
13	1009463-4	FLANGE VED PAKNING	
14	1009454-4	HJULNAV (WHEEL HUB)	
15	1009455-4	NAV BOLT LÆNGDE 45 MM.	
16	1009456-4	NAVMØTRIK MED SKIVE	
16	1009462-4	KONISK SKIVE FOR NAVMØTRIK	
17	1009451-4	PROP (OIL CAP SEREW)	
18	1009452	LEJE	
19	1009444-4	STØTTESKIVE	
20	1009458-4	LÅSEMØTRIK	
21	1009459-4	LÅSERING	
22	1009460-4	ENDE DÆKSEL	
23	1009461	BOLT M/INDV. 6-KANT M6X16 MM.	
24	1009454-6	OMB. HJULNAV KPL. STOR MODEL	8 HULS
24-1	1009454-2	OMB. HJULNAV KPL. FM 4500/4700	6 HULS
24-2	1009454-1	HJULNAV KPL. FM 4500/4700	6 HULS NY
24-3	1009454-5	HJULNAV KPL. FM 4700	8 HULS NY
25	1009449-1	PLANETHJULSKIT	LILLE MODEL
25-1	1009449-5	PLANETHJULSKIT	STOR MODEL



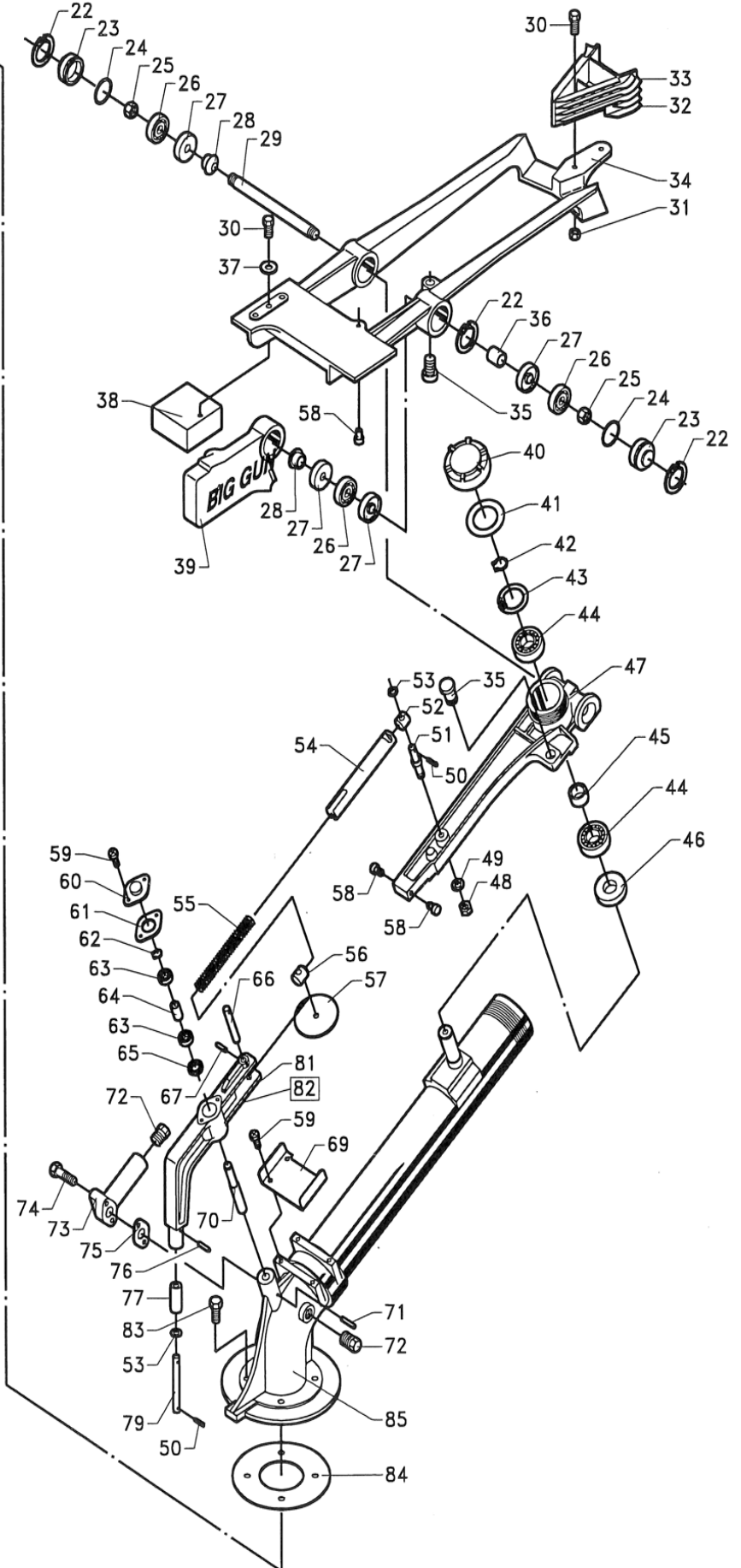
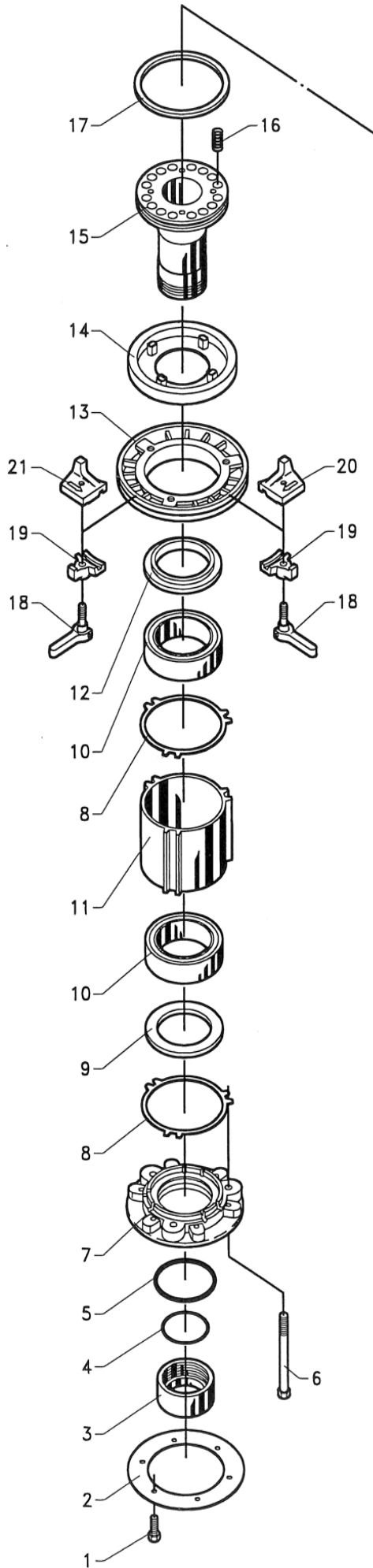
FM4700 REMVANDING fra maskin nr. 4600

POS.	BEST.NR.	Kolonne1	BEMÆRKNINGER
1	6200321797	3/8" SORT OMLØBER *	
2	1009788	O-RING VED DYSE Ø1,78X11,1 MM.	
3	6200610105	DYSEFILTER *	
4	1009786	SVIRVEL GRÅ VED DYSE	
5	591166	LIGE FITTING 3/8X8/6 SLANGE	
6	1009790	SLANGEHOLDER Ø8 MM.	
7	022206020	6X20 MM. STÅLSÆTBOLT ST.8.8 ELZINK.	
8	1001163	MANOMETER GLYCERIN 0 - 10 BAR 1/4" NED	
9	1009775	TEE 1/4" GALV.	
10	1009765	BRYSTNIPPEL 1/4" GALV.	
11	591197	Drejelig vinkel 1/4X8/6 slange	
12	591164	LIGE FITTING 1/4X8/6 SLANGE	
13	1009770	SNAVSFILTER 1/4"	
14	000092402	VINKEL G. 1/4 M/N	
15	195010	1/4" KUGLEHANE NIP/MUF M. T HÅNDTAG	
16	044008	8 M LÅSEMØTRIK EL FORZ.	
17	1009760	BLOK UDTAG TIL VAND PÅ KILREMME	
18	763908	8 - 8,2/18X1,4 RIP LOCK	
19	021008045	8X45 MM. STÅLBOLT ST.8.8 ELZINK.	
20	1013860	LUFT SLANGE 8 MM X 1MM pr. meter	3000MM
21	1013860	LUFT SLANGE 8 MM X 1MM pr. meter	700MM
22	1013860	LUFT SLANGE 8 MM X 1MM pr. meter	1600MM
23	1009776	DYSEHOLDER KPL. M.SI & DYSE	

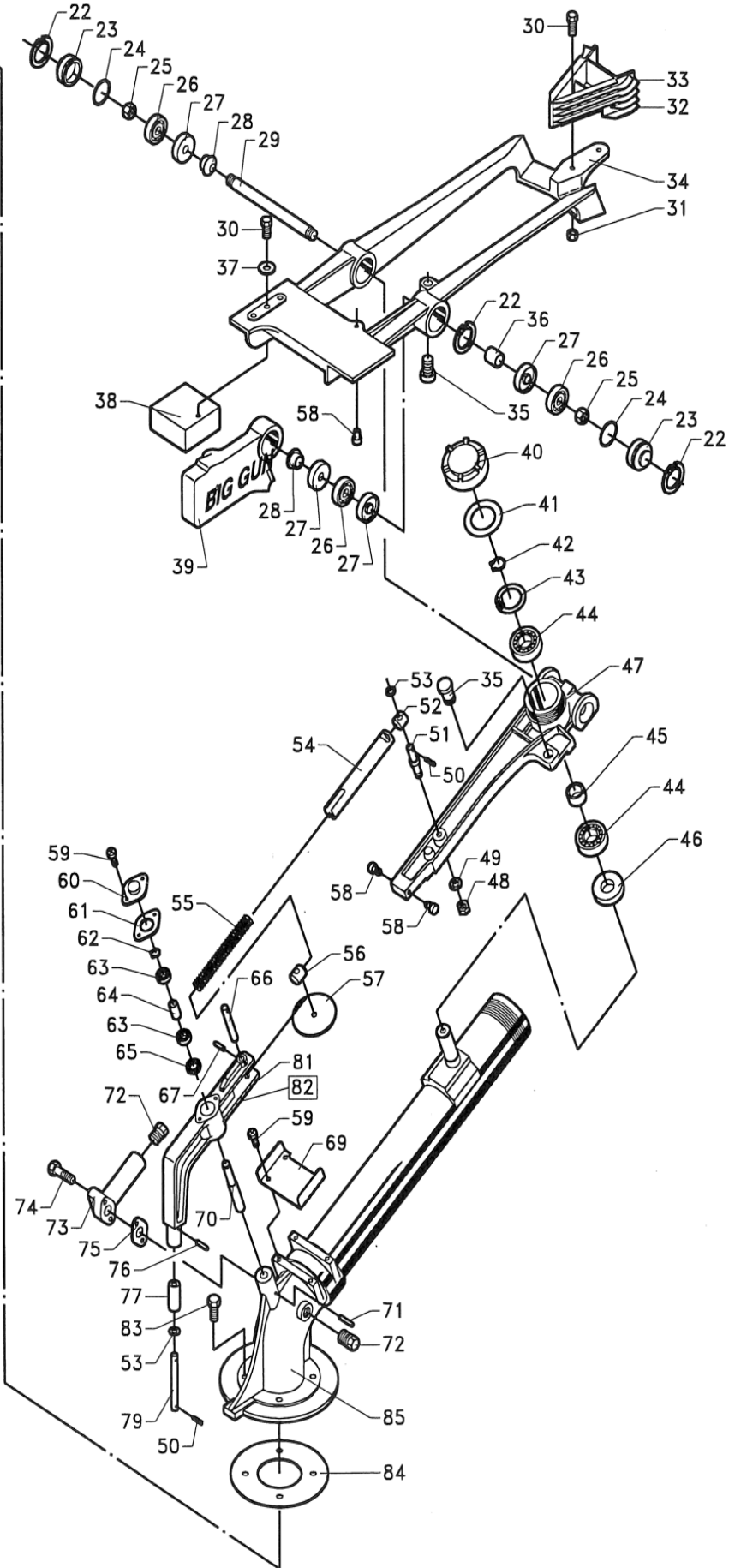
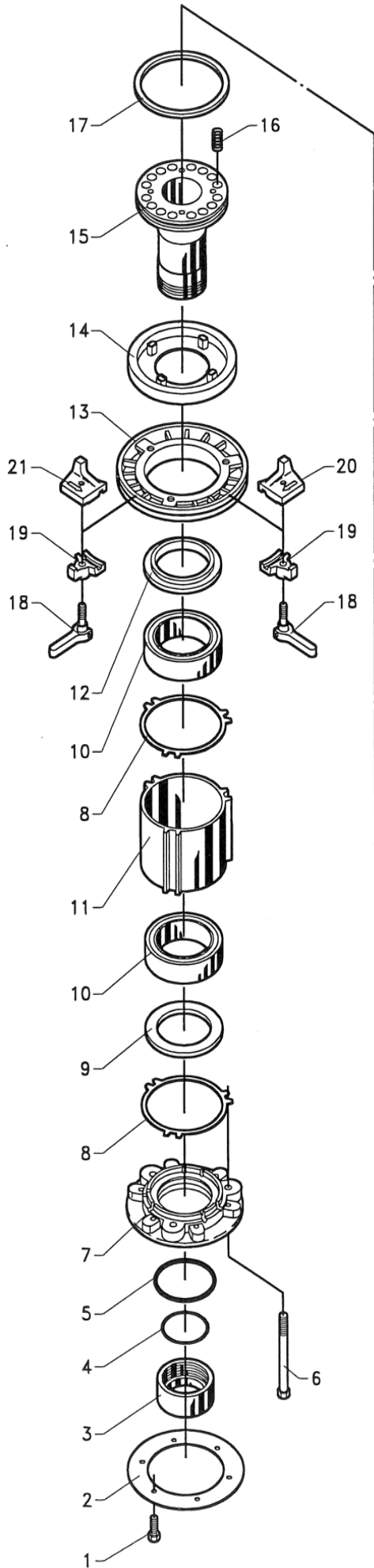


FM 43/4500 fra maskin nr. 4600

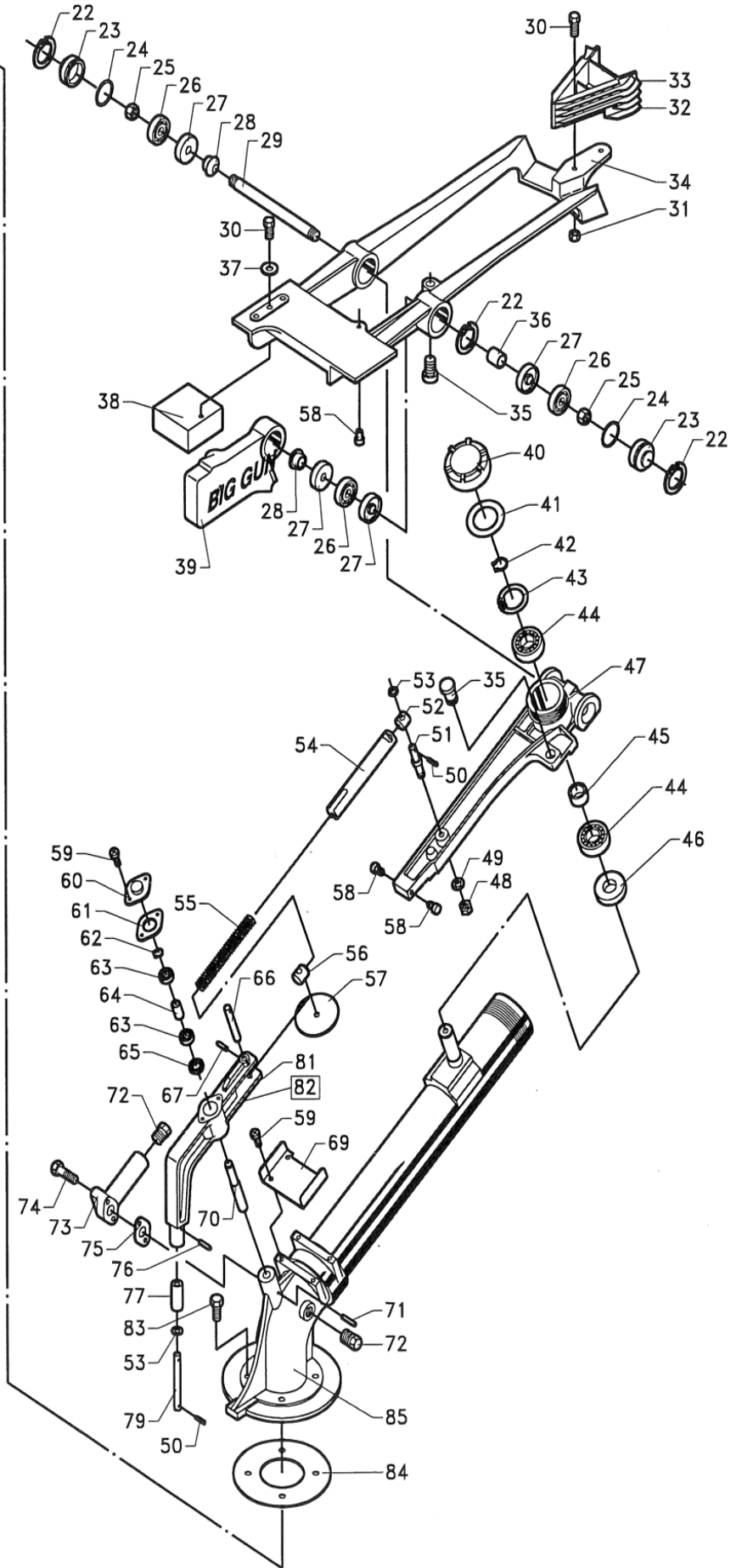
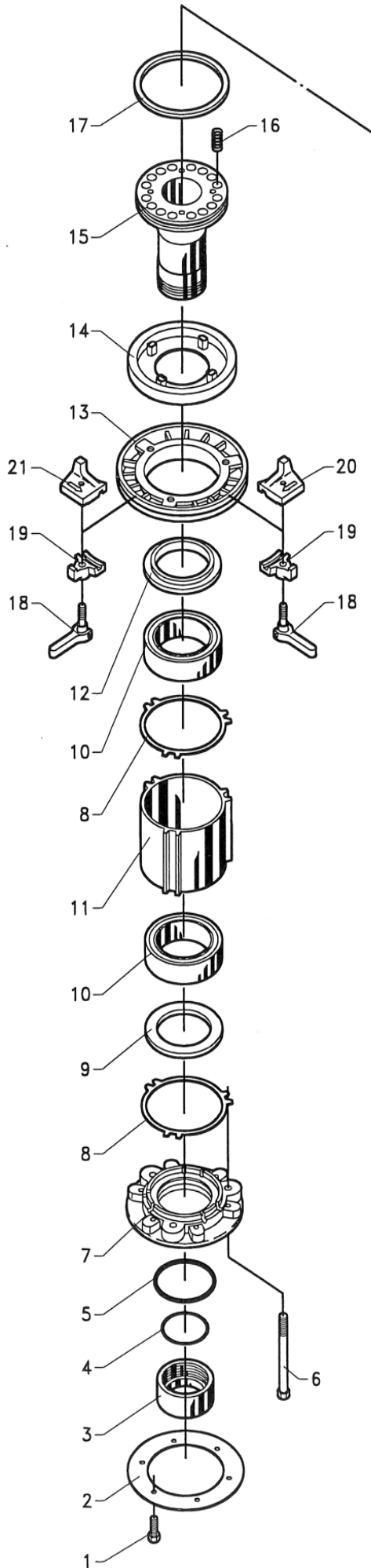
POS.	BEST.NR.	Kolonne1	BEMÆRKNINGER
1	1008974	ELBREMSÆT 30/ 43/45/4700 KPL	MED RELÆ
1-1	1008976-1	EL-BREM. TRÆ & MODTAGER. SÆT FM4000	TRÅDLØS
2	1007175	ENDEPROP FOR MOTORVENTIL	
3	1007180	MOTOR FOR VENTIL	
4	1007190	TANDHJUL ELMOTOR 10 T	
5	022205010	5X10 MM. STÅLSÆTBOLT ST.8.8 ELZINK.	
6	1008955	RELÆ TIL BREMSÆT	
7	1008905	HUS FOR MOTOR TIL EL BREMSE	
8	044005	5 M LÅSEMØTRIK EL FORZ.	
9	1008920	AKSEL FOR ELBREMSE RUSTFRI	
10	1008921	BØSNING Ø16/24X 20 MM	
11	1008945	SKÆRM OVER TANDHJUL EL BREMSE	
12	872138	SELVSKÆRENDE SKRUE Ø4,2X9,5	
13	1008960	HUN STIK FOR EL BREMSE	
14	763675	5X30 MM. STÅLBOLT ST.8.8 ELZINK.	
15	022205030	5X30 MM. STÅLSÆTBOLT ST.8.8 ELZINK.	
16	021012080	12X80 MM. STÅLBOLT ST.8.8 ELZINK.	
17	022208016	8X16 MM. STÅLSÆTBOLT ST.8.8 ELZINK.	
18	030508016	8X16 INDV. 6-KANT SKR. FZB	
19	763575	10X70 MM. STÅLBOLT ST.8.8 ELZINK.	
20	021010070	10X70 MM. STÅLBOLT ST.8.8 ELZINK.	
21	763760	6X8 INDV.6-KANT STOPSKRUE SORT	
22	033006010	6X10 INDV.6-KANT STOPSKRUE	
23	1008925	HULPLADE VED TRÆKFJEDER F.EL BREMSE	
24	763700	12X45 MM. STÅLBOLT ST.8.8 ELZINK.	
25	021012045	12X45 MM. STÅLBOLT ST.8.8 ELZINK.	
26	035208040	8X40 MM BRÆDDEBOLT ELZINK	
27	763750	16 M LÅSEMØTRIK ELZINK	
28	044016	16 M LÅSEMØTRIK EL FORZ.	
29	902119	BREMSESKO	
30	902120	BREMSEKLODS 400mm TRÆ	
31	1008940	SPÆNDPLADE EL BREMSE FM3000	
32	044012	12 M LÅSEMØTRIK EL FORZ.	
33	1008930-1	SPÆNDBESLAG EL-BREMSE M/TRÆKLODS	
34	021012110	12X110 MM. STÅLBOLT ST.8.8 ELZINK.	
35	022216040	16X40 MM. STÅLSÆTBOLT ST.8.8 ELZINK.	
36	762098	REMLØFTESÆT KPL FOR FM 4700	
37	1009792	ARM FOR REMLØFT FM4700	
38	022216025	16X25 MM. STÅLSÆTBOLT ST.8.8 ELZINK.	
39	1009796	AKSEL FOR REMLØFT	
40	761106-1	STRAMMERUL. M. LEJER	
41	761065	LÅSERING A2 U 20 MM.	
42	761105-1	LEJE Ø20 MM. MED 1 TÆTNING	
44	021010065	10X65 MM. STÅLBOLT ST.8.8 ELZINK.	
45	1009794	SPÆNDPLADE FOR REMLØFT ARM	
46	044010	10 M LÅSEMØTRIK EL FORZ.	
52	1001225	SKYDEVENTIL 2"	
53	021010045	10X45 MM. STÅLBOLT ST.8.8 ELZINK.	
55	1007624	STOPBØJLE VED ENDESTOP	
56	1007622	SLANGESTUDS OVERGANG Ø100 PEL/ 3 1/2"	
56-1	1007623	SLANGESTUDS OVERGANG Ø110 PEL/ 3 1/2"	
57	16200730	SPÆNDEBÅND NR. 100 (98-103) M/1 SK.	100MM
57-1	16200732	SPÆNDEBÅND NR. 110 (104-112)M/1 SK.	110MM
58	044012	12 M LÅSEMØTRIK EL FORZ.	
59	1007621	STOPRING FOR FAST KOBLING	
60	16200726	SPÆNDEBÅND NR. 90 (86-91) M/1 SK	
61	1001018	SLANGESTUDS 3"X170 MM MED GEVIND	
62	16050210	SORT ARMTEX 3 1/2" 90MM	STANDARD 3500MM
63	762086	FAST STOP MED AKSEL Ø100 MM	
63-1	762088	FAST STOP MED AKSEL Ø110 MM	
64	1007624-16	LØFTE AKSEL FOR FASTSTOP	
65	040416	16 M STÅLMØTRIKER EL.FORZ.	
68	1007184-1	HESTESKO LÅS T. TANDHJUL, RF	



POS.	BEST.NR.	BENÆVNELSE	BEMÆRKNINGER
1	776849	TEE-BOLT	ERSTATTER 956849
2	761614	FLANGEPAKNING FOR KANON	
3	778402	LÅSEMØTRIK SR150	
4	776548	O RING	
5	778475	O-RING SR150	
6	778462	BOLT 3/8X115.UNC	
7	778401	BUNDSTYKKE SR150	
8	778461	PAKNING SR150	
9	778373	TÆTNINGSRING SR150	
10	776253	KUGLELEJE P-SR.150	
11	778405	LEJEHUS SR150	
12	778372	TÆTNINGSRING SR150	
13	778400	BREMSESKIVE SR150	
14	778371	BREMSEBELÆGNING SR150	
15	778459	LEJERØR SR150	
16	778474	FJEDER SR150	
17	778473	TÆTNINGSRING SR150	
18	776849	TEE-BOLT	
19	776371	BESLAG (stop) T/ST P150	
20	778432	STOPKLODS SR150 VENSTRE	
21	778431	STOPKLODS SR150 HØJRE	
22	776565	LÅSERING	
23	776602	ENDEDEÆKSEL PSR100-SR150	
24	776563	O-RING 2,0x28,0	
25	776603	MØTRIK 7/16.UNF	
26	776598	KUGLELEJE SR100-150	
27	776600	TÆTNINGSRING 15X32X7.PSR100-SR150	
28	776607	AFSTANDSRØR P-SR100-SR150	
29	778465	AKSEL SR150	
30	776818	BOLT 1/4X20.UNC *VED 0.STK BRUG 761517*	
31	776060	1/4" MØTRIK UNC *761505*	
32	778354	DRIVKNIV SR150	
34	778364	DRIVARM SR150	
35	778139	GUMMISTOP.DÆMPER.SR100-150	
36	778327	AFSTANDSRØR SR100-150	
37	776070	1/4" FLADSKIVE	
38	778433	VÆGTKLODS SR150	
39	778366	KONTRAVÆGT	
40	778233	DÆKSEL SR100-150	
41	778272	PAKNING SR100-150	
42	778323-017	RETAINING RING -066	
43	776045	LÅSERING	



POS.	BEST.NR.	BENÆVNELSE	BEMÆRKNINGER
44	776054	KUGLELEJE	
45	778326	AFSTANDSRØR SR100-150	
46	776048	SIMMERING 21X40X7	
47	778394	OMSKIFTER ARM. SR 150	
48	776064	MØTRIK 5/16.UNC *761504*	
49	777029	SKIVE 5/16"	
50	776714	SPLIT 2,0X15	
51	778197	BOLT SR100-150	
52	778282	AKSEL SR100-150	
53	778409	SKIVE 6 MM. KOBBERSKIVE	
54	778446	RØR SR150	
55	778470	FJEDER SR150	
56	778417	AKSEL SR100-150	
57	778336	SKIVE SR100-150	
58	776580	ANSLAGSSTIFT SR100-P100	
59	778311	SKRUE SR100-150	
60	778263	DÆKSEL SR100-150	
61	778265	PAKNING SR100-150	
62	778323-004	RETAINING RING -031	
63	778321	LEJE 608.SR100-150	
64	778281	AFSTANDSRØR SR100-150	
65	778317	TÆTNING SR100-150.9X22X5.	
66	778193	STIFT SR100-150	
67	778320	SPLIT SR100-150	
68	778448	PLADE SR150	
69	778274	AKSEL SR100-150	
70	776931	LÅSESTIFT 3,2X20 RØRSPLIT	
71	776089	PROP 1/4"	
72	778497	DYSERØR SR150	
73	776059	BOLT 1/4X32.UNC	
74	778511	Pakning SR150	
75	778322	SPLIT SR100-150	
76	778277	RULLE SR100-150	
77	778276	AKSEL SR100-150	
78	778410	ARM TRIP LEVER SR150	
79	778451	KPL.OMSKIFTER. SR150	
80	778408	BOLT 5/16X25.UNC *761525*	
81	778460	PAKNING SR150	
82	778587	STRÅLERØR SR150 21 GRADER	
83	770145	KANON NELSON SR-150	
84	7712781	150TR PLASTIC BODY	
85	7712785	O RING FOR 150TR PLASTIC BODY	
86	7712467	150TR PLASTIC CAP	



POS.	BEST.NR.	BENÆVNELSE	BEMÆRKNINGER
87	7712468-018	18 MM 150 TR PLASTIC NOZZLE	
87	7712468-019	19 MM 150 TR PLASTIC NOZZLE	
87	7712468-020	20 MM 150 TR PLASTIC NOZZLE	
87	7712468-021	21 MM 150 TR PLASTIC NOZZLE	
87	7712468-022	22 MM 150 TR PLASTIC NOZZLE	
87	7712468-023	23 MM 150 TR PLASTIC NOZZLE	
87	7712468-024	24 MM 150 TR PLASTIC NOZZLE	
87	7712468-025	25 MM 150 TR PLASTIC NOZZLE	
87	7712468-026	26 MM 150 TR PLASTIC NOZZLE	
87	7712468-027	27 MM 150 TR PLASTIC NOZZLE	
87	7712468-028	28 MM 150 TR PLASTIC NOZZLE	
87	7712468-029	29 MM 150 TR PLASTIC NOZZLE	
87	7712468-030	30 MM 150 TR PLASTIC NOZZLE	
87	7712468-031	31 MM 150 TR PLASTIC NOZZLE	
87	7712468-032	32 MM 150 TR PLASTIC NOZZLE	
87	7712468-033	33 MM 150 TR PLASTIC NOZZLE	
87	7712468-034	34 MM 150 TR PLASTIC NOZZLE	
88	7712700	100 TR PLASTIC CAP + BODY	



FASTERHOLT

Fasterholt Maskinfabrik A/S
Ejstrup vej 22- DK-7330 Brande
Denmark



+45 97 18 80 66

+45 96 29 10 13 Værksted

+45 96 29 10 11 Lager



mail@fasterholt.dk