

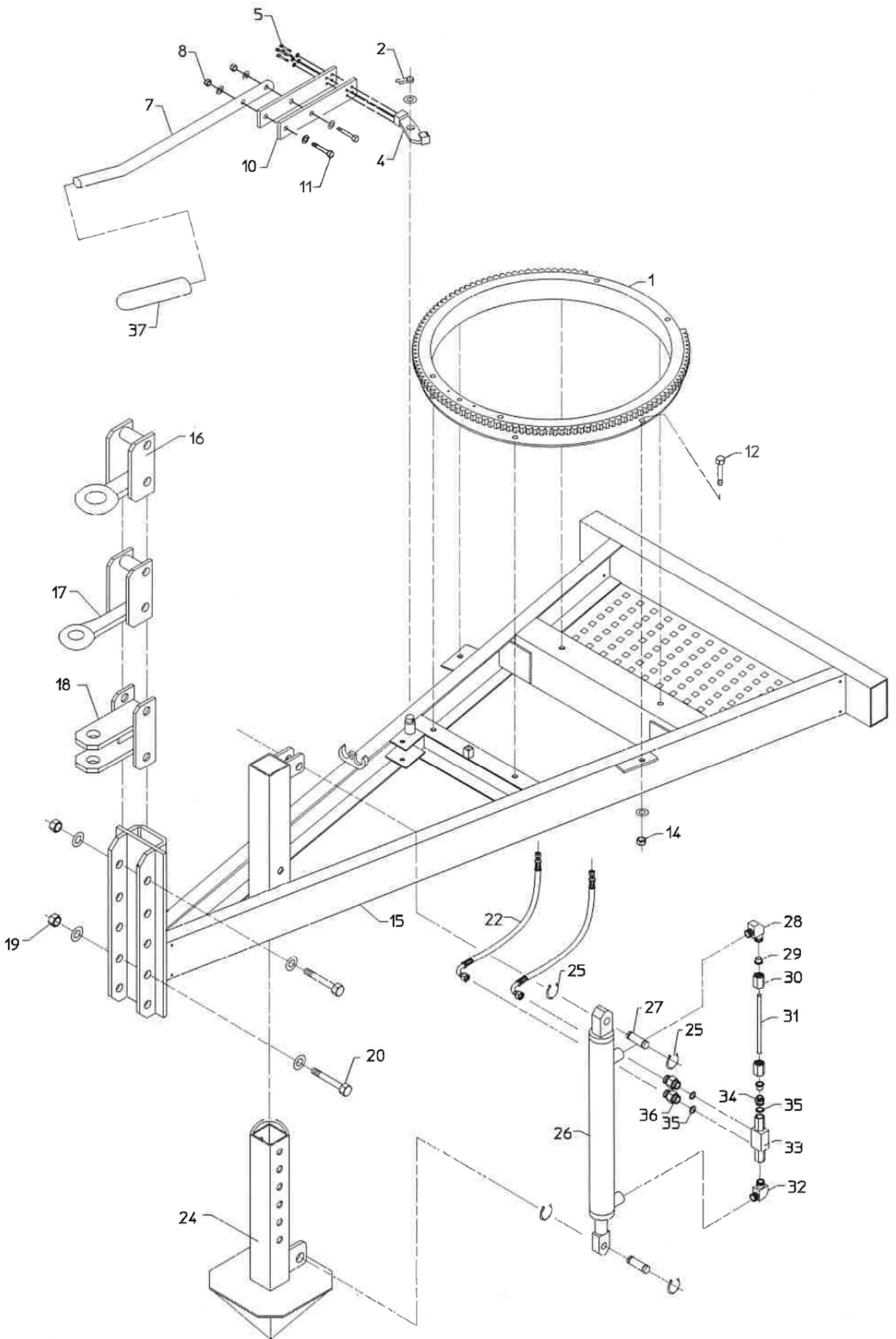
Bording

8-10-12tt2 2013

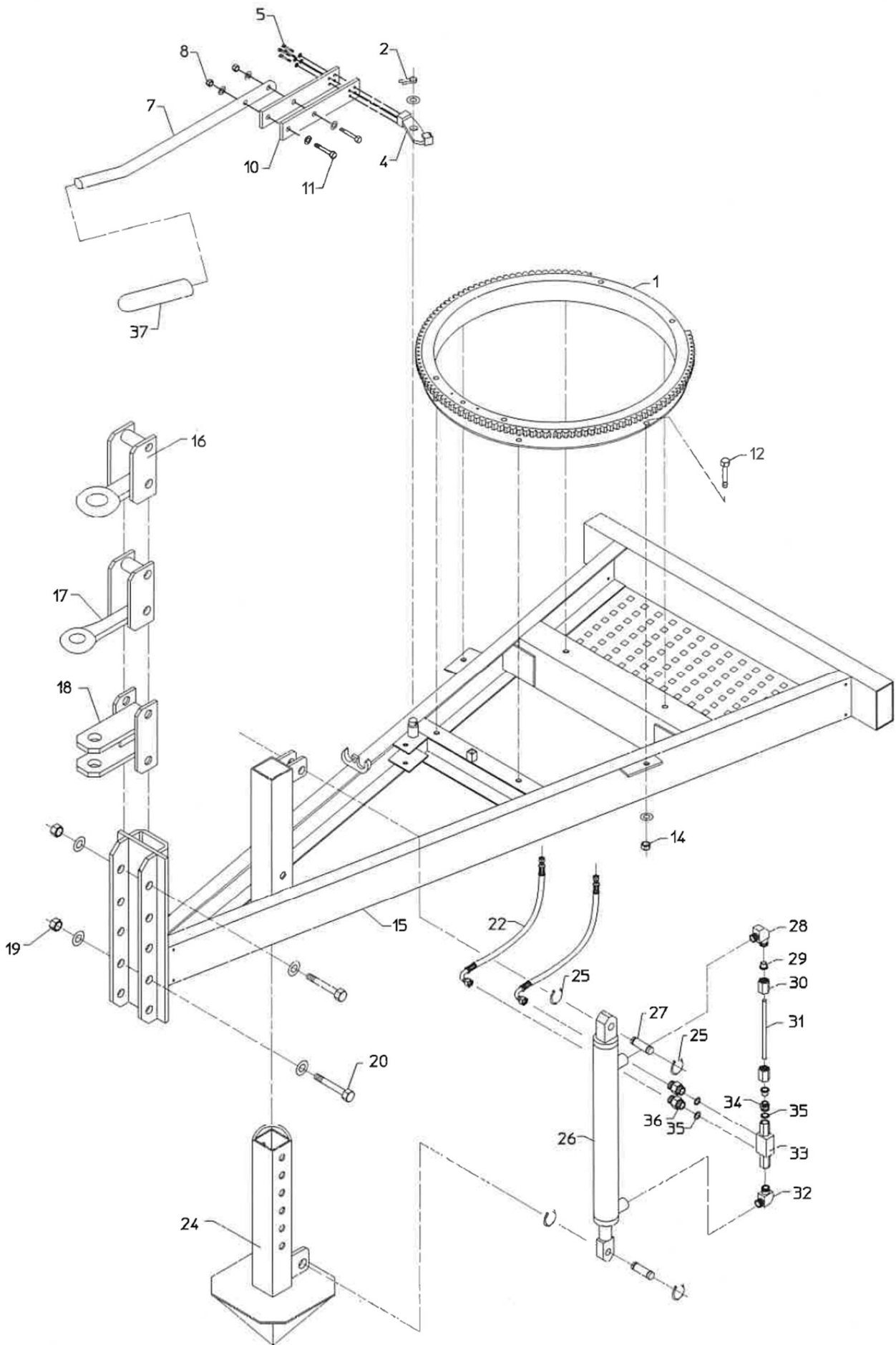
Reservedelskatalog

The logo for FASTERHOLT is located at the bottom center of the page. It consists of a blue rectangular shape on the left and a green rectangular shape on the right, which overlap. The text "FASTERHOLT" is written in white, uppercase letters across the overlapping area.

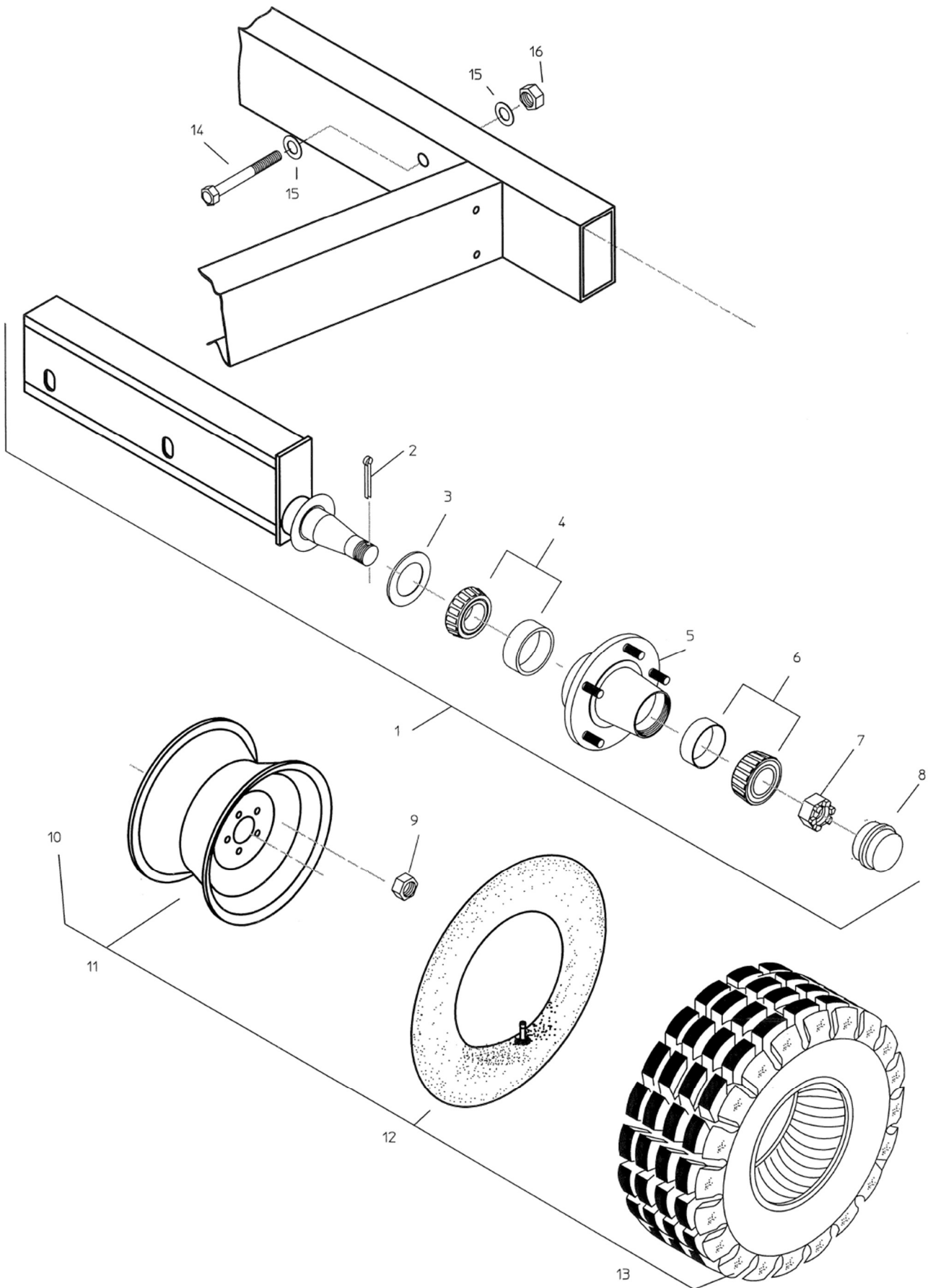
FASTERHOLT



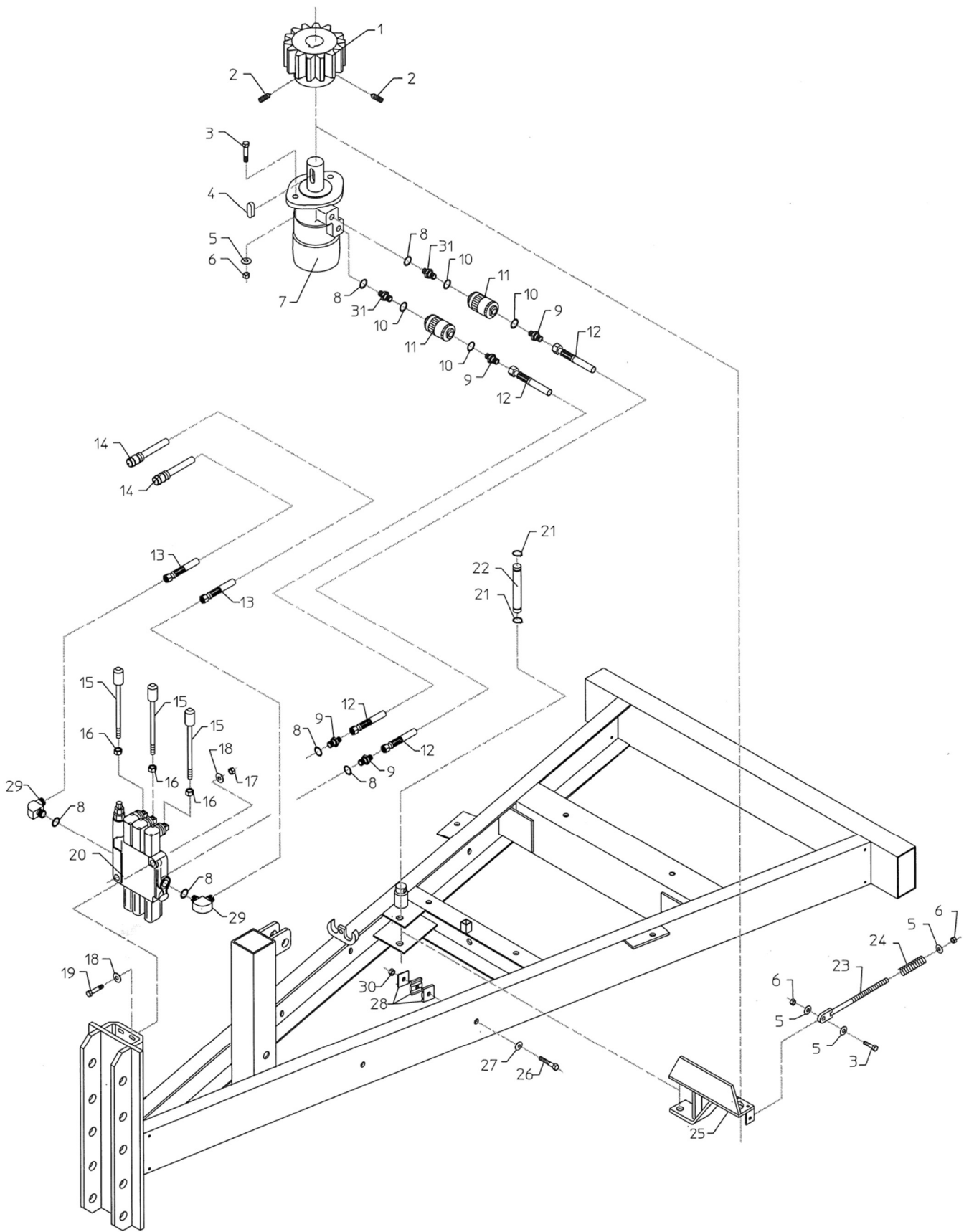
POS.	BEST.NR.	BENÆVNELSE	BEMÆRKNINGER
1	11000023	DREJEKRANS M. TANDRING 8-12 TT	
2	1110050040	SPLIT 5X40 MM EL.FORZ	
3	051005	5-5,5/18X1,5 MM PLANSKIVE ELZINK	
4	31000219	LÅSEBESLAG MED TÆNDER	
5	022206020	6X20 MM. STÅLSÆTBOLT ST.8.8 ELZINK.	
6	050306	6-6,2/12X1,5 MM PLANSKIVE ELZINK	
7	31000236	LÅSEHÅNDTAG FOR DREJEKRANS 8-10-12TT	
8	763865	12 M LÅSEMØTRIK ELZINK	
9	050312	12-13/24X2,5 MM PLANE SKIVER ELZIN	
10	31000218	FJEDERBESLAG FOR LÅSESTANG	
11	022212040	12X40 MM. STÅLSÆTBOLT ST.8.8 ELZINK.	
12	022216040	16X40 MM. STÅLSÆTBOLT ST.8.8 ELZINK.	
13	050316	16-17,0/30X3,0 MM PLANSKIVE ELZINK	
14	044016	16 M LÅSEMØTRIK EL FORZ.	
15	11000033	UNDERVOGN BORDING 8-10-12 TT 2 GALV.	
16	11000014	TRÆKØJE (PRODSØJE) Ø50 MM. 8-12 TT	
17	11000050	TRÆKØJE Ø40 MM (PROSØJE) 8-10-12 TT	
18	11000003	GAFFELTRÆK 6-12 TT	
19	044020	20 M LÅSEMØTRIK EL FORZ.	
20	050320	20-21,0/37X3,0 MM PLANSKIVE ELZINK	
21	021020180	20X180 MM. STÅLBOLT ST.8.8 ELZINK.	
22	763640	TRAKTORSPLIT Ø6 MM	
23	31000077	NAGLE FOR STØTTEBEN Ø19 MM.	
24	1100000	SVAMP TIL TØMNING AF PEL SLANGE	
25	700030	LÅSERING UDV. Ø30 MM.RUSTFRI DIN 471	
26	661770	TRÆKFJEDER 7,5X88X600 GALV	
27	04000880	AKSEL FOR CYLINDER 6 - 16 TT	



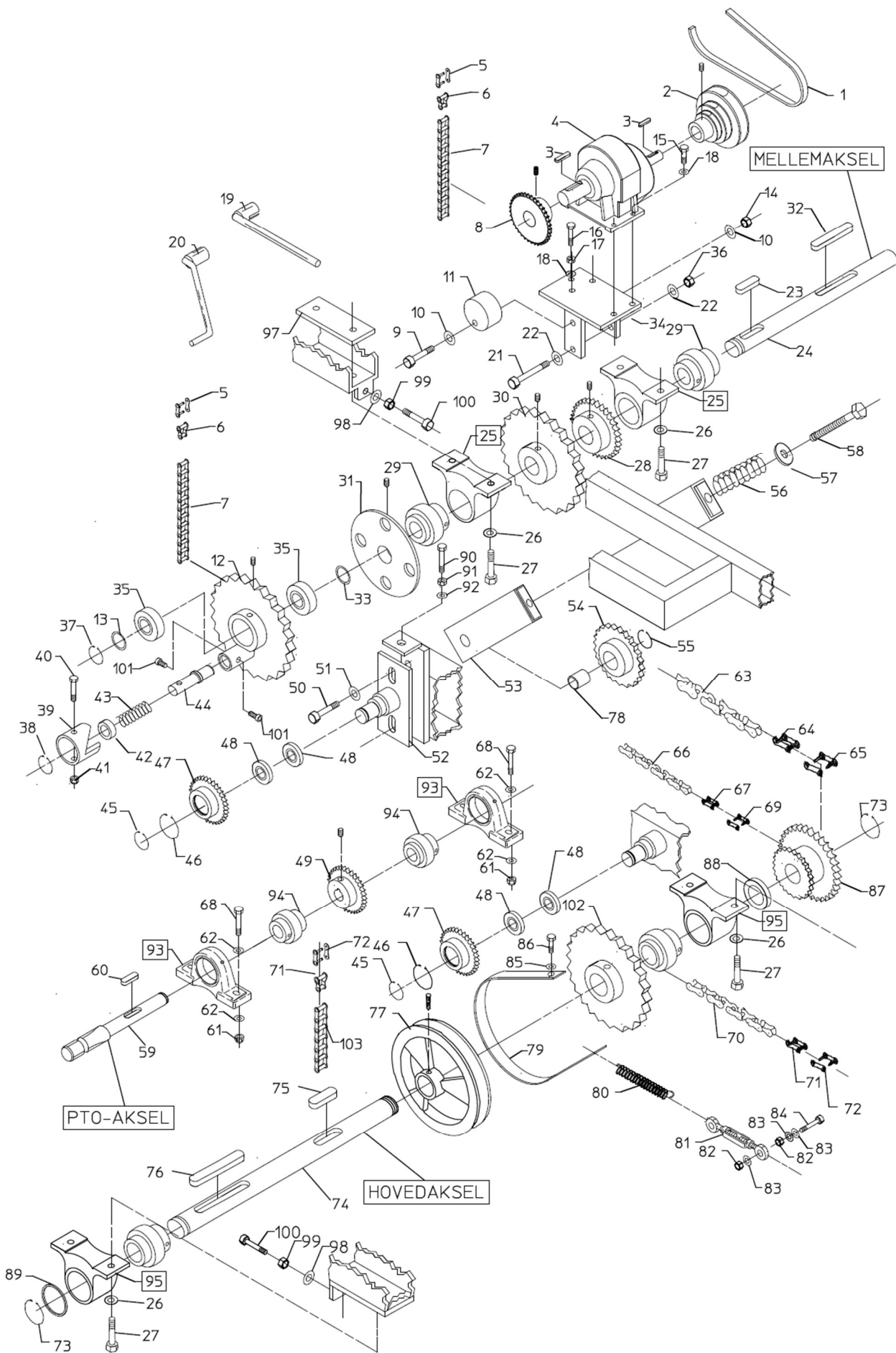
POS.	BEST.NR.	BENÆVNELSE	BEMÆRKNINGER
1	11000023	DREJEKRANS M. TANDRING 8-12 TT	
2	1110050040	SPLIT 5X40 MM EL.FORZ	
3	051005	5-5,5/18X1,5 MM PLANSKIVE ELZINK	
4	31000219	LÅSEBESLAG MED TÆNDER	
5	022206020	6X20 MM. STÅLSÆTBOLT ST.8.8 ELZINK.	
6	050306	6-6,2/12X1,5 MM PLANSKIVE ELZINK	
7	31000236	LÅSEHÅNDTAG FOR DREJEKRANS 8-10-12TT	
8	763865	12 M LÅSEMØTRIK ELZINK	
9	050312	12-13/24X2,5 MM PLANE SKIVER ELZIN	
10	31000218	FJEDERBESLAG FOR LÅSESTANG	
11	022212040	12X40 MM. STÅLSÆTBOLT ST.8.8 ELZINK.	
12	022216040	16X40 MM. STÅLSÆTBOLT ST.8.8 ELZINK.	
13	050316	16-17,0/30X3,0 MM PLANSKIVE ELZINK	
14	044016	16 M LÅSEMØTRIK EL FORZ.	
15	11000033	UNDERVOGN BORDING 8-10-12 TT 2 GALV.	
16	11000014	TRÆKØJE (PRODSØJE) Ø50 MM. 8-12 TT	
17	11000050	TRÆKØJE Ø40 MM (PROSØJE) 8-10-12 TT	
18	11000003	GAFFELTRÆK 6-12 TT	
19	044020	20 M LÅSEMØTRIK EL FORZ.	
20	050320	20-21,0/37X3,0 MM PLANSKIVE ELZINK	
21	021020180	20X180 MM. STÅLBOLT ST.8.8 ELZINK.	
22	556005	SLANGE 3/8"X550 MM. KORT STØTTEBEN	
24	1100000	SVAMP TIL TØMNING AF PEL SLANGE	
25	700030	LÅSERING UDV. Ø30 MM.RUSTFRI DIN 471	
26	550002	HYD.CYLINDER 6-12TT SE98000245	
27	04000880	AKSEL FOR CYLINDER 6 - 16 TT	
28	1007544	VINKEL 3/8" X Ø12 MM HYDRAULIK	
29	1007497	Ø12 SKÆRERING	
30	1007505	12 MM OMLØBER (M18X1,5)	
31	026152098	Ø12X1,5 HYDR.RØR SML.ELFORZ.	233mm
32	1007544	VINKEL 3/8" X Ø12 MM HYDRAULIK	
33	551009	KONTRAVENTIL, PILOTSTYRET	
34	890414	NIPPEL LIGE 3/8 X Ø12 OML. FAST OML.	
35	552025	TÆTNINGSRING 3/8" BONDED SEAL	
36	1007724	NIPPEL LIGE 3/8" CYL. X Ø12 MM skæ	



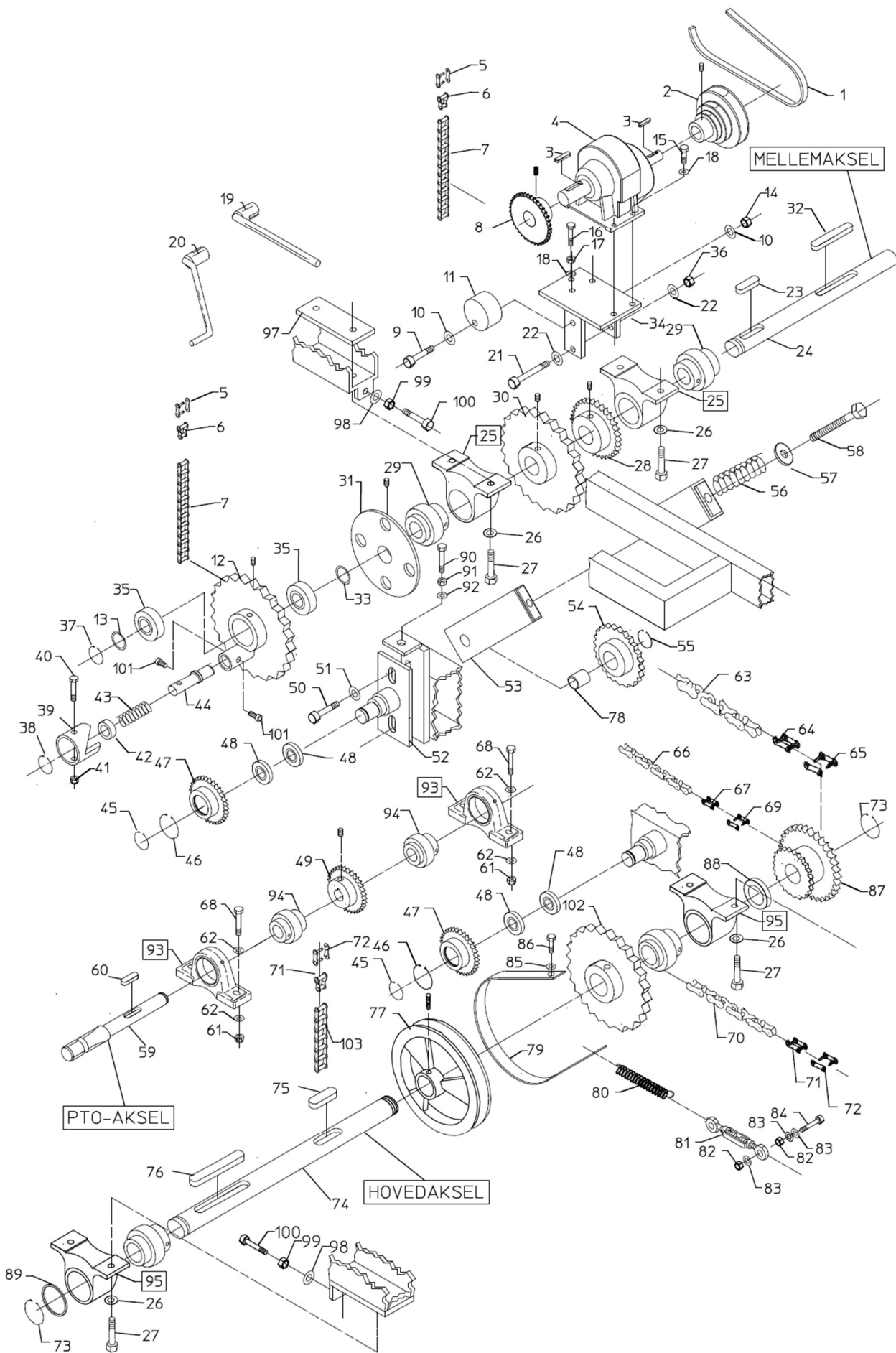
POS.	BEST.NR.	BENÆVNELSE	BEMÆRKNINGER
1	11000004	HJULAKSEL JUSTERBAR 6/161/205 MM.	
2	1009181-8	SPLIT 7 MM X 63MM	
3	1009181-7	TÆTNINGSSKIVE	
4	1009181-2	INDERESTLEJE	
5	1009181	NAVHUS BORING 160/205X6 HUL	
6	1009181-1	YDERSTLEJE	
7	1009181-5	KRONMØTRIK	
8	1009181-6	NAVKAPSEL	
9	1009181-4	NAVMØTRIK M18X1,5 MM	
9-1	1009181-3	NAVBOLT M18X1,5 MM.	
10	1007790	HJUL KOMP. 11,5X15.3X10 LAG KPL. Venstre	
10-1	890800	HJUL KOMP. 14.00/65/16"X14 LAG .	
11	833912	FÆLG 9.00X15" FOR 11.5X15,3" DÆK	
11-1	833913	FÆLG FOR 10-12 TT	
12	833940	SLANGE 11,5/80X15,3	
12-1	872915	SLANGE 14.0/65X16 TR15	
13	1008702	DÆK 11,5X15,3X10 LAG.	
13-1	833981	DÆK 14.00/65X16 14L	
14	021012120	12X120 MM. STÅLBOLT ST.8.8 ELZINK.	
15	050312	12-13/24X2,5 MM PLANE SKIVER ELZIN	
16	044012	12 M LÅSEMØTRIK EL FORZ.	



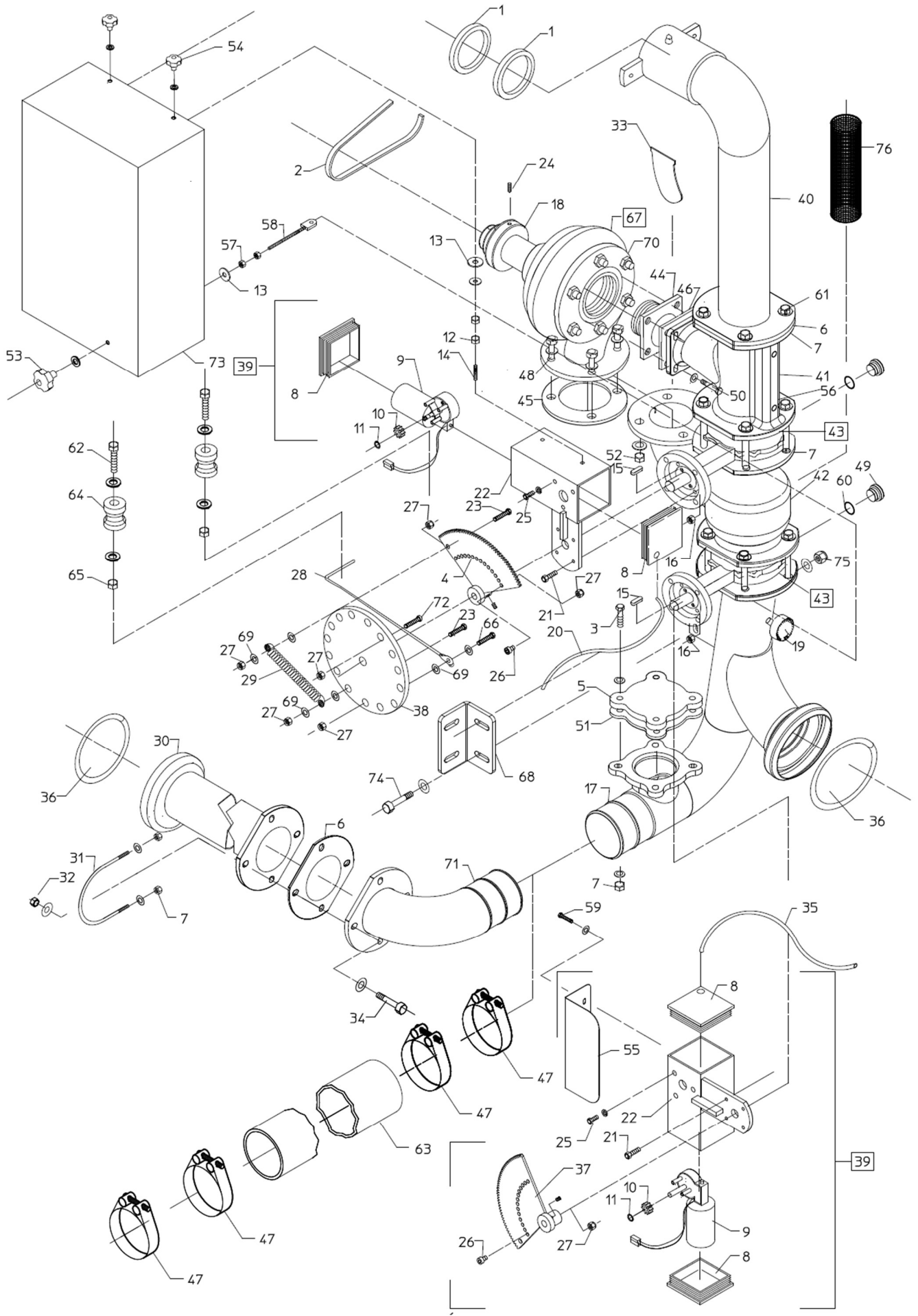
POS.	BEST.NR.	BENÆVNELSE	BEMÆRKNINGER
1	31000079	TANDHJUL FOR KRØJ 6-12TT UDB. Ø25 MM.	
2	033008010	8X10 INDV.6-KANT STOPSKRUER	
3	022212040	12X40 MM. STÅLSÆTBOLT ST.8.8 ELZINK.	
4	1007441	PASFEDER 8X7X32 MM.	
5	050312	12-13/24X2,5 MM PLANE SKIVER ELZIN	
6	044012	12 M LÅSEMØTRIK EL FORZ.	
7	1007440-2	OLIEMOTOR 200 CM3 UDGANGSAKSEL Ø25 MALET SØLVGRÅ	
8	552024	TÆTNINGSRING 1/2" BONDED SEAL	
9	1007724	NIPPEL LIGE 3/8" CYL. X Ø12 MM skæ	
10	552025	TÆTNINGSRING 3/8" BONDED SEAL	
11	551013	KONTRA/DRØVLEVENTIL 3/8'	
12	556003	SLANGE 3/8"X1900 MM. BLOK/OLIEMOTOR	
13	556000	SLANGE 3/8"X2000 MM. BLOK/TRAKTOR	
14	801710	OLIEKOBLING D 402 HANPART	
15	551011	HÅNDTAG FOR MANØVREVENTIL	
16	040410	10MM STÅLMØTRIKER EL.FORZ.	
17	044008	8 M LÅSEMØTRIK EL FORZ.	
18	050308	8-8,2/20X2,0 MM PLANSKIVE ELZINK	
19	021008040	8X40 MM. STÅLBOLT ST.8.8 ELZINK.	
20	551015	MANØVREVENTIL DOBBELTV. 3 SEKT	
21	700025	LÅSERING UDV. Ø25 MM. RF. DIN 471	
22	31000016	AKSEL FOR MOTORKONSOL 8-16 TT2	
23	31000050	GEVIND STANG KRØJEGEAR/FEJLBØJLE	
24	662565	TRYKFJEDER 7,0X27X42X5V	
25	11000002	KONSOL FOR OLIEMOTOR 8 -12 TT	
26	021008050	8X50 MM. STÅLBOLT ST.8.8 ELZINK.	
27	050308	8-8,2/20X2,0 MM PLANSKIVE ELZINK	
28	1007514	SLANGEHOLDER Ø16X16 MM. DOBBELT	
29	1007544	VINKEL 3/8" X Ø12 MM HYDRAULIK	
30	044008	8 M LÅSEMØTRIK EL FORZ.	
31	1007538	NIPPEL LIGE 1/2"X3/8" BRYSTNIPPEL	



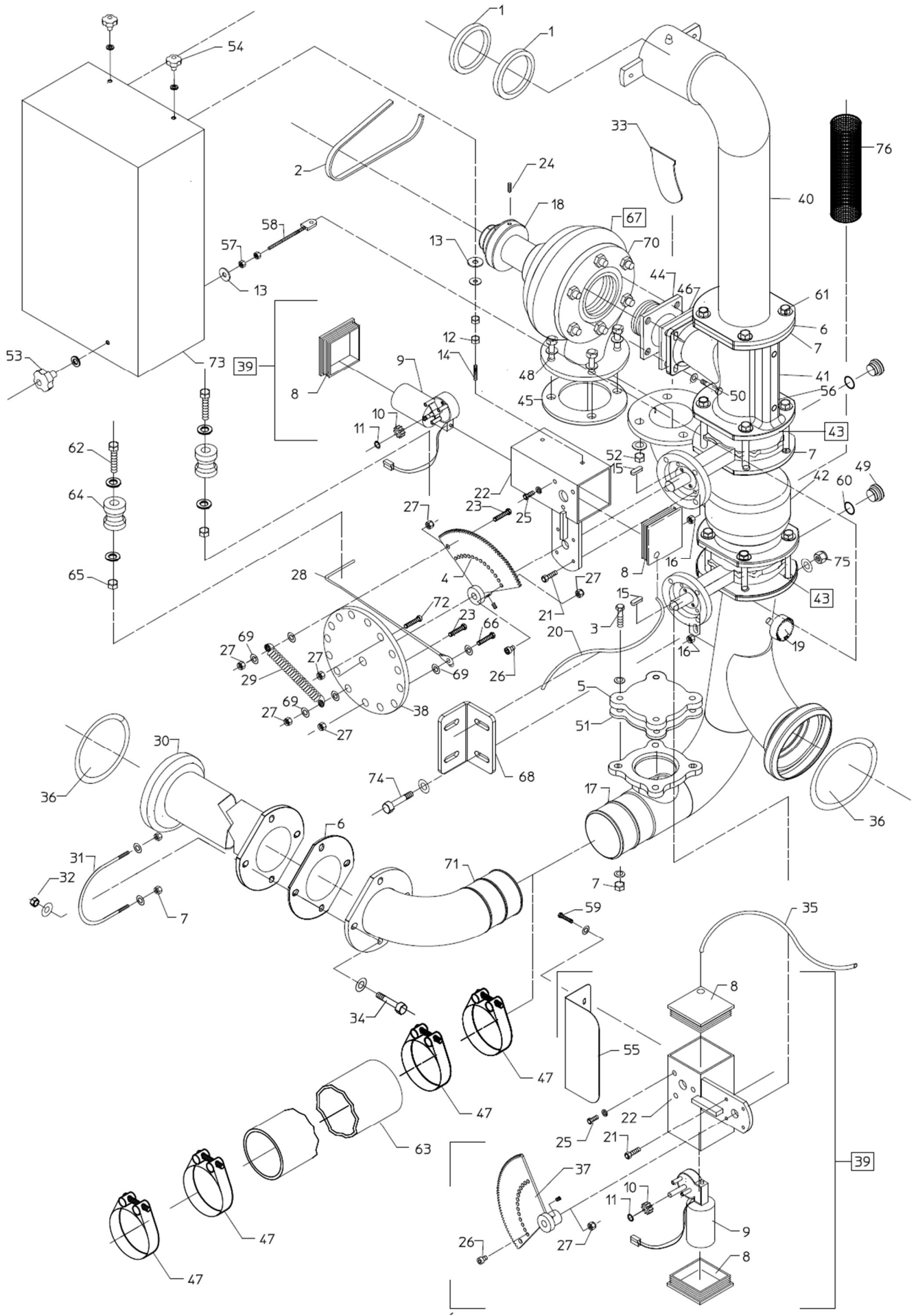
POS.	BEST.NR.	BENÆVNELSE	BEMÆRKNINGER
1	800042-1	KILEREM #FRA 07#	Fra årgang 07
1-1	800042	KILEREM #FØR 07#	Før årgang 07
2	20000016	TRAPPEKIVE 3-SPOR Ø16	
3	641525	FEDER 5X5X25 MM. "A"	
4	821170	TANDHJULSGEAR 6-8T	
5	790513	LIGE SAMLELED 3/4' FORSTÆRKET	
6	790514	FORK. SAMLELED 3/4' FORSTÆRKET	
7	18000655	KÆDE TIL MELLEMAKSEL/GEAR	
8	791038	KÆDEHJUL 3/4'X15Z X Ø40 M/NOTGANG	
9	021012060	12X60 MM. STÅLBOLT ST.8.8 ELZINK.	
10	050312	12-13/24X2,5 MM PLANE SKIVER ELZIN	
11	18000676	EXENTRIK 8-10-12 T	
12	18000021	KÆDEHJUL/KOBLING	
14	044012	12 M LÅSEMØTRIK EL FORZ.	
15	022212030	12X30 MM. STÅLSÆTBOLT ST.8.8 ELZINK.	
16	021012060	12X60 MM. STÅLBOLT ST.8.8 ELZINK.	
17	040412	12 M STÅLMØTRIKER EL.FORZ.	
18	050312	12-13/24X2,5 MM PLANE SKIVER ELZIN	
19	15001038	KOBLINGSNØGLE	
20	2011698	HÅNDHJUL TIL GT12 SVEJST	
21	021010120	10X120 MM. STÅLBOLT ST.8.8 ELZINK.	
22	050310	10-10,5/20X2,5 MM PLANSKIVE ELZIN	
23	641840	FEDER 12X8X40 MM. "A"	
24	18000681	MELLEMAKSEL	
25	842040	ståleje ø40	
26	050316	16-17,0/30X3,0 MM PLANSKIVE ELZINK	
27	021016050	16X50 MM. STÅLBOLT ST.8.8 ELZINK.	
28	791098	KÆDEHJUL 1"X13Z X Ø40MM	
29	842041	LEJEENHED 40 MM	
30	791101	KÆDEHJUL FOR MELLEMAKSEL 1" X 32 Z	
31	18000036	KOBLINGSPLADE 8-10-12 TT	
32	641885	FEDER 12X8X100 MM. "A"	
34	8000620	GEARKONSOL TANDHJULSGEAR 8-10-12 TT	
35	845040	KUGLELEJE Ø40 MM.	
36	040410	10MM STÅLMØTRIKER EL.FORZ.	
37	700040	LÅSERING UDV. Ø40 MM. DIN 471	
38	701035	LÅSERING INDV. Ø35 MM. RUSTFRI DIN 472	
39	18000002	UDRYKKERBØSNING 3-8- 10 - 12 TT	
40	021008070	8X70 MM. STÅLBOLT ST.8.8 ELZINK.	
41	044008	8 M LÅSEMØTRIK EL FORZ.	
42	18000005	STYREBØSNING FOR KOBLINGSTAP	
43	662252	TRYKFJEDER 2,5X26X53X9V	
44	18000006	KOBLINGSTAP 8-10-12 TT	
45	700030	LÅSERING UDV. Ø30 MM.RUSTFRI DIN 471	
46	701055	LÅSERING INDV. Ø55 MM. DIN 472	
47	791097	KÆDEHJUL FOR PTO-VENDERULLE 1' X 13 Z	
48	845030	KUGLELEJE FOR KÆDESTRAMME	
49	791099	KÆDEHJUL 1'X13Z X Ø30	
50	022212030	12X30 MM. STÅLSÆTBOLT ST.8.8 ELZINK.	
51	050312	12-13/24X2,5 MM PLANE SKIVER ELZIN	
52	13000023	STRAMMEKONSOL 8-10-12 TT.	
53	18000630	STRAMMEARM HOVEDKÆDE 6-12 TT	



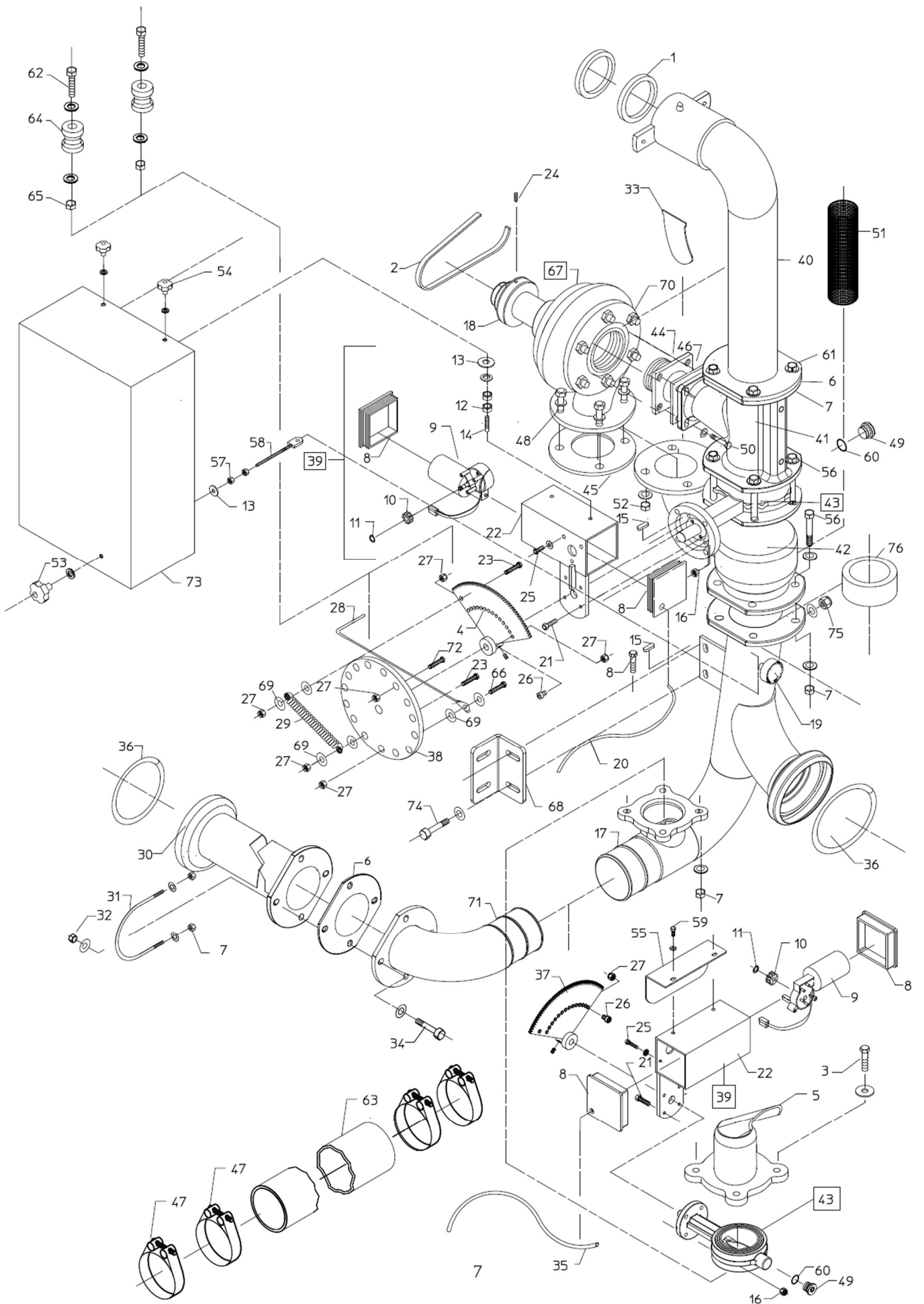
POS.	BEST.NR.	BENÆVNELSE	BEMÆRKNINGER
54	18000634-1	KÆDESTRAMME HJUL MED BØSNING	
54-1	18000635	STRAMMEKÆDEHJUL KPL. 5/4" X Z 9	MED LEJER
55	700020	LÅSERING UDV. Ø20 MM. RUSTFRI DIN 471	
56	662570	TRYKFJEDER 7,0X42X82X7V	
58	18000660	GEVIND STANG FOR STRAMME 8-10-12 TT.	
59	33000156	PTO AKSEL 8-10-12 TT.	
60	641735	FEDER 8X7X35 MM "A"	
61	044012	12 M LÅSEMØTRIK EL FORZ.	
62	050312	12-13/24X2,5 MM PLANE SKIVER ELZIN	
63	18000652	HOVEDKÆDE FOR TROMLE 6-8 T	5/4" X 210 RULLER
63-1	18000952	HOVEDKÆDE FOR TROMLE 10 TT	5/4" X 216 RULLER
63-2	18000656	HOVEDKÆDE TIL TROMLE 12TT	5/4" X 232 RULLER
64	790712	FORK. SAMLELED 5/4'	
65	790711	LIGE SAMLELED 5/4'	
66	18000654	KÆDE TIL VINKELGEAR 6-8T	8-10-12
67	790312	FORKR. SAMLELED 1/2"X5/16" SIMPLEX	
68	021012045	12X45 MM. STÅLBOLT ST.8.8 ELZINK.	
69	790311	LIGE SAMLELED 1/2"X5/16"	
70	18000653	KÆDE TIL HOVED/MELAKSEL 6-8-10-12 TT	1" X 48 RULLER
71	790612	FORK. SAMLELED 1'	
72	790611	LIGE SAMLELED 1'X17,02 MM.	
73	700050	LÅSERING UDV. Ø50 MM. DIN 471	
74	33000104	HOVEDAKSEL 8 - 10 - 12 TT.	
75	641950	FEDER 14X9X50 MM "A"	
76	641965	FEDER 14X9X130 MM. "A"	
77	33000103	BREMSETROMLE 8 - 10 - 12 TT.	
78	607020	Ø20/Ø28X20 MM. BRONZE BØSNING	
79	18000419	BREMSEBÅND 3 - 12T	
80	661315	TRÆKFJEDER 3,0X18X150 MM	
81	643608	BARDUNSTRAMMER ØJE X ØJE M8	
82	040408	8MM STÅLMØTRIKER EL.FORZ.	
83	050308	8-8,2/20X2,0 MM PLANSKIVE ELZINK	
84	021008040	8X40 MM. STÅLBOLT ST.8.8 ELZINK.	
85	050308	8-8,2/20X2,0 MM PLANSKIVE ELZINK	
86	022208030	8X30 MM. STÅLSÆTBOLT ST.8.8 ELZINK.	
87	23000003	KÆDEHJUL FOR HOVEDAKSEL 8-10-12 TT.	
88	33000126	AFSTANDSRING FOR HOVEDAKSEL	
89	658450	PASSKIVE Ø50X62X0,5 MM.	
90	021010080	10X80 MM. STÅLBOLT ST.8.8 ELZINK.	
91	040410	10MM STÅLMØTRIKER EL.FORZ.	
92	050310	10-10,5/20X2,5 MM PLANSKIVE ELZIN	
93	890390	STÅLEJE FOR VALSE Ø30 MM.	
95	843050	STÅLEJE Ø50 MM.	
97	35000227	GEVINDPLADE FOR STÅLEJE	
98	050310	10-10,5/20X2,5 MM PLANSKIVE ELZIN	
99	040410	10MM STÅLMØTRIKER EL.FORZ.	
100	021010050	10X50 MM. STÅLBOLT ST.8.8 ELZINK.	
101	033006010	6X10 INDV.6-KANT STOPSKRUER	
102	33000102	KÆDEHJUL FOR HOVED AKSEL 1"X32 Z	
103	18000651	KÆDE TIL PTO 6-10T 1'X72 RL.	



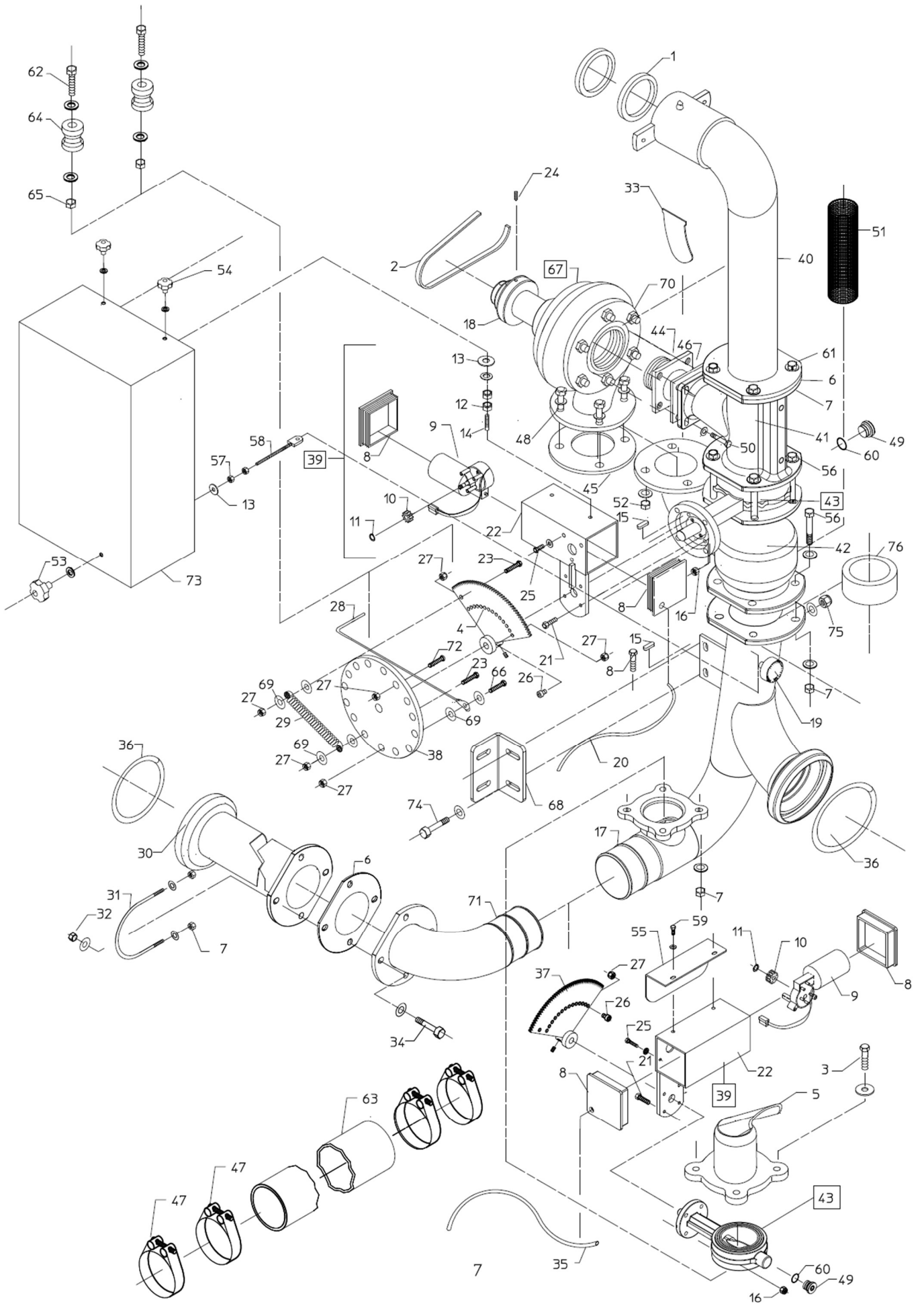
POS.	BEST.NR.	BENÆVNELSE	BEMÆRKNINGER
1	630101	NUTRING 120X100/10 MM. HÅRD	
1-1	630100	NUTRING 120X100/10 MM. BLØD	
2-1	800042-1	KILEREM #FRA 07#	
3	021010045	10X45 MM. STÅLBOLT ST.8.8 ELZINK.	
4	13000048	TANDHJUL FOR TREVEJSVENTIL	
5	1007098	BLÆNDFLANGE FOR FL.	
6	631109	FLANGEPAKNING Ø185/95X2 MM	
7	044010	10 M LÅSEMØTRIK EL FORZ.	
8	1007175	ENDEPROP FOR MOTORVENTIL	
9	1007180	MOTOR FOR VENTIL	
10	1007190	TANDHJUL ELMOTOR 10 T	
11	1007184	KLEMRING FOR LÅS AF TANDHJUL	
12	040406	6MM STÅLMØTRIKER EL.FORZ.	
14	096506029	6X29 MM STØTTEBOLT PINOL RUSTFRI	
15	641525	FEDER 5X5X25 MM. "A"	
16	044008	8 M LÅSEMØTRIK EL FORZ.	
17	15000124	NEDERSTE INDGANGSRØR 8-10-12TT	
18	20000015	TRAPPESKIVE 3-SPOR Ø15	
19	949575	MANOMETER B. Ø63 MED GLYCERIN	
20	1007567	LEDNING GRÅ 4,5 M. REGULERINGSMOTOR	
21	763430	8X30 MM. STÅLBOLTSÆT ST.8.8 ELZINK.	
22	1007171	MOTORHUS TIL MOTORVENTIL "LANG"	
23	021008040	8X40 MM. STÅLBOLT ST.8.8 ELZINK.	
24	033006012	6X12 INDV.6-KANT STOPSKRUER	
25	022206016	6X16 MM. STÅLSÆTBOLT ST.8.8 ELZINK.	
26	033008016	8X16 INDV.6-KANT STOPSKRUER SORT	
27	044008	8 M LÅSEMØTRIK EL FORZ.	
28	26000661	WIRE FOR NØDSTOP 6-12TT	
29	661318	TRÆKFJEDER 3,0X18X180 MM.	
30	40000620	LANG FØDERØR 8 - 10 TT.	
31	15000060	LANG FØDERØR 12 TT.	
32	044012	12 M LÅSEMØTRIK EL FORZ.	
33	13000085	STRÅLESAMLER FOR BUNDRØR 8-10-12TT + FM	
34	021012045	12X45 MM. STÅLBOLT ST.8.8 ELZINK.	
35	1007565	LEDNING HVID 6,5 M. OVERTRYKSSTOP	
36	14050043	GUMMIRING HK 108 S4	
37	1007195	TANDHJUL TIL VENTIL 1/3 DEL Ø15,8	
38	13000047	CIRKELSKIVE TIL TREVEJSVENTIL	
39	1007230	KOMP. MOTORVENTIL M/3" BU.VENTIL	
40	15000125	INDGANGSRØR ØVERSTE DEL	
40-1	15000126	INDGANGSRØR ØVERSTE DEL 10 TT	
41	33000227	UDGANGSRØR FOR TURBINE 8-10-12TT + FM	
42	33000226	BUNDRØR FOR TURBINE FM+ 8-10-12 TT	
43	1007230	KOMP. MOTORVENTIL M/3" BU.VENTIL	
44	13000063	FLANGE MED 2" RG. FOR TILBAGELØB	
45	522085	FLANGE PAKNING TIL TURBINE 20/50	
46	631955	PAKNING FOR FLANGE TURBINE/TOPRØR	
47	16200730	SPÆNDEBÅND NR. 100 (98-103) M/1 SK.	
48	021008040	8X40 MM. STÅLBOLT ST.8.8 ELZINK.	
50	022208025	8X25 MM. STÅLSÆTBOLT ST.8.8 ELZINK.	



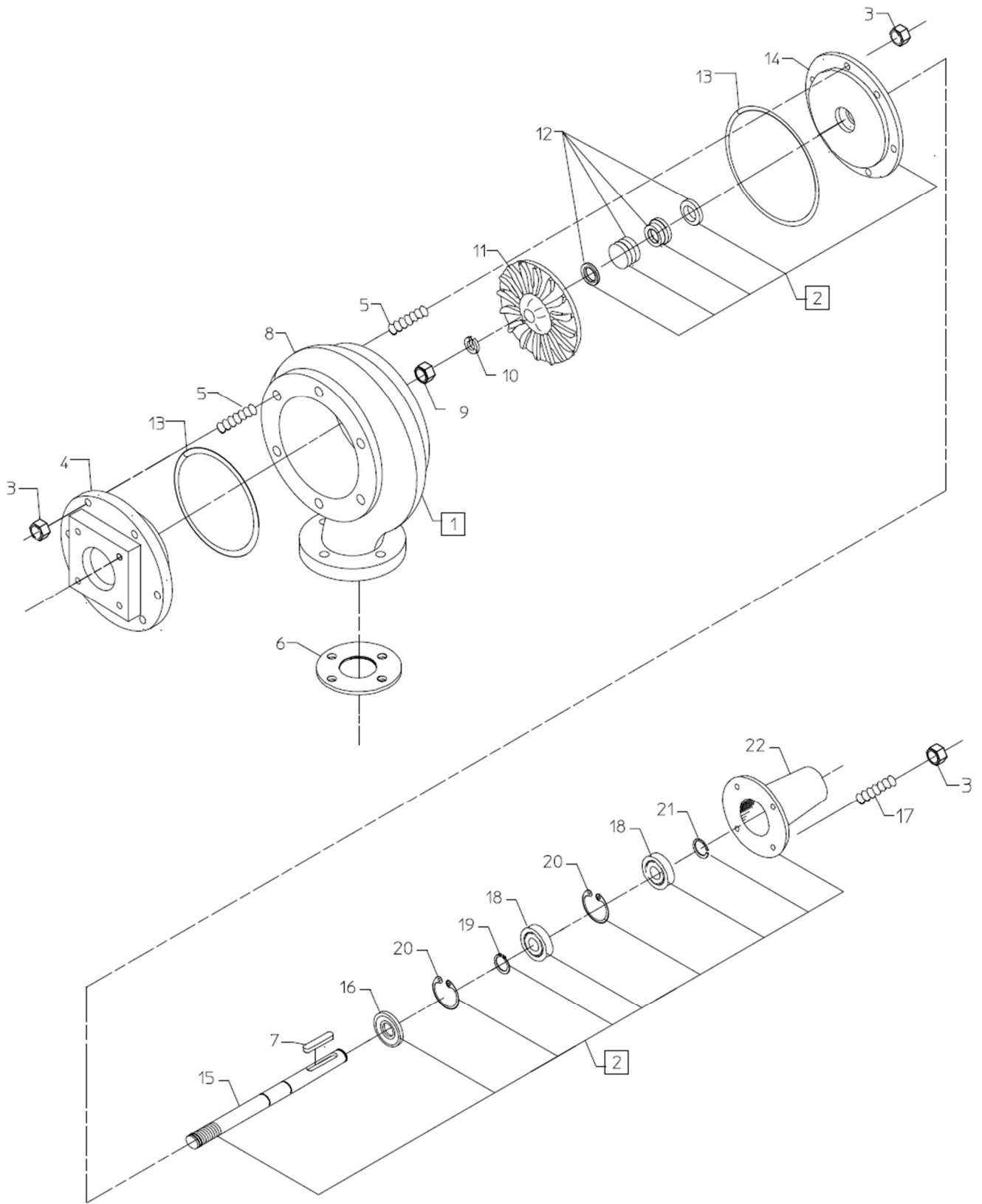
POS.	BEST.NR.	BENÆVNELSE	BEMÆRKNINGER
51	631112	FLANGEPAKN. BUTTERFLY Ø180/85 X2MM	
52	040408	8MM STÅLMØTRIKER EL.FORZ.	
53	681010	BAKELITGREB 10 MM GEVH.	
54	681106	BAKELITGREB, 6 MM GEVH.	
55	1007185	SKÆRM FOR MOTORVENTIL	
56	021010085	10X85 MM. STÅLBOLT ST.8.8 ELZINK.	
57	040410	10MM STÅLMØTRIKER EL.FORZ.	
58	15000066	STANG FOR FJEDER M10 MM.	
59	022206010	6X10 MM. STÅLSÆTBOLT ST.8.8 ELZINK.	
61	021010045	10X45 MM. STÅLBOLT ST.8.8 ELZINK.	
62	021008040	8X40 MM. STÅLBOLT ST.8.8 ELZINK.	
63	16050215	SORT ARMTEX 4" SLANGE	310MM
64	761015-1	WIRERULLE Ø45/Ø8,5X15 POM	
65	044008	8 M LÅSEMØTRIK EL FORZ.	
66	021008045	8X45 MM. STÅLBOLT ST.8.8 ELZINK.	
67	195000V	KOMPLET TURBINE VENSTRE 20/50	
68	40000631	VINKEL BESLAG FOR 8 -10 - 12 TT.	
71	15000123	FLANGE F. NEDERSTE INDGANGSBØJN.	
72	095008025	8X25 INDV.6.KANT RUND HOVED ELZINK	
73	90000670	SKÆRM OVER TRÆKSTATION 8-10-12 TT.	12TT
74	022212040	12X40 MM. STÅLSÆTBOLT ST.8.8 ELZINK.	
75	044012	12 M LÅSEMØTRIK EL FORZ.	
76	1005753	FILTER Ø91 UDV. X 200 MM.	



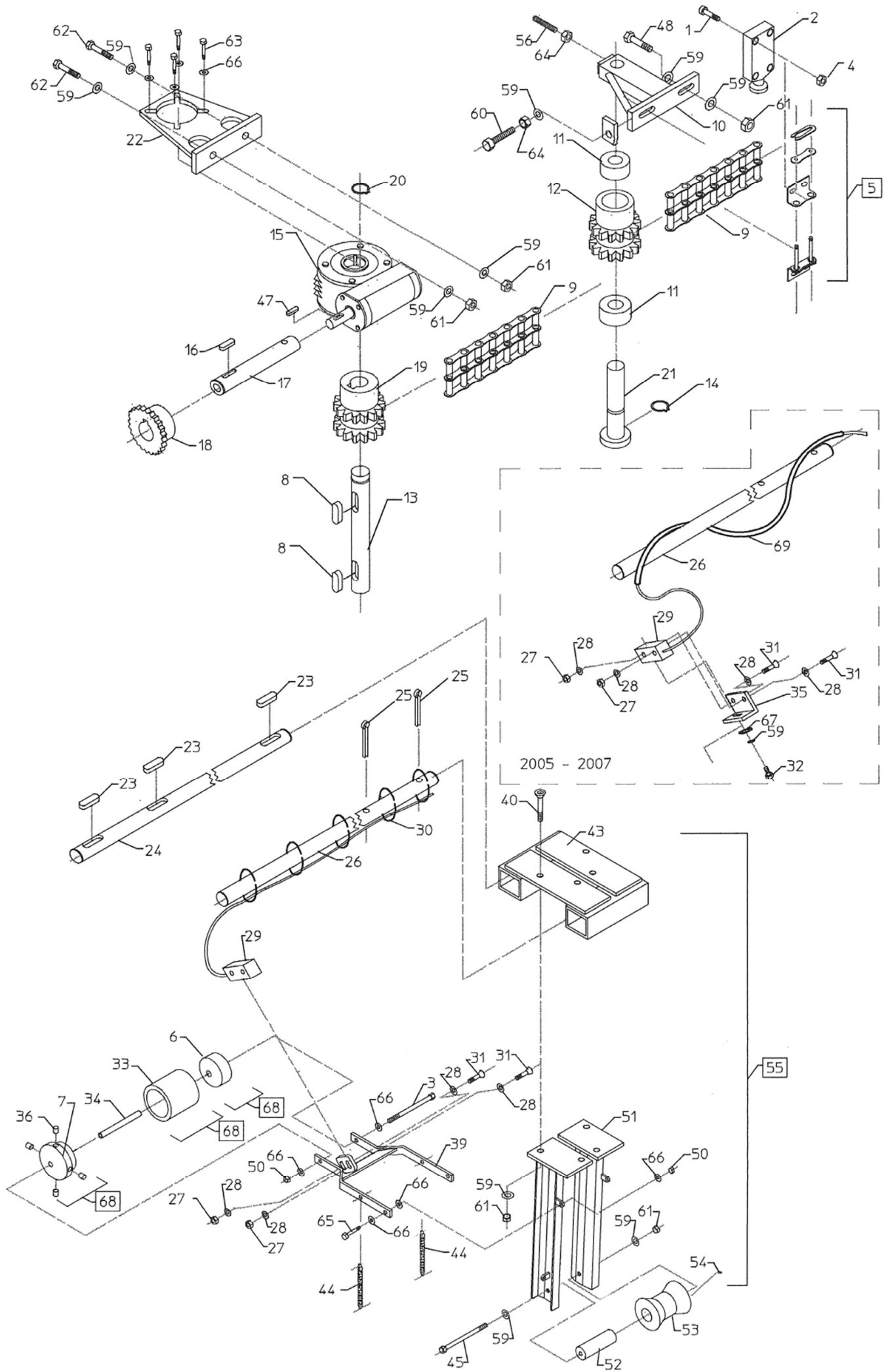
POS.	BEST.NR.	BENÆVNELSE	BEMÆRKNINGER
1	630101	NUTRING 120X100/10 MM. HÅRD	
1-1	630100	NUTRING 120X100/10 MM. BLØD	
2	800042-1	KILEREM #FRA 07#	
3	021010045	10X45 MM. STÅLBOLT ST.8.8 ELZINK.	
4	13000048	TANDHJUL FOR TREVEJSVENTIL	
5	1007030	SPREDER TIL LAVTRYK	
6	631109	FLANGEPAKNING Ø185/95X2 MM	
7	044010	10 M LÅSEMØTRIK EL FORZ.	
8	1007175	ENDEPROP FOR MOTORVENTIL	
9	1007180	MOTOR FOR VENTIL	
10	1007190	TANDHJUL ELMOTOR 10 T	
11	1007184	KLEMRING FOR LÅS AF TANDHJUL	
12	040406	6MM STÅLMØTRIKER EL.FORZ.	
14	096506029	6X29 MM STØTTEBOLT PINOL RUSTFRI	
15	641525	FEDER 5X5X25 MM. "A"	
16	044008	8 M LÅSEMØTRIK EL FORZ.	
17	15000124	NEDERSTE INDGANGSRØR 8-10-12TT	
18	20000015	TRAPPESKIVE 3-SPOR Ø15	
19	949575	MANOMETER B. Ø63 MED GLYCERIN	
20	1007567	LEDNING GRÅ 4,5 M. REGULERINGSMOTOR	
21	022208030	8X30 MM. STÅLSÆTBOLT ST.8.8 ELZINK.	
22	1007171	MOTORHUS TIL MOTORVENTIL "LANG"	
23	021008040	8X40 MM. STÅLBOLT ST.8.8 ELZINK.	
24	033008016	8X16 INDV.6-KANT STOPSKRUER SORT	
25	022206016	6X16 MM. STÅLSÆTBOLT ST.8.8 ELZINK.	
26	033008016	8X16 INDV.6-KANT STOPSKRUER SORT	
27	044008	8 M LÅSEMØTRIK EL FORZ.	
28	26000661	WIRE FOR NØDSTOP 6-12TT	
29	661318	TRÆKFJEDER 3,0X18X180 MM.	
30	40000620	LANG FØDERØR 8 - 10 TT.	
30-1	15000060	LANG FØDERØR 12 TT.	
31	40000635	RØRBØJLE FOR LANG FØDERØR Ø101 MM.	
32	044012	12 M LÅSEMØTRIK EL FORZ.	
33	13000085	STRÅLESAMLER FOR BUNDRØR 8-10-12TT + FM	
34	021012045	12X45 MM. STÅLBOLT ST.8.8 ELZINK.	
35	1007565	LEDNING HVID 6,5 M. OVERTRYKSSTOP	
36	14050043	GUMMIRING HK 108 S4	
37	1007195	TANDHJUL TIL VENTIL 1/3 DEL Ø15,8	
38	13000047	CIRKELSKIVE TIL TREVEJSVENTIL	
39	1007230	KOMP. MOTORVENTIL M/3" BU.VENTIL	
40	15000125	INDGANGSRØR ØVERSTE DEL	
40-1	15000126	INDGANGSRØR ØVERSTE DEL 10 TT	
41	33000227	UDGANGSRØR FOR TURBINE 8-10-12TT + FM	
42	33000226	BUNDRØR FOR TURBINE FM+ 8-10-12 TT	
43	1007230	KOMP. MOTORVENTIL M/3" BU.VENTIL	
44	13000063	FLANGE MED 2" RG. FOR TILBAGELØB	
45	522085	FLANGE PAKNING TIL TURBINE 20/50	
46	631955	PAKNING FOR FLANGE TURBINE/TOPRØR	
47	16200730	SPÆNDEBÅND NR. 100 (98-103) M/1 SK.	
48	021008040	8X40 MM. STÅLBOLT ST.8.8 ELZINK.	
50	022208025	8X25 MM. STÅLSÆTBOLT ST.8.8 ELZINK.	



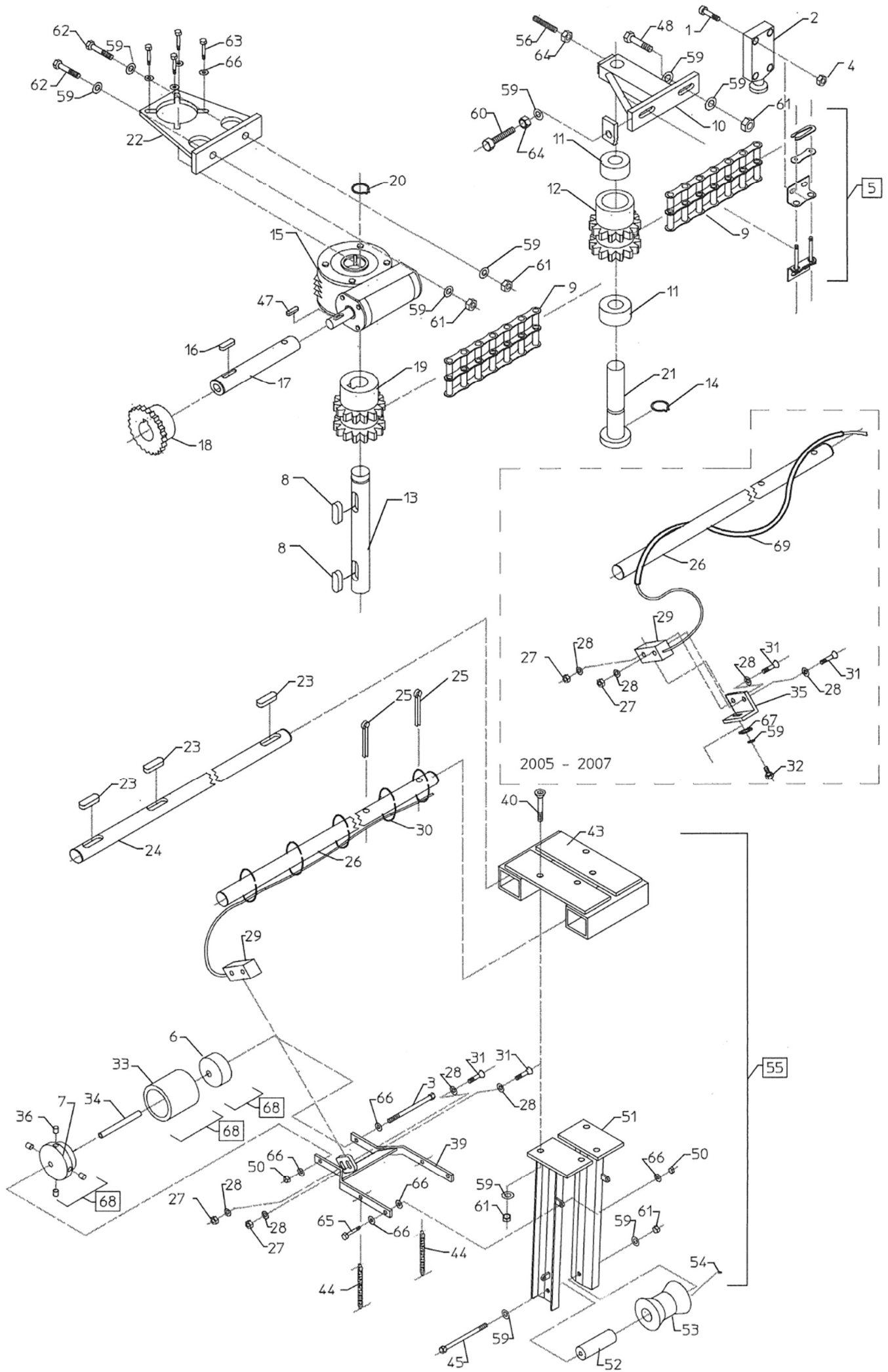
POS.	BEST.NR.	BENÆVNELSE	BEMÆRKNINGER
51	1005753	FILTER Ø91 UDV. X 200 MM.	
52	040408	8MM STÅLMØTRIKER EL.FORZ.	
53	681010	BAKELITGREB 10 MM GEVH.	
54	681106	BAKELITGREB, 6 MM GEVH.	
55	1007185	SKÆRM FOR MOTORVENTIL	
56	021010085	10X85 MM. STÅLBOLT ST.8.8 ELZINK.	
57	040410	10MM STÅLMØTRIKER EL.FORZ.	
58	15000066	STANG FOR FJEDER M10 MM.	
59	022206010	6X10 MM. STÅLSÆTBOLT ST.8.8 ELZINK.	
61	021010045	10X45 MM. STÅLBOLT ST.8.8 ELZINK.	
62	021008040	8X40 MM. STÅLBOLT ST.8.8 ELZINK.	
63	16050215	SORT ARMTEX 4" SLANGE	310MM
64	761015-1	WIRERULLE Ø45/Ø8,5X15 POM	
65	044008	8 M LÅSEMØTRIK EL FORZ.	
66	021008045	8X45 MM. STÅLBOLT ST.8.8 ELZINK.	
67	195000V	KOMPLET TURBINE VENSTRE 20/50	
68	40000631	VINKEL BESLAG FOR 8 -10 - 12 TT.	
71	15000123	FLANGE F. NEDERSTE INDGANGSBØJN.	
73	35000500	SKÆRM OVER TRÆKSTATION 8-10-12 TT	
74	022212040	12X40 MM. STÅLSÆTBOLT ST.8.8 ELZINK.	
75	040412	12 M STÅLMØTRIKER EL.FORZ.	
76	60000672	AFSTANDSRING 6 - 12 TT	



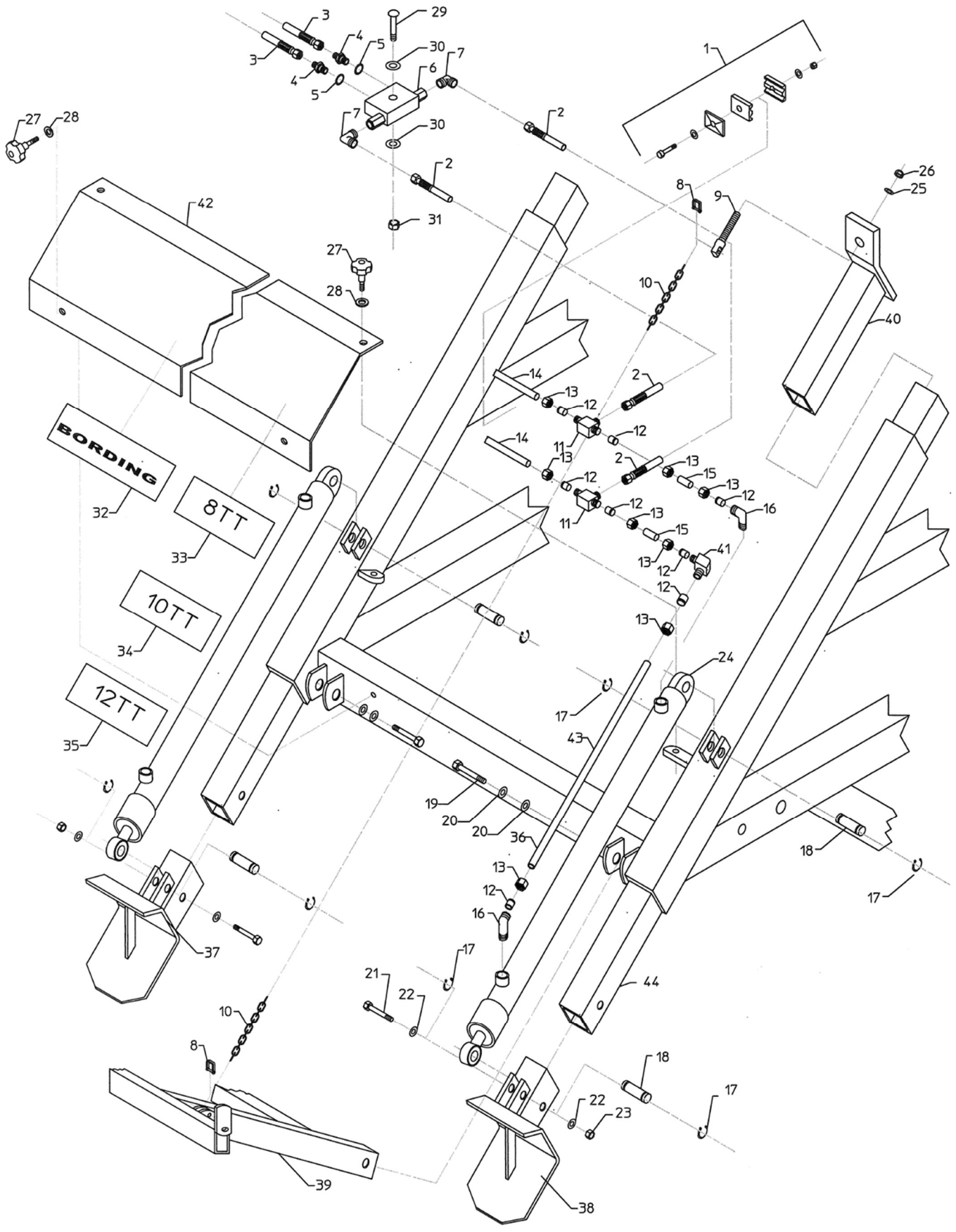
POS.	BEST.NR.	BENÆVNELSE	BEMÆRKNINGER
1	195000VS	TURBINE V. MED STOR LEJEHUS	
2	195500-2	TURBINE DÆKSEL STOR	
3	095906	6 LÅSEMØTRIK RUSTFRI	
4	13000086	OVERG.FL.TURBINE T/ TOPRØR	
5	096506029	6X29 MM STØTTEBOLT PINOL RUSTFRI	
6	522085	FLANGE PAKNING TIL TURBINE 20/50	
7	195255-1	FEDER 4X4X40 MM "A"	
8	195001	TURBINEHUS 20/50	
9	096012	12MM MØTRIK RUSTFRI	
10	096112	12 MM FJEDERSKIVE RUSTFRI	
11	195031	SKOVLHJUL V.	
12	P195201	AKSELTÆTNING TIL TURBINE 20/50	
13	195211	O-RING DÆKSELTÆTNING 20/50	
14	195018	PAKDÅSEDÆKSEL 20/50	
15	195036-3	AKSEL F.STOR LEJEHUS 20/50 BORDING TURB.	
16	195051	TÆTNING 20-50 MED STOR LEJEHUS	
17	096506040	6X40 MM STØTTEBOLT PINOL RUSTFRI	
18	197220	FRONTLEJE 40/90	
19	700017	LÅSERING UDV. Ø17 MM. RUSTFRI DIN 471	
20	1115100047	LÅSERINGE INDV. 47 MM	
21	517717	UDV. Ø17 KLEMMERING	
22	195014	LEJEHUS TIL 2 STK. LEJER NR.197220	



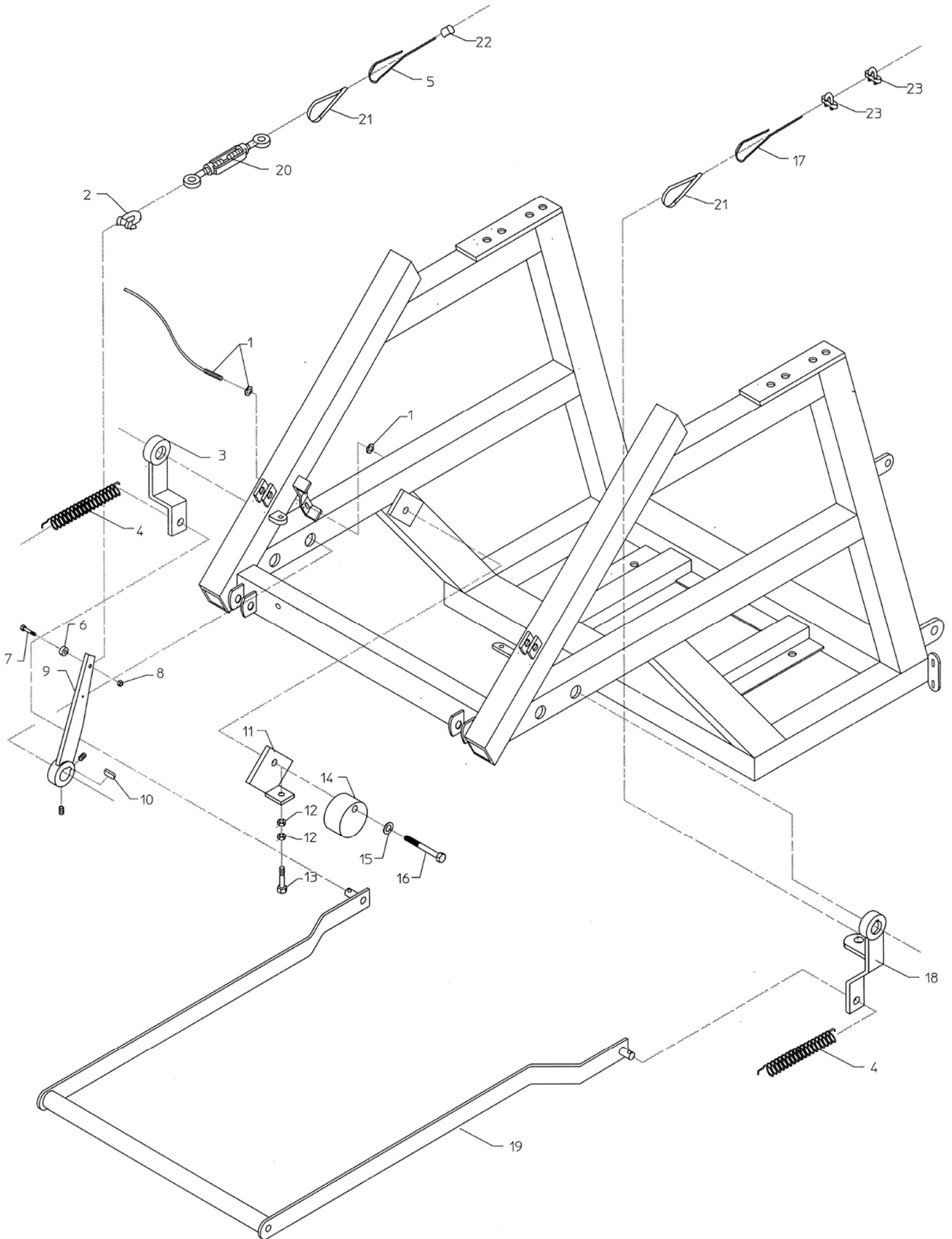
POS.	BEST.NR.	BENÆVNELSE	BEMÆRKNINGER
1	030006040	6X40 MM IND. 6 KANT 12,9 UNBRACO	
2	31000920	MEDBRINGERTAP 6-12TT 93->	
3	021008150	8X150 MM. STÅLBOLT ST.8.8 ELZINK.	
4	044006	6 M LÅSEMØTRIK EL FORZ.	
5	790561	LAPPELED 3/4"X7/16" VINKEL	
6	34000037	ENDE PROP FOR MÅLERULLE	
7	34000062	ENDEPROP FOR MAGNETER MÅLERULLE	
8	641740	FEDER 8X7X40 MM "A"	
9	31000975	KÆDE SLANGESTYR 11-12TT	8-10TT
9-1	31000980	KÆDE FOR SLANGESTYR 11-12 TT	11-12TT
10	31000610	VENDEKONSOL 6-8-10-12TT	
11	845030	KUGLELEJE FOR KÆDESTRAMME	
12	31000974	KÆDEHJUL 3/4"X7/16"X15Z DU	
13	34000088	UDGANGSAKSEL FOR GEAR 6-12TT	
14	700030	LÅSERING UDV. Ø30 MM.RUSTFRI DIN 471	
15	821071	SNEKKEGEAR 1-30 KPL.	
15-1	821071-1	SNEKKEGEAR 1-30	
16	641735	FEDER 8X7X35 MM "A"	
17	34000151	INDGANGSAKSEL SNEKKEGEAR(125 MM)8-10-1	
18	791136	KÆDEHJUL SLANGESTYR 1/2"X37Z X Ø30	Ø90MM SLANGE
18-1	791125	KÆDEHJUL 1/2"X34Z X Ø30	Ø100 SLANGE
18-2	791107	KÆDEHJUL 1/2"X31Z X Ø30	Ø110 SLANGE
18-3	791107	KÆDEHJUL 1/2"X31Z X Ø30	Ø125 SLANGE
19	31000972	KÆDEHJUL 3/4"X15Z DUPLEX	
20	703025	LÅSERING RUSTFRI DIN 471	
21	31000630	AKSEL FOR VENDEKONSOL	
22	34000085	FOD FOR SNEKKEGEAR	GL. MODEL
22-1	32000122	FODPLADE FOR GEAR SLANGESTYR	NY MODEL
23	641735	FEDER 8X7X35 MM "A"	
24	26000626	AKSEL FOR SLÆDE 6-8-10 TT	1960MM
24-1	34000045	AKSEL FOR SLÆDE 11-12 TT.	2110MM
26	31000651	AKSEL FOR SLÆDE 8 -10 TT.	1900MM
26-1	34000046	AKSEL FOR SLÆDE 12 TT.	2050MM
27	044005	5 M LÅSEMØTRIK EL FORZ.	
28	050205	5-5,2/10X1,0 MM PLANSKIVE ELZINK	
29	14000025	SPEED SENSOR M/SPIRALKABEL	
30	35000176	RING FOR KABEL 6-12 TT.	
31	021005035	5X35 MM. STÅLBOLT ST.8.8 ELZINK.	
32	022210035	10X35 MM. STÅLSÆTBOLT ST.8.8 ELZINK.	
33	24000004	GUMMI RULLE FOR MÅLERULLE	
34	34000065	BØSNING FOR MÅLERULLE 3-5TT2	
35	14000056	VINKEL BESLAG FOR DOBBELTFØLER	
36	1007570	MAGNET Ø10X10 MM.	
39	14000033	BESLAG FOR MÅLERULLE 8-10-12 TT.	
40	031810040	10X40 MM INDV.6-KANT SKR. Z US	
43	14000037	SLÆDE FOR SLANGESTYR	
44	661213	TRÆKFJEDER 2,0X18X140 MM.	
45	021010180	10X180 MM. STÅLBOLT ST.8.8 ELZINK.	



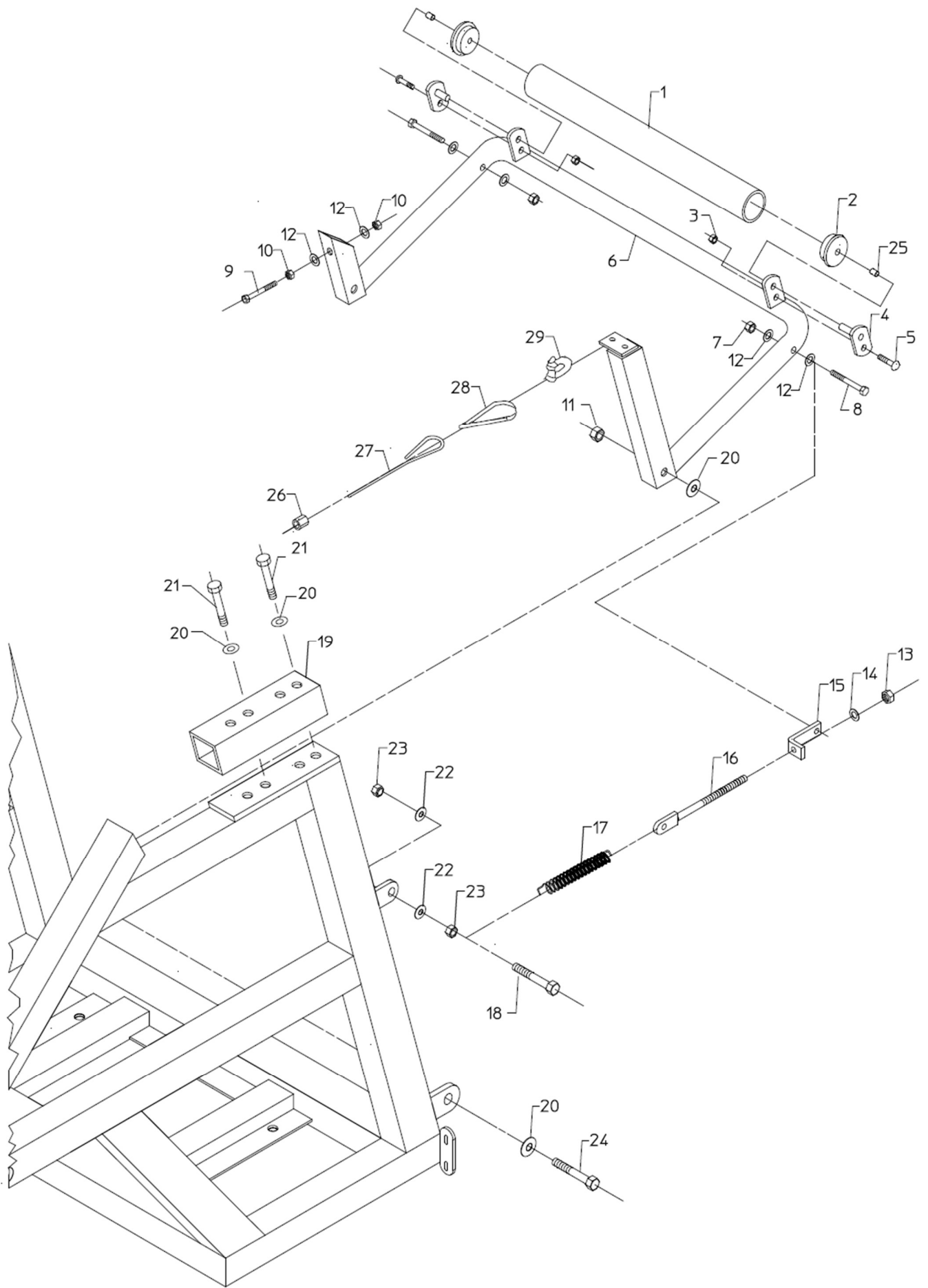
POS.	BEST.NR.	BENÆVNELSE	BEMÆRKNINGER
47	641635	FEDER 6X6X35 MM. "A"	
48	021010045	10X45 MM. STÅLBOLT ST.8.8 ELZINK.	
50	044008	8 M LÅSEMØTRIK EL FORZ.	
51	14000038	SLÆDE FOR SLANGESTYR GALV.	
52	34000047	BØSNING F. BÆRERULLE 6-12 TT	
53	34000055	BUNDRULLE 6-12 TT	
54	761286	SMØRENIPPEL 6X1,0 MM LIGE	
55	14000026	SLANGESTYR FOR 6-12 TT	
56	033010040	10X40 INDV.6-KANT STOPSKRUER	
59	050310	10-10,5/20X2,5 MM PLANSKIVE ELZIN	
60	022210045	10X45 MM. STÅLSÆTBOLT ST.8.8	
61	044010	10 M LÅSEMØTRIK EL FORZ.	
62	022210030	10X30 MM. STÅLSÆTBOLT ST.8.8 ELZINK.	
63	022208020	8X20 MM. STÅLSÆTBOLT ST.8.8 ELZINK.	
64	040410	10MM STÅLMØTRIKER EL.FORZ.	
65	022208030	8X30 MM. STÅLSÆTBOLT ST.8.8 ELZINK.	
66	050308	8-8,2/20X2,0 MM PLANSKIVE ELZINK	
68	14000017	MÅLERULLE, BEST ONE/KONSTANTREGN	
69	521807	SPIRALSLANGE,TIL FØLER	



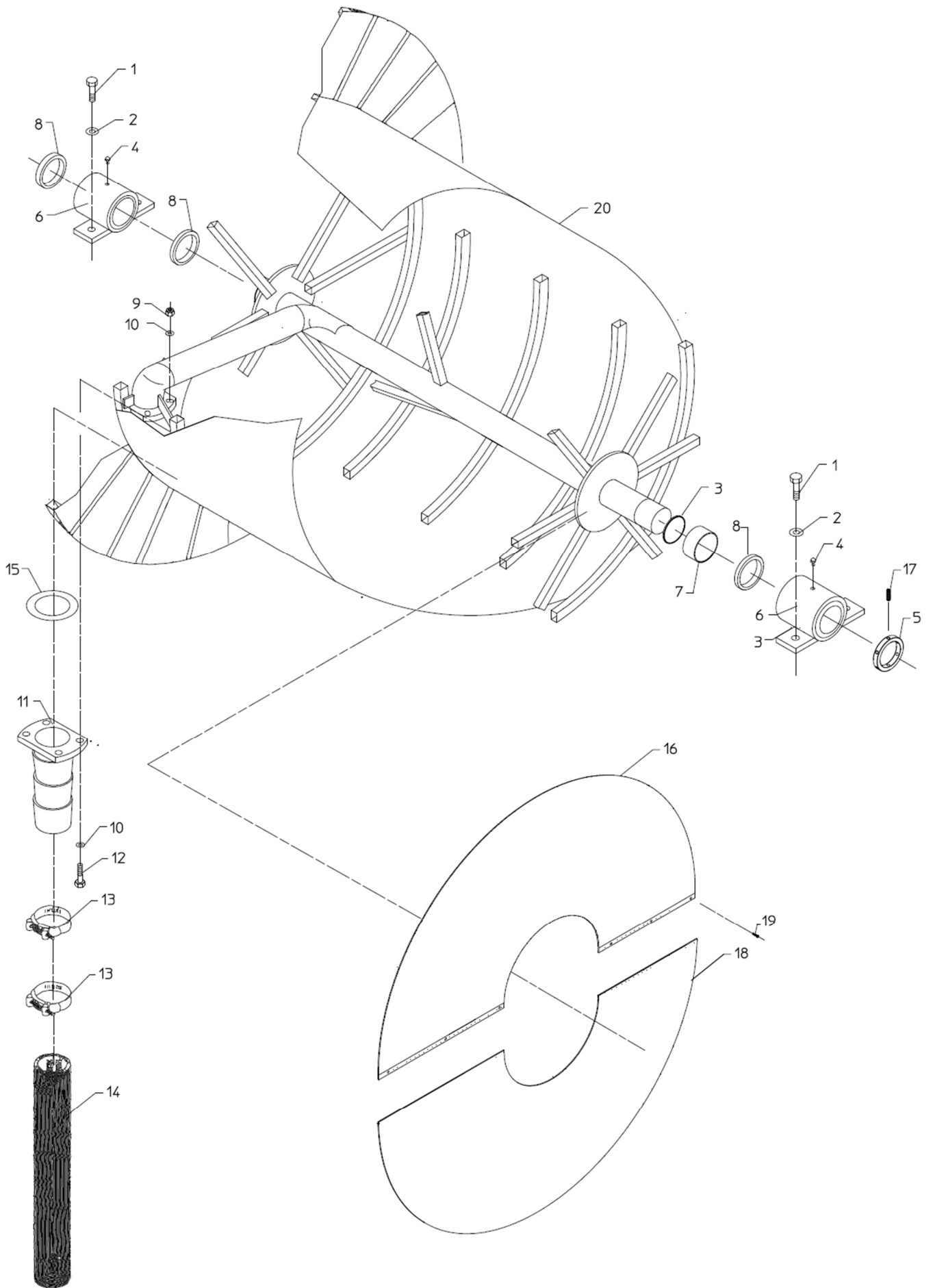
POS.	BEST.NR.	BENÆVNELSE	BEMÆRKNINGER
1	552033	DOBBELT RØRHOLDER Ø10 MM.	
2	556011	SLANGE 3/8"X1900 MM. LANG STØTTEBEN	
3	556006	SLANGE 3/8"X3500 MM. BLOK/TIL TEE	
4	1007724	NIPPEL LIGE 3/8" CYL. X Ø12 MM skæ	
5	552025	TÆTNINGSRING 3/8" BONDED SEAL	
6	551009	KONTRAVENTIL, PILOTSTYRET	
7	552036	VINKEL 3/8" X Ø10 MM HYDRAULIK	
8	643210	10 MM SJÆKEL GALV	
9	40000870	STRAMME SPINDEL M16X160 MM.	
10	35000140	KÆDE FOR LIFT 6-12 TT	
11	552034	TEE Ø10 X Ø10 X Ø10 U/OML. OG SK.RING	
12	552038	Ø10 MM SKÆRERING	
13	552023	OMLØBER 10 MM	
14	35000268	TVÆRGÅENDE RØR LANG STØTTEBEN	
14-1	35000269	TVÆRGÅENDE RØR LANG STØTTEBEN	
15	35000267	KORT RØR VED TEE LANG STØTTEBEN	
16	552036	VINKEL 3/8" X Ø10 MM HYDRAULIK	
17	700030	LÅSERING UDV. Ø30 MM.RUSTFRI DIN 471	
18	04000880	AKSEL FOR CYLINDER 6 - 16 TT	
19	021016100	16X100 MM. STÅLBOLT ST.8.8 ELZINK.	
20	050316	16-17,0/30X3,0 MM PLANSKIVE ELZINK	
21	021012110	12X110 MM. STÅLBOLT ST.8.8 ELZINK.	
22	050310	10-10,5/20X2,5 MM PLANSKIVE ELZIN	
23	044012	12 M LÅSEMØTRIK EL FORZ.	
24	550000	HYDRAULIKCYLINDER 6-12TT ##SE NOTAT##	
25	050316	16-17,0/30X3,0 MM PLANSKIVE ELZINK	
27	681116	GANTERBOLT STJERNEGREB, 6X20 GEV.	
28	050306	6-6,2/12X1,5 MM PLANSKIVE ELZINK	
29	035208060	8X60 MM BRÆDDEBOLT ELZINK	
30	050308	8-8,2/20X2,0 MM PLANSKIVE ELZINK	
31	044008	8 M LÅSEMØTRIK EL FORZ.	
32	990012	TRANSFERS "BORDING" 60 MM TEKSTHØJDE	
33	990078	TRANSFER '8 TT' 60 MM VINYL	
34	990079	TRANSFER '10 TT' 60 MM VINYL	
35	990081	TRANSFER '12 TT' HØJDE 60 MM VINYL	
36	35000270	LANGSGÅENDE RØR TIL CYLINDER (VENSTRE)	1000MM
37	15000097	FOD FOR LANG STØTTEBEN VENSTRE	
38	15000096	FOD FOR LANG STØTTEBEN HØJRE	
39	15000062	LIFT TIL 8 -10 TT.	1700MM
39-1	15000059	LIFT TIL 11-12 TT.	1850MM
40	40000665	TELESKOB FOR LANGESTØTTEBEN 8-10-12 TT	
41	552035	VINKEL Ø10 X Ø10 OML. SK. RING	
42	90000611	SKÆRM FOR SLANGESTYR 6-10	
42-1	35000093	SKÆRM FOR SLANGESTYR 11-12 TT.	
43	35000342	LANGSGÅENDE RØR TIL CYLINDER (HØJRE)	995MM
44	15000105	LANG STØTTEBEN BORDING 8-10-11-12	2600MM



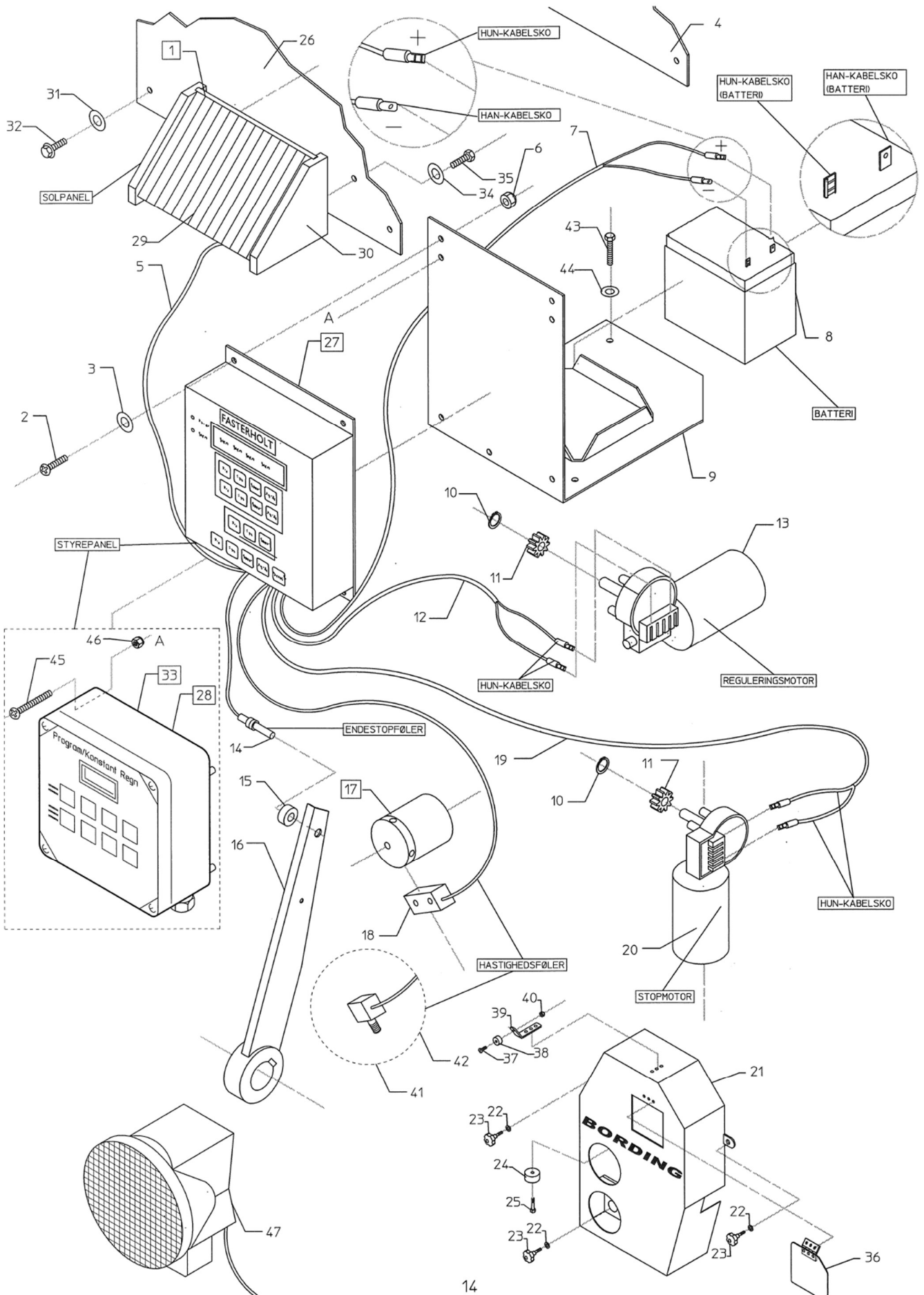
POS.	BEST.NR.	BENÆVNELSE	BEMÆRKNINGER
1	1007560	FØLER M10X40 M/5,0 METER KABEL	
2	643208	8 MM SJÆKEL GALV	
3	15000044	STOPARM VENSTRE 8-10-12 TT.	
4	661328	TRÆKFJEDER 3,5X25X280 MM	
5	26000661	WIRE FOR NØDSTOP 6-12TT	1650MM
6	1005530	MAGNET Ø20X10 MM.	
7	763518	4X25 MM. STÅLBOLT ST.8.8 ELZINK.	
8	044004	4 M LÅSEMØTRIK EL FORZ.	
9	15000061	ARM FOR MAGNET 8-10-12 TT.	
10	641735	FEDER 8X7X35 MM "A"	
11	31000660	STRAMMEBESLAG F. EXENTRIK	
12	040410	10MM STÅLMØTRIKER EL.FORZ.	
13	021010070	10X70 MM. STÅLBOLT ST.8.8 ELZINK.	
14	18000676	EXENTRIK 8-10-12 T	
15	050310	10-10,5/20X2,5 MM PLANSKIVE ELZIN	
16	021010065	10X65 MM. STÅLBOLT ST.8.8 ELZINK.	
17	26000661	WIRE FOR NØDSTOP 6-12TT	1900MM
18	26000920	STOPARM HØJRE 6-12TT	
19	0	#I/T	8-10TT 1740 MM
19-1	15000057	STOPBØJLE 11-12 TT	12TT 1890MM
20	643608	BARDUNSTRAMMER ØJE X ØJE M8	
21	761012-1	KOVSE 5 MM RUSTFRI	
22	761013-1	WIRELÅS 5MM RUSTFRI	



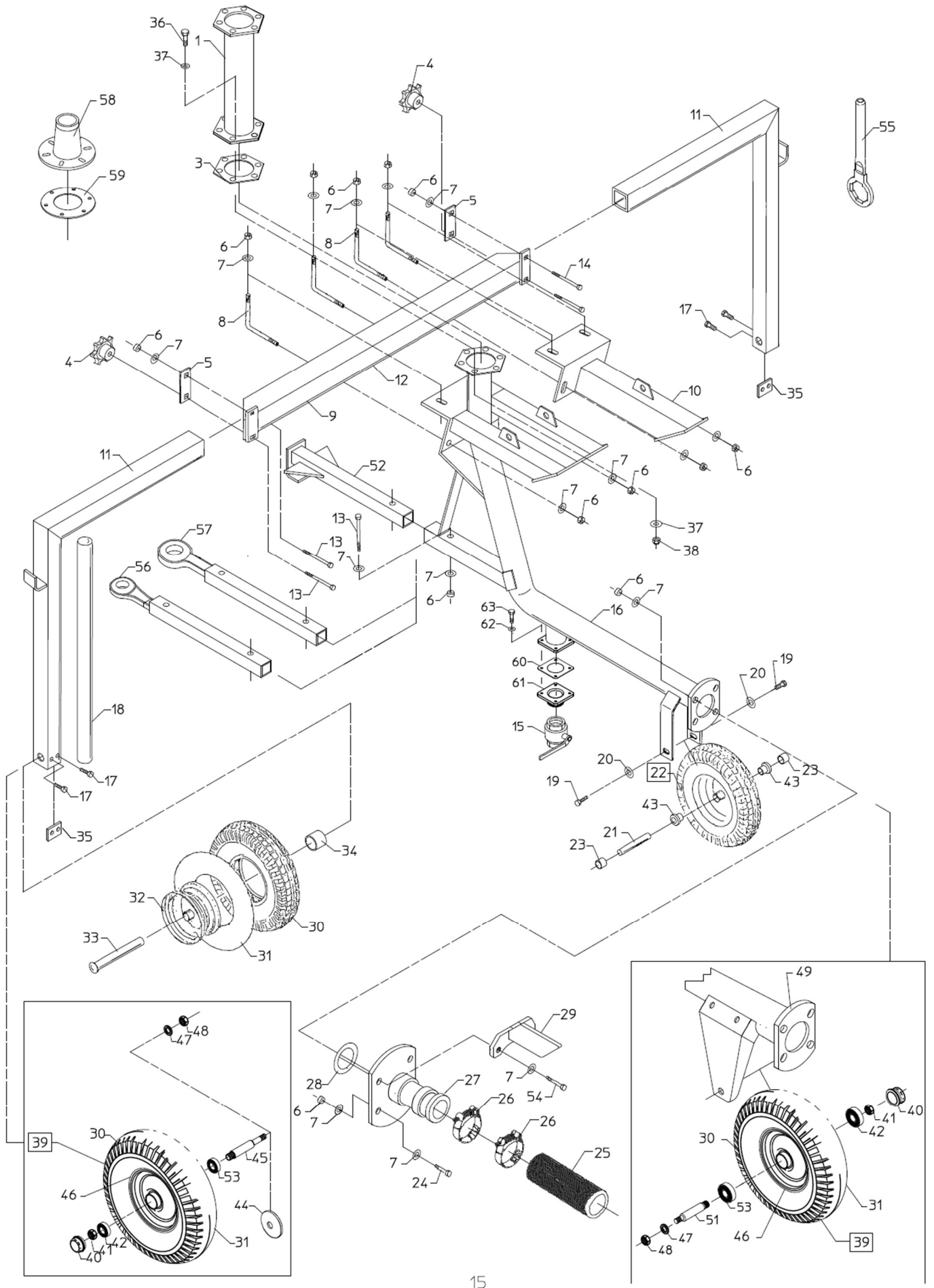
POS.	BEST.NR.	BENÆVNELSE	BEMÆRKNINGER
1	26000667	MODHOLDSVÅLSE 8 - 10 TT.	1360MM
1-1	35000142	MODHOLDSVÅLSE 11 - 12 TT.	1490MM
3	763864	10 M LÅSEMØTRIK ELZINK.	
4	15000106	NAGLE FOR RULLE VED FEJLOP	
5	035210025	10X25 MM BRÆDDEBOLT ELZINK.	
6	26000930	MODHOLDERBØJLE 8 - 10 TT.	1830MM
6-1	15000058	MODHOLDSBØJLE 11TT	1980MM
7	044012	12 M LÅSEMØTRIK EL FORZ.	
8	021010080	10X80 MM. STÅLBOLT ST.8.8 ELZINK.	
9	021010070	10X70 MM. STÅLBOLT ST.8.8 ELZINK.	
10	040412	12 M STÅLMØTRIKER EL.FORZ.	
11	044020	20 M LÅSEMØTRIK EL FORZ.	
12	050310	10-10,5/20X2,5 MM PLANSKIVE ELZIN	
13	044012	12 M LÅSEMØTRIK EL FORZ.	
14	050312	12-13/24X2,5 MM PLANE SKIVER ELZIN	
15	35000275	VINKEL STRAMMEBESLAG STOPBØJLE 8-12 T	
16	31000050	GEVIND STANG KRØJEGEAR/FEJLBØJLE	
17	661545	TRÆKFJEDER 7,0X55X290 MM.	
18	021010040	10X40 MM. STÅLBOLT ST.8.8 ELZINK.	
19	32000056	RØR FOR HÆVEKLODS 10 - 12 TT	
20	763920	20 - 20,5/40X3,2 RIP LOCK	
21	021020150	20X150 MM. STÅLBOLT ST.8.8 ELZINK.	
22	050310	10-10,5/20X2,5 MM PLANSKIVE ELZIN	
23	040410	10MM STÅLMØTRIKER EL.FORZ.	
24	021020100	20X100 MM. STÅLBOLT ST.8.8 ELZINK.	
25	538119	GLACIERBØSNING Ø20/23X20 MM.	
26	SM200053	WIREKLEMME 5.0.MM.	
27	26000661	WIRE FOR NØDSTOP 6-12TT	
28	761012-1	KOVSE 5 MM RUSTFRI	
29	643210	10 MM SJÆKEL GALV	



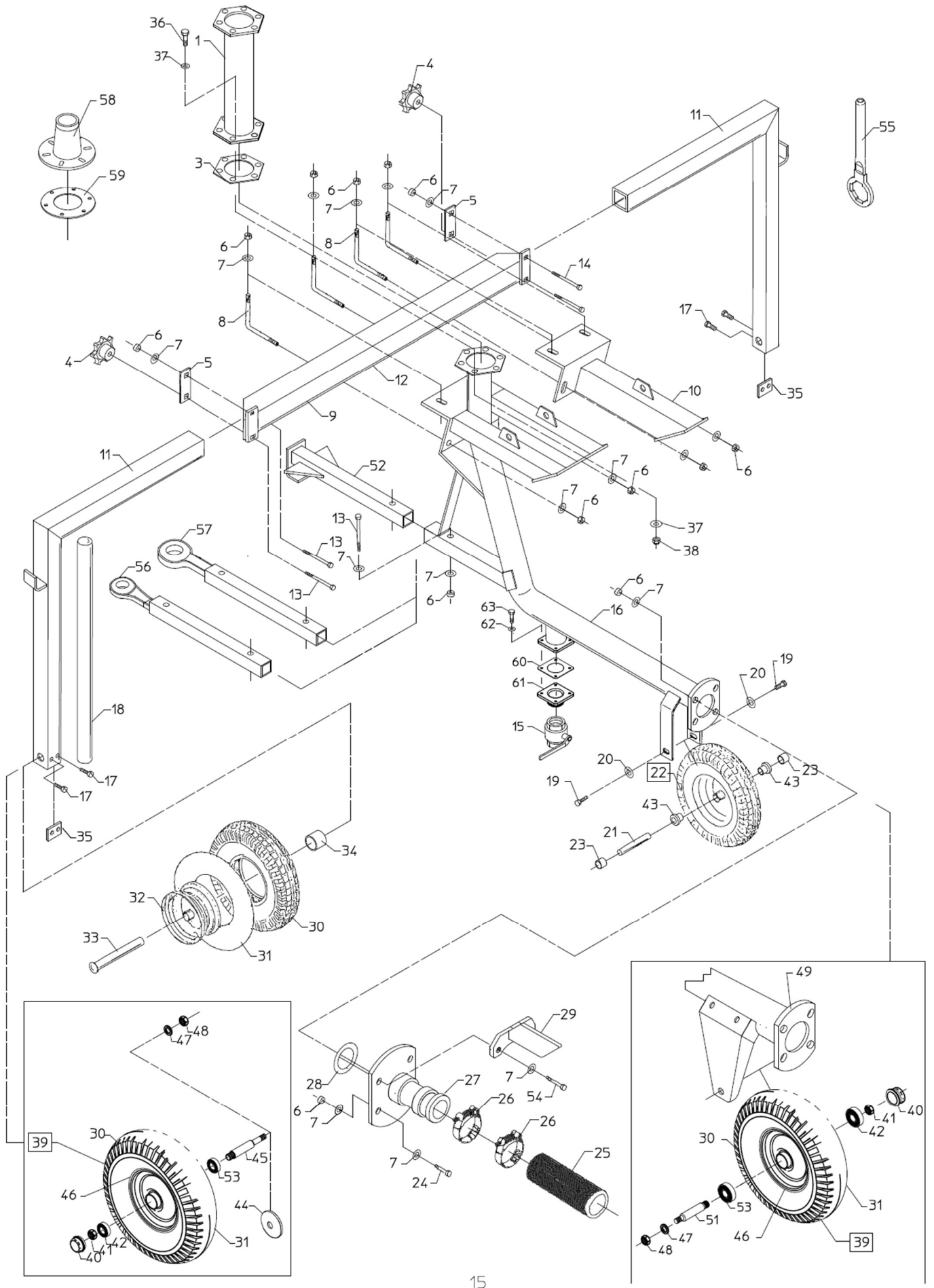
POS.	BEST.NR.	BENÆVNELSE	BEMÆRKNINGER
1	021020150	20X150 MM. STÅLBOLT ST.8.8 ELZINK.	
2	050320	20-21,0/37X3,0 MM PLANSKIVE ELZINK	
3	624101	O-RING VED RUSTFRIBØSNING SL.TROMLE	
4	761286	SMØRENIPPEL 6X1,0 MM LIGE	
5	36000216	STOPRING FOR TROMLE 8-10-12TT	
6	60000675	HOVEDLEJE UDEN LAP 6-8-10-12 TT	
7	36000151	RUSTFRI BØSNING SLANGETROMLEAKSEL	
8	36000057	STOPRING CENTERAKSEL 8-10-12 TT	
9	044012	12 M LÅSEMØTRIK EL FORZ.	
10	050312	12-13/24X2,5 MM PLANE SKIVER ELZIN	
11	15000036	SLANGESTUDS UDV. Ø76 MM M/FLANGE	
11-1	15000037	SLANGESTUDS UDV. Ø85 MM M/FLANGE	
11-2	15000120	SLANGESTUDS UDV. Ø89 MM M/FLANGE	
11-3	15000127	SLANGESTUDS UDV. Ø101 MM M/FLANGE	
12	022212040	12X40 MM. STÅLSÆTBOLT ST.8.8 ELZINK.	
13	16200726	SPÆNDEBÅND NR. 90 (86-91) M/1 SK	
13-1	16200730	SPÆNDEBÅND NR. 100 (98-103) M/1 SK.	
13-2	16200732	SPÆNDEBÅND NR. 110 (104-112)M/1 SK.	
13-3	16200735	SPÆNDEBÅND NR 125 (122-130) M/1SK.	
14	99110000	SLANGE Ø110 MM LB. METER.OP TIL 400m	
15	631109	FLANGEPAKNING Ø185/95X2 MM	
16	16000025	TROMLEAFSKÆRMNING (MED BUK) 8-10-12TT	
17	033012012	12X12 INDV.6-KANT STOPSKRUE	
18	16000024	TROMLEAFSKÆRMNING (UDEN BUK) 8-10-12TT	
19	763525	M6X10 MM. SELVSKÆRENDE SKRUE	
20	16000018	SLANGETROMLE KPL. 8 TT 2	
20-1	16000015	SLANGETROMLE KPL. 10 TT	
20-2	16000019	SLANGETROMLE KPL. 11 TT 2	
20-3	16000014	SLANGETROMLE KPL. 12 TT 2	



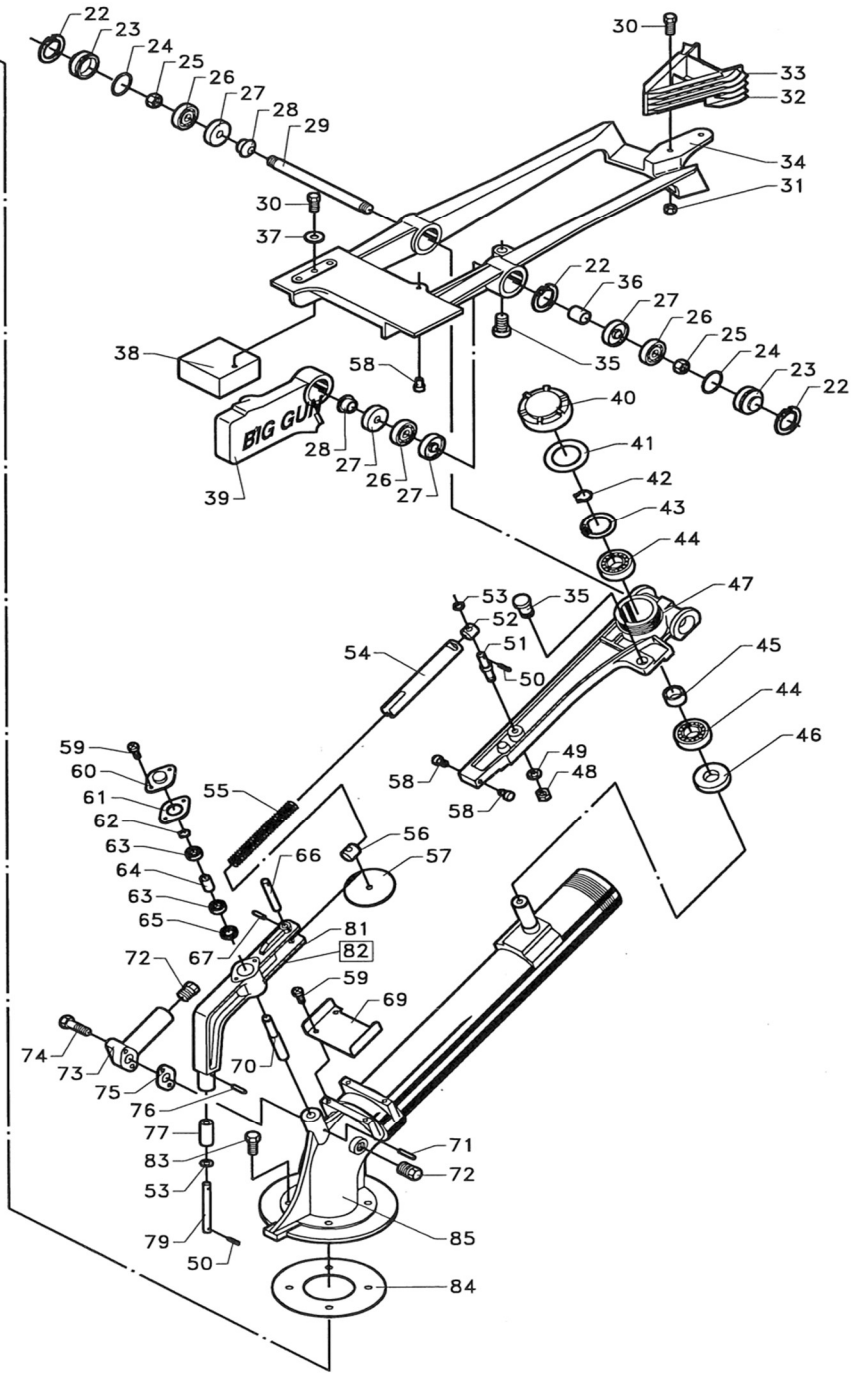
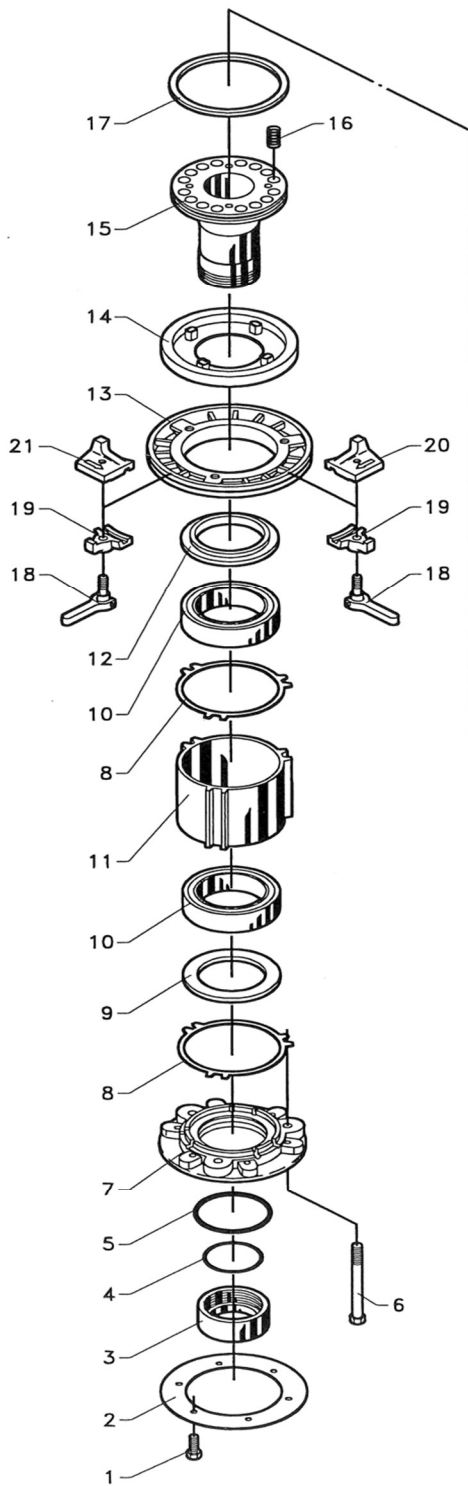
POS.	BEST.NR.	BENÆVNELSE	BEMÆRKNINGER
1	762080	SOLCELLE SÆT F. PRG./KONSTR.	
4	35000274	SKÆRM UDEN SOLCELLE 8-10-12 TT.	
5	1005523-5	UDGÅET	
6	044005	5 M LÅSEMØTRIK EL FORZ.	
7	1007573-1	LEDNING SORT 1,2 M. TIL BATTERI	
8	1005521	BATTERI 12V TØR	
9	15000072	PLADE FOR BATTERI 6-12	
10	1007184	KLEMRING FOR LÅS AF TANDHJUL	
11	1007190	TANDHJUL ELMOTOR 10 T	
12	1007567	LEDNING GRÅ 4,5 M. REGULERINGSMOTOR	
13	1007180	MOTOR FOR VENTIL	
14	1007560	FØLER M10X40 M/5,0 METER KABEL	
15	1005530	MAGNET Ø20X10 MM.	
16	15000061	ARM FOR MAGNET 8-10-12 TT.	
17	14000017	MÅLERULLE, BEST ONE/KONSTANTREGN	
18	14000025	SPEED SENSOR M/SPIRALKABEL	
19	1007568	LEDNING HVID 3,2 M. UNDERTRYKSSTOP	
19-1	1007565	LEDNING HVID 6,5 M. OVERTRYKSSTOP	
20	1007180	MOTOR FOR VENTIL	
21	90000670	SKÆRM OVER TRÆKSTATION 8-10-12 TT.	
22	050306	6-6,2/12X1,5 MM PLANSKIVE ELZINK	
23	681116	GANTERBOLT STJERNEGREB, 6X20 GEV.	
26	35000277	SKÆRM OVER HOVEDKÆDE 8-10-12 TT.	
28	1007552	OMB. KONST-REGN NR.6	
28-1	1007548	OMB. PRG.-REGN NR.9	
28-2	1007552-3	KONSTANTREGN 6-12 LINAK	
28-3	1007552-6	KONSTANTREGN 6-12 FASTERHOLT	
28-4	1007552-7	OMB. KONSTANTREGN 6-12 FASTERHOLT	
29	1005523	SOLCELLE FOR ALLE	
30	2001259	HOLDER SOLCEL POM P	
30-1	2001260	HOLDER, SOLCEL POM PI.	
31	050306	6-6,2/12X1,5 MM PLANSKIVE ELZINK	
32	022206010	6X10 MM. STÅLSÆTBOLT ST.8.8 ELZINK.	
34	050306	6-6,2/12X1,5 MM PLANSKIVE ELZINK	
35	510555	Ø4,8X32 MM. SUPERTEKS 6-KANT.ELZINK	
36	35000322	PLADE FORAN COMPUTER M/KANTBÅND	
38	1005530	MAGNET Ø20X10 MM.	
39	15000122	MAGNETPLADE 8-10-12TT	
40	044004	4 M LÅSEMØTRIK EL FORZ.	
41	520612	FØLER DOBBELT FOR HASTIGHED	
42	14000025	SPEED SENSOR M/SPIRALKABEL	
43	022208020	8X20 MM. STÅLSÆTBOLT ST.8.8 ELZINK.	
44	050308	8-8,2/20X2,0 MM PLANSKIVE ELZINK	
45	034404020	4X20MM MASKINSKRUER FORZ POZ.	
46	044004	4 M LÅSEMØTRIK EL FORZ.	
47	521912	FORVARSELSBLITZ Ø200 MM	



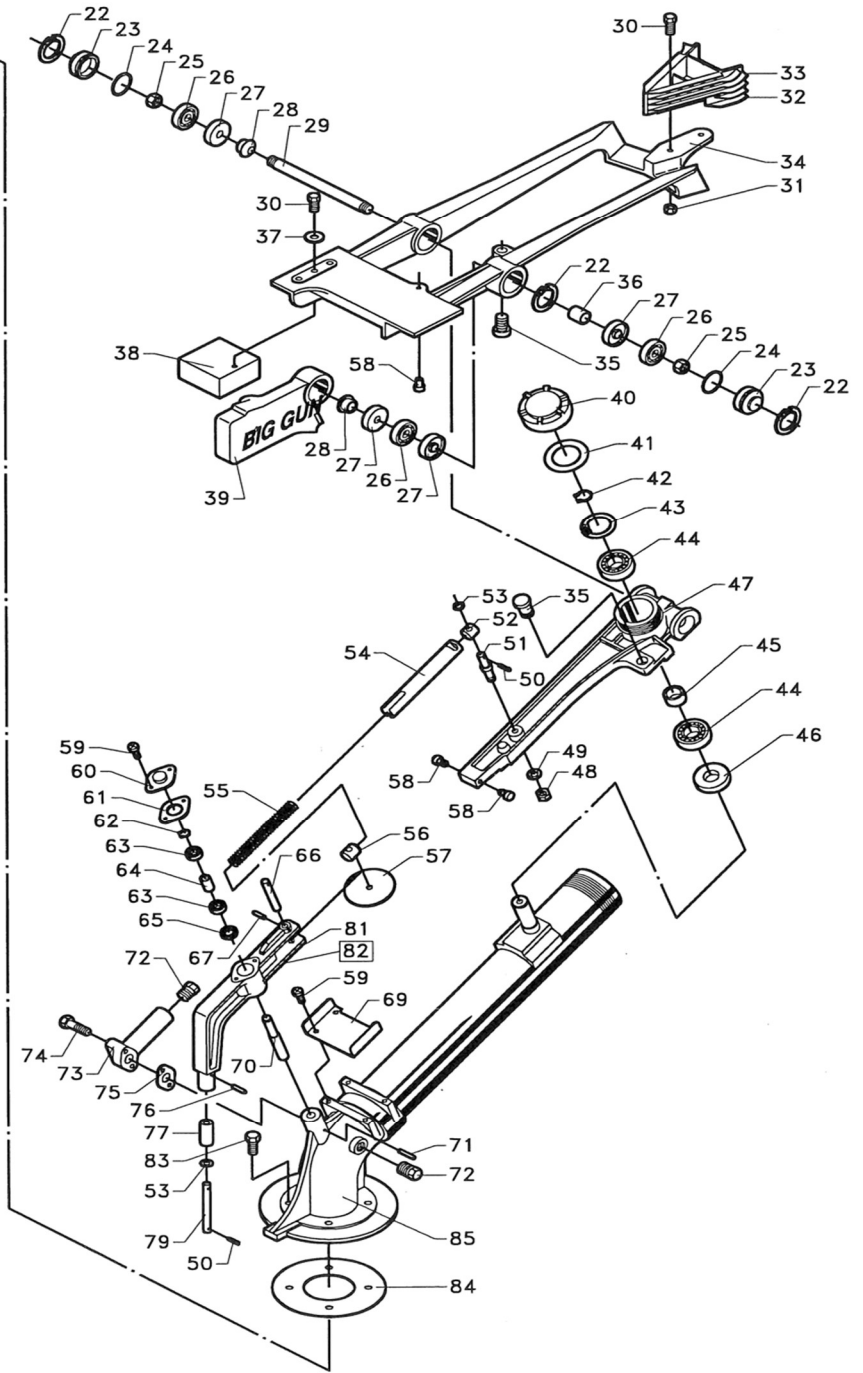
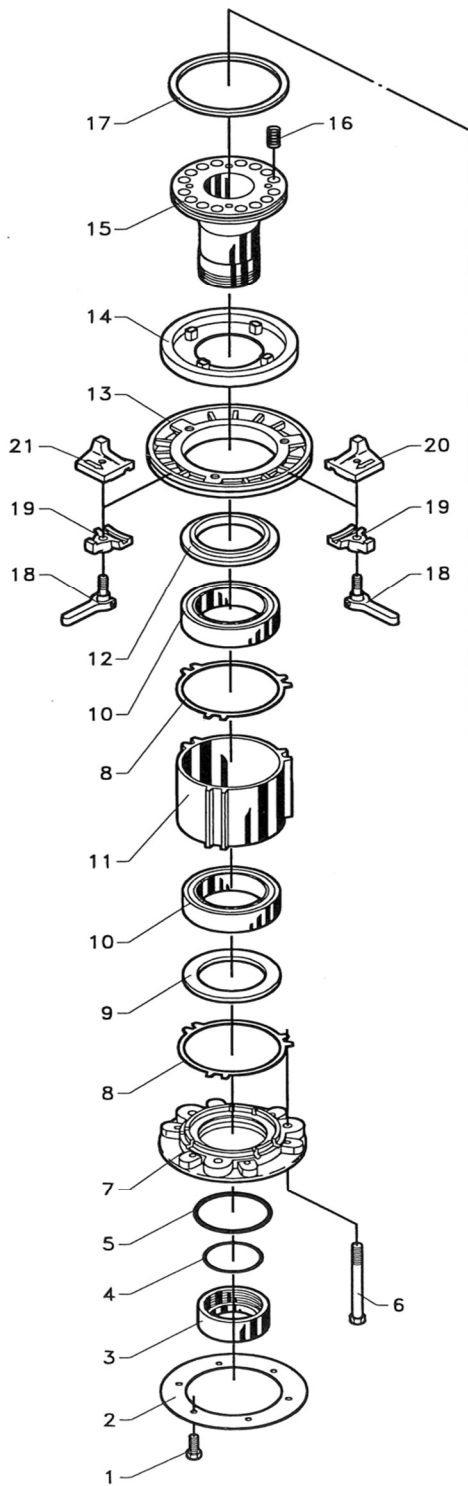
POS.	BEST.NR.	BENÆVNELSE	BEMÆRKNINGER
1	762005	FORHØJNINGSRØR 25CM TIL KANON	
1-1	762006	FORHØJNINGSRØR TIL KANON 50CM	
3	761614	FLANGEPAKNING FOR KANON	
4	517542	BETJENINGSGREB M10X63	
5	37000062-1	SPÆNDEPLADE FOR KANONVOGN MONTAGE	
6	044012	12 M LÅSEMØTRIK EL FORZ.	
7	050312	12-13/24X2,5 MM PLANE SKIVER ELZIN	
8	37000064	SPÆNDBØJLE 8-10-12-14-16 TT	
9	17000037	OVERLIGGER 3M BRED KANONVOGN 8-10 -12 TT	
10	17000024	EKSTRA LØFTEARM 8-12 TT.	
11	17000017	BEN FOR KANONVOGN 8-16-TT	
12	17000018	OVERLIGGER FOR KANONVOGN 6-12	
13	021012120	12X120 MM. STÅLBOLT ST.8.8 ELZINK.	
14	021012130	12X130 MM. STÅLBOLT ST.8.8 ELZINK.	
15	540116	KUGLEHANE 2"	
16	17000016	KANONVOGNSKROP 6-8-10-12 TT BRUG 2009243	
17	022210035	10X35 MM. STÅLSÆTBOLT ST.8.8 ELZINK.	
18	37000067	VÆGTSTANG KANONVOGN 8-16 TT 2	
19	022210020	10X20 MM. STÅLSÆTBOLT ST.8.8 ELZINK.	
20	050320	20-21,0/37X3,0 MM PLANSKIVE ELZINK	
21	37000065	HJULAKSEL KANONVOGN 6-12 TT FORR.	
22	830600	HJUL KOMP. 600X9" GAFFELHJUL	
23	37000066	BØSNING FORHJUL KANONVOGN L=19	19MM
24	021012045	12X45 MM. STÅLBOLT ST.8.8 ELZINK.	
26	16200726	SPÆNDEBÅND NR. 90 (86-91) M/1 SK	
26	16200730	SPÆNDEBÅND NR. 100 (98-103) M/1 SK.	
26	16200732	SPÆNDEBÅND NR. 110 (104-112)M/1 SK.	
27	15000036	SLANGESTUDS UDV. Ø76 MM M/FLANGE	
27-1	15000037	SLANGESTUDS UDV. Ø85 MM M/FLANGE	
27-2	15000120	SLANGESTUDS UDV. Ø89 MM M/FLANGE	
27-3	15000127	SLANGESTUDS UDV. Ø101 MM M/FLANGE	
28	631109	FLANGEPAKNING Ø185/95X2 MM	
29	35000153	STOPANSLAG PÅ SLANGE 8 - 12 TT.	
30	830606	DÆK 600X9	
31	830604	SLANGE 600X9	
322	830502	FÆLG GG16/18	
33	17000019	HJULAKSEL KANONVOGN 6-12TT *BAG*	
34	37000066	BØSNING FORHJUL KANONVOGN L=19	
35	37000036	GEVINDPLADE FOR HJULBEN KANONVOGN	
36	021010040	10X40 MM. STÅLBOLT ST.8.8 ELZINK.	
27	050310	10-10,5/20X2,5 MM PLANSKIVE ELZIN	
38	044010	10 M LÅSEMØTRIK EL FORZ.	
39	831400	HJUL KOMP. 600X9" ENDENAVSHJUL	



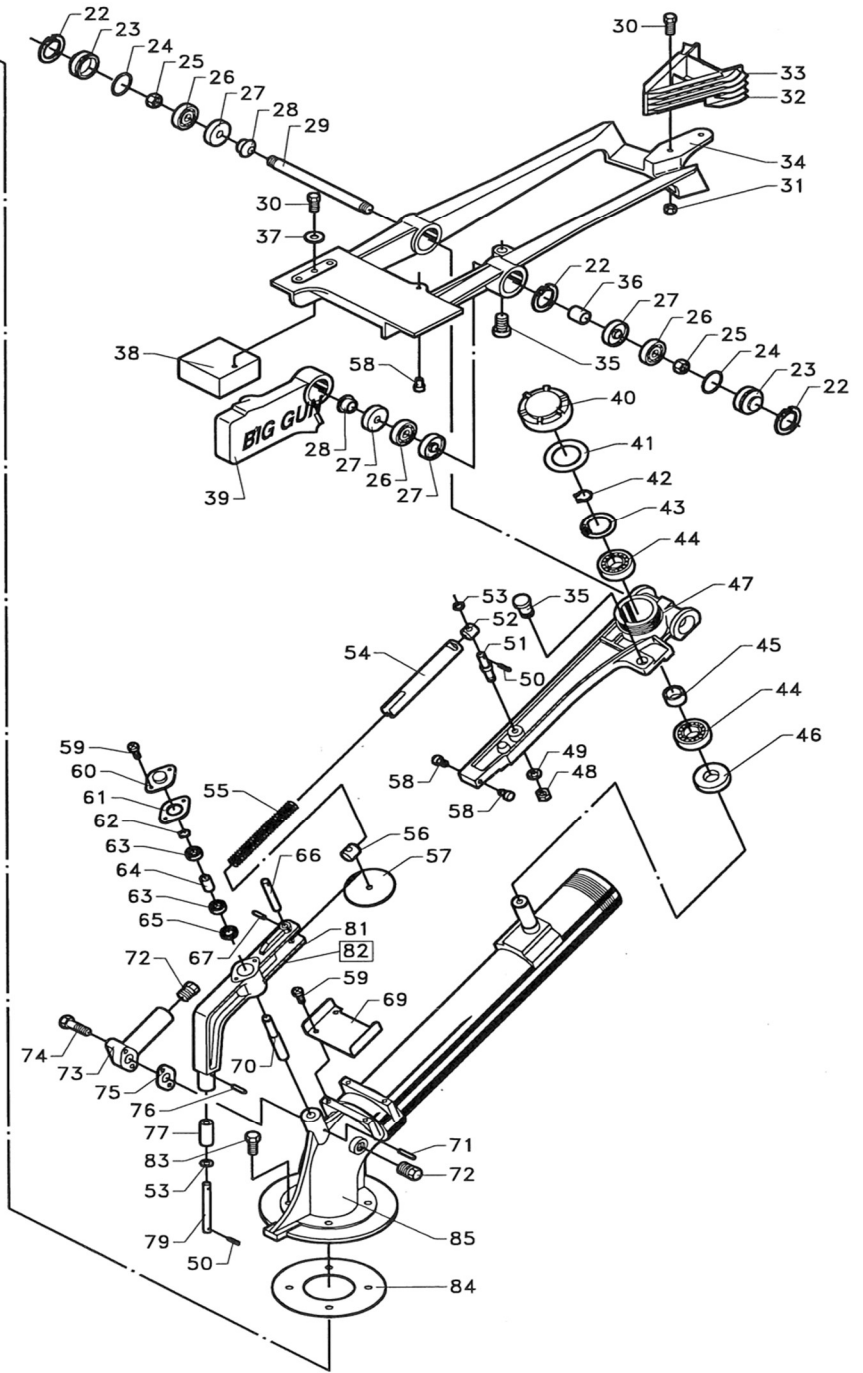
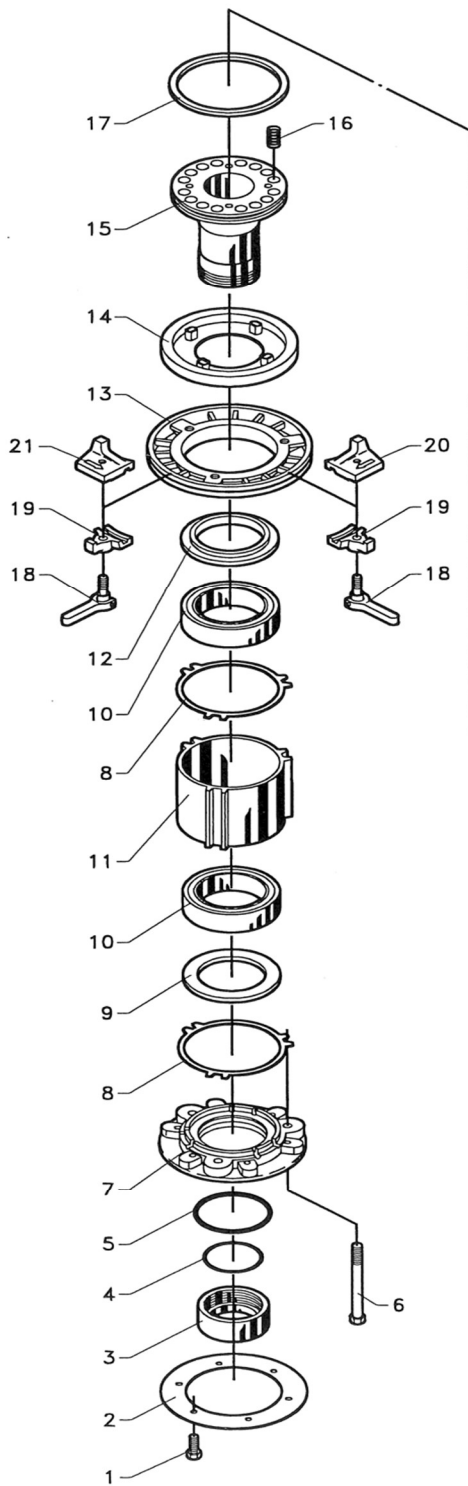
POS.	BEST.NR.	BENÆVNELSE	BEMÆRKNINGER
40	837202	NAVKAPSEL Ø52 MM T. INDPRESNING	
41	044016	16 M LÅSEMØTRIK EL FORZ.	
42	847020	KUGLELEJE	
43	37000100	BØSNING KANONVOGN HJUL	
45	17000035	HJULAKSEL BAGERSTE KANONVOGN 8-12 TT	
46	831402	FÆLG EK 21-30	
47	050316	16-17,0/30X3,0 MM PLANSKIVE ELZINK	
48	044016	16 M LÅSEMØTRIK EL FORZ.	
49	17000034	HJULAKSEL FORRESTE KANONVOGN 8-12 TT	
50	17000020	UDTRÆKSKROG 6-12TT FOR TRÆKBOM	
53	846025	KUGLELEJE 6205-2RS	
54	021012065	12X65 MM. STÅLBOLT ST.8.8 ELZINK.	
55	761295	DYSENØGLE TIL SR150/105 CS	
56	17000039	UDTRÆKSKROG 8-12 TT M/ Ø40 PRODSØJE	
57	17000043	UDTRÆKSKROG 8-12 TT M/ Ø50 PRODSØJE	
58	15000041	KONISK OVERGANG FOR KANON 2 1/2"	
59	631609	PAKNING FOR RAIN BIRD SE631008	
60	631955	PAKNING FOR FLANGE TURBINE/TOPRØR	
61	13000063	FLANGE MED 2" RG. FOR TILBAGELØB	
62	050308	8-8,2/20X2,0 MM PLANSKIVE ELZINK	
63	022208025	8X25 MM. STÅLSÆTBOLT ST.8.8 ELZINK.	



POS.	BEST.NR.	BENÆVNELSE	BEMÆRKNINGER
1	776849	TEE-BOLT	ERSTATTER 956849
2	761614	FLANGEPAKNING FOR KANON	
3	778402	LÅSEMØTRIK SR150	
4	776548	O RING	
5	778475	O-RING SR150	
6	778462	BOLT 3/8X115.UNC	
7	778401	BUNDSTYKKE SR150	
8	778461	PAKNING SR150	
9	778373	TÆTNINGSRING SR150	
10	776253	KUGLELEJE P-SR.150	
11	778405	LEJEHUS SR150	
12	778372	TÆTNINGSRING SR150	
13	778400	BREMSESKIVE SR150	
14	778371	BREMSEBELÆGNING SR150	
15	778459	LEJERØR SR150	
16	778474	FJEDER SR150	
17	778473	TÆTNINGSRING SR150	
18	776849	TEE-BOLT	
19	776371	BESLAG (stop) T/ST P150	
20	778432	STOPKLODS SR150 VENSTRE	
21	778431	STOPKLODS SR150 HØJRE	
22	776565	LÅSERING	
23	776602	ENDEDÆKSEL PSR100-SR150	
24	776563	O-RING 2,0x28,0	
25	776603	MØTRIK 7/16.UNF	
26	776598	KUGLELEJE SR100-150	
27	776600	TÆTNINGSRING 15X32X7.PSR100-SR150	
28	776607	AFSTANDSRØR P-SR100-SR150	
29	778465	AKSEL SR150	
30	776818	BOLT 1/4X20.UNC *VED 0.STK BRUG 761517*	
31	776060	1/4" MØTRIK UNC *761505*	
32	778354	DRIVKNIV SR150	
34	778364	DRIVARM SR150	
35	778139	GUMMISTOP.DÆMPER.SR100-150	
36	778327	AFSTANDSRØR SR100-150	
37	776070	1/4" FLADSKIVE	
38	778433	VÆGTKLODS SR150	
39	778366	KONTRAVÆGT	
40	778233	DÆKSEL SR100-150	
41	778272	PAKNING SR100-150	
42	778323-017	RETAINING RING -066	
43	776045	LÅSERING	



POS.	BEST.NR.	BENÆVNELSE	BEMÆRKNINGER
44	776054	KUGLELEJE	
45	778326	AFSTANDSRØR SR100-150	
46	776048	SIMMERING 21X40X7	
47	778394	OMSKIFTER ARM. SR 150	
48	776064	MØTRIK 5/16.UNC *761504*	
49	777029	SKIVE 5/16"	
50	776714	SPLIT 2,0X15	
51	778197	BOLT SR100-150	
52	778282	AKSEL SR100-150	
53	778409	SKIVE 6 MM. KOBBERSKIVE	
54	778446	RØR SR150	
55	778470	FJEDER SR150	
56	778417	AKSEL SR100-150	
57	778336	SKIVE SR100-150	
58	776580	ANSLAGSSTIFT SR100-P100	
59	778311	SKRUE SR100-150	
60	778263	DÆKSEL SR100-150	
61	778265	PAKNING SR100-150	
62	778323-004	RETAINING RING -031	
63	778321	LEJE 608.SR100-150	
64	778281	AFSTANDSRØR SR100-150	
65	778317	TÆTNING SR100-150.9X22X5.	
66	778193	STIFT SR100-150	
67	778320	SPLIT SR100-150	
68	778448	PLADE SR150	
69	778274	AKSEL SR100-150	
70	776931	LÅSESTIFT 3,2X20 RØRSPLIT	
71	776089	PROP 1/4"	
72	778497	DYSERØR SR150	
73	776059	BOLT 1/4X32.UNC	
74	778511	Pakning SR150	
75	778322	SPLIT SR100-150	
76	778277	RULLE SR100-150	
77	778276	AKSEL SR100-150	
78	778410	ARM TRIP LEVER SR150	
79	778451	KPL.OMSKIFTER. SR150	
80	778408	BOLT 5/16X25.UNC *761525*	
81	778460	PAKNING SR150	
82	778587	STRÅLERØR SR150 21 GRADER	
83	770145	KANON NELSON SR-150	
84	7712781	150TR PLASTIC BODY	
85	7712785	O RING FOR 150TR PLASTIC BODY	
86	7712467	150TR PLASTIC CAP	



POS.	BEST.NR.	BENÆVNELSE	BEMÆRKNINGER
87	7712468-018	18 MM 150 TR PLASTIC NOZZLE	
87	7712468-019	19 MM 150 TR PLASTIC NOZZLE	
87	7712468-020	20 MM 150 TR PLASTIC NOZZLE	
87	7712468-021	21 MM 150 TR PLASTIC NOZZLE	
87	7712468-022	22 MM 150 TR PLASTIC NOZZLE	
87	7712468-023	23 MM 150 TR PLASTIC NOZZLE	
87	7712468-024	24 MM 150 TR PLASTIC NOZZLE	
87	7712468-025	25 MM 150 TR PLASTIC NOZZLE	
87	7712468-026	26 MM 150 TR PLASTIC NOZZLE	
87	7712468-027	27 MM 150 TR PLASTIC NOZZLE	
87	7712468-028	28 MM 150 TR PLASTIC NOZZLE	
87	7712468-029	29 MM 150 TR PLASTIC NOZZLE	
87	7712468-030	30 MM 150 TR PLASTIC NOZZLE	
87	7712468-031	31 MM 150 TR PLASTIC NOZZLE	
87	7712468-032	32 MM 150 TR PLASTIC NOZZLE	
87	7712468-033	33 MM 150 TR PLASTIC NOZZLE	
87	7712468-034	34 MM 150 TR PLASTIC NOZZLE	
88	7712700	100 TR PLASTIC CAP + BODY	



FASTERHOLT

Fasterholt Maskinfabrik A/S
Ejstrup vej 22- DK-7330 Brande
Denmark



+45 97 18 80 66
+45 96 29 10 13 Værksted
+45 96 29 10 11 Lager



mail@fasterholt.dk