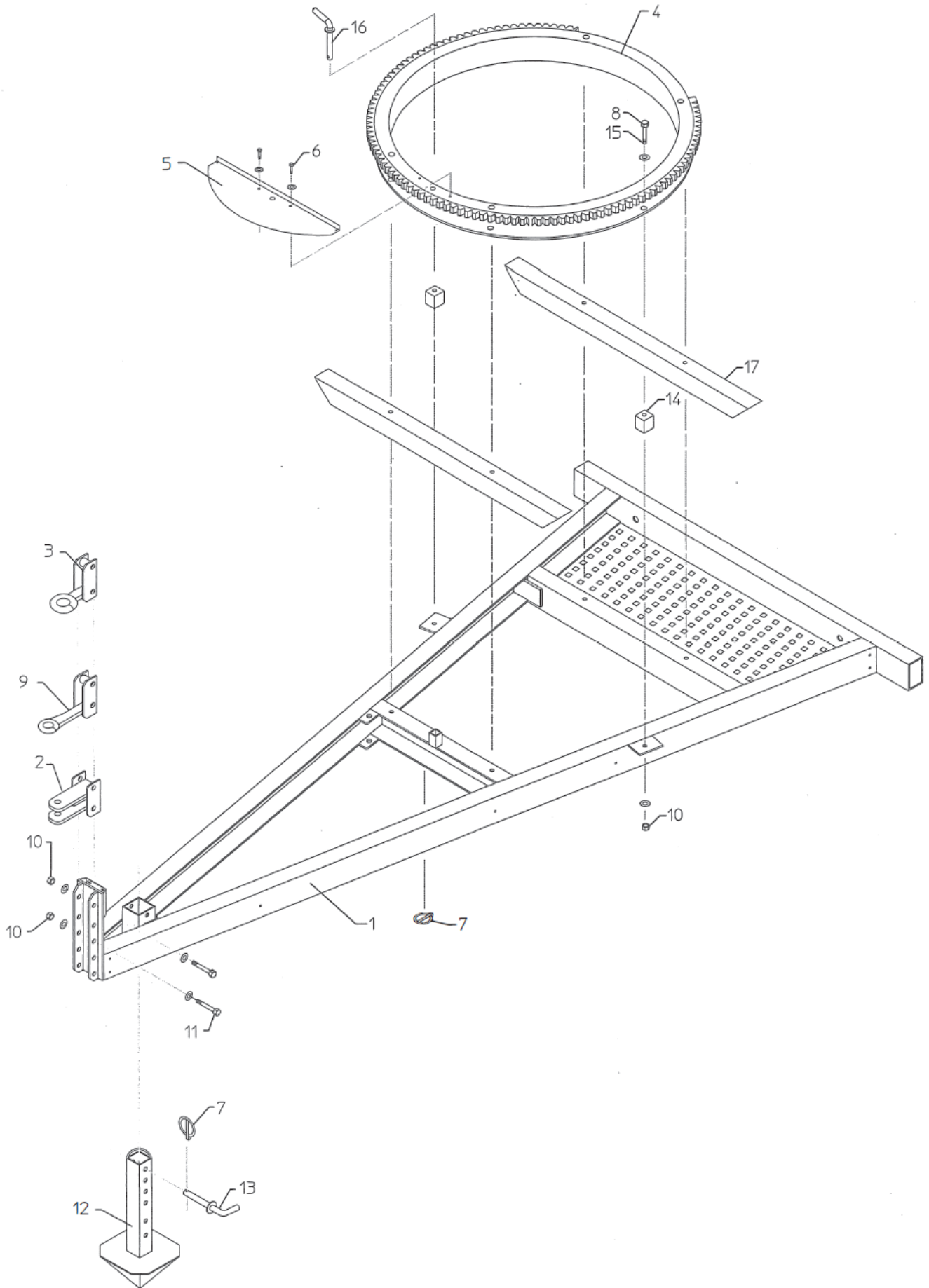


Bording 4-5tt2

Reservedelskatalog

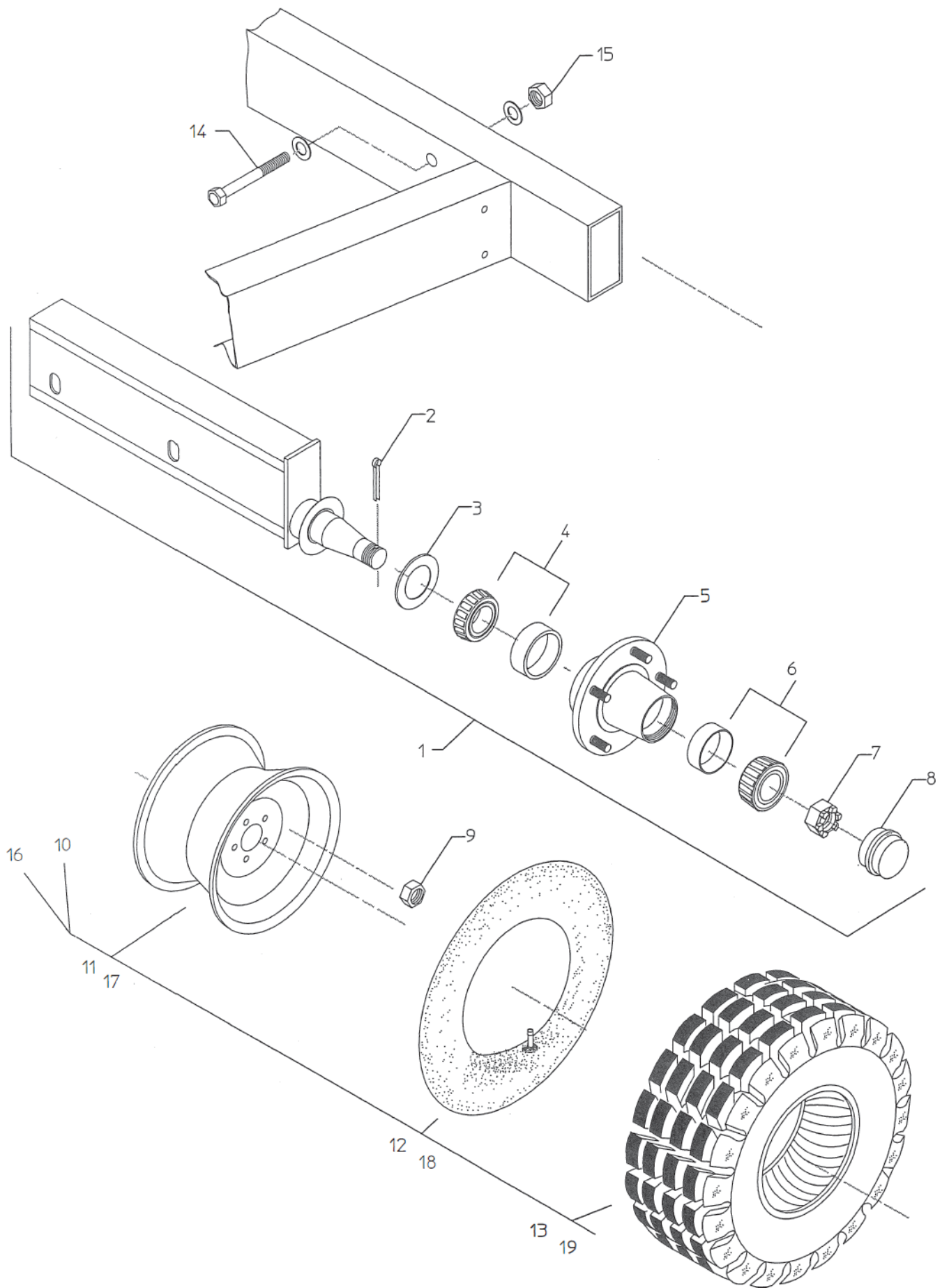


FASTERHOLT

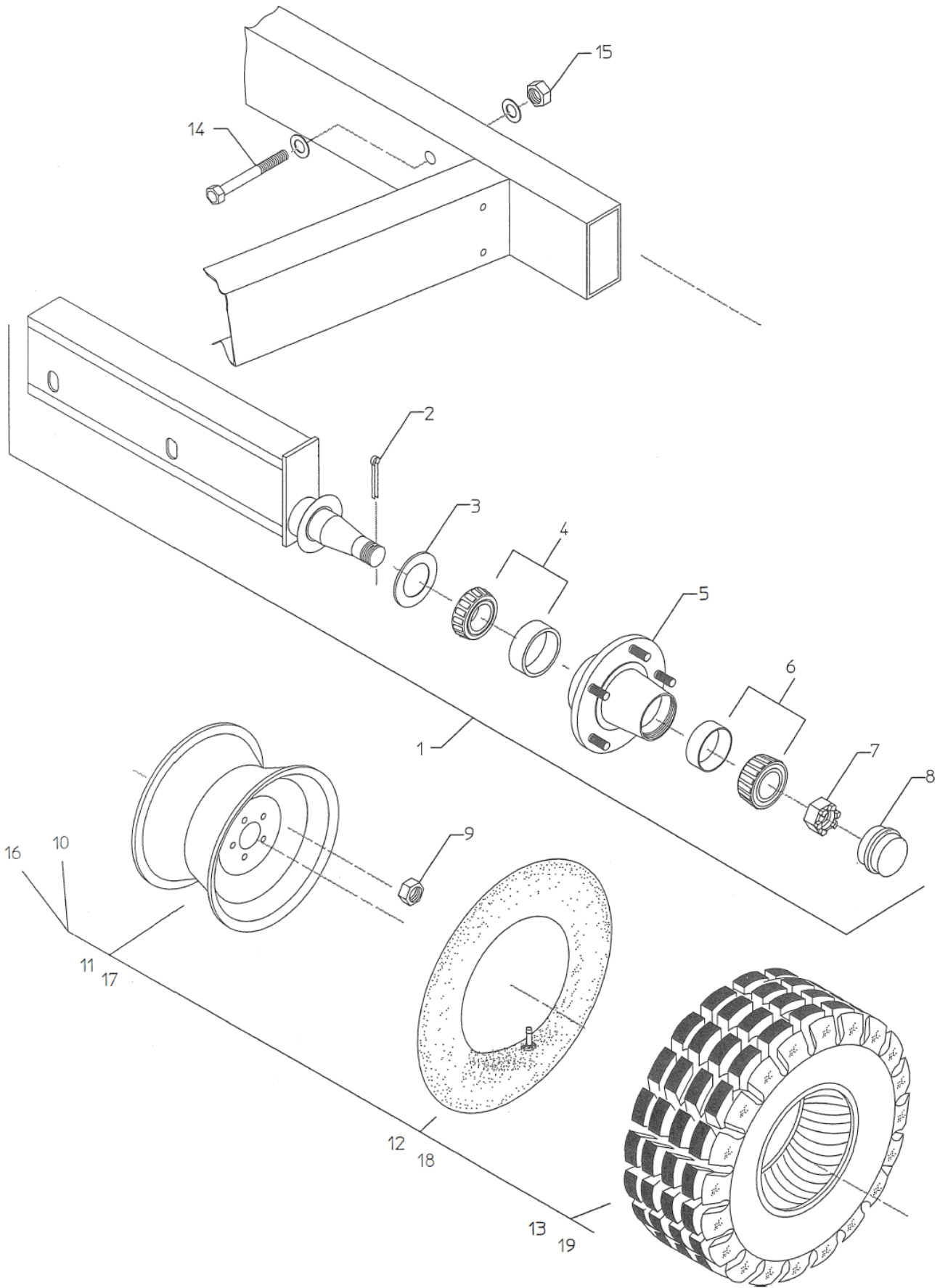


POS.	BEST.NR.	BENÆVNELSE	BEMÆRKNINGER
------	----------	------------	--------------

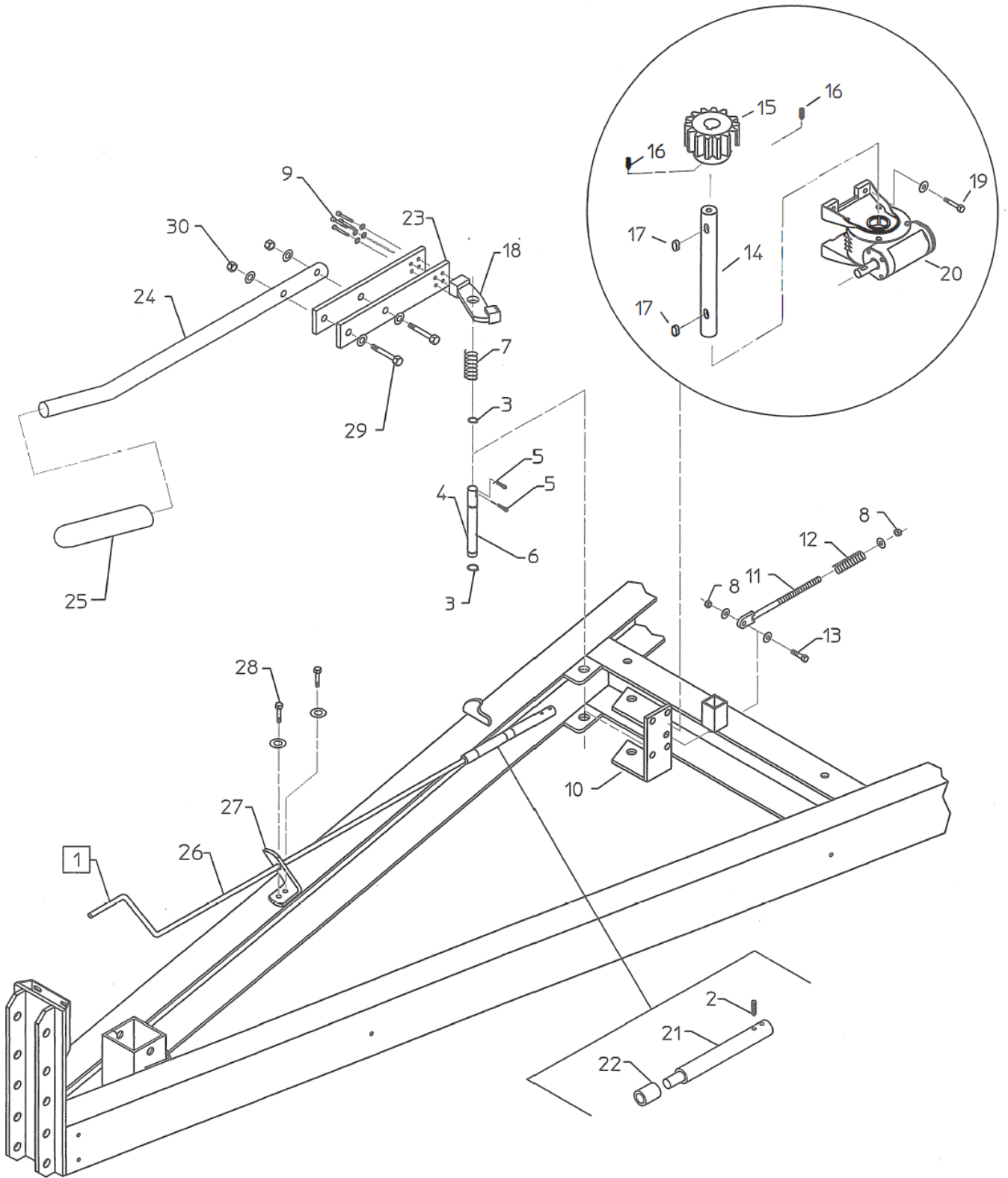
1	11000030	UNDERVOGN BORDING 4-5 TT 2 GALV.	
2	11000006	GAFFELTRÆK Ø30 MM. 3-5 TT2	
3	11000016	TRÆKØJE Ø50 MM. SIEMENS KABELVOGN	
4	11000015	DREJEKRANS M. TANDRING 4-5 TT	
5	31000027	SKÆRM FOR DREJEKRANS 4-5 TT.	
6	022210025	10X25 MM. STÅLSÆTBOLT ST.8.8 ELZINK.	
7	763642	TRAKTORSPLIT Ø8 MM	
8	022216040	16X40 MM. STÅLSÆTBOLT ST.8.8 ELZINK.	
9	11000048	TRÆKØJE Ø40 MM (PRODSØJE)	
10	044016	16 M LÅSEMØTRIK EL FORZ.	
11	021016130	16X130 MM. STÅLBOLT ST.8.8 ELZINK.	
12	11000008	STØTTEBEN 300X300 MM.	
13	31000077	NAGLE FOR STØTTEBEN Ø19 MM.	
		Pos. Nr. 14 - 17	
		Ekstra udstyr ved montering af store hjul	
14	31000198	AFSTANDSKLODSE FOR DREJEKRANS	
15	021016090	16X90 MM. STÅLBOLT ST.8.8 ELZINK.	
16	11000019	NAGLE Ø16 MM	
16	2001269	NAGLE TIL VÆRKTØJSKASSE	
17	11000060	AFSTANDSVANGE - STORE HJUL 2TT2 OG 5TT2	



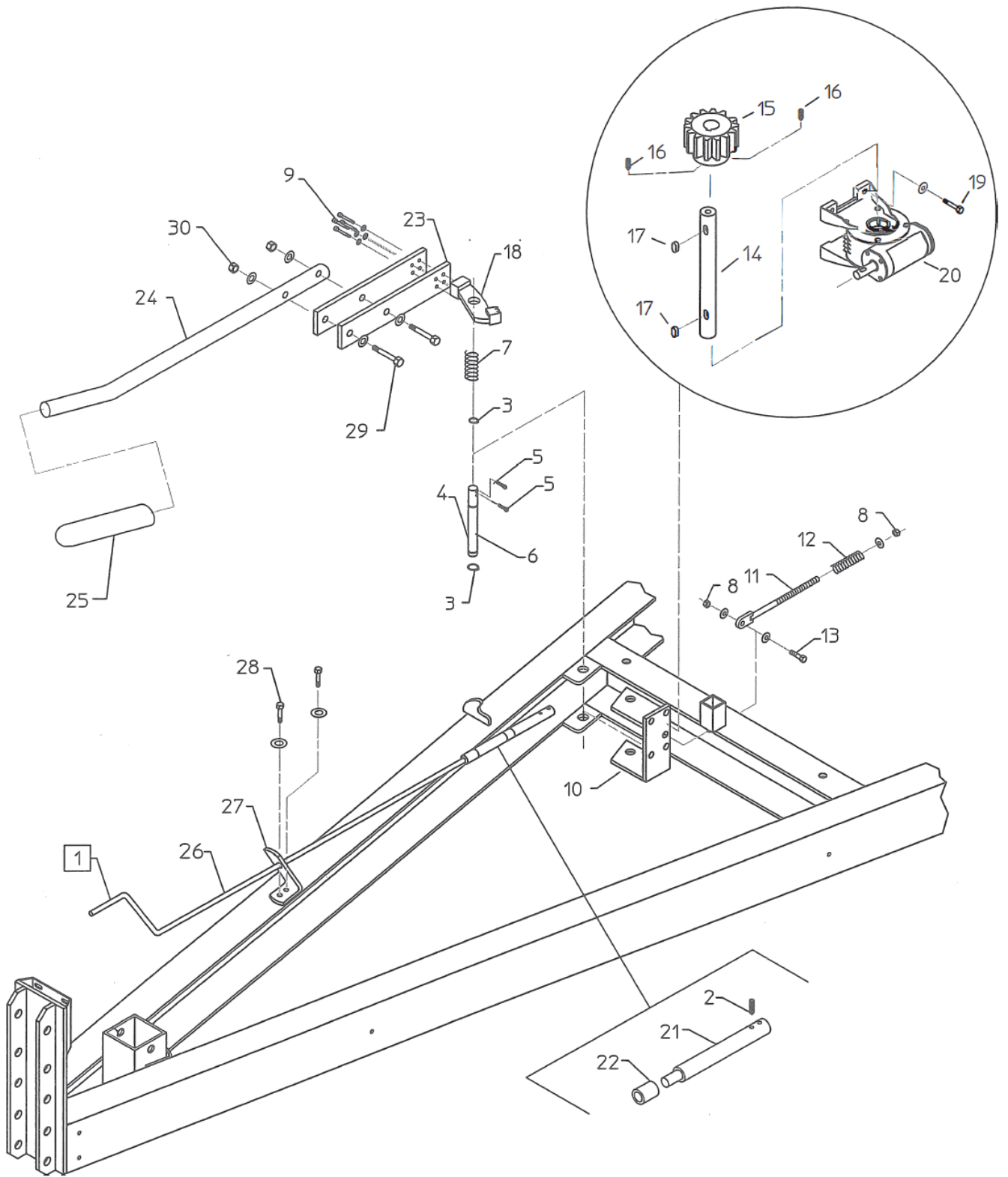
POS.	BEST.NR.	BENÆVNELSE	BEMÆRKNINGER
1	11000005	HJULAKSEL KOMPLET 4 TT2	
1	11000031	HJULAKSEL KOMPLET 5 TT2	
2		Rørsplit	
3	895500-2	TÆTNING FOR NAV	
3	897555-2	PAKDÅSE 5TT2 ÅRG.06>	
4	895500-3	INDVENDIG LEJE	
4	897555-3	LEJE Inderst 5TT2 ÅRG.06>	
5	895500-5	NAVHUS BORING 5/102/140 MM.	
5	897555-5	HJULNAV 5TT2 ÅRG.06>	
6	895500-6	UDV. LEJE FOR NAV	
7	895500-7	KRONEMØTRIK	
7	897555-7	KRONEMØTRIK 5TT2 ÅRG. 06>	
8	895500-9	NAVKAPSEL Ø62 MM.	
8	897555-9	NAVDÆKSEL 5TT2 ÅRG.06>	
9	895500-11	NAVMØTRIK M12X1,5 MM., EL.GALV.	
9	895500-10	NAVBOLT M12X1,5X31 MM.	
9	1009181-4	NAVMØTRIK M18X1,5 MM	
9	1009181-3	NAVBOLT M18X1,5 MM.	
10	833700	10/80X12" KPL. HJUL 10 LAG	
10	833650	HJUL KOMP. 10.0/75X15.3X10 LAG.	
11	833712	FÆLG 700X12 SØLV	
11	833912	FÆLG 9.00X15" FOR 11.5X15,3" DÆK	
12	833740	SLANGE 700X12	
12	833940	SLANGE 11,5/80X15,3	
13	833780	DÆK 10.0/80X12" 10 lag.	
13	833980	DÆK 10,0/75X15,3 10L	



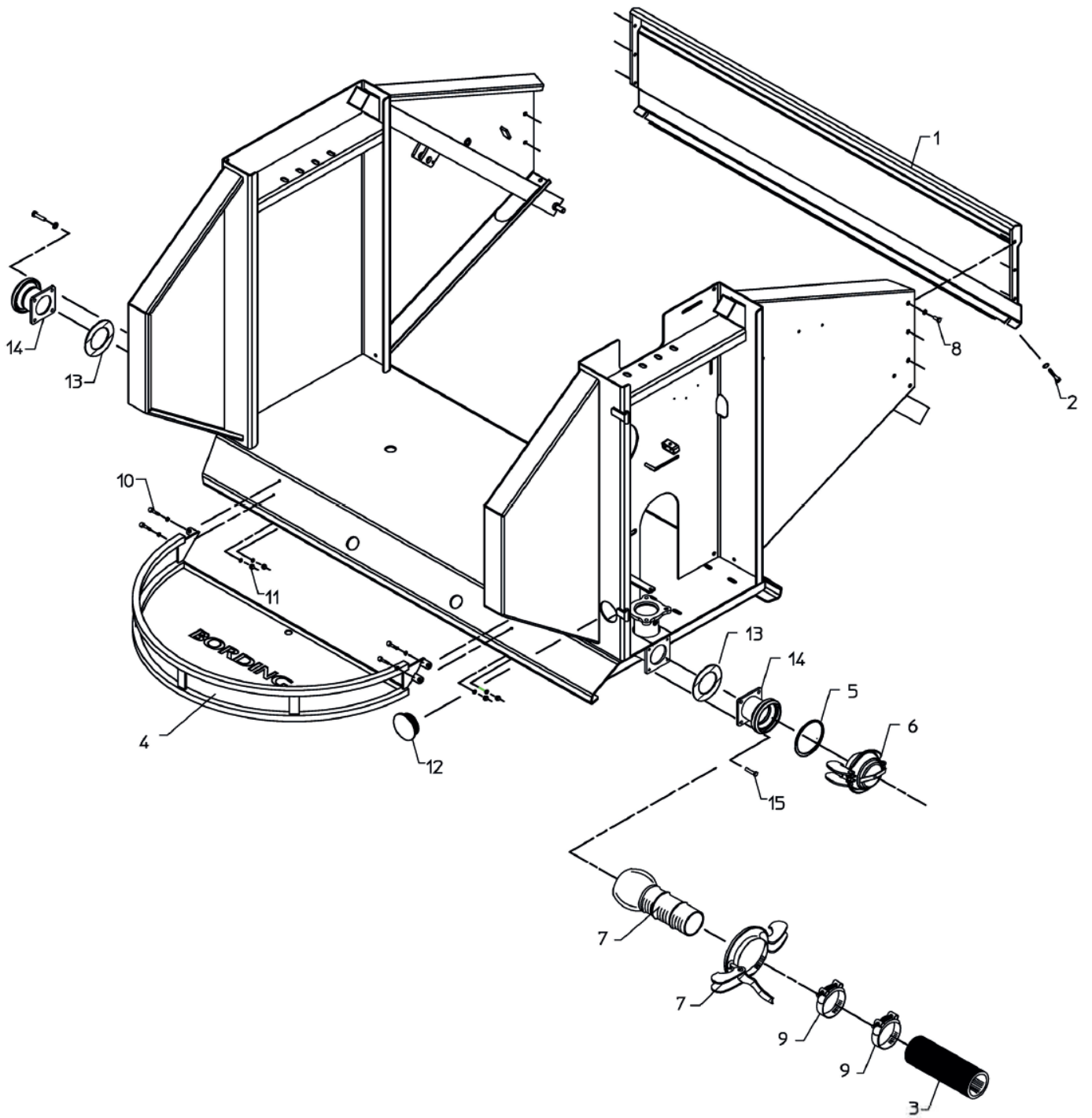
POS.	BEST.NR.	BENÆVNELSE	BEMÆRKNINGER
14	021012100	12X100 MM. STÅLBOLT ST.8.8 ELZINK.	
15	044012	12 M LÅSEMØTRIK EL FORZ.	
		Pos. Nr. 16 - 19	
		Ekstra udstyr ved montering af store hjul 5TT2	
16	833702	HJUL KOMP. 13.0/55X16/14	5tt2
17		Fælg	5tt2
18		Slange	5tt2
19		Dæk	5tt2



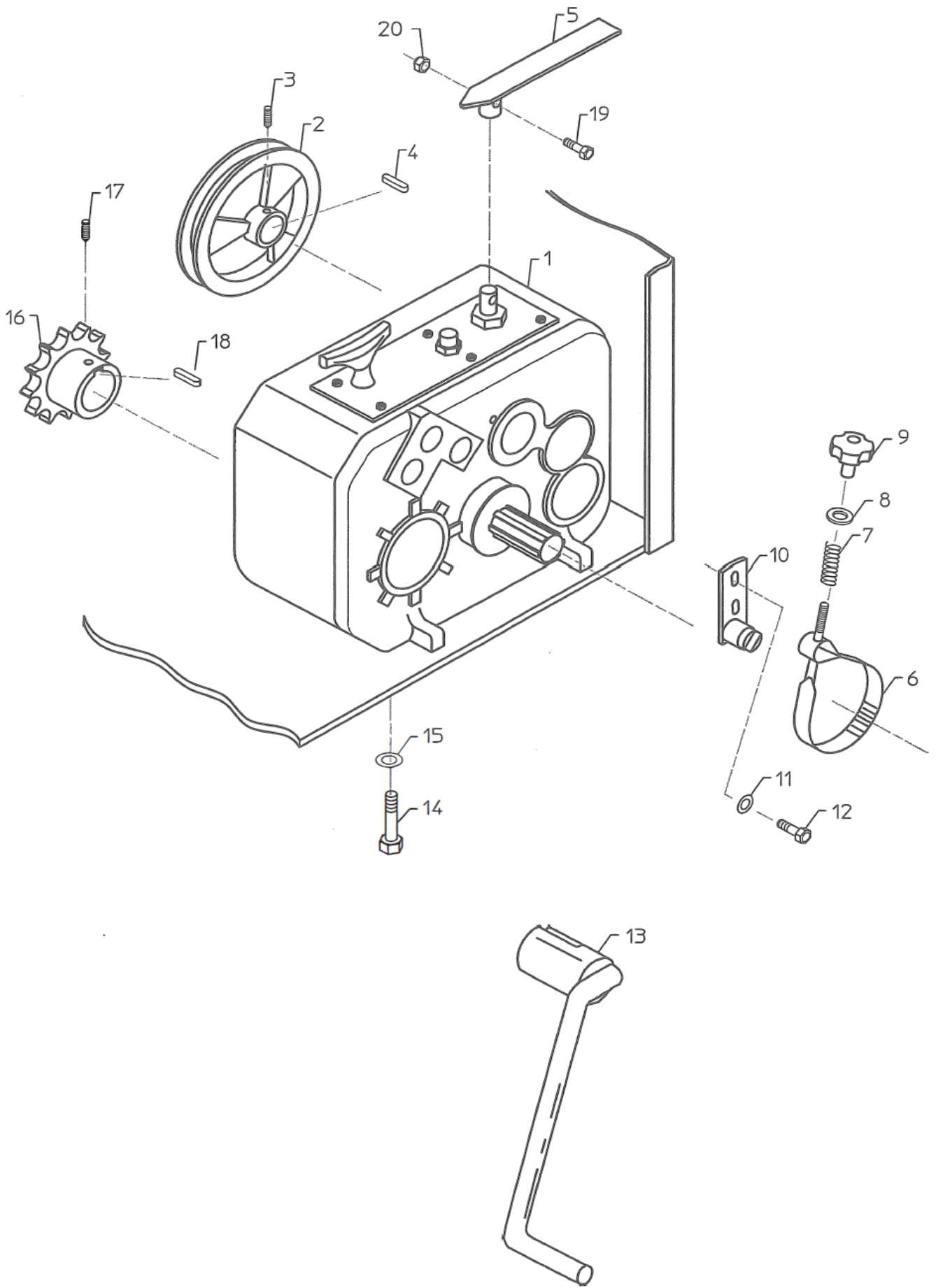
POS.	BEST.NR.	BENÆVNELSE	BEMÆRKNINGER
1	31000105	HÅNDSVING, DREJEKRANS 3-5 TT2	
2	033006010	6X10 INDV.6-KANT STOPSKRUER	
3	700025	LÅSERING UDV. Ø25 MM. RF. DIN 471	
4	31000038	AKSEL FOR GEARCONSOL 3-5TT2	
5		Hårnåle split	
6	11000010	LÅSEPAL FOR DREJEKRANS 1- 12 TT2	
7	662444	TRYKFJEDER 4,0X35,5X60X5,5 V	
8	044012	12 M LÅSEMØTRIK EL FORZ.	
9	022206025	6X25 MM. STÅLSÆTBOLT ST.8.8 ELZINK.	
10	11000009	KONSOL FOR KRØJEGEAR 3-5 TT2	
11	31000050	GEVIND STANG KRØJEGEAR/FEJLBØJLE	
12	662565	TRYKFJEDER 7,0X27X42X5V	
13	021012040	12X40 MM. STÅLBOLT ST.8.8 ELZINK.	
14	31000052	UDGANGSAKSEL FOR KRØJEGEAR	
15	31000079	TANDHJUL FOR KRØJ 6-12TT UDB. Ø25 MM.	
16	033008012	8X12 INDV.6-KANT STOPSKRUER	
17	641735	FEDER 8X7X35 MM "A"	
18	2005348	LÅSEBESLAG MED TÆNDER	
19	022208025	8X25 MM. STÅLSÆTBOLT ST.8.8 ELZINK.	
20	821004	SNEKKEGEAR 1-7 *15032	
21	31000067	INDGANGSAKSEL FOR KRØJEGEAR	
22	681250	KARDANLED Ø16	
23	31000218	FJEDERBESLAG FOR LÅSESTANG	
24	31000220	LÅSEHÅNDTAG FOR DREJEKRANS 1-2-4-5TT2	



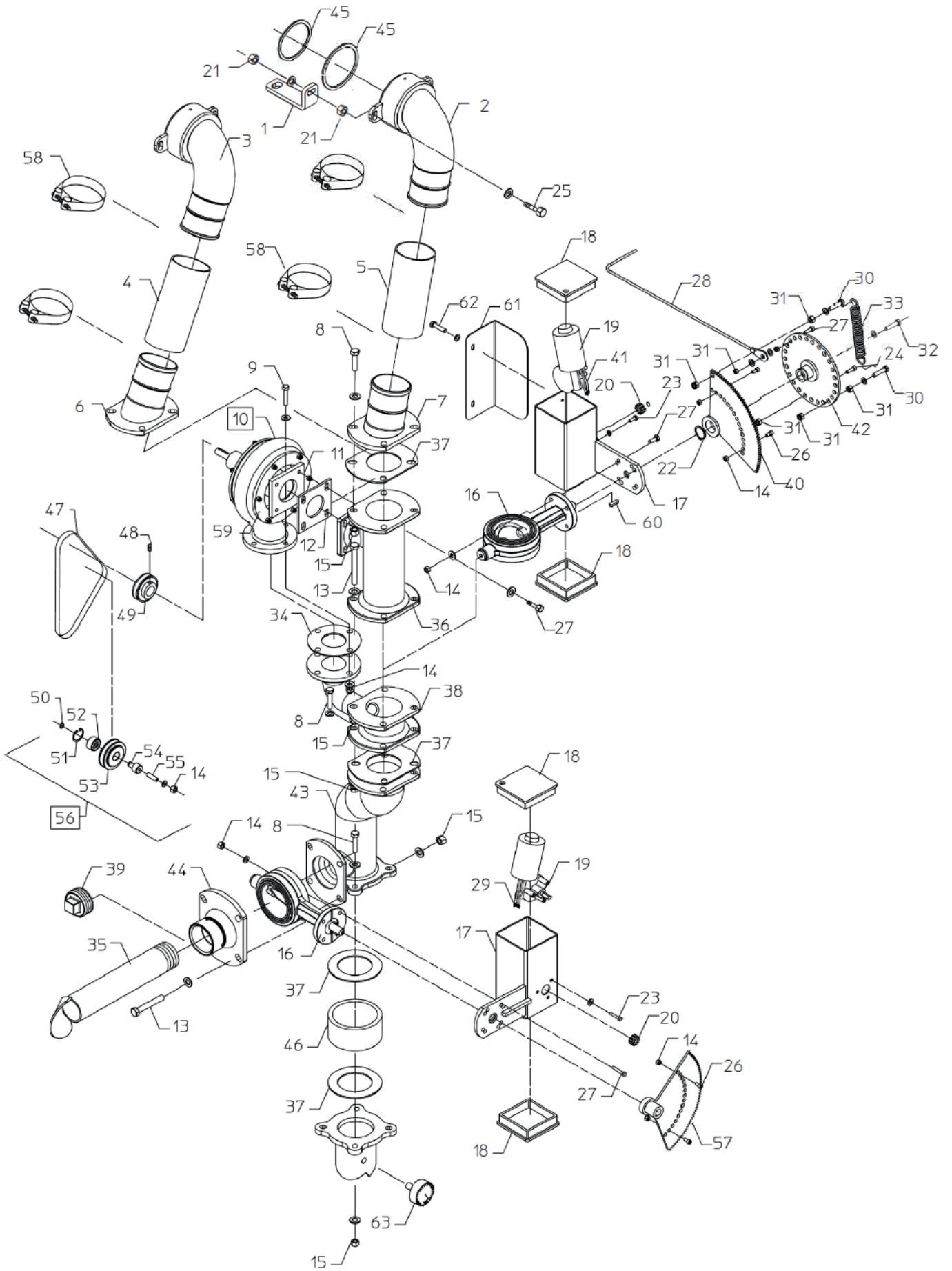
POS.	BEST.NR.	BENÆVNELSE	BEMÆRKNINGER
25	680009	HÅNDTAG Ø25MM	
26	31000232	HÅNDSVING, LØS DREJEKRANS 3-5 TT2	
27	11000044	HOLDER FOR HÅNDSVING 4-5 TT.	
28	022208025	8X25 MM. STÅLSÆTBOLT ST.8.8 ELZINK.	
29	021010050	10X50 MM. STÅLBOLT ST.8.8 ELZINK.	
30	044010	10 M LÅSEMØTRIK EL FORZ.	



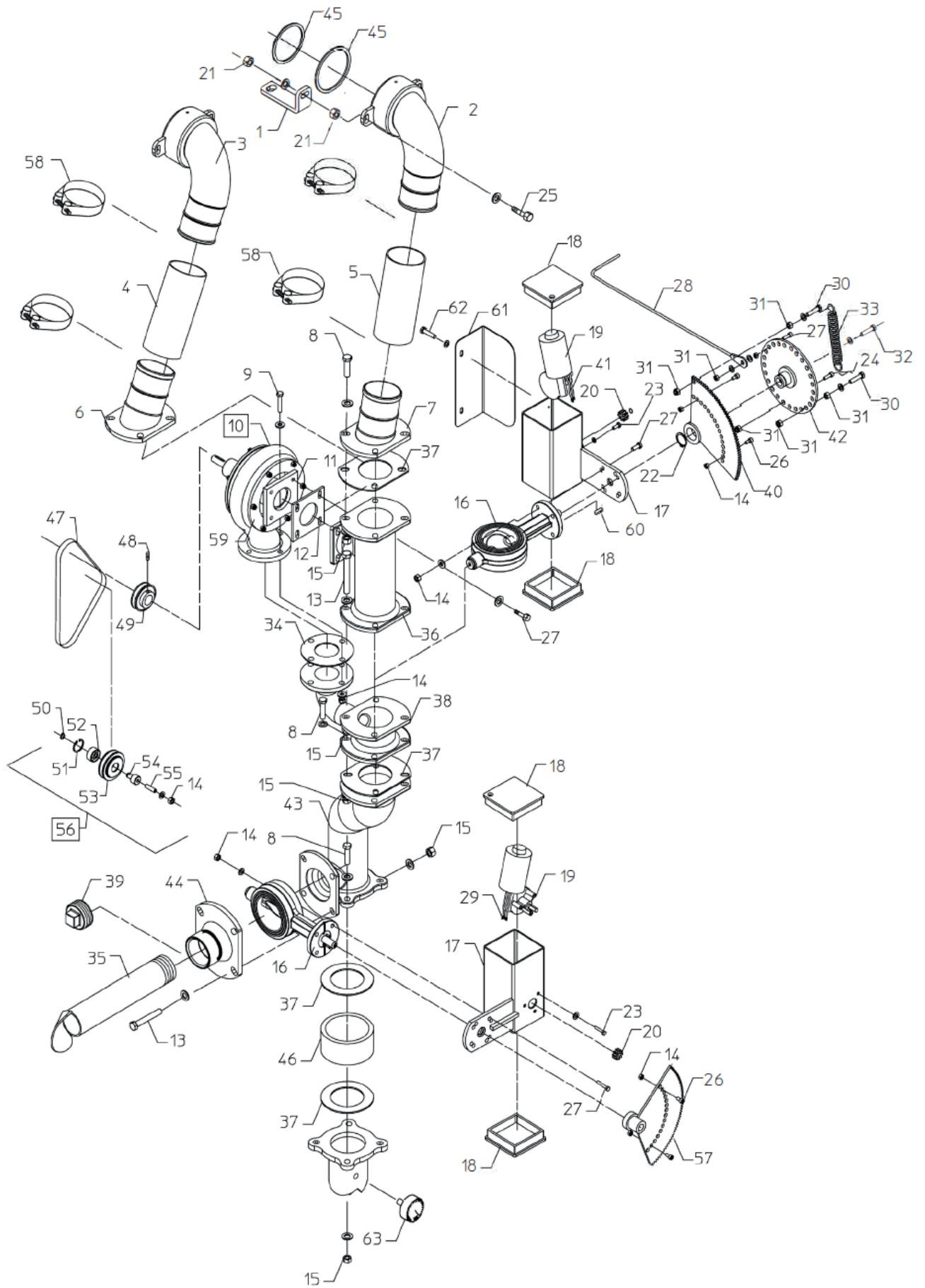
POS.	BEST.NR.	BENÆVNELSE	BEMÆRKNINGER
1	12000010	FORSKÆRM MED SIDEPLADER 4-5TT2	
2	022210030	10X30 MM. STÅLSÆTBOLT ST.8.8 ELZINK.	
3	16050205	SORT ARMTEX 3" SLANGE 76MM	
3	16050210	SORT ARMTEX 3 1/2" 90MM	
4	35000321	VÆRKTØJSKASSE BORDING 4-5 TT2	
4	98000247	MAGASINKASSE T. FØDESLANGE OG DYSER	
5	14050042	GUMMIRING HK 89 S4	
6	921247	HK-M 89/BLÆNDKUGLE GALV.	
7	14050368	GALV.HK 89 KUGLE M/ Ø76 SL.STUDS	
7	14050371	GALV.HK 89 KUGLE M/ Ø89 SL.STUDS	
8	022212025	12X25 MM. STÅLSÆTBOLT ST.8.8 ELZINK.	
9	16200724	SPÆNDEBÅND NR. 85 (80-85) M/1 SK.	
9	16200726	SPÆNDEBÅND NR. 90 (86-91) M/1 SK	
10	022212030	12X30 MM. STÅLSÆTBOLT ST.8.8 ELZINK.	
11	044012	12 M LÅSEMØTRIK EL FORZ.	
12	684090	RUND DUPSKO, SORT Ø90/85 MM	
13	631009	PAKNING 120/85X4	
14	15000000	TILKOBLINGSSTUDS 3-5 TT2	
15	022210020	10X20 MM. STÅLSÆTBOLT ST.8.8 ELZINK.	



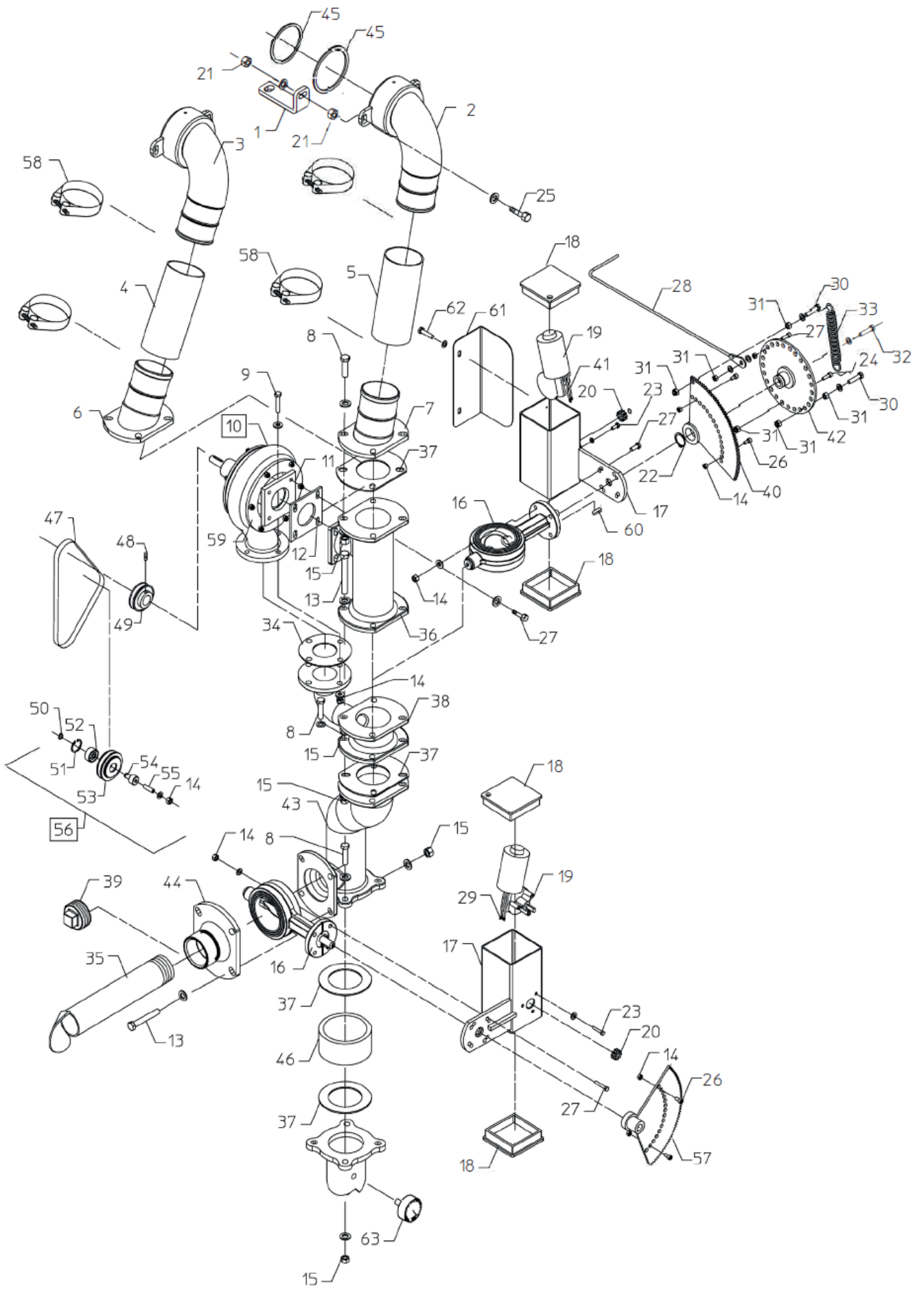
POS.	BEST.NR.	BENÆVNELSE	BEMÆRKNINGER
1	821301	MULTIGEAR FOR 3-5TT2 D-744A	
2	33000033	KILEREMSKIVE Z190 UDB. Ø19 MM	
3	033006016	6X16 INDV.6-KANT STOPSKRUER	
4	641635	FEDER 6X6X35 MM. "A"	
5	13000002	KOBLINGSHÅNDTAG FOR GEAR	
6	822310	BREMSEBÅND FOR COMER GEAR	
7	821307	FJEDER FOR BREMSEB	
8	821308	SKIVE FOR FJEDER VED BREMSEBÅND	
9	821306	HÅNSKRUE TIL BREMSEBÅND	
10	13000007	BESLAG FOR BREMSEBÅND 4-5 TT2	
11	763908	8 - 8,2/18X1,4 RIP LOCK	
12	895605	STÅLBOLT M8X20 MM. EL.GALV	
13	2011698	HÅNDHJUL TIL GT12 SVEJST	
14	022212030	12X30 MM. STÅLSÆTBOLT ST.8.8 ELZINK.	
15	763912	12 -12,4/27X1,8 RIP LOCK	
16	33000022	KÆDEHJUL 1'X12Z	
17	033008012	8X12 INDV.6-KANT STOPSKRUER	
18	641792	FEDER 10X8X35 MM. MODEL B/A	
19	021006040	6X40 MM. STÅLBOLT ST.8.8 ELZINK.	
20	044006	6 M LÅSEMØTRIK EL FORZ.	



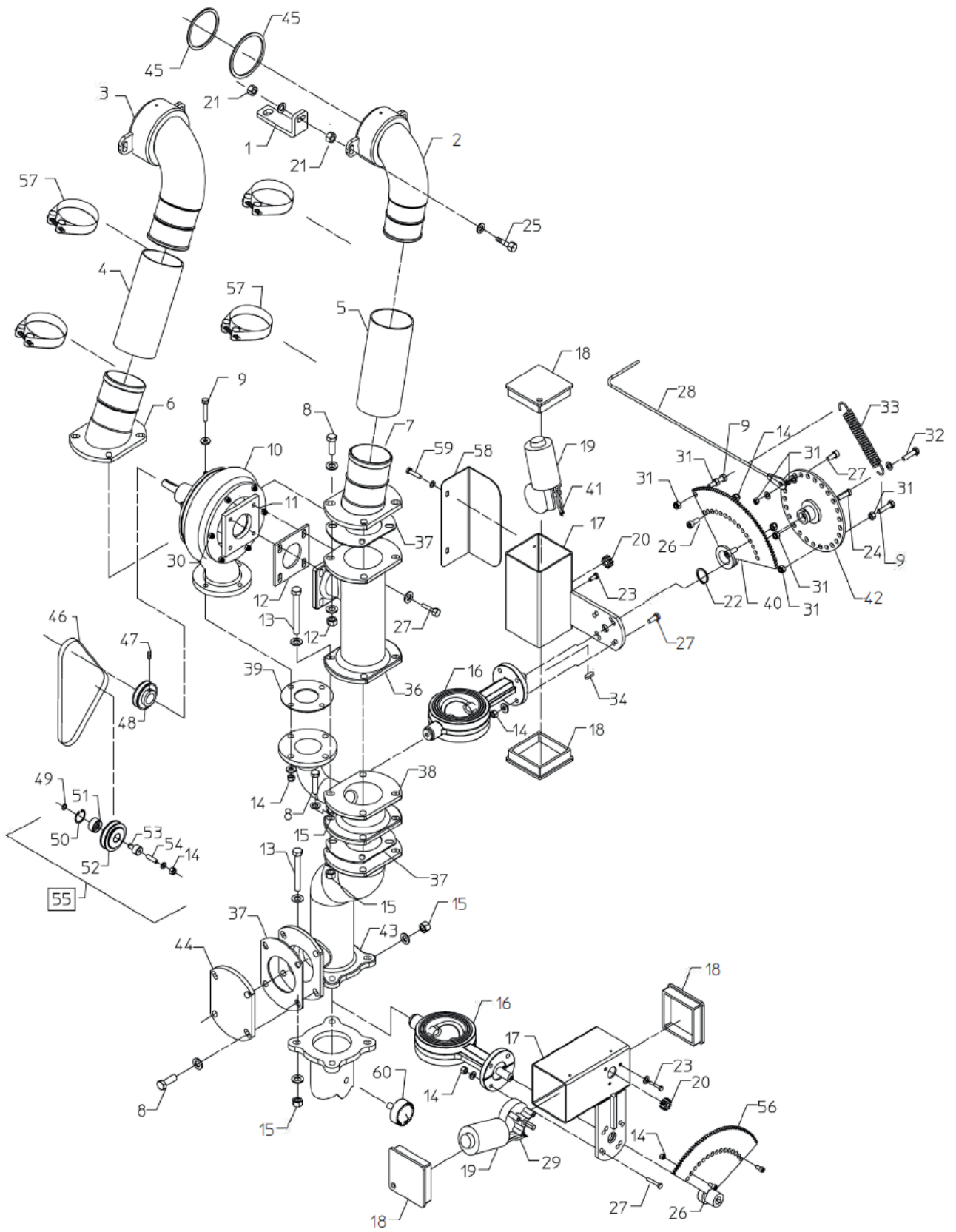
POS.	BEST.NR.	BENÆVNELSE	BEMÆRKNINGER
1	33000225	BESLAG FOR INDGANGSBØJNING 4-5TT2	
2	13000078	INDGANGSBØJNING M. SLANGESTUDS 5TT2	
3	13000079	INDGANGSBØJNING M. SLANGESTUDS 4TT2	
4	16050205	SORT ARMTEX 3" SLANGE 76MM	
5	16050205	SORT ARMTEX 3" SLANGE 76MM	
6	13000076	STUDS FOR INDGANG 4TT2	
7	13000077	STUDS FOR INDGANG 5TT2	
7	2000482	STUDS TIL 5TT2 XL	
8	021010040	10X40 MM. STÅLBOLT ST.8.8 ELZINK.	
9	021008040	8X40 MM. STÅLBOLT ST.8.8 ELZINK.	
10	195000H	KOMPLET TURBINE HØJRE 20/50	
11	13000063	FLANGE MED 2" RG. FOR TILBAGELØB	
12	631955	PAKNING FOR FLANGE TURBINE/TOPRØR	
13	021010085	10X85 MM. STÅLBOLT ST.8.8 ELZINK.	
14	044008	8 M LÅSEMØTRIK EL FORZ.	
15	044010	10 M LÅSEMØTRIK EL FORZ.	
16	1007250	BUTTERFLYVENTIL 3"	
17	1007170	MOTORHUS TIL MOTORVENTIL (KORT MODEL)	
18	1007175	ENDEPROP FOR MOTORVENTIL	
19	1007180	MOTOR FOR VENTIL	
20	1007190	TANDHJUL ELMOTOR 10 T	
21	040410	10MM STÅLMØTRIKER EL.FORZ.	
22	700030	LÅSERING UDV. Ø30 MM.RUSTFRI DIN 471	
23	022206016	6X16 MM. STÅLSÆTBOLT ST.8.8 ELZINK.	
24	095008025	8X25 INDV.6.KANT RUND HOVED ELZINK	



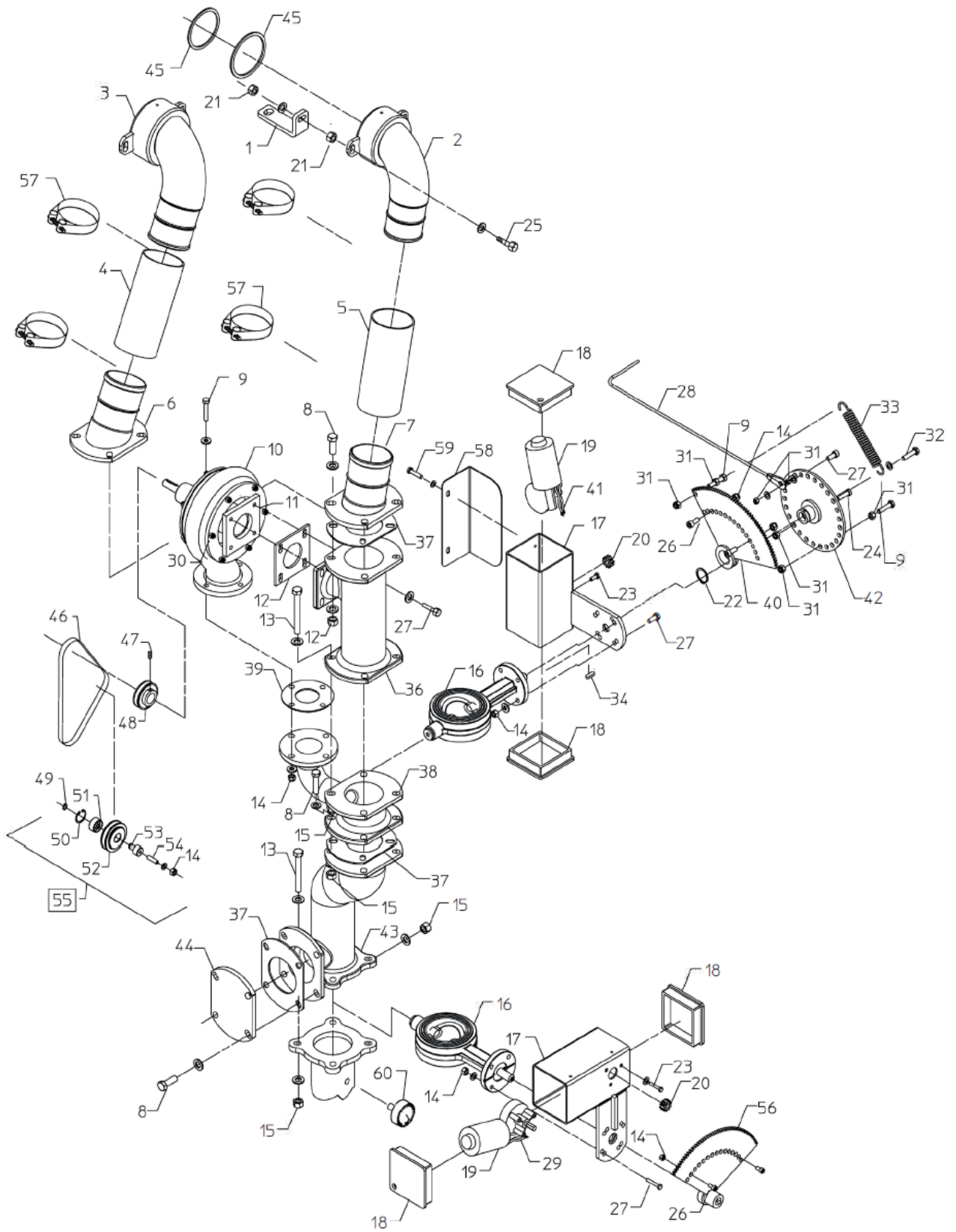
POS.	BEST.NR.	BENÆVNELSE	BEMÆRKNINGER
25	021010050	10X50 MM. STÅLBOLT ST.8.8 ELZINK.	
26	030508016	8X16 INDV. 6-KANT SKR. FZB	
27	022208030	8X30 MM. STÅLSÆTBOLT ST.8.8 ELZINK.	
28	33000034	WIRE F. NØDSTOP 3-5 TT2	
29	1007568	LEDNING HVID 3,2 M. UNDERTRYKSSTOP	
30	021008040	8X40 MM. STÅLBOLT ST.8.8 ELZINK.	
31	040408	8MM STÅLMØTRIKER EL.FORZ.	
32	022206025	6X25 MM. STÅLSÆTBOLT ST.8.8 ELZINK.	
33	661315	TRÆKFJEDER 3,0X18X150 MM	
34	522085	FLANGE PAKNING TIL TURBINE 20/50	
35	13000080	SPREDERØR (LAVTRYK) 4-5TT2	
36	33000220	UDGANGSRØR FOR TURBINE 2-4-5TT2	
37	631111	FLANGEPAKNING Ø160/80X2 MM	
38	33000219	BUNDRØR FOR TURBINE 2-4-5TT2	
39	000291412	PROP G. 2	
40	13000048	TANDHJUL FOR TREVEJSVENTIL	
41	1007567	LEDNING GRÅ 4,5 M. REGULERINGSMOTOR	
42	13000047	CIRKELSKIVE TIL TREVEJSVENTIL	
43	33000224	BØJNING FOR H/LTRYK 4-5TT2	
44	13000081	FLANGE FOR SPREDERØR (LAVTRYK) 4-5TT2	
45	1001095	TÆTNINGSRING 90X110X10 BLØD	
45	1102138	TÆTNINGSRING TIL HØJTRYK 90X110X10	
46	33000082	MELLEMRØR TIL LAV	
47	802537	KILEREM XPZ 1537 FORTANDET	
48		PINOLSKRUE	



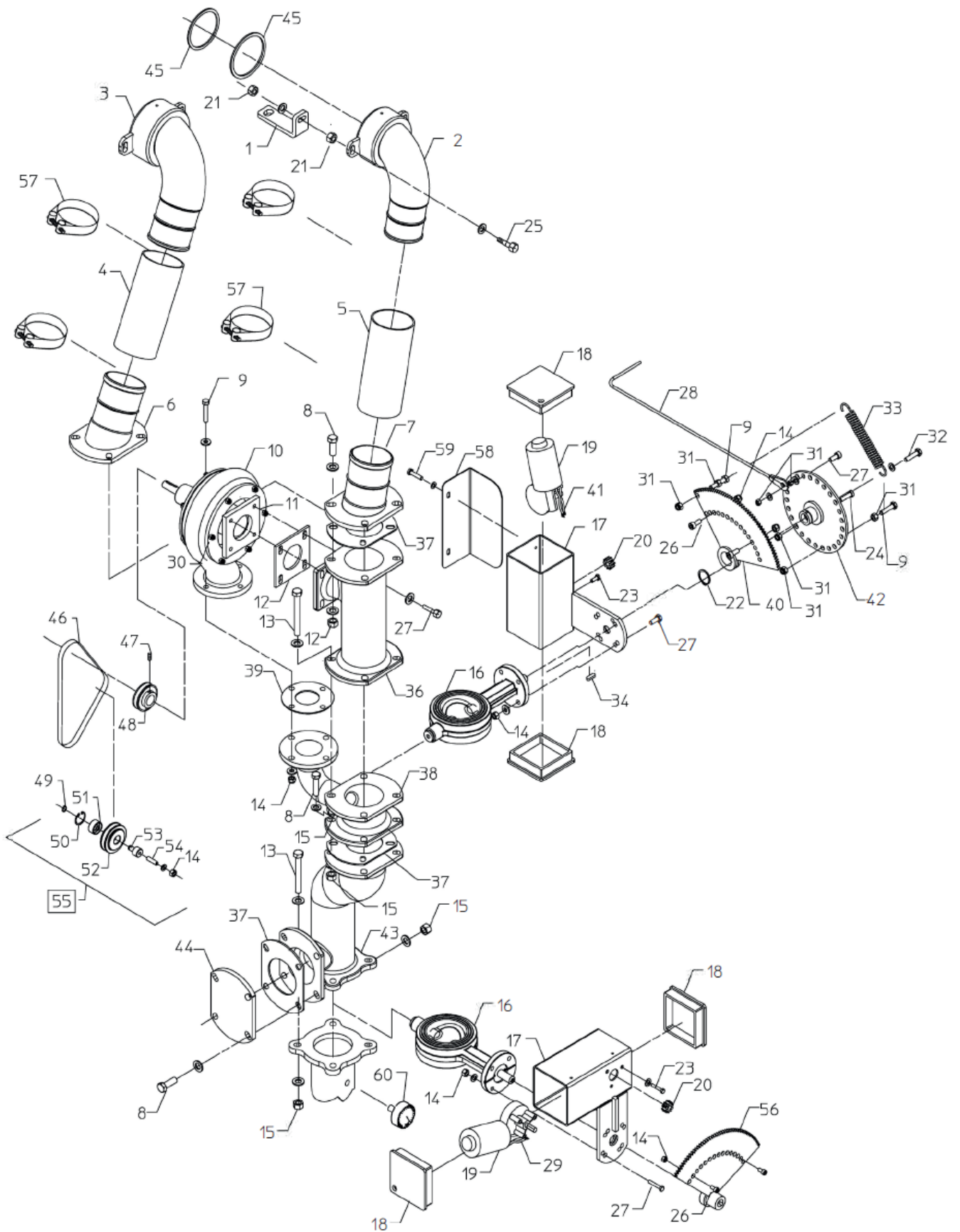
POS.	BEST.NR.	BENÆVNELSE	BEMÆRKNINGER
49	13000070	KILREMSKIVE VED TURBINE Ø63-1	
50	700010	LÅSERING UDV. Ø10 MM.DIN 471	
51	701030	LÅSERING INDV. Ø30 MM.DIN 472	
52	845011	LEJE FOR REMSTRAMMER	
53	33000124	REMSKIVE FOR REMSTRAMMER SPZ 63	
54	13000071	AKSEL FOR REMSTRAMMER	
55	096508030	8X30 MM.STØTTEBOLTE PINOL RUSTFRI	
56	33000124-1	REMSKIVE FOR REMSTRAMMER KPL.	
57	1007195	TANDHJUL TIL VENTIL 1/3 DEL Ø15,8	
58	16200726	SPÆNDEBÅND NR. 90 (86-91) M/1 SK	
59	13000086	OVERG.FL.TURBINE T/ TOPRØR	
60	641420	FEDER 4X4X20 MM. A	
61	1007185	SKÆRM FOR MOTORVENTIL	
62	022206010	6X10 MM. STÅLSÆTBOLT ST.8.8 ELZINK.	
63	949575	MANOMETER B. Ø63 MED GLYCERIN	



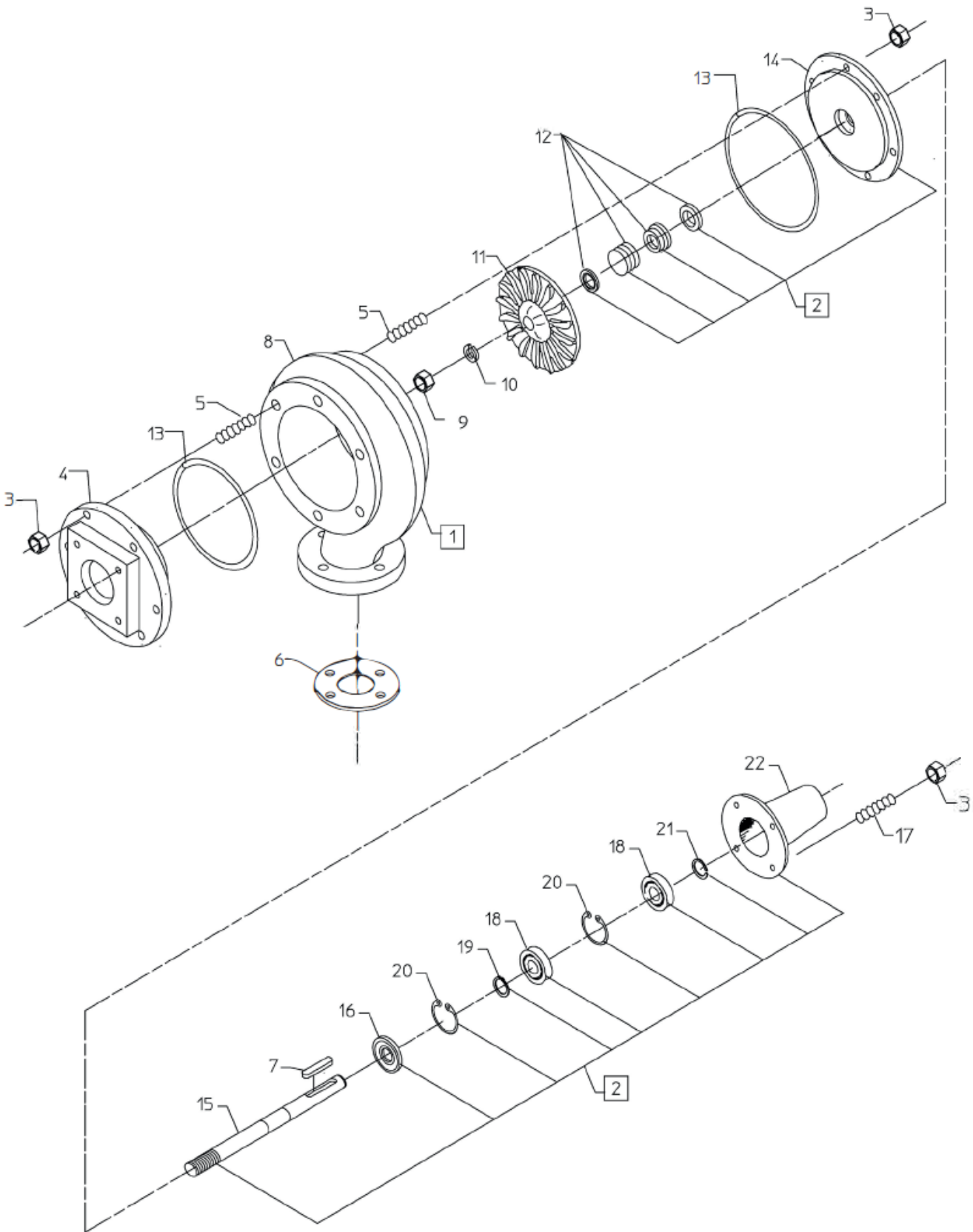
POS.	BEST.NR.	BENÆVNELSE	BEMÆRKNINGER
1	33000225	BESLAG FOR INDGANGSBØJNING 4-5TT2	
2	13000078	INDGANGSBØJNING M. SLANGESTUDS 5TT2	
3	13000079	INDGANGSBØJNING M. SLANGESTUDS 4TT2	
4	16050205	SORT ARMTEX 3" SLANGE 76MM	
5	16050205	SORT ARMTEX 3" SLANGE 76MM	
6	13000076	STUDS FOR INDGANG 4TT2	
7	13000077	STUDS FOR INDGANG 5TT2	
8	021010040	10X40 MM. STÅLBOLT ST.8.8 ELZINK.	
9	021008040	8X40 MM. STÅLBOLT ST.8.8 ELZINK.	
10	195000H	KOMPLET TURBINE HØJRE 20/50	
11	13000063	FLANGE MED 2" RG. FOR TILBAGELØB	
12	631955	PAKNING FOR FLANGE TURBINE/TOPRØR	
13	021010085	10X85 MM. STÅLBOLT ST.8.8 ELZINK.	
14	044008	8 M LÅSEMØTRIK EL FORZ.	
15	044010	10 M LÅSEMØTRIK EL FORZ.	
16	1007250	BUTTERFLYVENTIL 3"	
17	1007170	MOTORHUS TIL MOTORVENTIL (KORT MODEL)	
18	1007175	ENDEPROP FOR MOTORVENTIL	
19	1007180	MOTOR FOR VENTIL	
20	1007190	TANDHJUL ELMOTOR 10 T	
21	040410	10MM STÅLMØTRIKER EL.FORZ.	
22	700030	LÅSERING UDV. Ø30 MM.RUSTFRI DIN 471	
23	022206016	6X16 MM. STÅLSÆTBOLT ST.8.8 ELZINK.	
24	095008025	8X25 INDV.6.KANT RUND HOVED ELZINK	



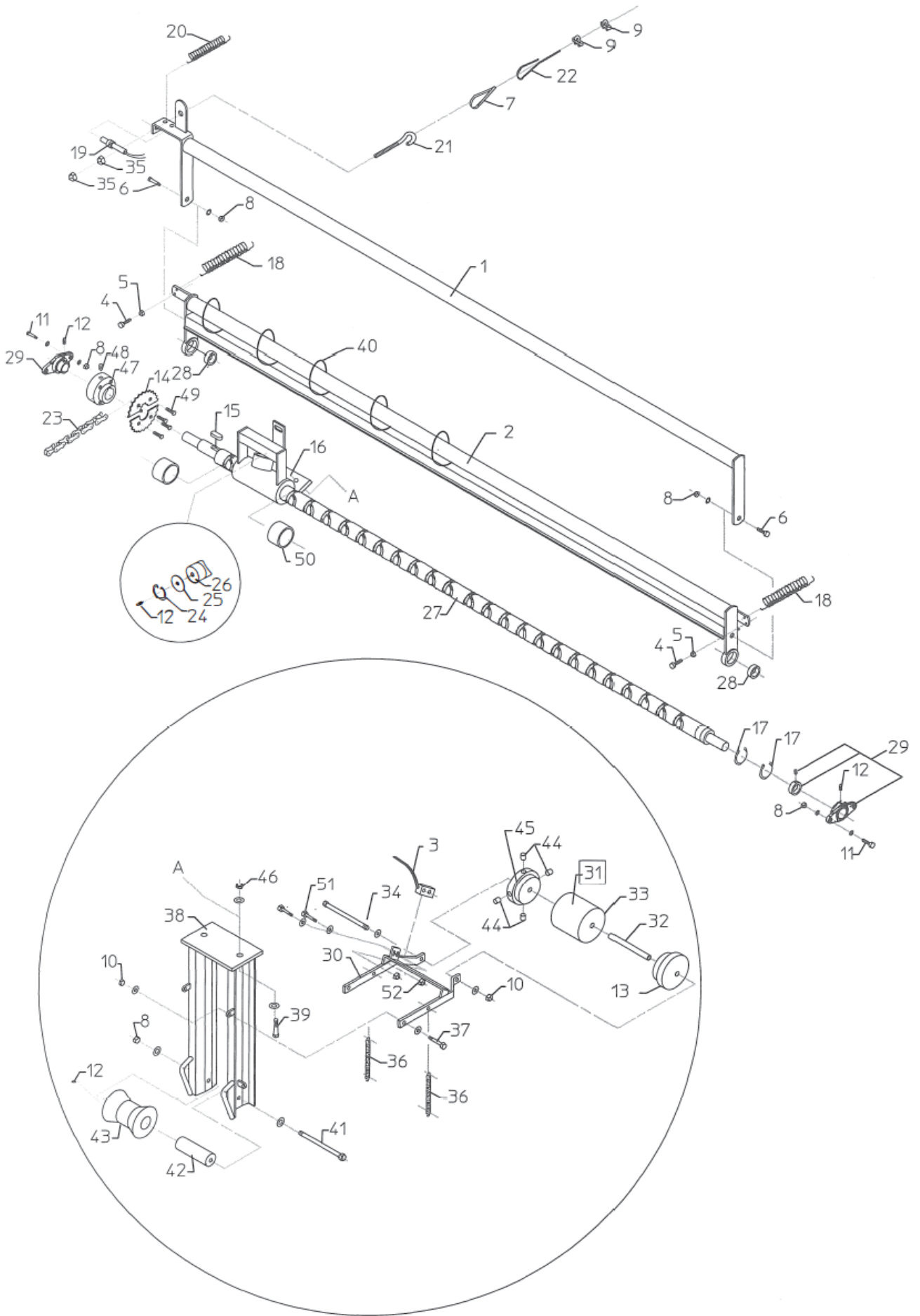
POS.	BEST.NR.	BENÆVNELSE	BEMÆRKNINGER
25	021010050	10X50 MM. STÅLBOLT ST.8.8 ELZINK.	
26	030508016	8X16 INDV. 6-KANT SKR. FZB	
27	022208030	8X30 MM. STÅLSÆTBOLT ST.8.8 ELZINK.	
28	33000034	WIRE F. NØDSTOP 3-5 TT2	
29	1007565	LEDNING HVID 6,5 M. OVERTRYKSSTOP	
30	13000086	OVERG.FL.TURBINE T/ TOPRØR	
31	040408	8MM STÅLMØTRIKER EL.FORZ.	
32	022206025	6X25 MM. STÅLSÆTBOLT ST.8.8 ELZINK.	
33	661315	TRÆKFJEDER 3,0X18X150 MM	
34	641420	FEDER 4X4X20 MM. A	
35	033010040	10X40 INDV.6-KANT STOPSKRUER	
36	33000220	UDGANGSRØR FOR TURBINE 2-4-5TT2	
37	631111	FLANGEPAKNING Ø160/80X2 MM	
38	33000219	BUNDRØR FOR TURBINE 2-4-5TT2	
39	522085	FLANGE PAKNING TIL TURBINE 20/50	
40	13000048	TANDHJUL FOR TREVEJSVENTIL	
41	1007567	LEDNING GRÅ 4,5 M. REGULERINGSMOTOR	
42	13000047	CIRKELSKIVE TIL TREVEJSVENTIL	
43	33000224	BØJNING FOR H/LTRYK 4-5TT2	
44	33000093	BLÆNDFLANGE 2-4-5 TT2	
45	1001095	TÆTNINGSRING 90X110X10 BLØD	
45	1102138	TÆTNINGSRING TIL HØJTRYK 90X110X10	
46	802537	KILEREM XPZ 1537 FORTANDET	
47	033004010	4X10 INDV.6-KANT STOPSKRUER	
48	13000070	KILREMSKIVE VED TURBINE Ø63-1	



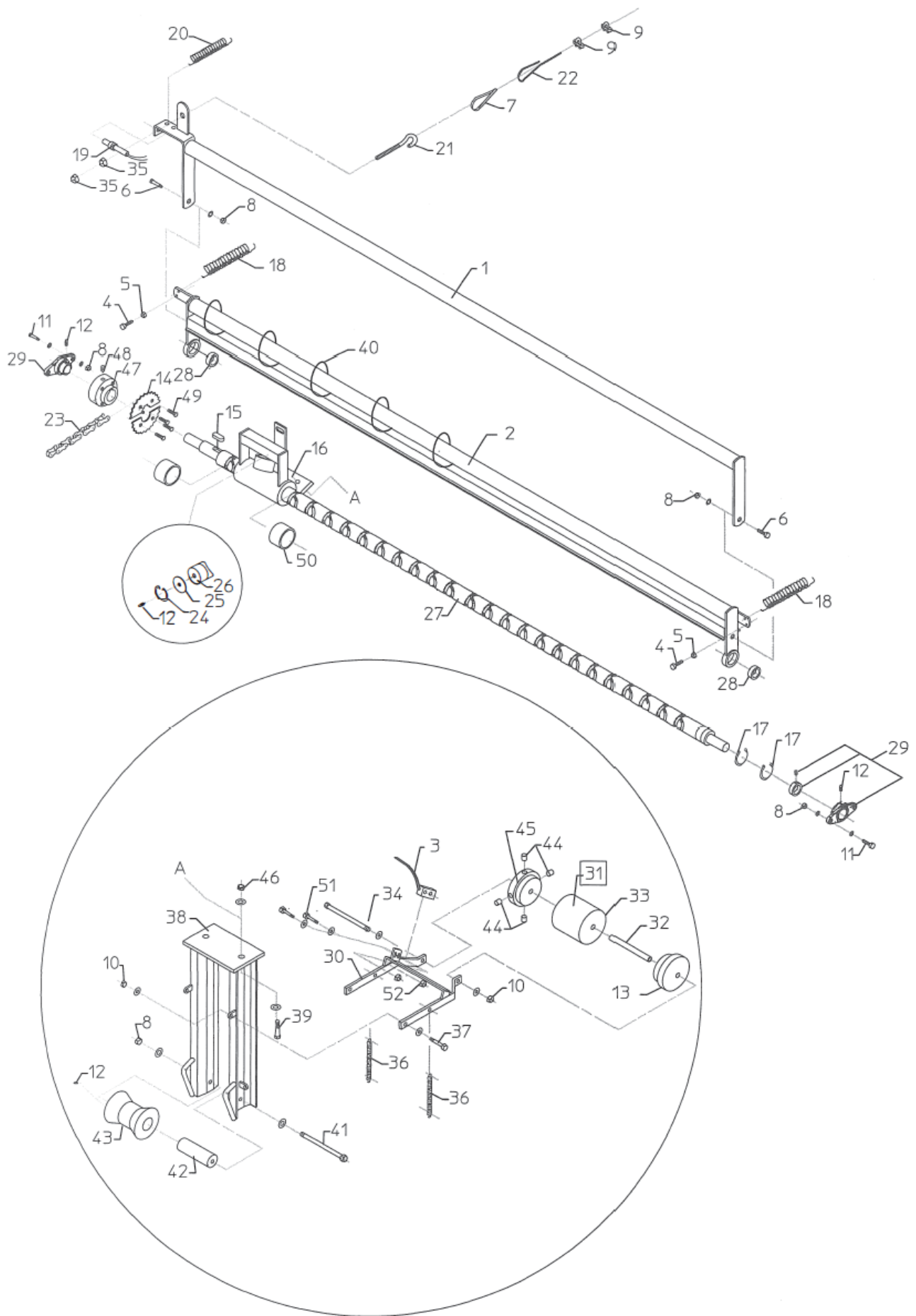
POS.	BEST.NR.	BENÆVNELSE	BEMÆRKNINGER
49	700010	LÅSERING UDV. Ø10 MM.DIN 471	
50	701030	LÅSERING INDV. Ø30 MM.DIN 472	
51	845011	LEJE FOR REMSTRAMMER	
52	33000124	REMSKIVE FOR REMSTRAMMER SPZ 63	
53	13000071	AKSEL FOR REMSTRAMMER	
54	096508030	8X30 MM.STØTTEBOLTE PINOL RUSTFRI	
55	33000124-1	REMSKIVE FOR REMSTRAMMER KPL.	
56	1007195	TANDHJUL TIL VENTIL 1/3 DEL Ø15,8	
57	16200726	SPÆNDEBÅND NR. 90 (86-91) M/1 SK	
58	1007185	SKÆRM FOR MOTORVENTIL	
59	022206010	6X10 MM. STÅLSÆTBOLT ST.8.8 ELZINK.	
60	949575	MANOMETER B. Ø63 MED GLYCERIN	



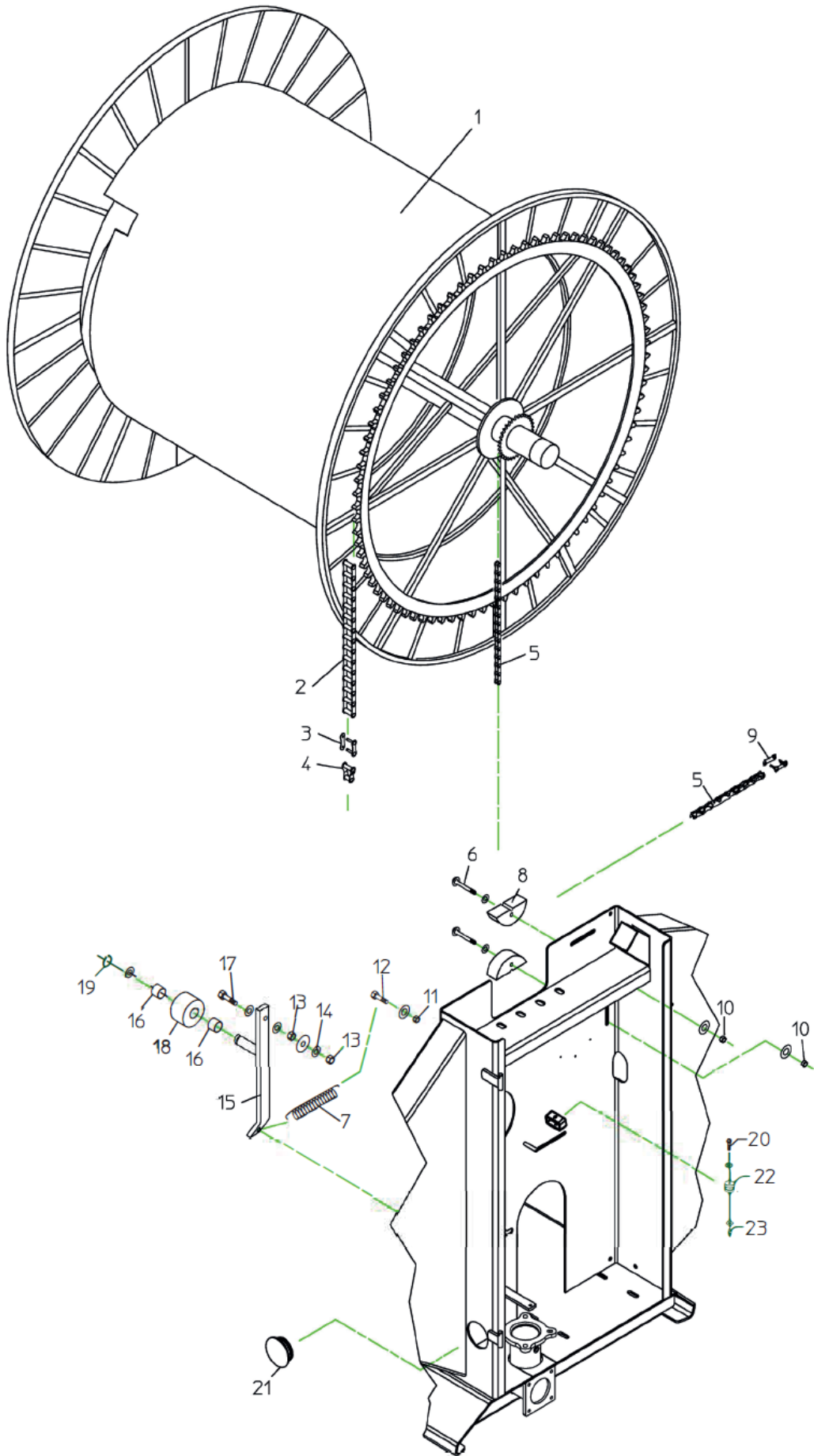
POS.	BEST.NR.	BENÆVNELSE	BEMÆRKNINGER
1	195000HS	KOMPL TURBINE HØJRE STOR LEJEHUS	
2	195500	TURBINEDÆKSEL 20/50 KPL.	
3	095906	6 LÅSEMØTRIK RUSTFRI	
4	13000086	OVERG.FL.TURBINE T/ TOPRØR	
5	096506029	6X29 MM STØTTEBOLT PINOL RUSTFRI	
6	522085	FLANGE PAKNING TIL TURBINE 20/50	
7	195255-1	FEDER 4X4X40 MM "A"	
8	195001	TURBINEHUS 20/50	
9	096012	12MM MØTRIK RUSTFRI	
10	096112	12 MM FJEDERSKIVE RUSTFRI	
11	195030	SKOVLHJUL H. 20/50	
12	P195201	AKSELTÆTNING TIL TURBINE 20/50	
13	195211	O-RING DÆKSELTÆTNING 20/50	
14	195018	PAKDÅSEDÆKSEL 20/50	
15	195036-3	AKSEL F.STOR LEJEHUS 20/50 BORDING TURB.	
16	195051	TÆTNING 20-50 MED STOR LEJEHUS	
17	096508050	8X50 MM. STØTTEBOLT PINOL RUSTFRI	
18	197220	FRONTLEJE 40/90	
19	700017	LÅSERING UDV. Ø17 MM. RUSTFRI DIN 471	
20	1115100047	LÅSERINGE INDV. 47 MM	
21	517717	UDV. Ø17 KLEMMERING	
22	195014	LEJEHUS TIL 2 STK. LEJER NR.197220	



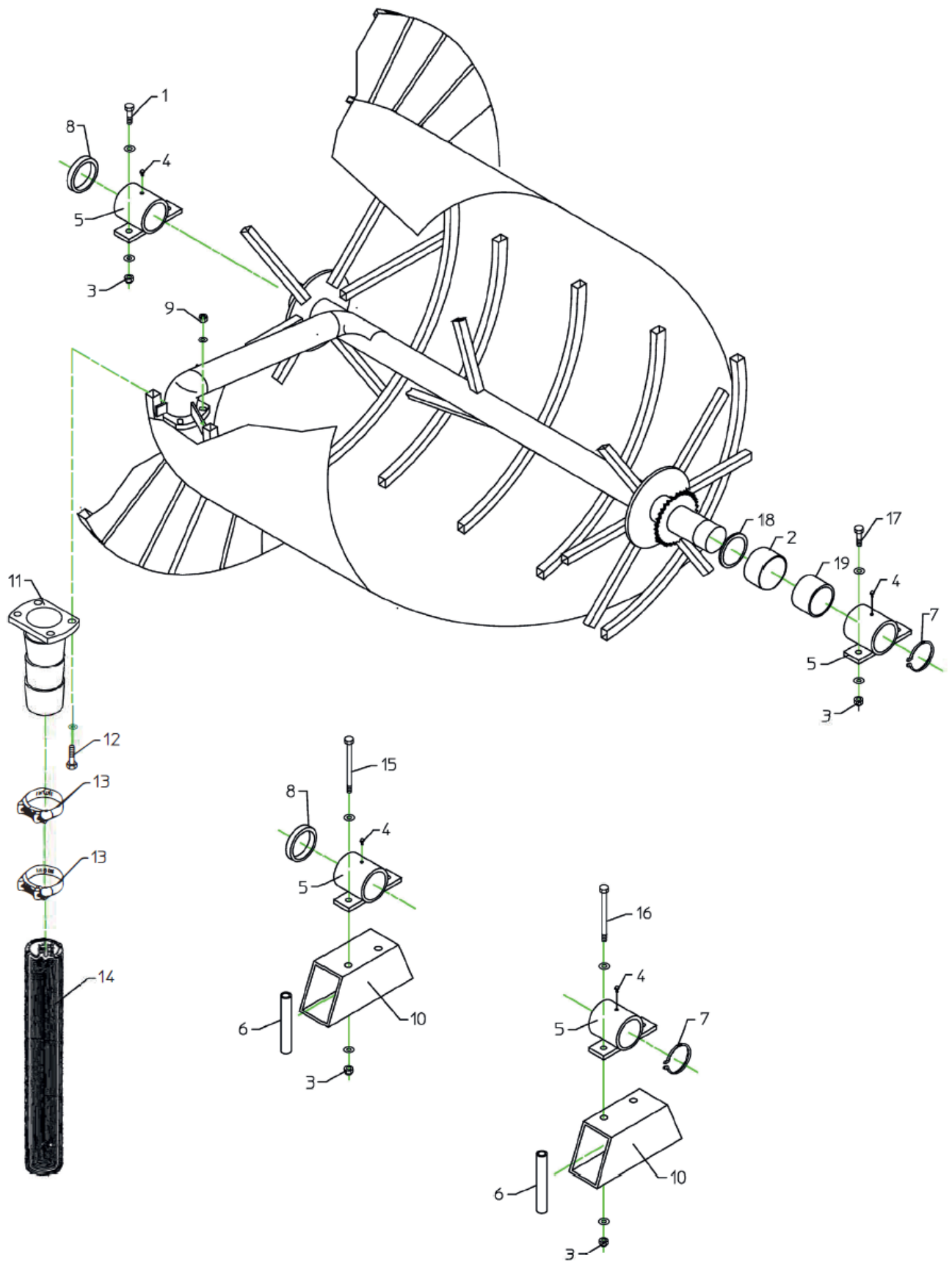
POS.	BEST.NR.	BENÆVNELSE	BEMÆRKNINGER
1	14000004	NØDSTOPBØJLE	
2	14000040	BØJLE FOR SLANGESTYR 4-5 TT.	
3	1007561	DOBBELT FØLER MED 5 METER KABEL	
4	022208035	8X35 MM. STÅLSÆTBOLT ST.8.8 ELZINK.	
5	040408	8MM STÅLMØTRIKER EL.FORZ.	
6	022210035	10X35 MM. STÅLSÆTBOLT ST.8.8 ELZINK.	
7	643405	KOVS FZB Ø5,0 MM.	
8	040410	10MM STÅLMØTRIKER EL.FORZ.	
9	761013-1	WIRELÅS 5MM RUSTFRI	
10	044008	8 M LÅSEMØTRIK EL FORZ.	
11	022210030	10X30 MM. STÅLSÆTBOLT ST.8.8 ELZINK.	
12	761286	SMØRENIPPEL 6X1,0 MM LIGE	
13	34000037	ENDE PROP FOR MÅLERULLE	
14	14000047	KÆDEHJUL I 2 DELE 1/2"X19 Z	
14	14000048	KÆDEHJUL I 2-1/2"X20 Z	
14	14000049	KÆDEHJUL I 2 DELE 1/2" X 21 Z	
14	14000050	Kædehjul I 2-1/2"X 22 Z	
14	14000051	KÆDEHJUL I 2 DELE 1/2" X 23 Z	
15	641720	FEDER 8X7X20 MM. "A"	
15	641732	FEDER 8X7X32 MM.	
15	641750	FEDER 8X7X50 MM	
16	14000029	SLÆDE FOR SLANGESTYRS.279-> 3-5 TT2	
17	700060	LÅSERING UDV. Ø60 MM DIN 471	
18	661522	TRÆKFJEDER 5,0X40X210 MM.	
19	1007560	FØLER M10X40 M/5,0 METER KABEL	
20	661316	TRÆKFJEDER 3,0X25X150 MM.	
21	095008100	ØJESKRUE 8X100 MM EL FORZ.	
22	33000034	WIRE F. NØDSTOP 3-5 TT2	
23	35000065	KÆDE FOR SLANGESTYR 3-4 TT2	



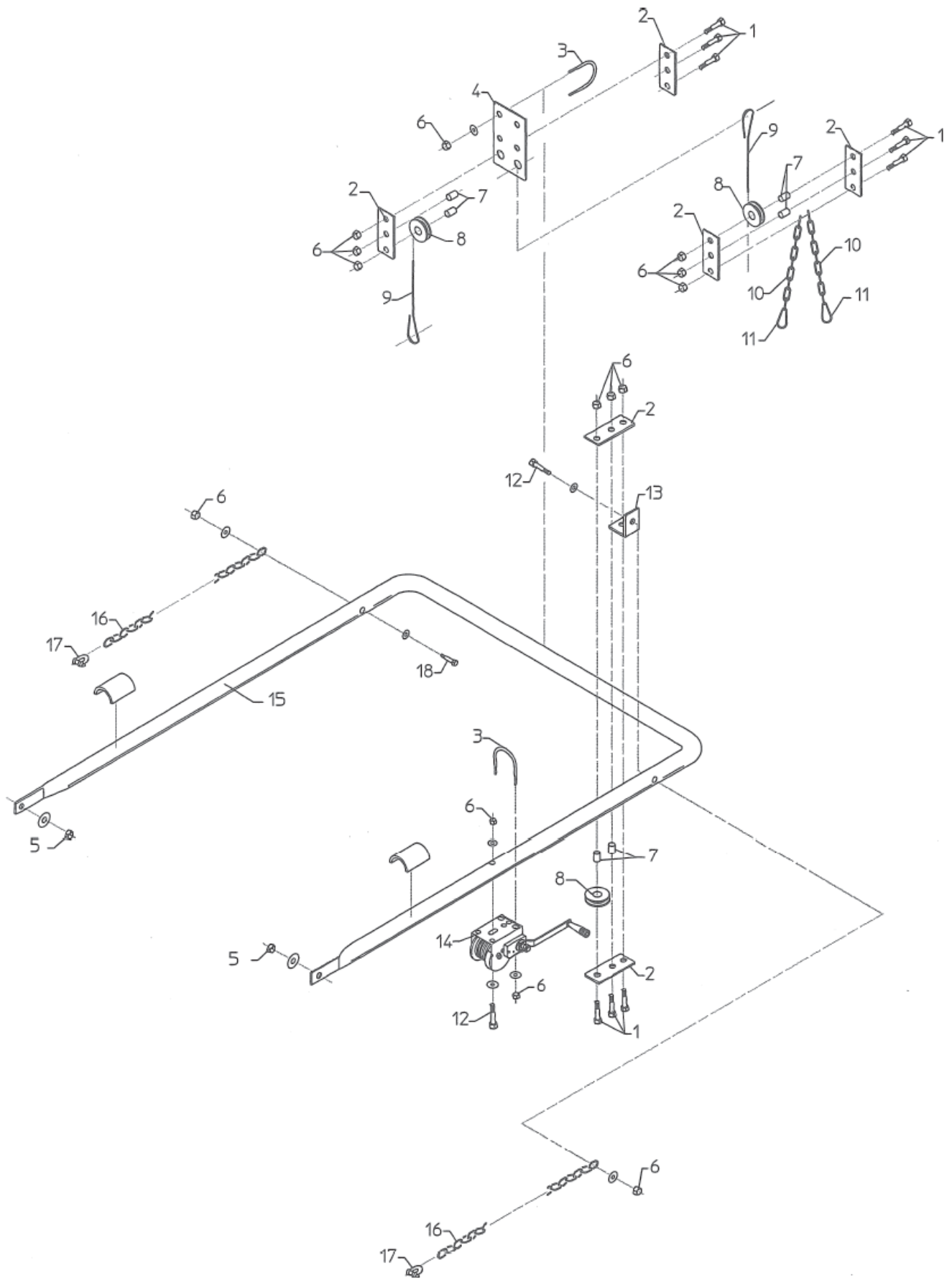
POS.	BEST.NR.	BENÆVNELSE	BEMÆRKNINGER
23	35000070	KÆDE FOR SLANGESTYR 5TT2,	
24	701040	LÅSERING INDV. Ø40 MM. DIN 472	
25	34000011	SKIVE FOR STYRETAP	
26	34000012	STYRETAP SLANGESTYR (LUS)	
27	34000018	KRYDSSPORAKSEL 4 - 5TT2	
28	538158	GLACIERBØSNING Ø60/65X20 MM.	
29	848106-1	FLANGELEJE 30MM MALET BORDING GRØN	
30	14000016	BESLAG FOR MÅLERULLE 2 - 5TT2	
31	14000017	MÅLERULLE, BEST ONE/KONSTANTREGN	
32	34000065	BØSNING FOR MÅLERULLE 3-5TT2	
33	24000004	GUMMI RULLE FOR MÅLERULLE	
34	021008045	8X45 MM. STÅLBOLT ST.8.8 ELZINK.	
35	044012	12 M LÅSEMØTRIK EL FORZ.	
36	661215	TRÆKFJEDER 2,0X18X150 MM.	
37	022208025	8X25 MM. STÅLSÆTBOLT ST.8.8 ELZINK.	
38	2000432	RAMME FOR SLANGEBÆRING 3-5 TT2	
38	14000015	RAMME FOR SLANGEBÆRING 3-5 TT2	
38	2006844	SLANGESTYR B5XL	
39	022216045	16X45 MM. STÅLSÆTBOLT ST.8.8 ELZINK.	
40	521807	SPIRALSLANGE,TIL FØLER	
40	14000025	SPEED SENSOR M/SPIRALKABEL	
41	021010180	10X180 MM. STÅLBOLT ST.8.8 ELZINK.	
42	34000025	BØSNING FOR BUNDRU	
43	34000081	BUNDRULLE 4 -5 TT2	
44	1007570	MAGNET Ø10X10 MM.	
45	34000062	ENDEPROP FOR MAGNETER MÅLERULLE	
46	044016	16 M LÅSEMØTRIK EL FORZ.	
47	14000045	NAV FOR TO DELT KÆDEHJUL UDB. Ø30 MM.	
48	033008010	8X10 INDV.6-KANT STOPSKRUER	
49	763784	6X16 MM INDV. 6-KANT M/US. HOVED	
50	34000009	LEJEBØSNING TIL SLÆDE Ø60MM	
51	021005035	Bolt Bolzen M5 x 35 mm	
52	044005	Bolt Bolzen M5 x 35 mm	
	2001254	BÆRERULLE M/LEJER 5/4 X120 INCL. LEJER	
	2001255	AKSEL FOR SLANGESTYR 5XL Ø20X185	



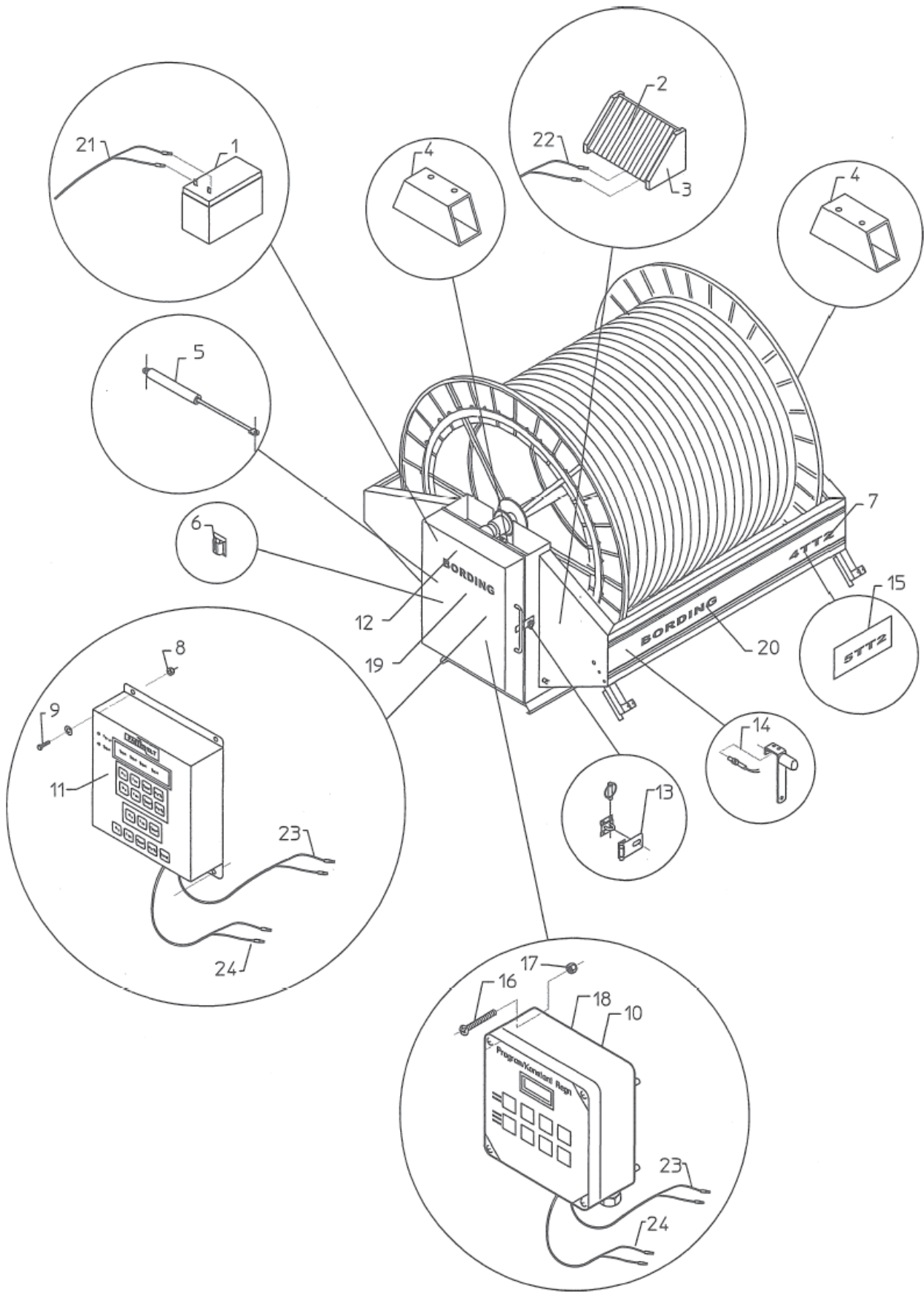
POS.	BEST.NR.	BENÆVNELSE	BEMÆRKNINGER
1	16000011	SLANGETROMLE KPL. 4 TT 2	
1	16000012	SLANGETROMLE KPL. 5 TT 2	
1	16000012XL	SLANGETROMLE KOMPLET 5 TT2/XL	
2	35000073	HOVEDKÆDE BORDING 3 - 4 TT2	
2	35000074	HOVEDKÆDE BORDING 5 TT2	
2	35000080	HOVEDKÆDE BORDING 5TT2 XL	
3	790612	FORK. SAMLELED 1'	
4	790611	LIGE SAMLELED 1'X17,02 MM.	
5	35000065	KÆDE FOR SLANGESTYR 3-4 TT2	
5	35000070	KÆDE FOR SLANGESTYR 5TT2,	
6	035210070	10X70 MM BRÆDDEBOLT ELZINK	
7	661325	TRÆKFJEDER 3,0X25X250 MM.	
8	750955	Strammeklods til kæde	
9	790311	LIGE SAMLELED 1/2'X5/16"	
10	044010	10 M LÅSEMØTRIK EL FORZ.	
11	040410	10MM STÅLMØTRIKER EL.FORZ.	
12	021010050	10X50 MM. STÅLBOLT ST.8.8 ELZINK.	
13	040416	16 M STÅLMØTRIKER EL.FORZ.	
14	763916	16 - 16,4/32X2,8 RIP LOCK	
15	15000006	ARM FOR KÆDESTRAMMER 3-5 TT2	
16	538119	GLACIERBØSNING Ø20/23X20 MM.	
17	021016060	16X60 MM. STÅLBOLT ST.8.8 ELZINK.	
18	35000018	STRAMMERULLE 1-5T	
19	700012	LÅSERING UDV. Ø12 MM. DIN 471	
20	021008040	8X40 MM. STÅLBOLT ST.8.8 ELZINK.	
21	684090	RUND DUPSKO, SORT Ø90/85 MM	
22	761015-15	WIRERULLE LØS Ø50/Ø8,5X21 MM.	
23	044008	8 M LÅSEMØTRIK EL FORZ.	



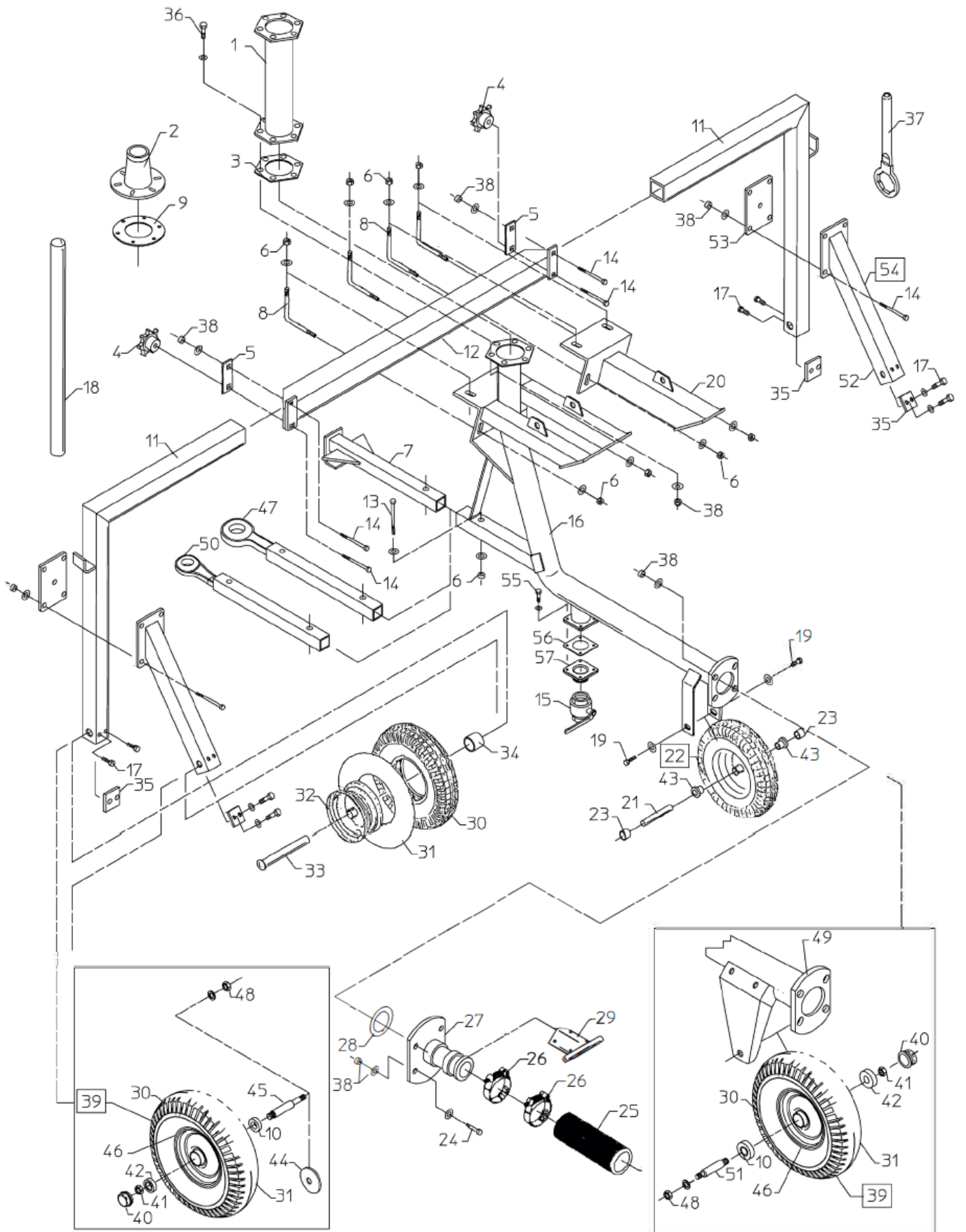
POS.	BEST.NR.	BENÆVNELSE	BEMÆRKNINGER
1	021016060	16X60 MM. STÅLBOLT ST.8.8 ELZINK.	
2	1001270	RUSTFRI BØSNING Ø90 SLANGETROMLE	
3	044016	16 M LÅSEMØTRIK EL FORZ.	
4	761286	SMØRENIPPEL 6X1,0 MM LIGE	
5	35000044	HOVEDLEJE UDEN LAP 3-5 TT 2	
7	700075	LÅSERING UDV. Ø75 MM DIN 471	
8	36000066	STOPRING PÅ CENTERAKSEL 4-5 TT.	
9	044012	12 M LÅSEMØTRIK EL FORZ.	
10	32000193	HÆVEKLODS FOR 5 TT.	
10	2000478	VENSTRE HÆVEKLODS FOR 5TT2 XL	
10	2000474	HØJRE HÆVEKLODS 5TT2 XL	
11	15000035	SLANGESTUDS UDV. Ø70 MM M/FLANGE	
11	15000036	SLANGESTUDS UDV. Ø76 MM M/FLANGE	
11	15000037	SLANGESTUDS UDV. Ø85 MM M/FLANGE	
12	021012040	12X40 MM. STÅLBOLT ST.8.8 ELZINK.	
13	16200724	SPÆNDEBÅND NR. 85 (80-85) M/1 SK.	
13	16200726	SPÆNDEBÅND NR. 90 (86-91) M/1 SK	
13	16200730	SPÆNDEBÅND NR. 100 (98-103) M/1 SK.	
14	99090000	SLANGE Ø90 PE X 6,7 PR. LB. MTR	
14	99100000	SLANGE Ø100X7,4 MM LB METER	
15	021016150	16X150 MM. STÅLBOLT ST.8.8 ELZINK.	
16	021016160	16X160 MM. STÅLBOLT ST.8.8 ELZINK.	
17	021016070	16X70 MM. STÅLBOLT ST.8.8 ELZINK.	
18	624099	O-RING VED RUSTFRIBØSNING SL.TROMLE	
19	36000158	BØSNING UNDER RUSTFRI BØSNING SL.TR	



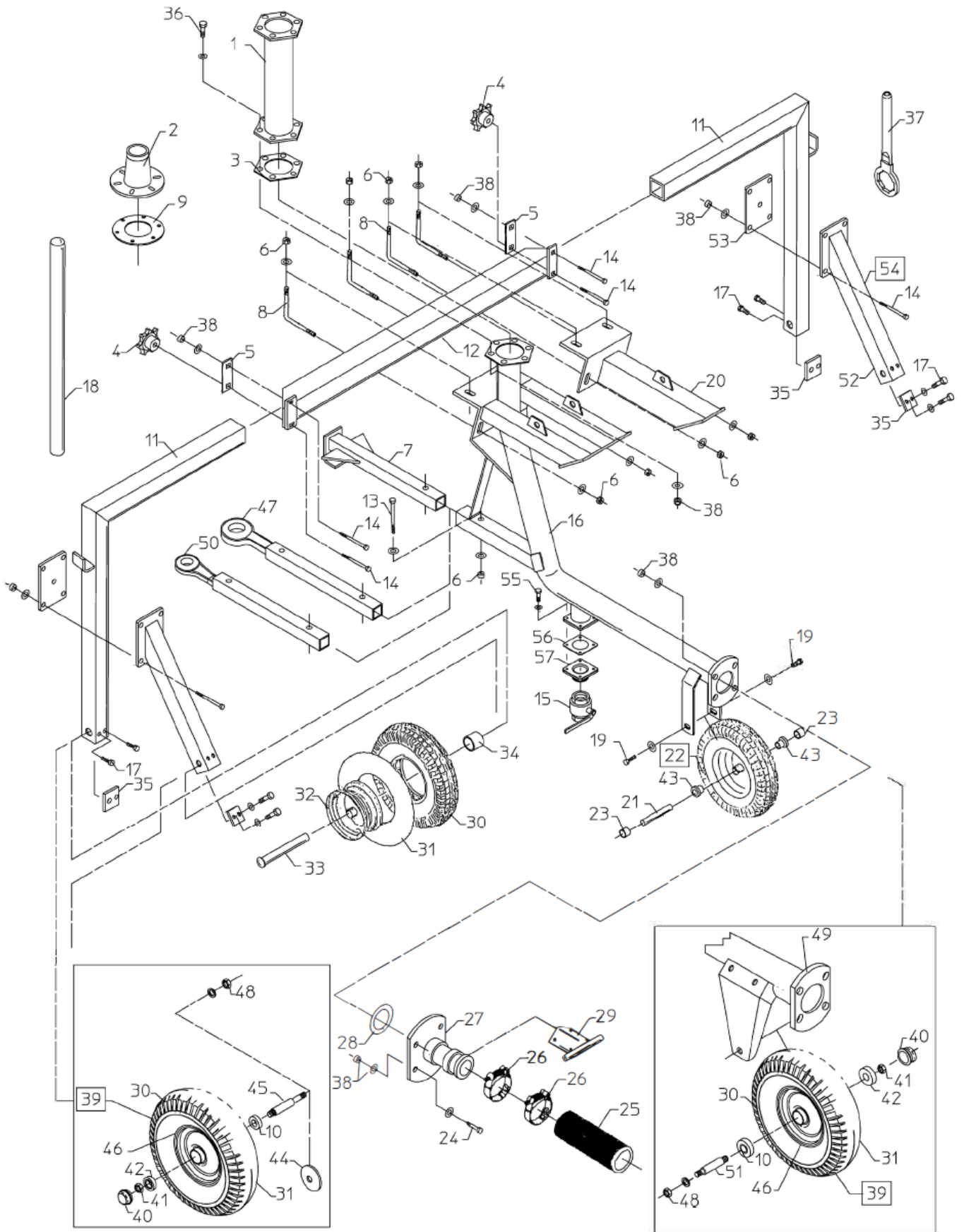
POS.	BEST.NR.	BENÆVNELSE	BEMÆRKNINGER
1	021010045	10X45 MM. STÅLBOLT ST.8.8 ELZINK.	
2	35000133	BESLAG FOR WIRERULLE	
3	35000113	BØJLE FOR WIREOPHÆNG INDV. Ø60 MM.	
4	35000111	WIREOPHÆNG, PLADE DEL	
5	044016	16 M LÅSEMØTRIK EL FORZ.	
6	044010	10 M LÅSEMØTRIK EL FORZ.	
7	35000134	BØSNING FOR WIRE RULLE	
8	35000135	WIRERULLE FOR 2 - 4 - 5 TT2	
9	35000337	WIRE FOR KANONVOGNSLIFT 4/5 TT2	
10	1550041260	VARM GALV.LANGL.KÆ. 6.0MM ANBRUD	ANGIV LÆNGDE
11	643310	KARABINHAGE FZB Ø10X100 MM	
12	021010090	10X90 MM. STÅLBOLT ST.8.8 ELZINK.	
13	35000118	VINKELBESLAG FOR GUNLIFT FOR 2 - 3 - 5 T	
14	505500	SPIIL TIL KANONVOGN + 4900	
15	35000116	KANONVOGNSLIFT BØJLE MANUELT	
16	1550041260	VARM GALV.LANGL.KÆ. 6.0MM ANBRUD	
17	643208	8 MM SJÆKEL GALV	
18	021010080	10X80 MM. STÅLBOLT ST.8.8 ELZINK.	



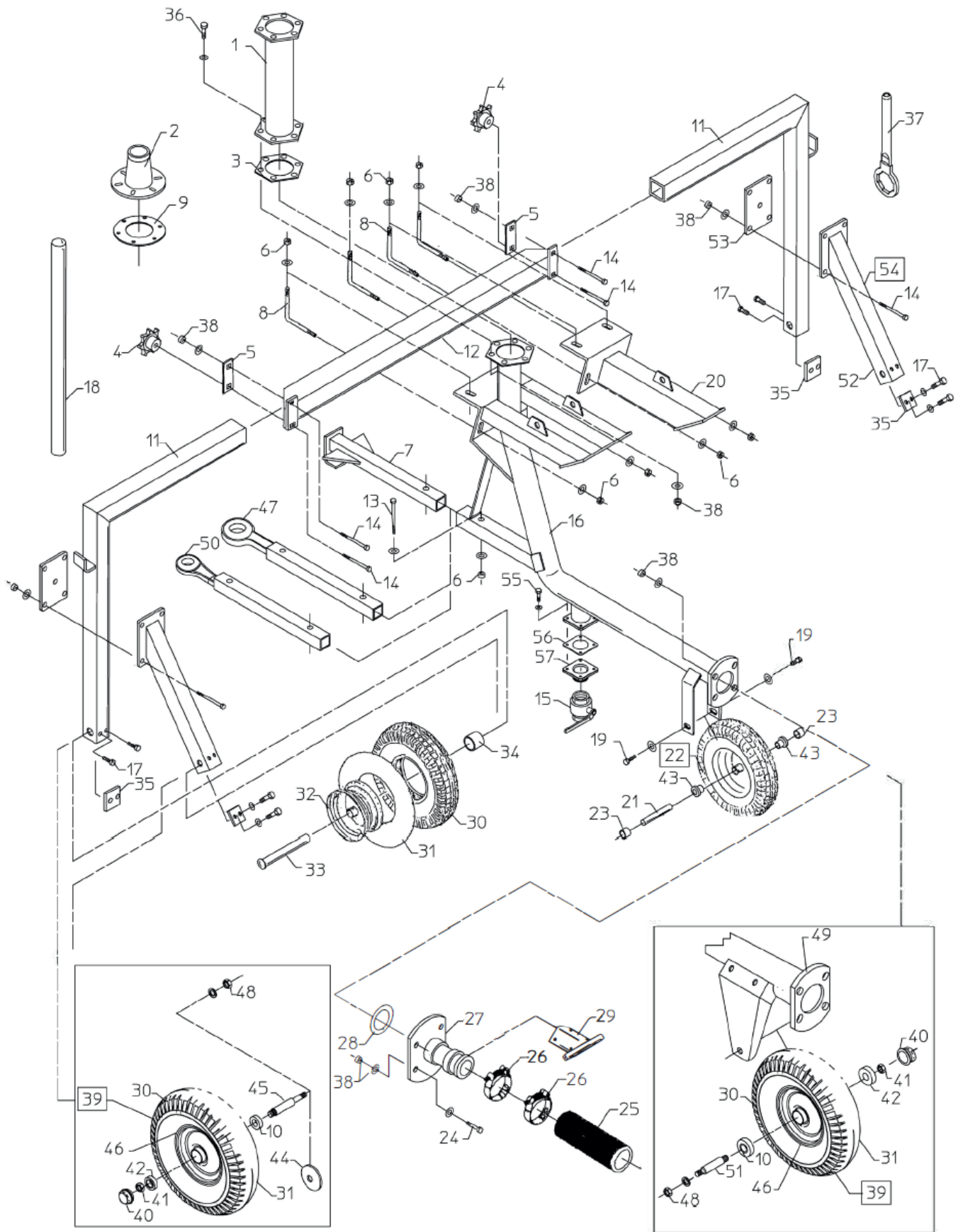
POS.	BEST.NR.	BENÆVNELSE	BEMÆRKNINGER
1	1005520	BATTERI 12,0 V. 7,2 AMP. (TØR)	LILLE MODEL
1	1005521	BATTERI 12V TØR	
2	1005523	SOLCELLE FOR ALLE	
3	2001259	HOLDER SOLCEL POM P	
3-1	2001260	HOLDER, SOLCEL POM PI.	
4	32000193	HÆVEKLODS FOR 5 TT.	
5	662650	GASDÆMPER 3-5 TT2 M5 M21	
6	521804	KABELBØJLE SELVKLÆBENDE	
7	990073	TRANSFER 4TT2	
8	044005	5 M LÅSEMØTRIK EL FORZ.	
9	022205010	5X10 MM. STÅLSÆTBOLT ST.8.8 ELZINK.	
10	1007549-7	PROG. REGN .10 VERS. 12	
10	1007552-3	KONSTANTREGN 6-12 LINAK	
10	1007552-6	KONSTANTREGN 6-12 FASTERHOLT	
12	15000119	LÅGE, TRÆKSTATION 4-5TT2	
13	662648	LÅSEBESLAG FOR LÅGE	
14	1007560	FØLER M10X40 M/5,0 METER KABEL	
15	990074	TRANSFER 5TT2	
16	022204020	4X20 MM. STÅLSÆTBOLT ST.8.8 ELZINK.	
17	044004	4 M LÅSEMØTRIK EL FORZ.	
18	1007552	OMB. KONST-REGN NR.6	
19	15000119	LÅGE, TRÆKSTATION 4-5TT2	
19	990011	TRANFERS "BORDING"	
20	990012	TRANFERS "BORDING" 60 MM TEKSTHØJDE	
21	1007573-1	LEDNING SORT 1,2 M. TIL BATTERI	
23	1007567	LEDNING GRÅ 4,5 M. REGULERINGSMOTOR	
24	1007568	LEDNING HVID 3,2 M. UNDERTRYKSSTOP	
24	1007565	LEDNING HVID 6,5 M. OVERTRYKSSTOP	



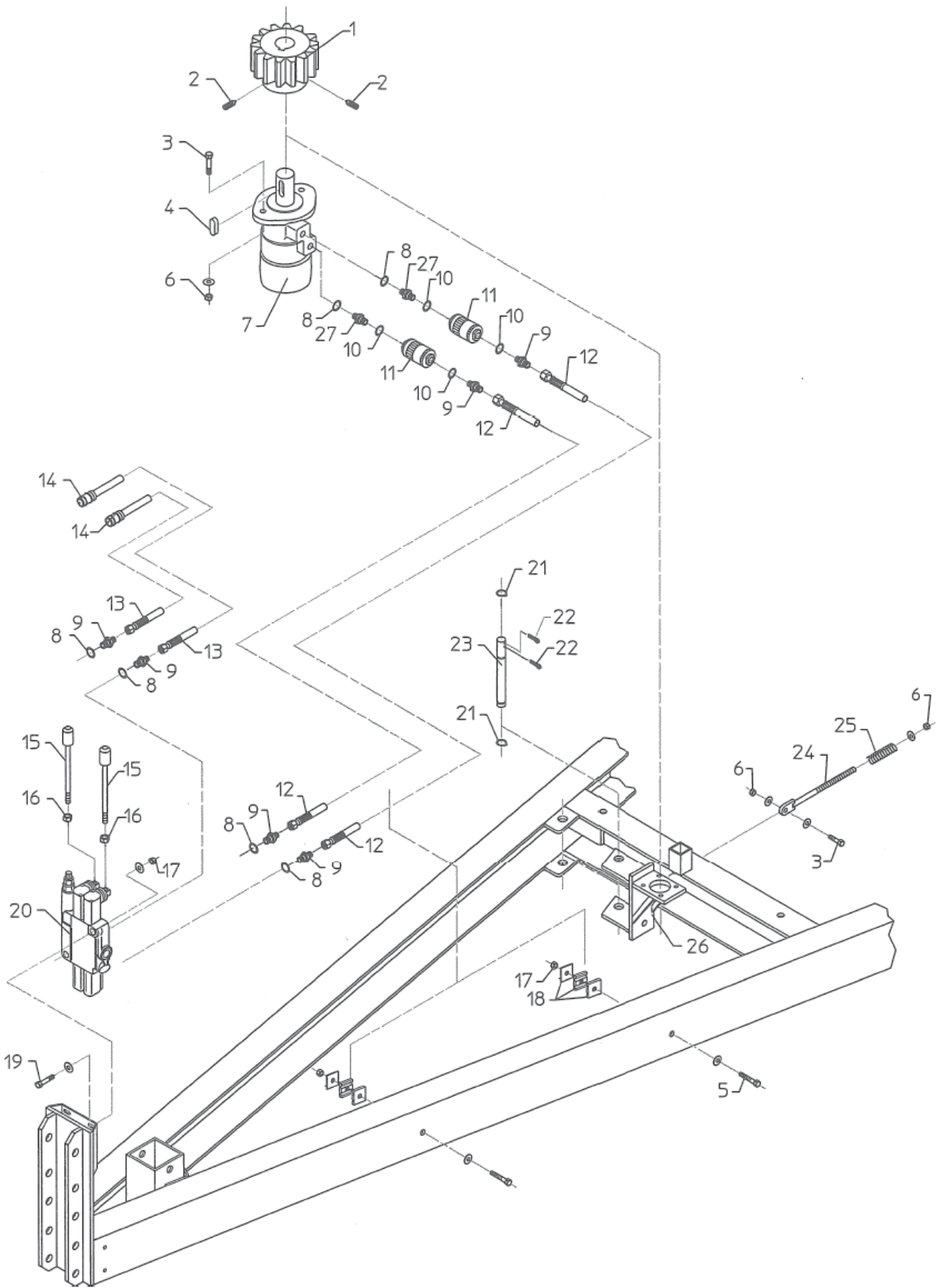
POS.	BEST.NR.	BENÆVNELSE	BEMÆRKNINGER
1	762006	FORHØJNINGSRØR TIL KANON 50CM	
1-1	762005	FORHØJNINGSRØR 25CM TIL KANON	
2	15000041	KONISK OVERGANG FOR KANON 2 1/2"	
3	761614	FLANGEPAKNING FOR KANON	
5	37000033	SPÆNDPLADE FOR KANONVOGN 1-2 TT.	
6	763865	12 M LÅSEMØTRIK ELZINK	
7	27000002	UDTRÆKSKROG FOR KANONVOGN 4-5 TT.	
8	37000040	SPÆNDBØJLE KANONVOGN 4-5 TT.	
9	631609	PAKNING FOR RAIN BIRD SE631008	
10	830426	LEJE FOR EK16/18 HJUL INDERST	
11	17000013	BEN FOR KANONVOGN 4-5 TT2	
12	17000012	OVERLIGGER FOR KANONVOGN 4-5 TT.	
13	021012100	12X100 MM. STÅLBOLT ST.8.8 ELZINK.	
14	021012130	12X130 MM. STÅLBOLT ST.8.8 ELZINK.	
15	540116	KUGLEHANE 2"	
16	2006540	KANONVOGNSKROP BORDING 5	
17	022210035	10X35 MM. STÅLSÆTBOLT ST.8.8 ELZINK.	
18	37000050	VÆGTSTANG KANONVOGN 4-5 TT 2	
19	022210020	10X20 MM. STÅLSÆTBOLT ST.8.8 ELZINK.	
20	17000029	EKSTRA LØFTEARM 4-5 TT.	
21	37000029	AKSEL KANONVOGN FORR.3-4-5TT2	
22	830500	HJUL KOMP. 500X8" GAFFELHJUL	
23	37000066	BØSNING FORHJUL KANONVOGN L=19	
24	022210025	10X25 MM. STÅLSÆTBOLT ST.8.8 ELZINK.	
25	99090000	SLANGE Ø90 PE X 6,7 PR. LB. MTR	
25	99100000	SLANGE Ø100X7,4 MM LB METER	
26	16200724	SPÆNDEBÅND NR. 85 (80-85) M/1 SK.	



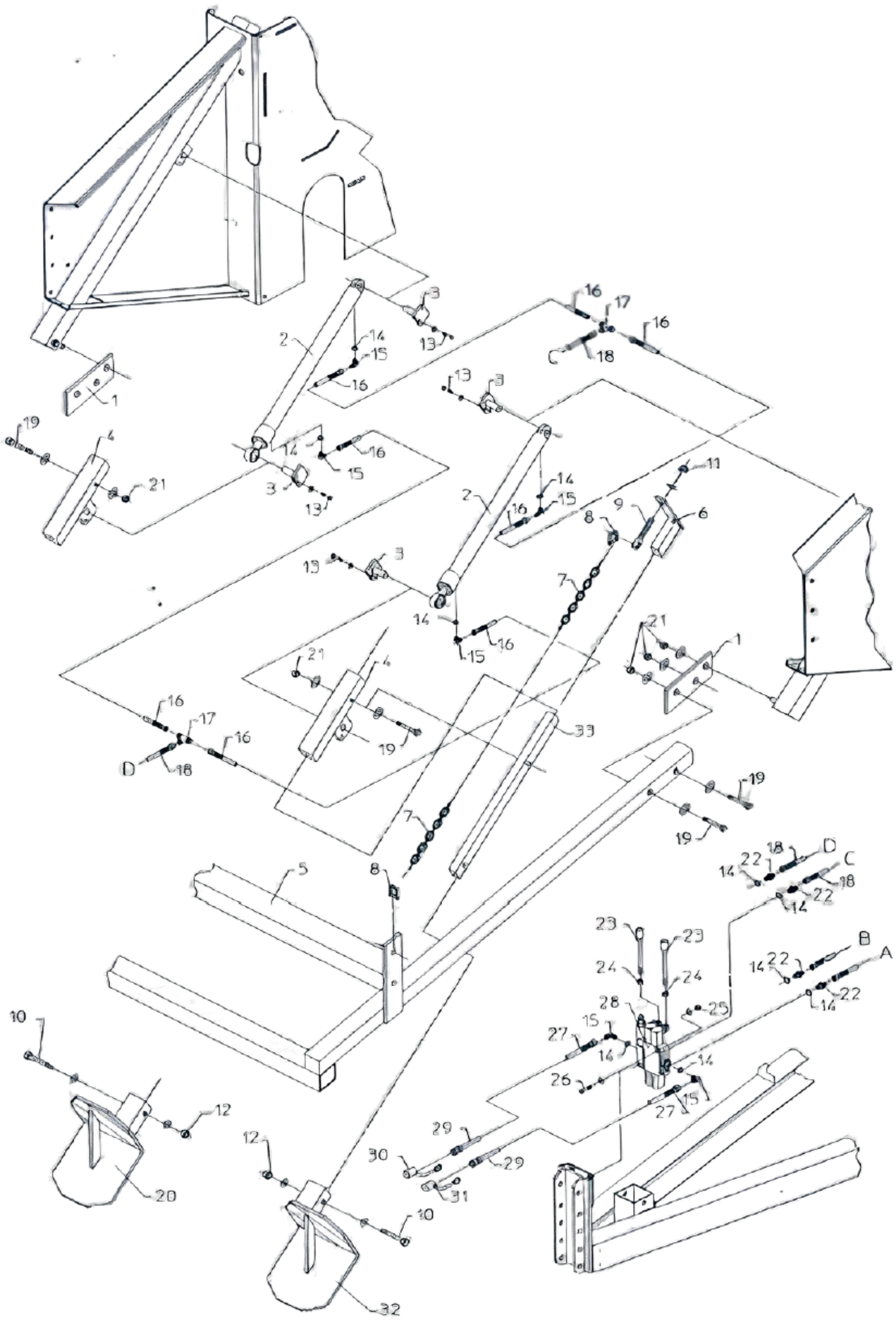
POS.	BEST.NR.	BENÆVNELSE	BEMÆRKNINGER
26	16200726	SPÆNDEBÅND NR. 90 (86-91) M/1 SK	
26	16200730	SPÆNDEBÅND NR. 100 (98-103) M/1 SK.	
27	15000035	SLANGESTUDS UDV. Ø70 MM M/FLANGE	
27	15000036	SLANGESTUDS UDV. Ø76 MM M/FLANGE	
27	15000037	SLANGESTUDS UDV. Ø85 MM M/FLANGE	
28	631100	PAKNING 130/100X2 MM	
28-1	631109	FLANGEPAKNING Ø185/95X2 MM	
29	17000010	STOPANSLAG 3-5 TT2	
29-1	2008522	STOP LANG UDGAVE BORDING 5TT2	
30	830506	DÆK 500X8	
31	830504	SLANGE 500X8	
32	830402	FÆLG GG16 gaffelhjul	
33	17000011	HJULAKSEL FOR KANONVOGN 3-4-5TT2	
34	37000044	BØSNING BAGHJUL KANONVOGN L= 29 MM.	
35	37000036	GEVINDPLADE FOR HJULBEN KANONVOGN	
36	022210040	10X40 MM. STÅLSÆTBOLT ST.8.8 ELZI	
37	761294	DYSENØGLE TIL SR100/103 CS	
37	761295	DYSENØGLE TIL SR150/105 CS	
38	044012	12 M LÅSEMØTRIK EL FORZ.	
39	830520	HJUL KOMP. 500X8" ENDENAVSHJUL	
40	571926	NAVKAPSLER EK-16 Ø47 MM.	
41	044016	16 M LÅSEMØTRIK EL FORZ.	
42	830428	LEJE FOR EK16/18 HJUL YDERSTLEJE	
43	37000100	BØSNING KANONVOGN HJUL	
44	17000031-1	SKIVE FOR AKSEL	
45	17000031	AKSEL BAG.KANONV. 1-2-4-5 TT	
46	830422	FÆLG EK16/18 (400X8" og 500X8")	
47	17000042	UDTRÆKSKROG 4-5 TT M/ Ø50 PRODSØJE	



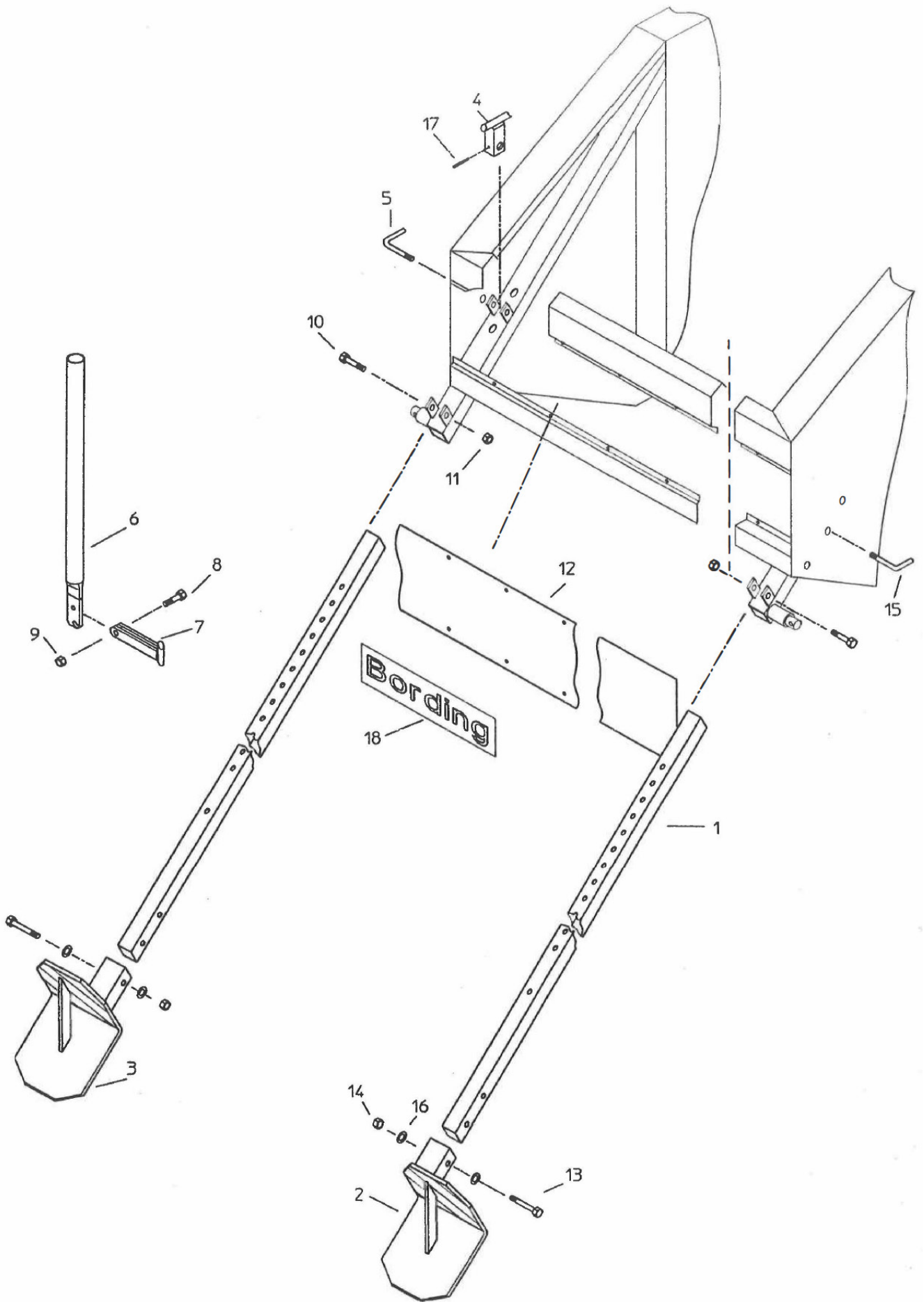
POS.	BEST.NR.	BENÆVNELSE	BEMÆRKNINGER
48	044016	16 M LÅSEMØTRIK EL FORZ.	
49	2006540	KANONVOGNSKROP BORDING 5	
50	17000038	UDTRÆKSKROG 4-5 TT M/ Ø40 PORDSØJE	
51	17000030	HJULAKSEL FORRESTE KANONVOGN 1-2-4-5 TT	
52	17000022	STABILISERINGSBEN FOR 4-5 TT.	
53	37000076	SPÆNDPLADE FOR EKSTRA BEN 4-5 TT.	
54	15000043	BUGGIESÆT KANONVOGN	
55	022208025	8X25 MM. STÅLSÆTBOLT ST.8.8 ELZINK.	
46	631955	PAKNING FOR FLANGE TURBINE/TOPRØR	
57	13000063	FLANGE MED 2" RG. FOR TILBAGELØB	
		* Længde og dimension bedes opgivet	
		* Bitte geben Sie die Länge und die Dimension an	
		* Please state length and dimension	
		* Veuillez donner la longueur et le diamètre	



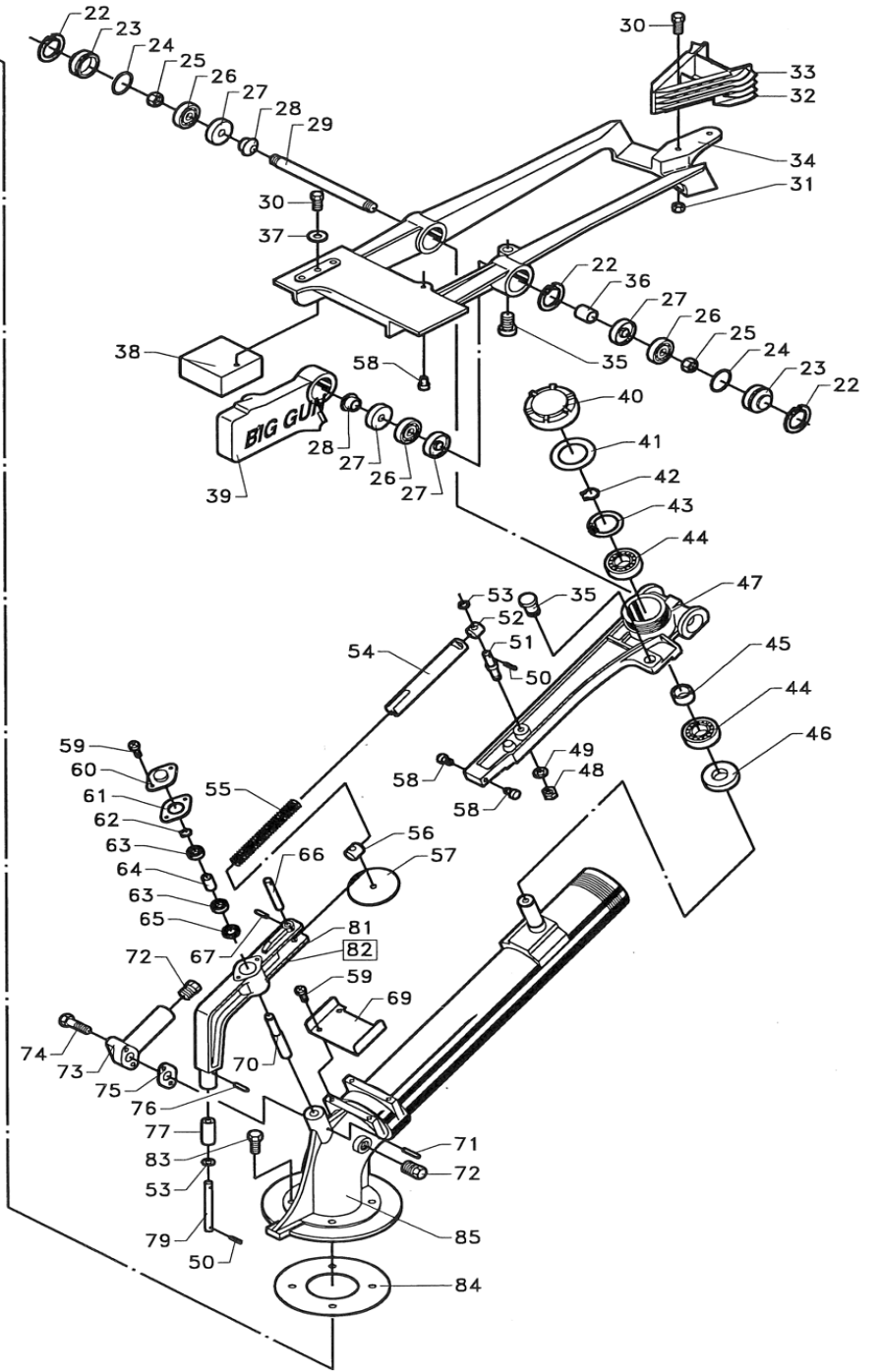
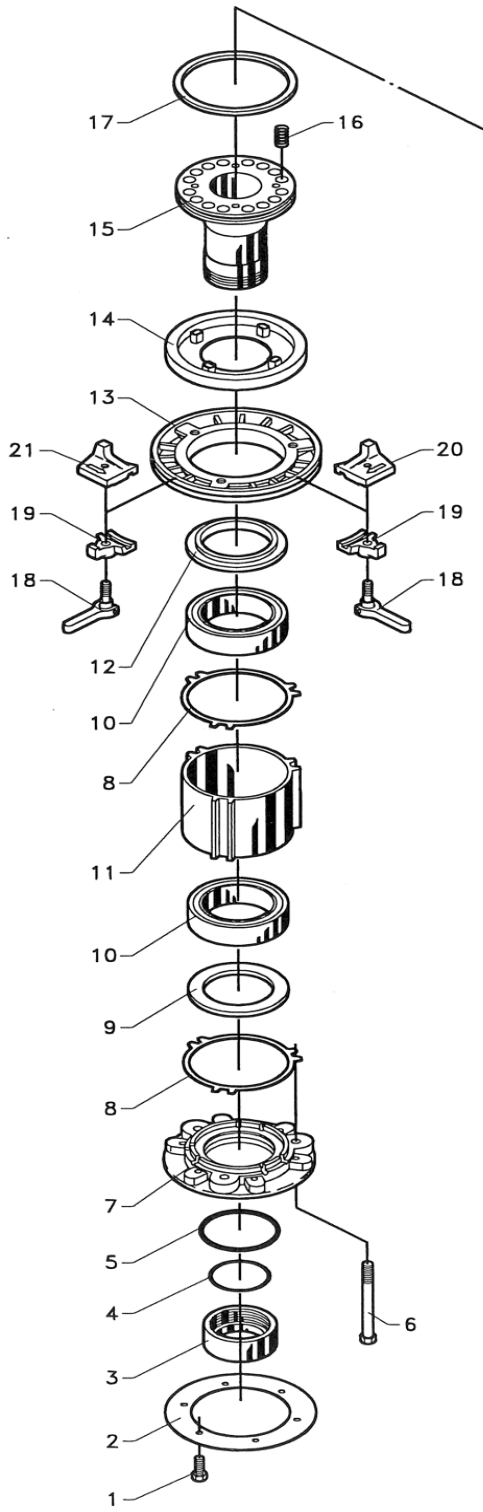
POS.	BEST.NR.	BENÆVNELSE	BEMÆRKNINGER
1	31000079	TANDHJUL FOR KRØJ 6-12TT UDB. Ø25 MM.	
2	071608008	8 MM INDV. 6 KANT RUSTFRI STOPSKRUE	
3	021012040	12X40 MM. STÅLBOLT ST.8.8 ELZINK.	
4	641732	FEDER 8X7X32 MM.	
5	021008050	8X50 MM. STÅLBOLT ST.8.8 ELZINK.	
6	044012	12 M LÅSEMØTRIK EL FORZ.	
7	1007440-2	OLIEMOTOR 200 CM3 UDGANGSAKSEL Ø25 MALET SØLVGRÅ	
8	552024	TÆTNINGSRING 1/2" BONDED SEAL	
9	1007724	NIPPEL LIGE 3/8" CYL. X Ø12 MM skæ	
10	552025	TÆTNINGSRING 3/8" BONDED SEAL	
11	551013	KONTRA/DRØVLEVENTIL 3/8'	
12	556003	SLANGE 3/8"X1900 MM. BLOK/OLIEMOTOR	
13	556000	SLANGE 3/8"X2000 MM. BLOK/TRAKTOR	
14	801710	OLIEKOBLING D 402 HANPART	
15	551011	HÅNDTAG FOR MANØVREVENTIL	
16	040410	10MM STÅLMØTRIKER EL.FORZ.	
17	044008	8 M LÅSEMØTRIK EL FORZ.	
18	1007514	SLANGEHOLDER Ø16X16 MM. DOBBELT	
19	022208040	8X40 MM. STÅLSÆTBOLT ST.8.8 ELZINK.	
20	551010-1	MANØVREVENTIL MED 2 VENTILER	
21	700025	LÅSERING UDV. Ø25 MM. RF. DIN 471	
22		Hårnålesplit	
23	31000038	AKSEL FOR GEARKONSOL 3-5TT2	
24	31000050	GEVIND STANG KRØJEGEAR/FEJLBØJLE	
25	662565	TRYKFJEDER 7,0X27X42X5V	
26	11000018	MOTORKONSOL DREJEKRANS 4-5 TT.	
27	1007538	NIPPEL LIGE 1/2"X3/8" BRYSTNIPPEL	



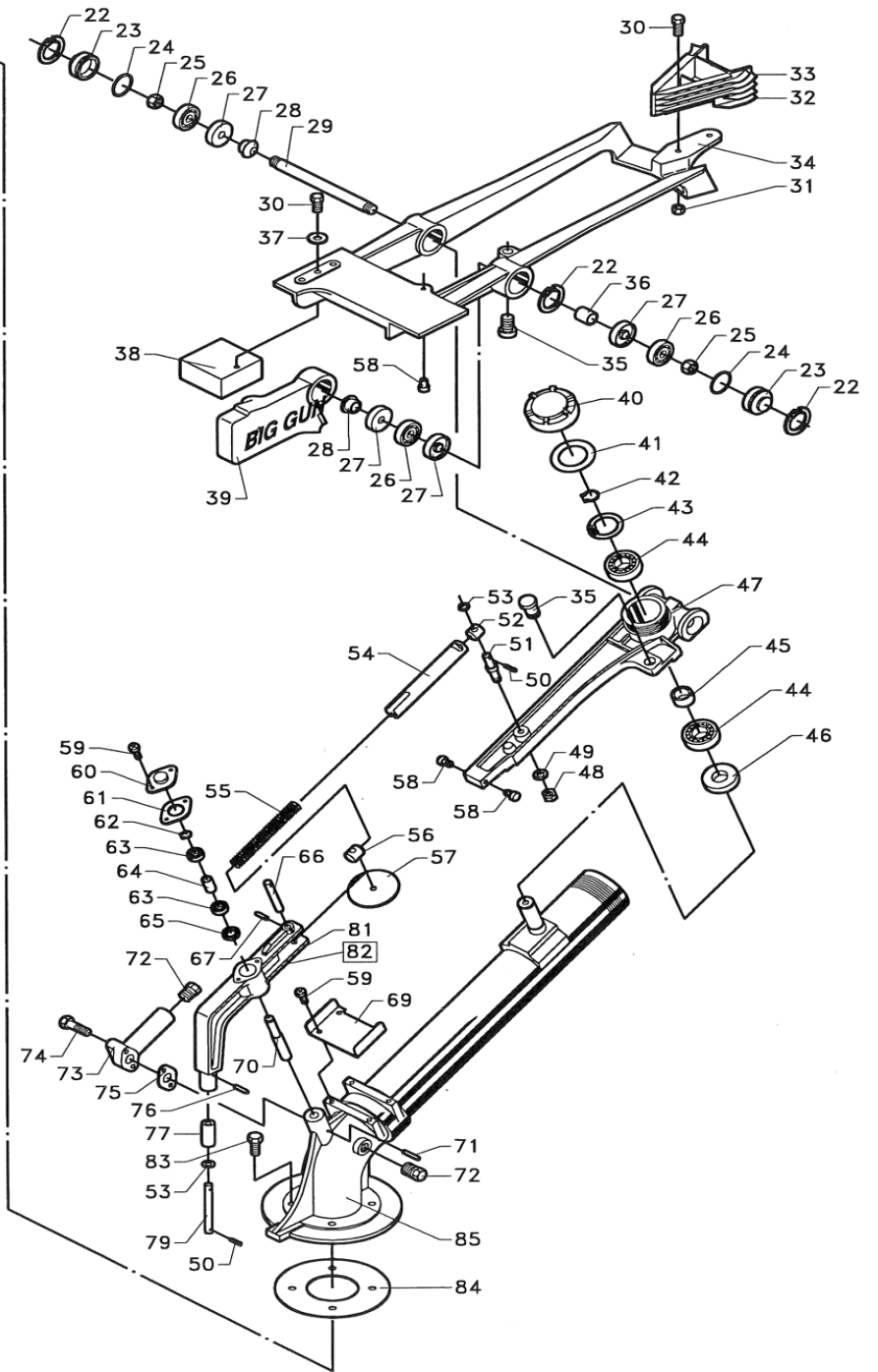
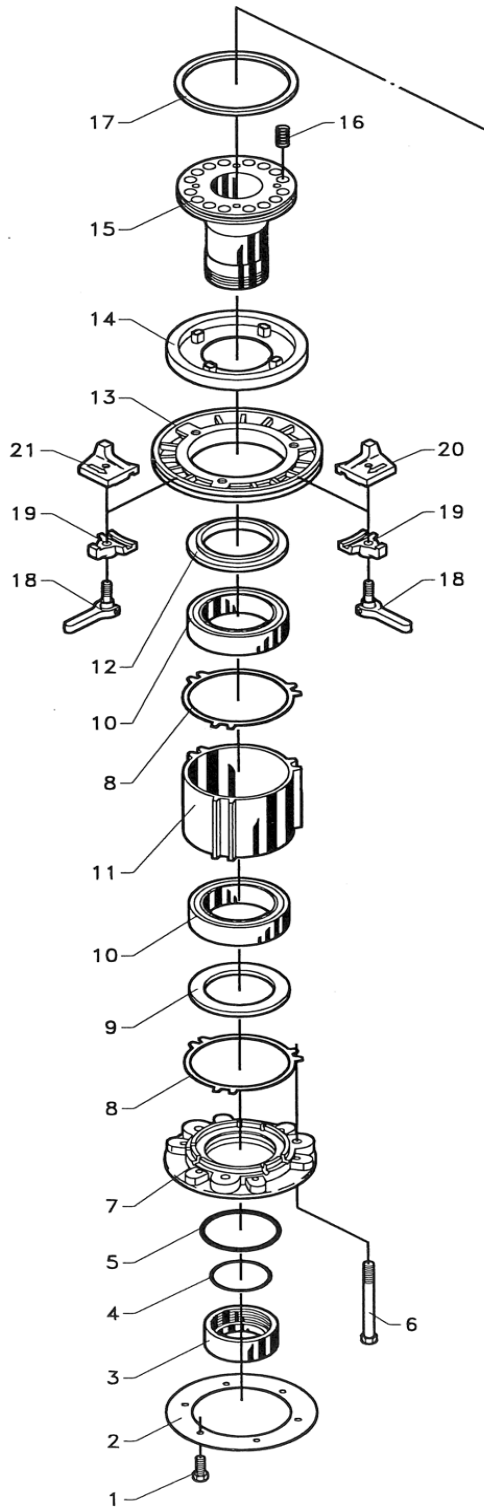
POS.	BEST.NR.	BENÆVNELSE	BEMÆRKNINGER
1	35000082	HÆNGSEL VED KANONLIFT 4 - 5 TT2	
2	550001	HYDRAULIKCYLINDER 3-5 TT2	
3	15000033	AKSEL FOR CYLINDER 3-5 TT2	
4	15000034	BESLAG FOR STØTTEBEN 3-5 TT2	
5	15000039	KANONVOGNSLIFT HYDRAULISK 4-5 TT2	
6	15000032	TELESKOP FOR LIFT	
7	1550041270	VARM GALV.LANGL.KÆ. 7.0MM ANBRUD	1940MM
8	643210	10 MM SJÆKEL GALV	
9	40000870	STRAMME SPINDEL M16X160 MM.	
10	021012090	12X90 MM. STÅLBOLT ST.8.8 ELZINK.	
11	044016	16 M LÅSEMØTRIK EL FORZ.	
12	044012	12 M LÅSEMØTRIK EL FORZ.	
13	022208016	8X16 MM. STÅLSÆTBOLT ST.8.8 ELZINK.	
14	552024	TÆTNINGSRING 1/2" BONDED SEAL	
15	1007544	VINKEL 3/8" X Ø12 MM HYDRAULIK	
16	556002	SLANGE 3/8"X2200 MM. TEE/LANGEST.BEN	
17	1007503	TEE Ø12 X Ø12 X Ø12 U/OML. OG SK.RING	
18	556001	SLANGE 3/8"X3100 MM. BLOK/TIL TEE	
19	021012090	12X90 MM. STÅLBOLT ST.8.8 ELZINK.	
20	15000005	STØTTEFOD VENSTRE	
21	044012	12 M LÅSEMØTRIK EL FORZ.	
22	1007724	NIPPEL LIGE 3/8" CYL. X Ø12 MM skæ	
23	551011	HÅNDTAG FOR MANØVREVENTIL	
24	040410	10MM STÅLMØTRIKER EL.FORZ.	
25	044008	8 M LÅSEMØTRIK EL FORZ.	
26	022208040	8X40 MM. STÅLSÆTBOLT ST.8.8 ELZINK.	
27	556000	SLANGE 3/8"X2000 MM. BLOK/TRAKTOR	
28	551010	MANØVREVENTIL MED 2 VENTILER	
29	801710	OLIEKOBLING D 402 HANPART	
30	801711	PLASTPROP FOR HAN KOBLING	
31	801711	PLASTPROP FOR HAN KOBLING	
32	15000004	STØTTEFOD HØJRE	
33	35000052	LANG STØTTEBEN 3-5 TT2	



POS.	BEST.NR.	BENÆVNELSE	BEMÆRKNINGER
1	35000012	LANG STØTTEBEN FOR 3-5 TT2	
2	15000004	STØTTEFOD HØJRE	
3	15000005	STØTTEFOD VENSTRE	
4	15000007	LÅSEPAL FOR STØTTEBEN 3-5T	
5	35000026	HÅNDTAG FOR LÅSEPAL, VENSTRE	
6	15000016	TRÆKSTANG 3-5 TT2	
7	15000008	TRÆKPAL 3-5 TT2	
8	021010040	10X40 MM. STÅLBOLT ST.8.8 ELZINK.	
9	044010	10 M LÅSEMØTRIK EL FORZ.	
10	021010050	10X50 MM. STÅLBOLT ST.8.8 ELZINK.	
11	044010	10 M LÅSEMØTRIK EL FORZ.	
13	021010090	10X90 MM. STÅLBOLT ST.8.8 ELZINK.	
14	044010	10 M LÅSEMØTRIK EL FORZ.	
15	35000025	HÅNDTAG FOR LÅSEPAL, HØJRE	
18	990000	TRANSFER 'BORDING' M5	



POS.	BEST.NR.	BENÆVNELSE	BEMÆRKNINGER
1	776849	TEE-BOLT	ERSTATTER 956849
2	761614	FLANGEPAKNING FOR KANON	
3	778402	LÅSEMØTRIK SR150	
4	776548	O RING	
5	778475	O-RING SR150	
6	778462	BOLT 3/8X115.UNC	
7	778401	BUNDSTYKKE SR150	
8	778461	PAKNING SR150	
9	778373	TÆTNINGSRING SR150	
10	776253	KUGLELEJE P-SR.150	
11	778405	LEJEHUS SR150	
12	778372	TÆTNINGSRING SR150	
13	778400	BREMSESKIVE SR150	
14	778371	BREMSEBELÆGNING SR150	
15	778459	LEJERØR SR150	
16	778474	FJEDER SR150	
17	778473	TÆTNINGSRING SR150	
18	776849	TEE-BOLT	
19	776371	BESLAG (stop) T/ST P150	
20	778432	STOPKLODS SR150 VENSTRE	
21	778431	STOPKLODS SR150 HØJRE	
22	776565	LÅSERING	
23	776602	ENDEDEÆKSEL PSR100-SR150	
24	776563	O-RING 2,0x28,0	
25	776603	MØTRIK 7/16.UNF	
26	776598	KUGLELEJE SR100-150	
27	776600	TÆTNINGSRING 15X32X7.PSR100-SR150	
28	776607	AFSTANDSRØR P-SR100-SR150	
29	778465	AKSEL SR150	
30	776818	BOLT 1/4X20.UNC *VED 0.STK BRUG 761517*	
31	776060	1/4" MØTRIK UNC *761505*	
32	778354	DRIVKNIV SR150	
34	778364	DRIVARM SR150	
35	778139	GUMMISTOP.DÆMPER.SR100-150	
36	778327	AFSTANDSRØR SR100-150	
37	776070	1/4" FLADSKIVE	
38	778433	VÆGTKLODS SR150	
39	778366	KONTRAVÆGT	
40	778233	DÆKSEL SR100-150	
41	778272	PAKNING SR100-150	
42	778323-017	RETAINING RING -066	
43	776045	LÅSERING	



POS.	BEST.NR.	BENÆVNELSE	BEMÆRKNINGER
44	776054	KUGLELEJE	
45	778326	AFSTANDSRØR SR100-150	
46	776048	SIMMERING 21X40X7	
47	778394	OMSKIFTER ARM. SR 150	
48	776064	MØTRIK 5/16.UNC *761504*	
49	777029	SKIVE 5/16"	
50	776714	SPLIT 2,0X15	
51	778197	BOLT SR100-150	
52	778282	AKSEL SR100-150	
53	778409	SKIVE 6 MM. KOBBERSKIVE	
54	778446	RØR SR150	
55	778470	FJEDER SR150	
56	778417	AKSEL SR100-150	
57	778336	SKIVE SR100-150	
58	776580	ANSLAGSSTIFT SR100-P100	
59	778311	SKRUE SR100-150	
60	778263	DÆKSEL SR100-150	
61	778265	PAKNING SR100-150	
62	778323-004	RETAINING RING -031	
63	778321	LEJE 608.SR100-150	
64	778281	AFSTANDSRØR SR100-150	
65	778317	TÆTNING SR100-150.9X22X5.	
66	778193	STIFT SR100-150	
67	778320	SPLIT SR100-150	
68	778448	PLADE SR150	
69	778274	AKSEL SR100-150	
70	776931	LÅSESTIFT 3,2X20 RØRSPLIT	
71	776089	PROP 1/4"	
72	778497	DYSERØR SR150	
73	776059	BOLT 1/4X32.UNC	
74	778511	Pakning SR150	
75	778322	SPLIT SR100-150	
76	778277	RULLE SR100-150	
77	778276	AKSEL SR100-150	
78	778410	ARM TRIP LEVER SR150	
79	778451	KPL.OMSKIFTER. SR150	
80	778408	BOLT 5/16X25.UNC *761525*	
81	778460	PAKNING SR150	
82	778587	STRÅLERØR SR150 21 GRADER	
83	770145	KANON NELSON SR-150	
84	7712781	150TR PLASTIC BODY	
85	7712785	O RING FOR 150TR PLASTIC BODY	
86	7712467	150TR PLASTIC CAP	

POS.	BEST.NR.	BENÆVNELSE	BEMÆRKNINGER
87	7712468-018	18 MM 150 TR PLASTIC NOZZLE	
87	7712468-019	19 MM 150 TR PLASTIC NOZZLE	
87	7712468-020	20 MM 150 TR PLASTIC NOZZLE	
87	7712468-021	21 MM 150 TR PLASTIC NOZZLE	
87	7712468-022	22 MM 150 TR PLASTIC NOZZLE	
87	7712468-023	23 MM 150 TR PLASTIC NOZZLE	
87	7712468-024	24 MM 150 TR PLASTIC NOZZLE	
87	7712468-025	25 MM 150 TR PLASTIC NOZZLE	
87	7712468-026	26 MM 150 TR PLASTIC NOZZLE	
87	7712468-027	27 MM 150 TR PLASTIC NOZZLE	
87	7712468-028	28 MM 150 TR PLASTIC NOZZLE	
87	7712468-029	29 MM 150 TR PLASTIC NOZZLE	
87	7712468-030	30 MM 150 TR PLASTIC NOZZLE	
87	7712468-031	31 MM 150 TR PLASTIC NOZZLE	
87	7712468-032	32 MM 150 TR PLASTIC NOZZLE	
87	7712468-033	33 MM 150 TR PLASTIC NOZZLE	
87	7712468-034	34 MM 150 TR PLASTIC NOZZLE	
88	7712700	100 TR PLASTIC CAP + BODY	



FASTERHOLT

Fasterholt Maskinfabrik A/S
Ejstrup vej 22- DK-7330 Brande
Denmark



+45 97 18 80 66

+45 96 29 10 13 Værksted

+45 96 29 10 11 Lager



mail@fasterholt.dk