

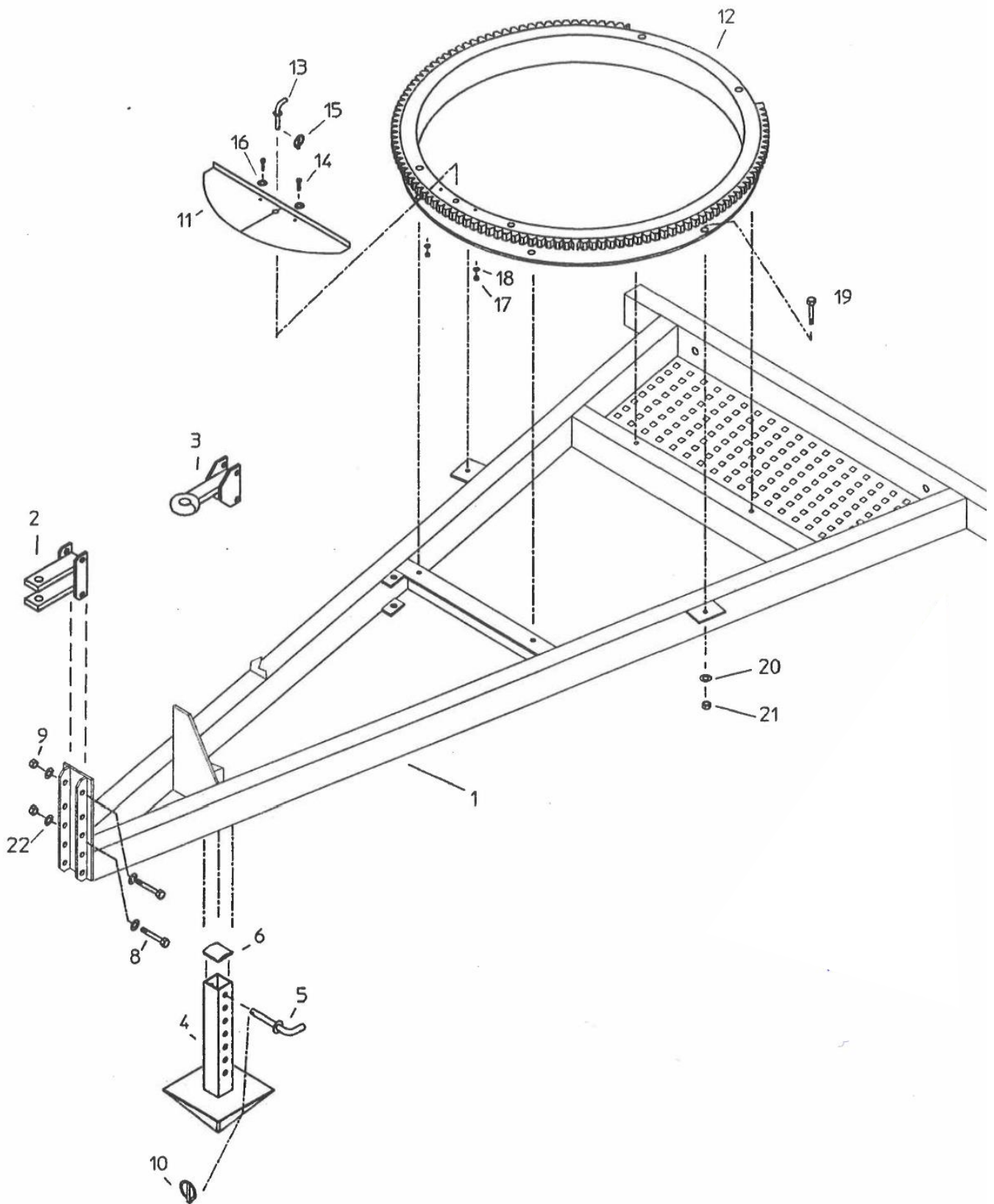
# Bording

**3-5tt2 1993-2005**

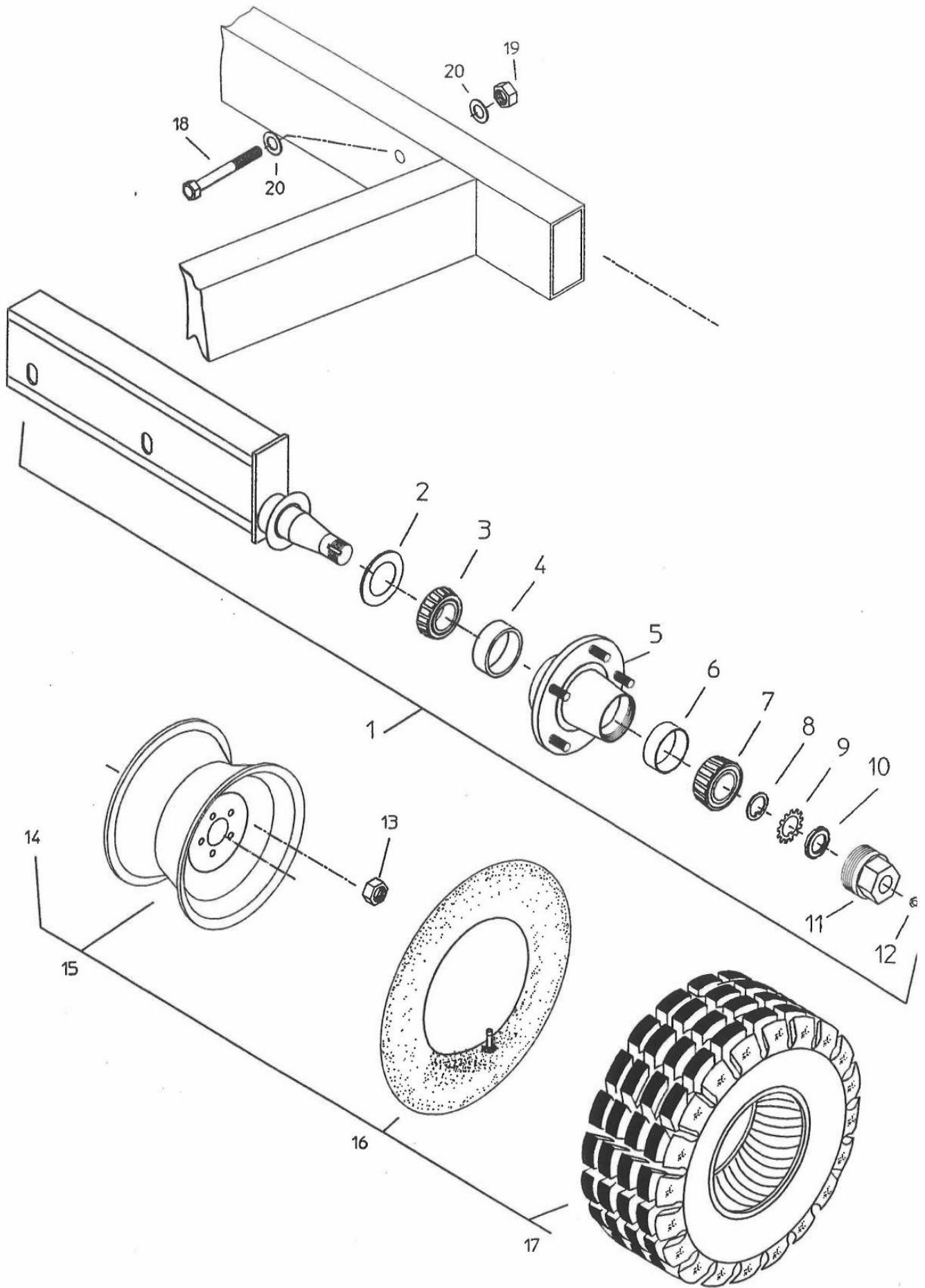
Reservedelskatalog

The logo for FASTERHOLT is located at the bottom center of the page. It consists of a blue rectangular bar on the left and a green rectangular bar on the right, which overlap. The text "FASTERHOLT" is written in white, uppercase letters across the top of these bars.

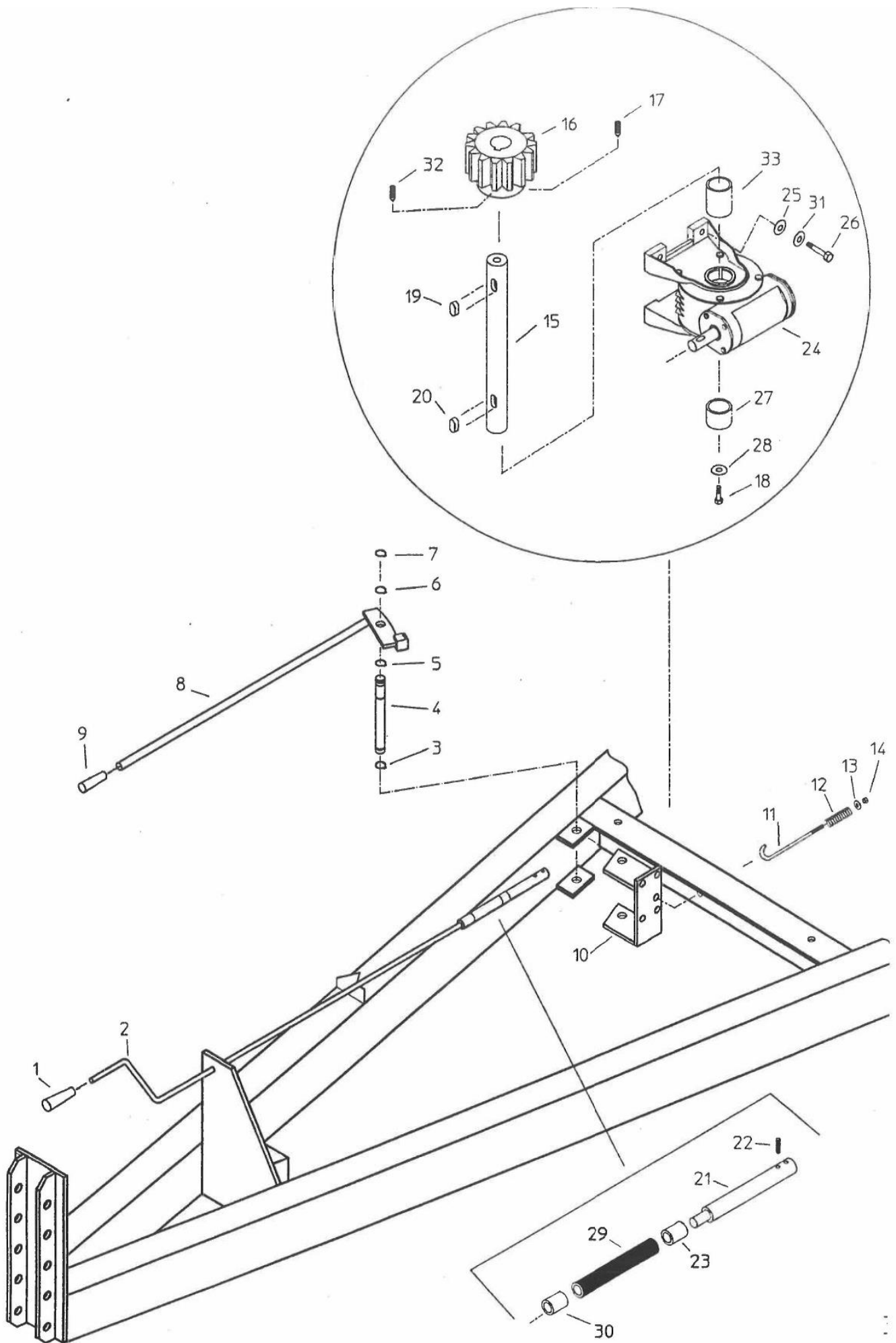
FASTERHOLT



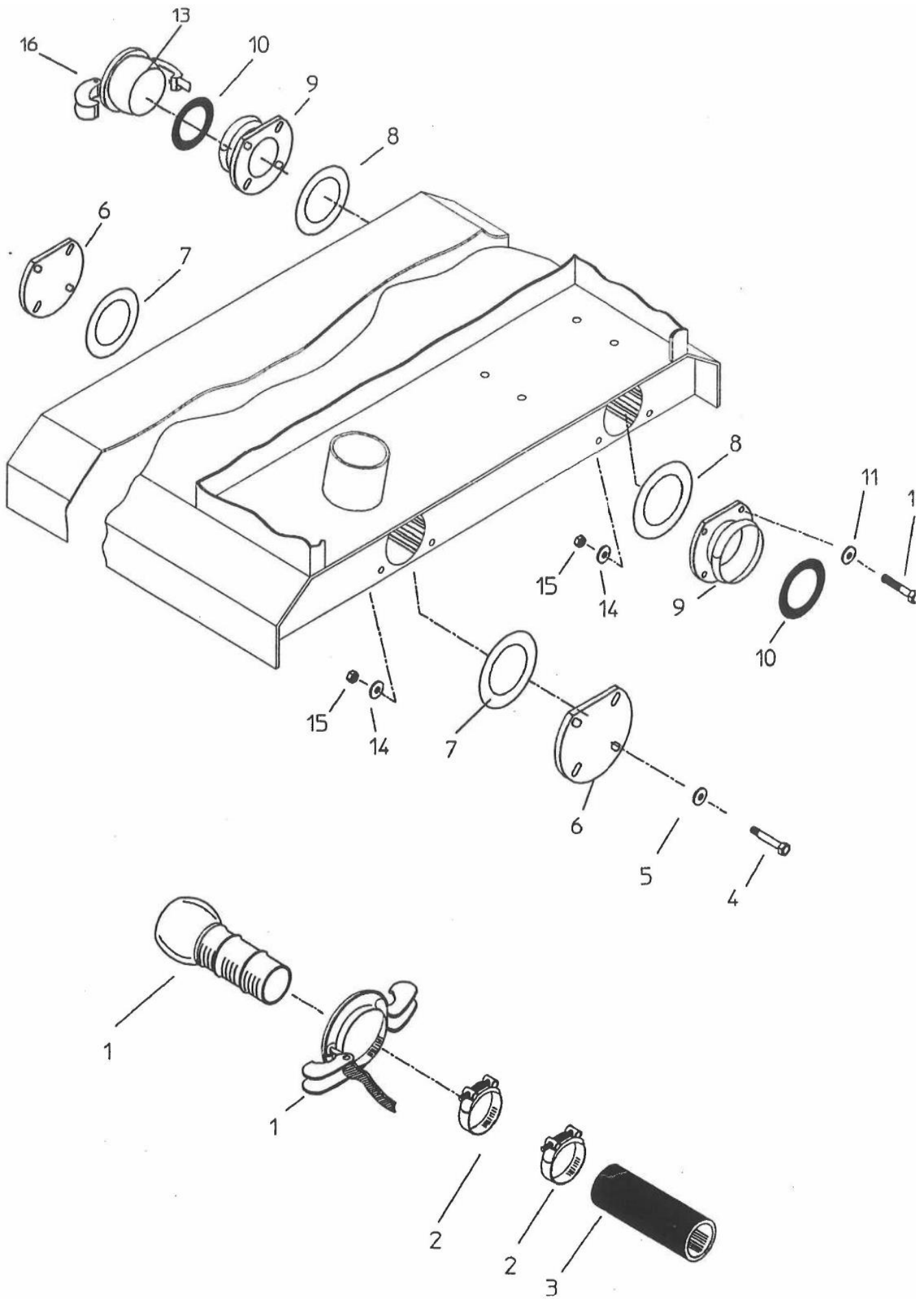
POS.	BEST.NR.	BENÆVNELSE	BEMÆRKNINGER
1	11000030	UNDERVOGN BORDING 4-5 TT 2 GALV.	
2	11000006	GAFFELTRÆK Ø30 MM. 3-5 TT2	
3	11000016	TRÆKØJE Ø50 MM. SIEMENS KABELVOGN	
4	11000008	STØTTEBEN 300X300 MM.	
5	31000077	NAGLE FOR STØTTEBEN Ø19 MM.	
6	684182	80 MM DUPSKO	
7			
8	022216020	16X20 MM. STÅLSÆTBOLT ST.8.8 ELZINK.	
9	044016	16 M LÅSEMØTRIK EL FORZ.	
10	1302100800	SIKRINGSSPLIT 8,0X45 MM	
11	31000027	SKÆRM FOR DREJEKRANS 4-5 TT.	
12	11000015	DREJEKRANS M. TANDRING 4-5 TT	
13	11000019	NAGLE Ø16 MM	
14	022210025	10X25 MM. STÅLSÆTBOLT ST.8.8 ELZINK.	
15	1302100600	SIKRINGSSPLIT 6,0X45 MM	
16	050310	10-10,5/20X2,5 MM PLANSKIVE ELZIN	
17	040410	10MM STÅLMØTRIKER EL.FORZ.	
18	763910	10 - 10,2/22X1,6 RIP LOCK	
19	022216035	16X35 MM. STÅLSÆTBOLT ST.8.8 ELZINK.	
20	763916	16 - 16,4/32X2,8 RIP LOCK	
21	040416	16 M STÅLMØTRIKER EL.FORZ.	
22	050316	16-17,0/30X3,0 MM PLANSKIVE ELZINK	



POS.	BEST.NR.	BENÆVNELSE	BEMÆRKNINGER
1	11000005	HJULAKSEL KOMPLET 4 TT2	
2	895500-2	TÆTNING FOR NAV	
3	895500-3	INDVENDIG LEJE	
4	895500-3	INDVENDIG LEJE	
5	895500-5	NAVHUS BORING 5/102/140 MM.	
6	895500-6	UDV. LEJE FOR NAV	
7	895500-6	UDV. LEJE FOR NAV	
8			Skive
9			Låseskive
10	895500-7	KRONEMØTRIK	
11	895500-9	NAVKAPSEL Ø62 MM.	
12	761283	FØRINGSAKSEL (LUS 39,8MM)	
13			Møtrik
13-1	895500-10	NAVBOLT M12X1,5X31 MM.	
13-2	895500-11	NAVMØTRIK M12X1,5 MM., EL.GALV.	
14	833700	10/80X12" KPL. HJUL 10 LAG	
15	833712	FÆLG 700X12 SØLV	
16	833740	SLANGE 700X12	
17	833780	DÆK 10.0/80X12" 10 lag.	
18	021014100	14X100 MM. STÅLBOLT ST.8.8 ELZINK.	
19	044014	14 M LÅSEMØTRIK EL FORZ.	Navnbolt
20	050314	PLANE SKIVER 14 MM EL.FORZ.	Navnbolt

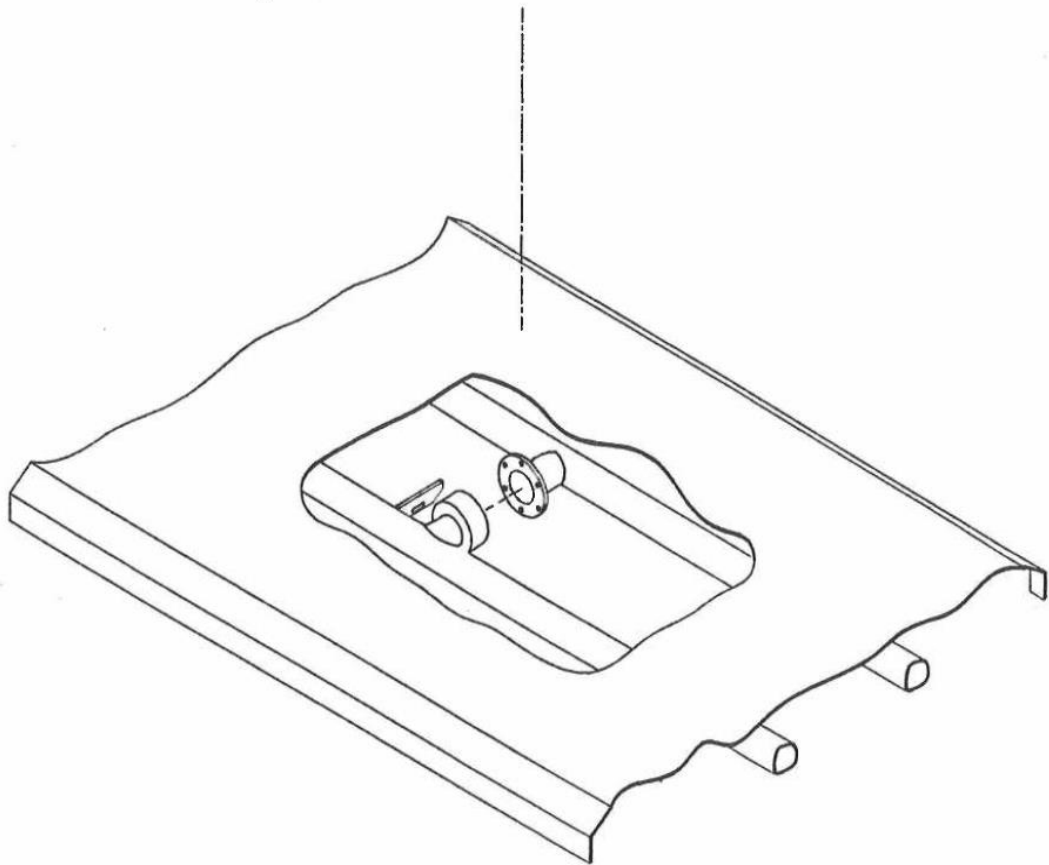
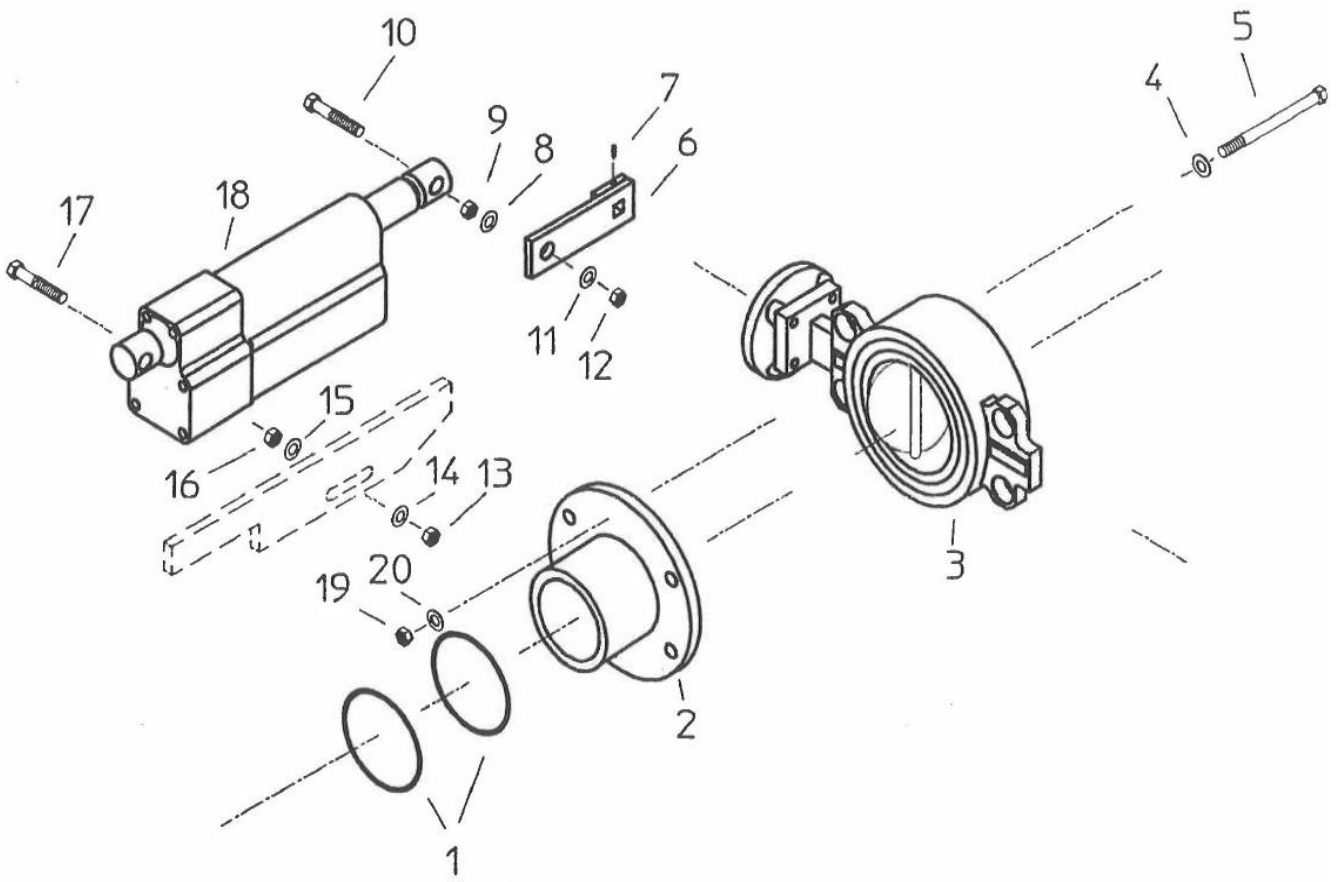


POS.	BEST.NR.	BENÆVNELSE	BEMÆRKNINGER
1	680005	PLASTGREB Ø16	
2	31000105	HÅNDSVING, DREJEKRANS 3-5 TT2	
3	700025	LÅSERING UDV. Ø25 MM. RF. DIN 471	
4	31000038	AKSEL FOR GEARKONSOL 3-5TT2	
5	700025	LÅSERING UDV. Ø25 MM. RF. DIN 471	
6	700025	LÅSERING UDV. Ø25 MM. RF. DIN 471	
7	700025	LÅSERING UDV. Ø25 MM. RF. DIN 471	
8	11000010	LÅSEPAL FOR DREJEKRANS 1- 12 TT2	
9	680006	GUMMIGREB 5X30 MM	
10	11000009	KONSOL FOR KRØJEGEAR 3-5 TT2	
11	31000050	GEVIND STANG KRØJEGEAR/FEJLBØJLE	
12	662565	TRYKFJEDER 7,0X27X42X5V	
13	050510	10-10,5/25X4,0 SKIVE KRAFTIG ELZINK	
14	044010	10 M LÅSEMØTRIK EL FORZ.	
15	31000052	UDGANGSAKSEL FOR KRØJEGEAR	
16	31000078	TANDHJUL FOR KRØJ 3-5 TT2	
17	033008012	8X12 INDV.6-KANT STOPSKRUER	
18	022208025	8X25 MM. STÅLSÆTBOLT ST.8.8 ELZINK.	
19	641735	FEDER 8X7X35 MM "A"	
20	641735	FEDER 8X7X35 MM "A"	
21	31000067	INDGANGSAKSEL FOR KRØJEGEAR	
22	033006010	6X10 INDV.6-KANT STOPSKRUER	
23	552033	DOBBELT RØRHOLDER Ø10 MM.	
24	821004	SNEKKEGEAR 1-7 *15032	
25	050308	8-8,2/20X2,0 MM PLANSKIVE ELZINK	
26	022208025	8X25 MM. STÅLSÆTBOLT ST.8.8 ELZINK.	
27	31000080	BØSNING TIL GEAR TIL DREJE SKAMMEL	
28	763908	8 - 8,2/18X1,4 RIP LOCK	
29	681250	KARDANLED Ø16	
31	763908	8 - 8,2/18X1,4 RIP LOCK	
32	033008012	8X12 INDV.6-KANT STOPSKRUER	

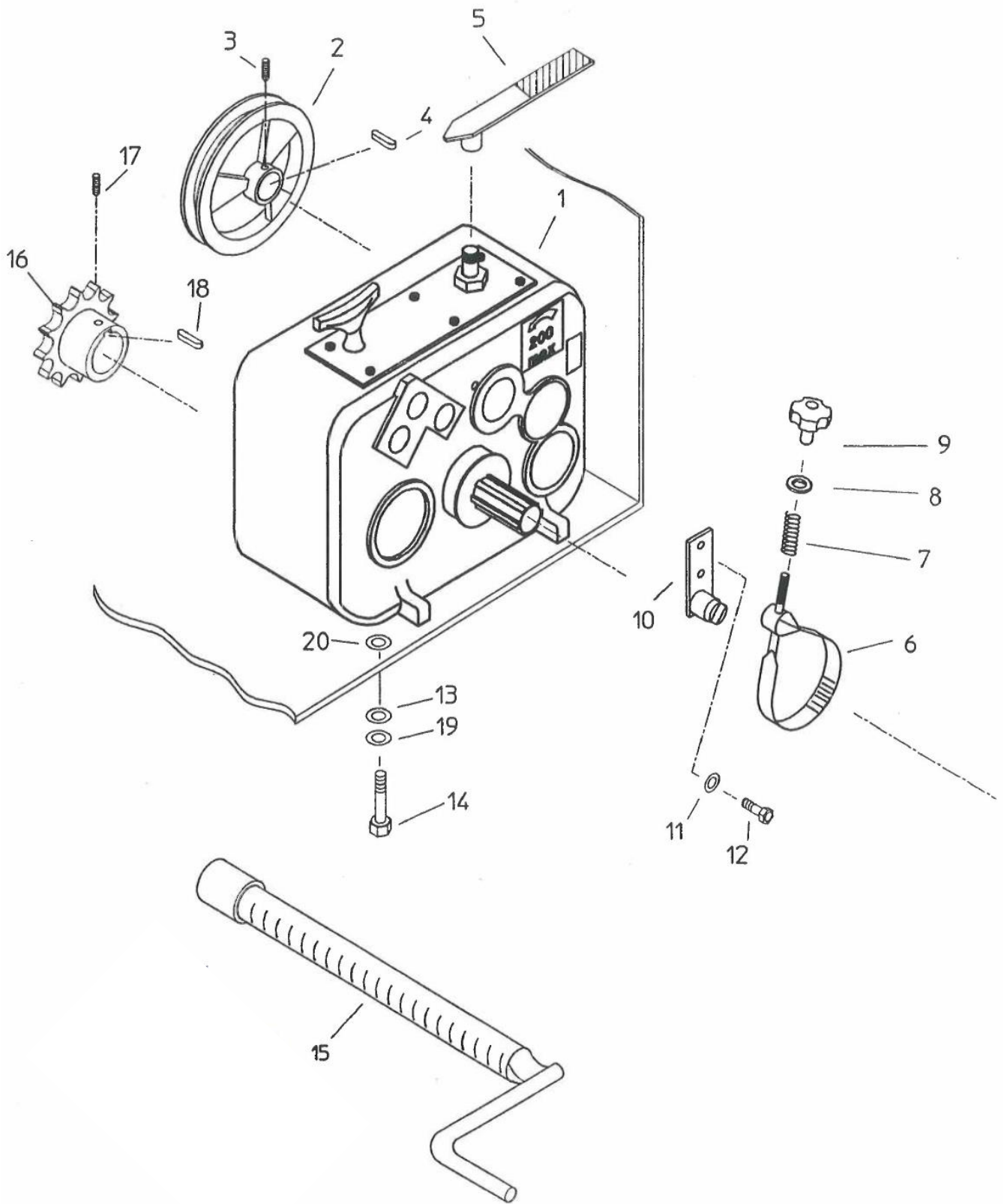




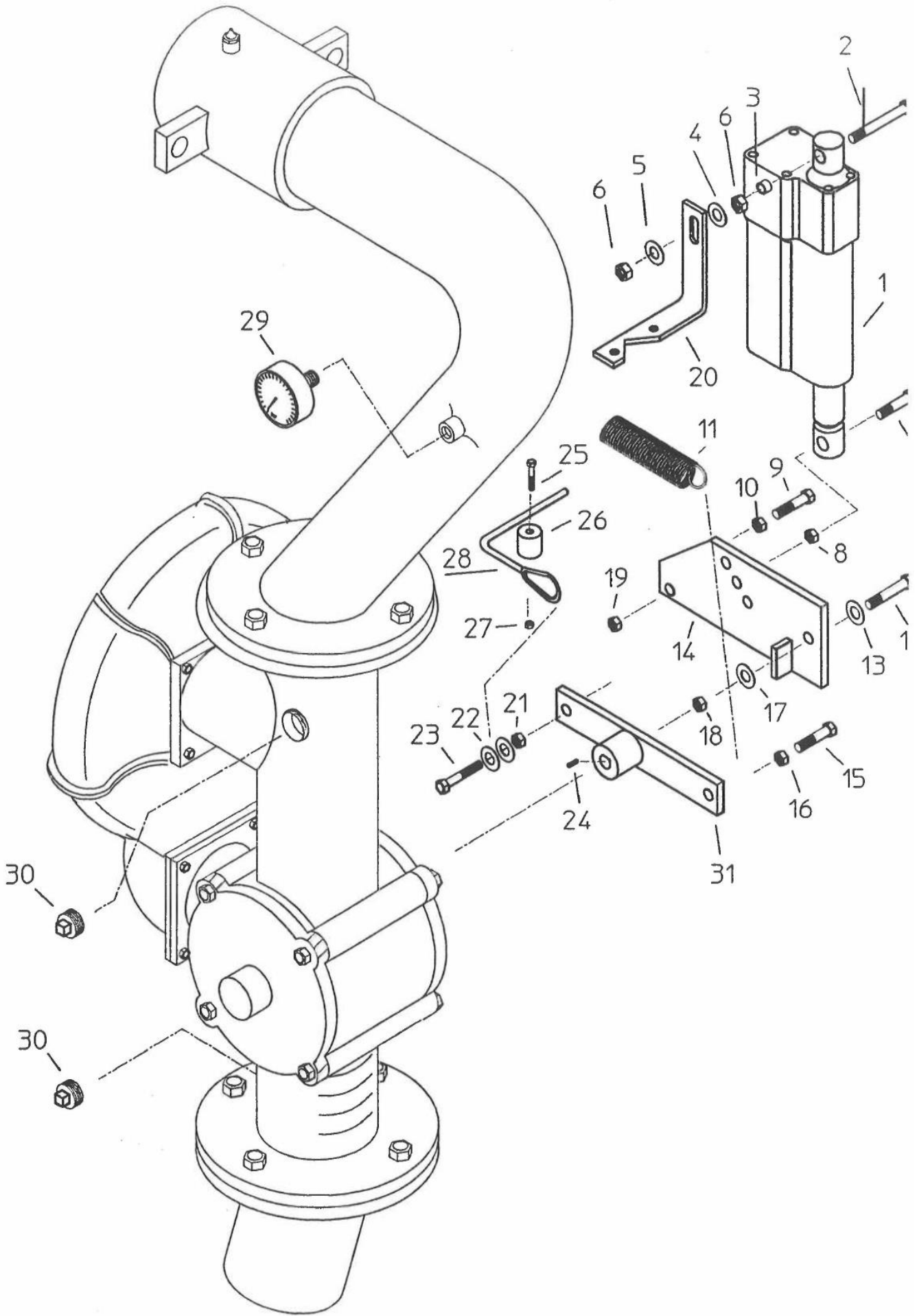
POS.	BEST.NR.	BENÆVNELSE	BEMÆRKNINGER
1	14050368	GALV.HK 89 KUGLE M/ Ø76 SL.STUDS	
1-1	14050371	GALV.HK 89 KUGLE M/ Ø89 SL.STUDS	
2	16200722	SPÆNDEBÅND NR. 75 (74-79) M/1 SK.	
2-1	16200726	SPÆNDEBÅND NR. 90 (86-91) M/1 SK	
3	16050205	SORT ARMTEX 3" SLANGE 76MM	
3-1	16050210	SORT ARMTEX 3 1/2" 90MM	
4	022210030	10X30 MM. STÅLSÆTBOLT ST.8.8 ELZINK.	
5	050310	10-10,5/20X2,5 MM PLANSKIVE ELZIN	
6	35000000	BLINDPLADE 4-5 TT.	
7	631008	PAKNING 120/80X2 MM.	
8	631008	PAKNING 120/80X2 MM.	
9	15000000	TILKOBLINGSSTUDS 3-5 TT2	
10	629309	O-RING, HK-F 89MM	
11	050310	10-10,5/20X2,5 MM PLANSKIVE ELZIN	
12	022210030	10X30 MM. STÅLSÆTBOLT ST.8.8 ELZINK.	
13	921247	HK-M 89/BLÆNDKUGLE GALV.	
14	763910	10 - 10,2/22X1,6 RIP LOCK	
15	040410	10MM STÅLMØTRIKER EL.FORZ.	



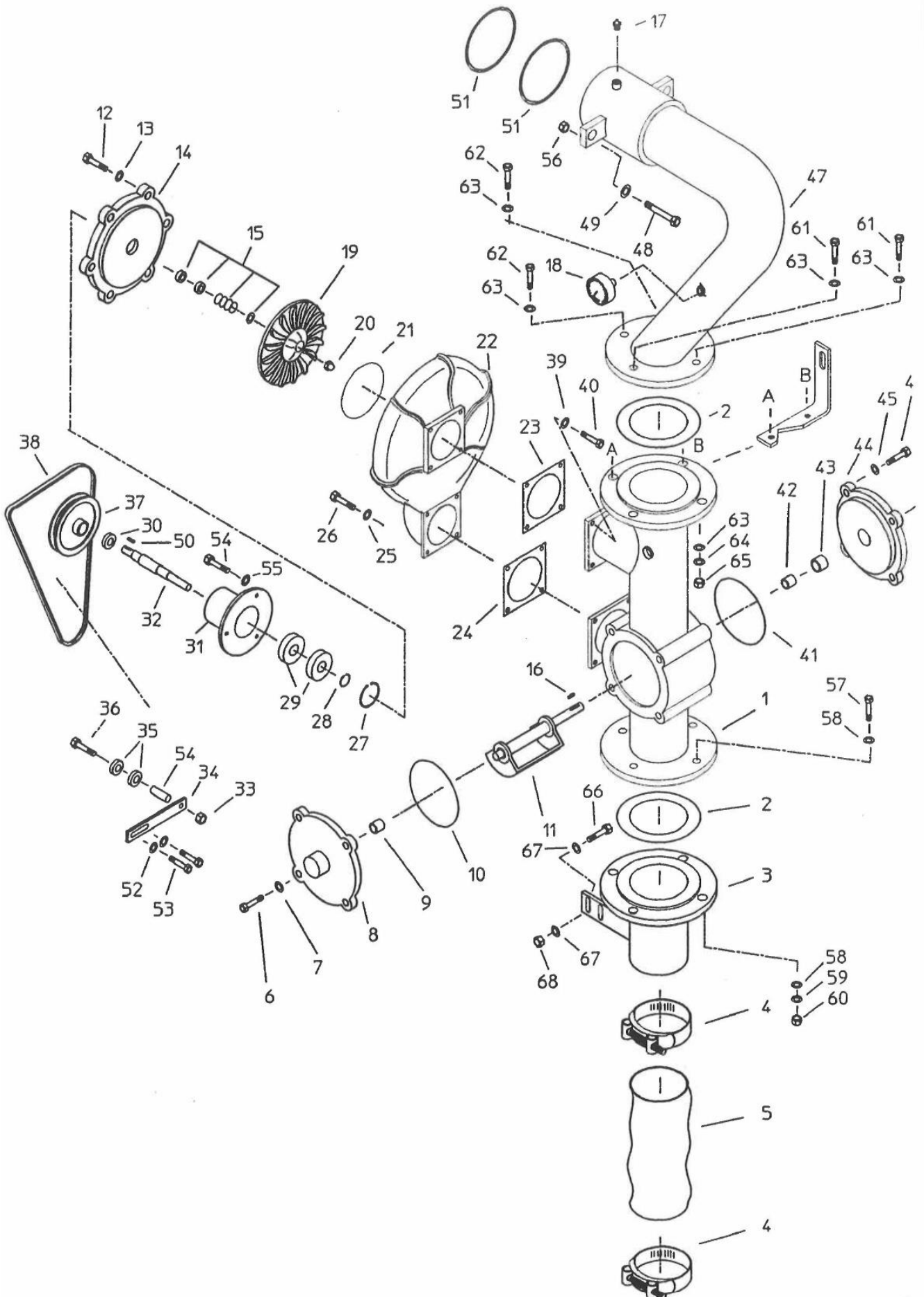
POS.	BEST.NR.	BENÆVNELSE	BEMÆRKNINGER
1	629150	O-RING, INDGANGSRØR 3-5TT2	
2	15000002	FLANGE/UDLIGNINGSRØR 3-5TT2	FØR FASTERHOLT
2	15000002-1	FLANGE/UDLIGNINGSRØR 3-5TT2	MED RUSTFRI BØSNING
3	544113	80 MM BUTTERFLYVENTIL	
3-1	1007250	BUTTERFLYVENTIL 3"	
4	050310	10-10,5/20X2,5 MM PLANSKIVE ELZIN	
5	021010090	10X90 MM. STÅLBOLT ST.8.8 ELZINK.	
6	15000003	ARM FOR BUTTERFLYVENTIL	
6-1	15000003-2	ARM FOR BUTTERFLY RUND HUL	Ø16MM HUL
7			
8			
9	040412	12 M STÅLMØTRIKER EL.FORZ.	
10	021012060	12X60 MM. STÅLBOLT ST.8.8 ELZINK.	
11			
12	044012	12 M LÅSEMØTRIK EL FORZ.	
13	044012	12 M LÅSEMØTRIK EL FORZ.	
14	050312	12-13/24X2,5 MM PLANE SKIVER ELZIN	
15	050312	12-13/24X2,5 MM PLANE SKIVER ELZIN	
16	040412	12 M STÅLMØTRIKER EL.FORZ.	
17	021012065	12X65 MM. STÅLBOLT ST.8.8 ELZINK.	
18	520550	STOP/STYREMOTOR L	
19	040410	10MM STÅLMØTRIKER EL.FORZ.	
20	050310	10-10,5/20X2,5 MM PLANSKIVE ELZIN	



POS.	BEST.NR.	BENÆVNELSE	BEMÆRKNINGER
1	821301	MULTIGEAR FOR 3-5TT2 D-744A	
2	33000033	KILEREMSKIVE Z190 UDB. Ø19 MM	
3	033006016	6X16 INDV.6-KANT STOPSKRUER	
4	641635	FEDER 6X6X35 MM. "A"	
5	13000002	KOBLINGSHÅNDTAG FOR GEAR	
6	822310	BREMSEBÅND FOR COMER GEAR	
7	821307	FJEDER FOR BREMSEB	
8	821308	SKIVE FOR FJEDER VED BREMSEBÅND	
9	821306	HÅNSKRUE TIL BREMSEBÅND	
10	13000007	BESLAG FOR BREMSEBÅND 4-5 TT2	
11	763908	8 - 8,2/18X1,4 RIP LOCK	
12	022208020	8X20 MM. STÅLSÆTBOLT ST.8.8 ELZINK.	
13	050312	12-13/24X2,5 MM PLANE SKIVER ELZIN	
14	022212030	12X30 MM. STÅLSÆTBOLT ST.8.8 ELZINK.	
15	15000017	HÅNSVING FOR PTO 3-8T	UDGÅET
15-1	2011698	HÅNDHJUL TIL GT12 SVEJST	
16	33000022	KÆDEHJUL 1'X12Z	
17	033008012	8X12 INDV.6-KANT STOPSKRUER	
18	641792	FEDER 10X8X35 MM. MODEL B/A	
19	763912	12 -12,4/27X1,8 RIP LOCK	
20	050312	12-13/24X2,5 MM PLANE SKIVER ELZIN	
	B1140	GEAR KPL. 4-5 TT2 INCL. MALING	

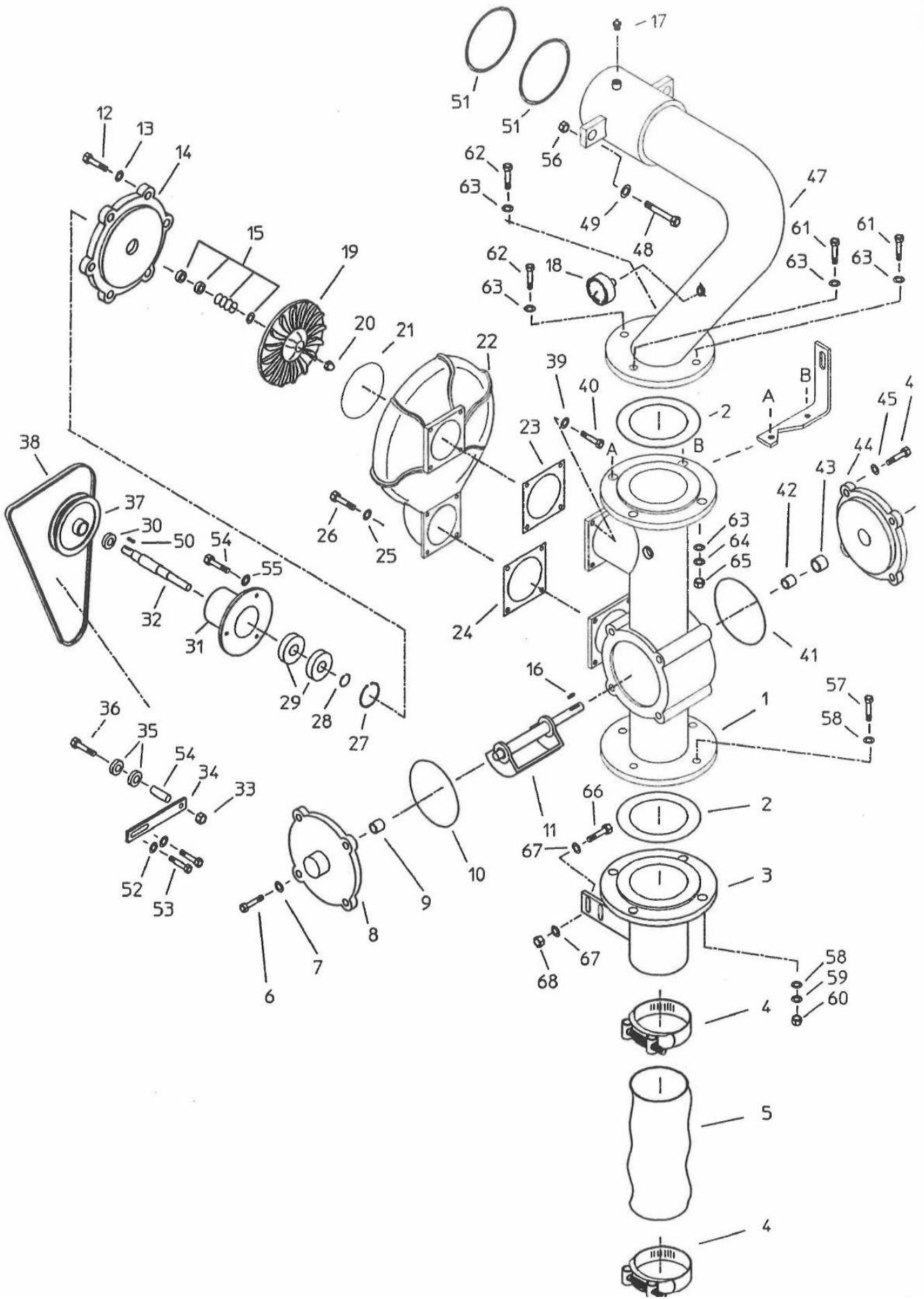


POS.	BEST.NR.	BENÆVNELSE	BEMÆRKNINGER
1	520550	STOP/STYREMOTOR L	
2	021012070	12X70 MM. STÅLBOLT ST.8.8 ELZINK.	
3	33000036		Udgået
4	050312	12-13/24X2,5 MM PLANE SKIVER ELZIN	
5	050312	12-13/24X2,5 MM PLANE SKIVER ELZIN	
6	044012	12 M LÅSEMØTRIK EL FORZ.	
7	021012050	12X50 MM. STÅLBOLT ST.8.8 ELZINK.	
8	044012	12 M LÅSEMØTRIK EL FORZ.	
9	021008040	8X40 MM. STÅLBOLT ST.8.8 ELZINK.	
10	040408	8MM STÅLMØTRIKER EL.FORZ.	
11	661318	TRÆKFJEDER 3,0X18X180 MM.	
12	022210030	10X30 MM. STÅLSÆTBOLT ST.8.8 ELZINK.	
13	050310	10-10,5/20X2,5 MM PLANSKIVE ELZIN	
14	33000010	PLADE FOR NØDSTOPBESLAG	
15	022208025	8X25 MM. STÅLSÆTBOLT ST.8.8 ELZINK.	
16	040408	8MM STÅLMØTRIKER EL.FORZ.	
17	050310	10-10,5/20X2,5 MM PLANSKIVE ELZIN	
18	044010	10 M LÅSEMØTRIK EL FORZ.	
19	040408	8MM STÅLMØTRIKER EL.FORZ.	
20	33000014	BESLAG FOR AKTUATOR 3-5 TT2	
21	044008	8 M LÅSEMØTRIK EL FORZ.	
22			
23	022208030	8X30 MM. STÅLSÆTBOLT ST.8.8 ELZINK.	
24			
25	022208035	8X35 MM. STÅLSÆTBOLT ST.8.8 ELZINK.	
26	33000009	WIRERULLE FOR STOPWIRE 2-5T	
27	044008	8 M LÅSEMØTRIK EL FORZ.	
28	33000034	WIRE F. NØDSTOP 3-5 TT2	
29	949570	MANOMETER GLYCERIN (0-10 BAR)	
31	13000004	ARM FOR REGULERING. VENTI 2-5 TT	OBS AKSEL DIAMETER

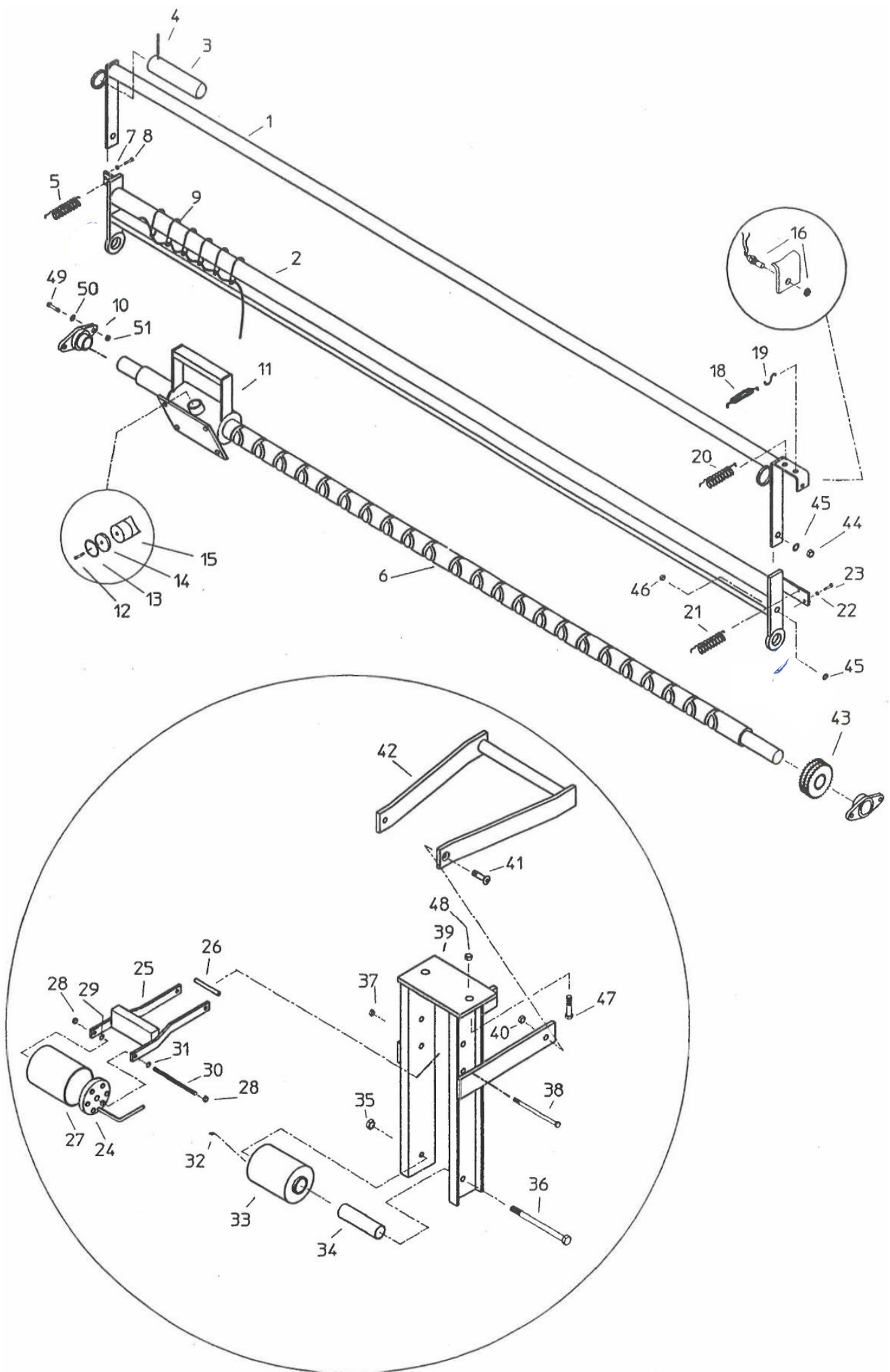




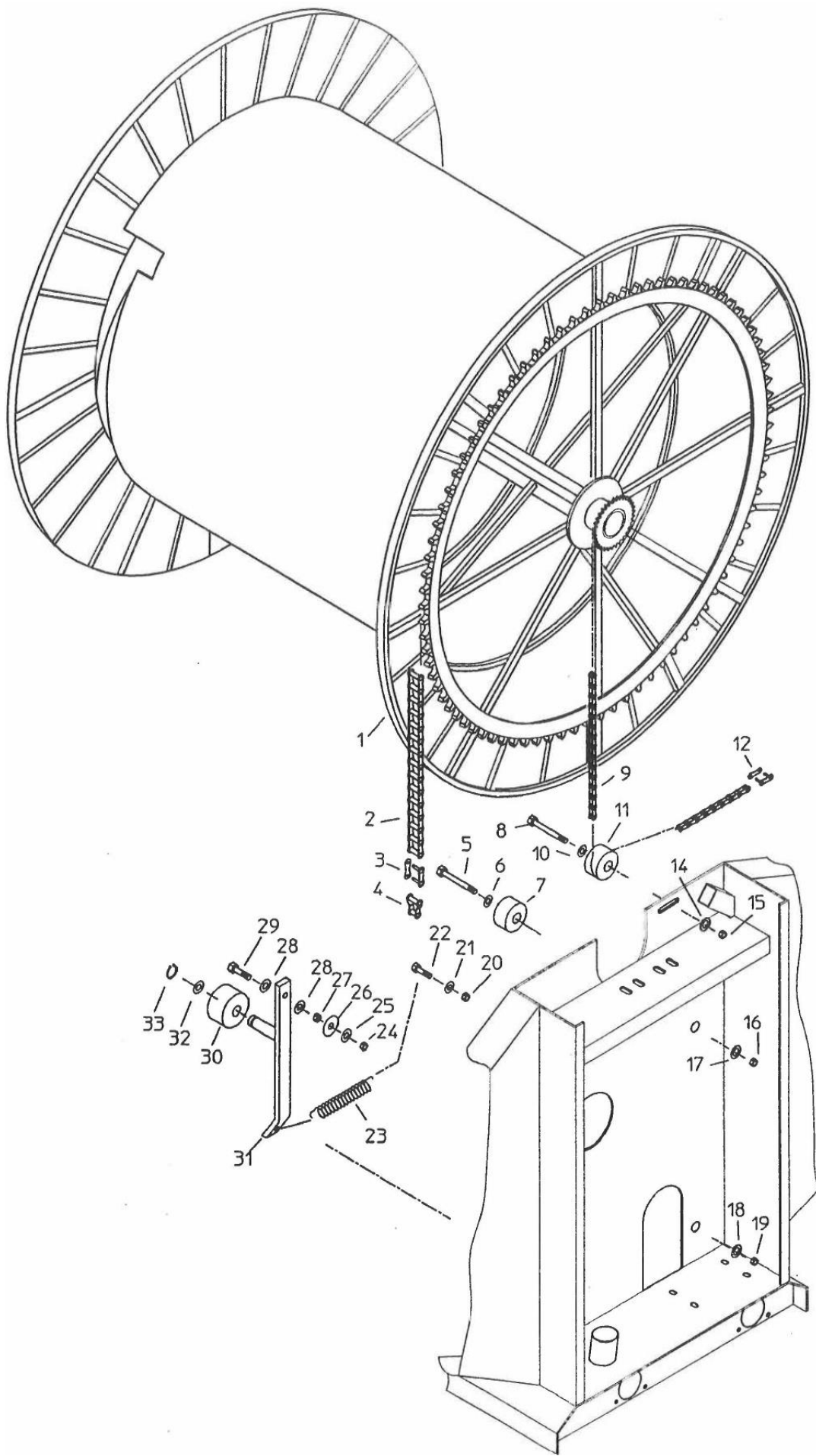
POS.	BEST.NR.	BENÆVNELSE	BEMÆRKNINGER
1	33000028	VENTILHUS ALENE 2-5T	
2	631008	PAKNING 120/80X2 MM.	
3	13000000	SLANGESTUDS 26 G. SMIG 3-5 TT2	
4	16200728	SPÆNDEBÅND NR. 95 (92-97) M/1 SK.	
5	16050210	SORT ARMTEX 3 1/2" 90MM	
6	022208020	8X20 MM. STÅLSÆTBOLT ST.8.8 ELZINK.	
7	763908	8 - 8,2/18X1,4 RIP LOCK	
8	33000032	DÆKSEL UDEN HUL 2-5T	
9	538110	GLACIERBØSNING Ø12/14X10 MM.	
10	622098	O-RING, VENTILDÆKSEL 2-5T	
11	13000005	VENTILSPJÆLD KOMP. 2-5T	
12	022208025	8X25 MM. STÅLSÆTBOLT ST.8.8 ELZINK.	
13	763908	8 - 8,2/18X1,4 RIP LOCK	
14	33000023	TURBINEDÆKSEL 2-5T	
15	630013	AKSELTÆTNING 1-5T, PAKKET	
16			
17	761286	SMØRENIPPEL 6X1,0 MM LIGE	
18	949570	MANOMETER GLYCERIN (0-10 BAR)	
19	33000024	TURBINEHJUL 2-5T	
20			
21	622148	O-RING, PP25 DÆKSEL	
22	33000027	TURBINEHUS 2-5T	
23	631955	PAKNING FOR FLANGE TURBINE/TOPRØR	
24	631955	PAKNING FOR FLANGE TURBINE/TOPRØR	
25	763910	10 - 10,2/22X1,6 RIP LOCK	
26	022210030	10X30 MM. STÅLSÆTBOLT ST.8.8 ELZINK.	
27	1115100047	LÅSERINGE INDV. 47 MM	
28	700017	LÅSERING UDV. Ø17 MM. RUSTFRI DIN 471	
29	847015	KUGLELEJE 6303-2RS	
30	846017	KUGLELEJE 6203-2RS	
31	33000025	LEJEHUS FOR TURBINE 2-5T	
32	33000026	TURBINEAKSEL 2-5T	
33	044012	12 M LÅSEMØTRIK EL FORZ.	
34	33000013	ARM FOR REMSTRAMMER 3-5TT2	
35	846012	KUGLELEJE 6201-2RS	
35-1	33000124-1	REMSKIVE FOR REMSTRAMMER KPL.	
36	021012065	12X65 MM. STÅLBOLT ST.8.8 ELZINK.	
37	33000035	KILEREMSKIVE Z63 Ø14	
38	800058	KILEREM Z 58	
39	763910	10 - 10,2/22X1,6 RIP LOCK	
40	022210030	10X30 MM. STÅLSÆTBOLT ST.8.8 ELZINK.	
41	622098	O-RING, VENTILDÆKSEL 2-5T	
42	538110	GLACIERBØSNING Ø12/14X10 MM.	
43	630212	SIMMERRING, VENTILDÆKSEL	
44	33000031	DÆKSEL MED HUL 2-5T	
45	763908	8 - 8,2/18X1,4 RIP LOCK	
46	022208020	8X20 MM. STÅLSÆTBOLT ST.8.8 ELZINK.	
47	13000006	INDGANGSRØR, ØVERSTE 4-5 TT2	
47-1			
48	021010080	10X80 MM. STÅLBOLT ST.8.8 ELZINK.	
49	050310	10-10,5/20X2,5 MM PLANSKIVE ELZIN	
50	641525	FEDER 5X5X25 MM. "A"	



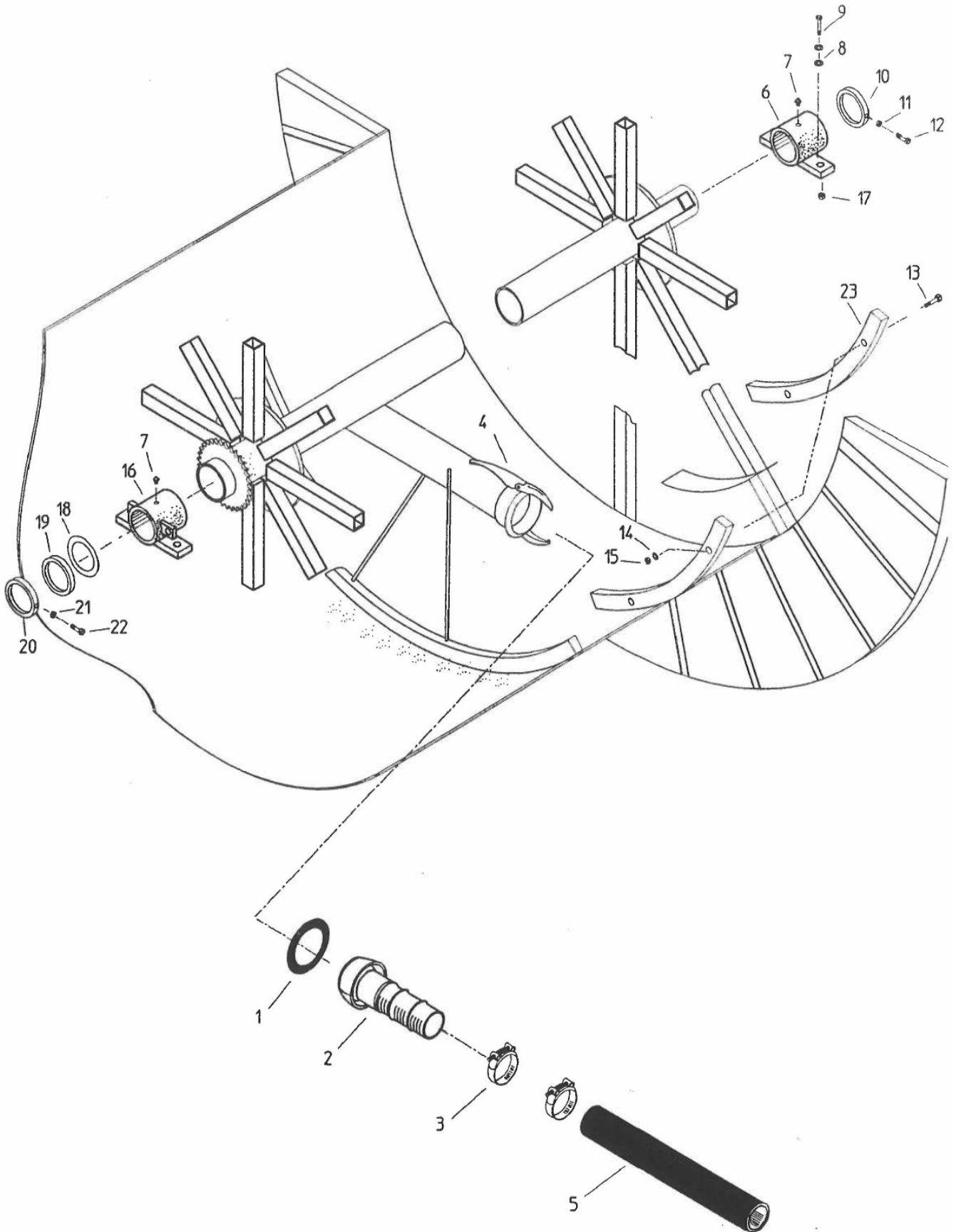
POS.	BEST.NR.	BENÆVNELSE	BEMÆRKNINGER
51	629078	O-RING, INDGANGSBØJN. 3-5T, SE 628078	
52	050308	8-8,2/20X2,0 MM PLANSKIVE ELZINK	
53	022208020	8X20 MM. STÅLSÆTBOLT ST.8.8 ELZINK.	
54			
55	763908	8 - 8,2/18X1,4 RIP LOCK	
56	040410	10MM STÅLMØTRIKER EL.FORZ.	
57	021010045	10X45 MM. STÅLBOLT ST.8.8 ELZINK.	
58	050310	10-10,5/20X2,5 MM PLANSKIVE ELZIN	
59	763910	10 - 10,2/22X1,6 RIP LOCK	
60	040410	10MM STÅLMØTRIKER EL.FORZ.	
61	021010045	10X45 MM. STÅLBOLT ST.8.8 ELZINK.	
62	021010055	10X55 MM. STÅLBOLT ST.8.8 ELZINK.	
63	050310	10-10,5/20X2,5 MM PLANSKIVE ELZIN	
64	763910	10 - 10,2/22X1,6 RIP LOCK	
65	040410	10MM STÅLMØTRIKER EL.FORZ.	
66	022208030	8X30 MM. STÅLSÆTBOLT ST.8.8 ELZINK.	
67	050308	8-8,2/20X2,0 MM PLANSKIVE ELZINK	
68	044008	8 M LÅSEMØTRIK EL FORZ.	
	50000230	TURBINE T18 KOMPLET	
	50000250	TREVEJSVENTIL TV65 KOMPLET	
	50000236	FACE PLATE TT18 TURBINE	



POS.	BEST.NR.	BENÆVNELSE	BEMÆRKNINGER
1	14000004	NØDSTOPBØJLE	
1-1	14000003	NØDSTOPBØJLE 5 TT2	
2	14000000	STOPBØJLE 3-5T	
2-1	14000001	NØDSTOPBØJLE 5 TT2	
3	34000006	RØR FOR BØJLE SLANGESTYR 4-5 TT2	
4			
5	661522	TRÆKFJEDER 5,0X40X210 MM.	
6	34000018	KRYDSSPORAKSEL 4 - 5TT2	OBS PÅ LÆNGDE
6-1	34000019	KRYDSSPORAKSEL 5 TT2	OBS PÅ LÆNGDE
7	040410	10MM STÅLMØTRIKER EL.FORZ.	
8	022210060	10X60 MM. STÅLSÆTBOLT ST.8.8 ELZINK.	
9	34000026	KABELRING FOR LEDNING 2-8T	
10	848106-1	FLANGELEJE 30MM MALET BORDING GRØN	
11	14000005	SLÆDE 3-5 TT2	
11-1	538236	BRONZEBØSNING FOR SLÆDE	70X60X70
11-2	538235	BØSNING TIL SLÆDE 3TT GL. MODEL	70X60X35
12	761283	FØRINGSAKSEL (LUS 39,8MM)	
12-1	2008560	SMØRENIPPEL 1/4" BSP LIGE	
12-2	538235	BØSNING TIL SLÆDE 3TT GL. MODEL	
12-3	538236	BRONZEBØSNING FOR SLÆDE	
13	1115100040	LÅSERINGE INDV. 40 MM	
14	34000011	SKIVE FOR STYRETAP	
15	34000012	STYRETAP SLANGESTYR (LUS)	
16	520603	FØLER, STOP MED KABEL	BRUG 1007560
17			
18	1562221806	BARDUNSTRAMMER 1/4" ØJE/KROG	
19	1554081140	S HAGE NR 40	
20	661316	TRÆKFJEDER 3,0X25X150 MM.	
21	661522	TRÆKFJEDER 5,0X40X210 MM.	
22	040410	10MM STÅLMØTRIKER EL.FORZ.	
23	021010060	10X60 MM. STÅLBOLT ST.8.8 ELZINK.	
24	520604	AFTASTER F. MÅLERULLE MK6	
24-1	520604-1	AFTASTER F. MÅLERULLE MK6	
25	14000007	KONSOL FOR MÅLERULLE 3-5T	
26	34000024		Udgået
27	34000027	MÅLERULLE FOR MK-SYSTEMER	
28	044008	8 M LÅSEMØTRIK EL FORZ.	
29	050308	8-8,2/20X2,0 MM PLANSKIVE ELZINK	
30	34000028	AKSEL FOR MÅLERULLE 3-5TT2	
31	050308	8-8,2/20X2,0 MM PLANSKIVE ELZINK	
32	761286	SMØRENIPPEL 6X1,0 MM LIGE	
33	31000263	RULLE 3-4TT SAMT 2T SE34000081	
33-1	34000081	BUNDRULLE 4 -5 TT2	
34	34000025	BØSNING FOR BUNDRU	
35	044010	10 M LÅSEMØTRIK EL FORZ.	
36	021010050	10X50 MM. STÅLBOLT ST.8.8 ELZINK.	
37	044008	8 M LÅSEMØTRIK EL FORZ.	
38	021008140	8X140 MM. STÅLBOLT ST.8.8 ELZINK.	
39	14000008	RAMME FOR SLANGEBÆRING 3-5 TT2	
40	044012	12 M LÅSEMØTRIK EL FORZ.	
41	030012035	12X35 MM INDV.6KANT 12,9 UNBRACO	
43	14000009	KÆDEHJUL TRIPLEX 3-5 TT2	
44	021012040	12X40 MM. STÅLBOLT ST.8.8 ELZINK.	
45	050312	12-13/24X2,5 MM PLANE SKIVER ELZIN	
46	044012	12 M LÅSEMØTRIK EL FORZ.	
47	022216040	16X40 MM. STÅLSÆTBOLT ST.8.8 ELZINK.	
48	044016	16 M LÅSEMØTRIK EL FORZ.	
49	022212030	12X30 MM. STÅLSÆTBOLT ST.8.8 ELZINK.	
50	050312	12-13/24X2,5 MM PLANE SKIVER ELZIN	
51	044012	12 M LÅSEMØTRIK EL FORZ.	

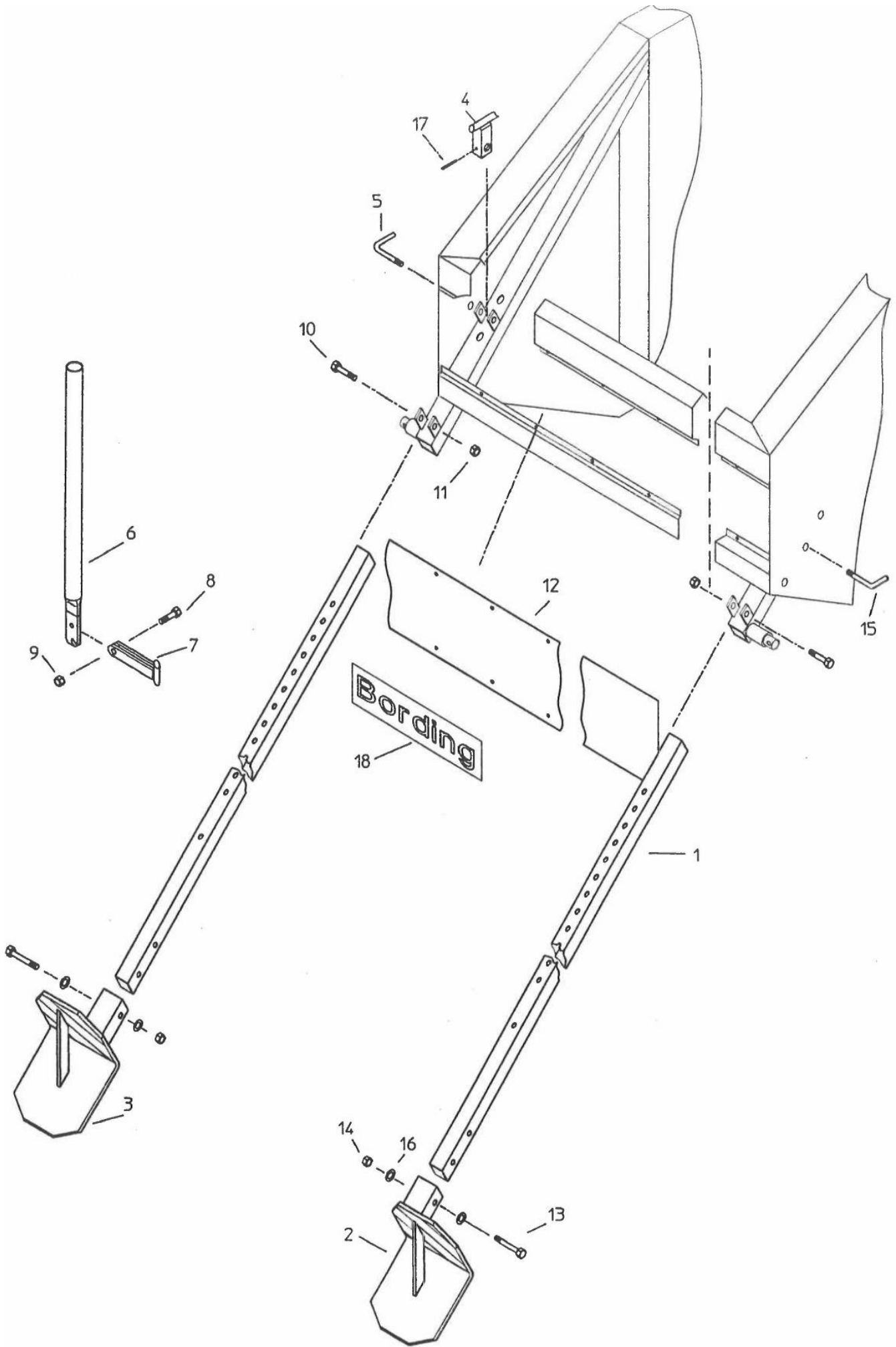


POS.	BEST.NR.	BENÆVNELSE	BEMÆRKNINGER
1	16000000	SLANGETROMLE 3T	Udgået
1-1	16000011	SLANGETROMLE KPL. 4 TT 2	
1-2	16000012	SLANGETROMLE KPL. 5 TT 2	
2	35000073	HOVEDKÆDE BORDING 3 - 4 TT2	212rl
2-1	35000074	HOVEDKÆDE BORDING 5 TT2	218rl
3	790612	FORK. SAMLELED 1'	
4	790611	LIGE SAMLELED 1'X17,02 MM.	
5	021010080	10X80 MM. STÅLBOLT ST.8.8 ELZINK.	
6	050310	10-10,5/20X2,5 MM PLANSKIVE ELZIN	
7	35000019	STRAMMERULLE KÆDE	
8	021010080	10X80 MM. STÅLBOLT ST.8.8 ELZINK.	
9	35000065	KÆDE FOR SLANGESTYR 3-4 TT2	248rl
9-1	35000070	KÆDE FOR SLANGESTYR 5TT2,	264rl
10	050310	10-10,5/20X2,5 MM PLANSKIVE ELZIN	
11	35000019	STRAMMERULLE KÆDE	
12	790311	LIGE SAMLELED 1/2'X5/16"	
13			
14	05401050	RUNDE SKIVER FZV 50X10	
15	044010	10 M LÅSEMØTRIK EL FORZ.	
16	044010	10 M LÅSEMØTRIK EL FORZ.	
17	05401050	RUNDE SKIVER FZV 50X10	
18	050310	10-10,5/20X2,5 MM PLANSKIVE ELZIN	
19	044010	10 M LÅSEMØTRIK EL FORZ.	
20	044010	10 M LÅSEMØTRIK EL FORZ.	
21	050310	10-10,5/20X2,5 MM PLANSKIVE ELZIN	
22	021010050	10X50 MM. STÅLBOLT ST.8.8 ELZINK.	
23	661325	TRÆKFJEDER 3,0X25X250 MM.	
24	040416	16 M STÅLMØTRIKER EL.FORZ.	
25	763916	16 - 16,4/32X2,8 RIP LOCK	
26	05401650	RUNDE SKIVER FZV 50X16	
27	040416	16 M STÅLMØTRIKER EL.FORZ.	
28	050316	16-17,0/30X3,0 MM PLANSKIVE ELZINK	
29	021016060	16X60 MM. STÅLBOLT ST.8.8 ELZINK.	
30	35000018	STRAMMERULLE 1-5T	
31	15000006	ARM FOR KÆDESTRAMMER 3-5 TT2	
32	050320	20-21,0/37X3,0 MM PLANSKIVE ELZINK	
33	700020	LÅSERING UDV. Ø20 MM. RUSTFRI DIN 471	





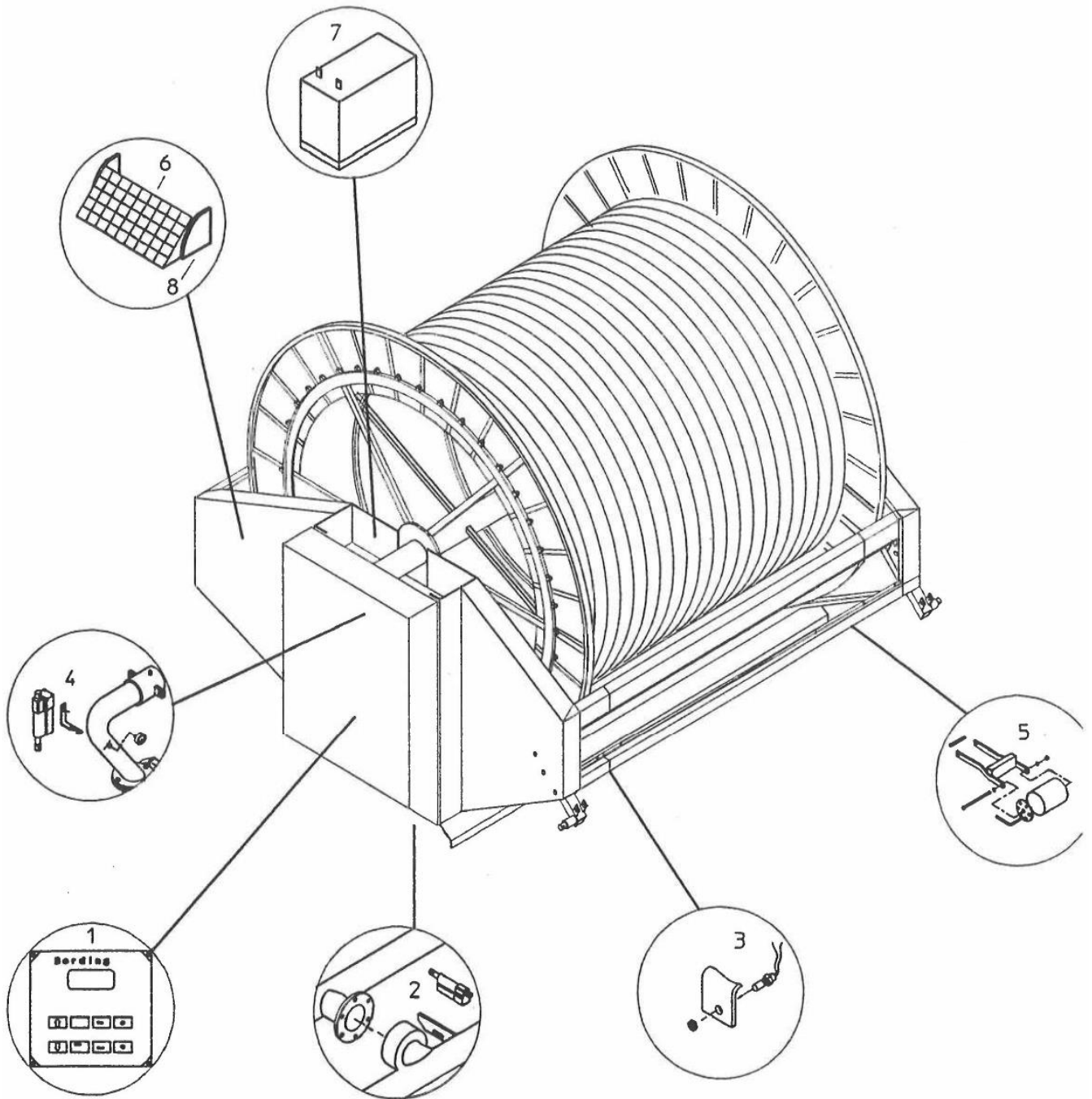
POS.	BEST.NR.	BENÆVNELSE	BEMÆRKNINGER
1	14100160	SK 89 GUMMIRING	
2	15000035	SLANGESTUDS UDV. Ø70 MM M/FLANGE	
2-1	15000036	SLANGESTUDS UDV. Ø76 MM M/FLANGE	
2-2	15000037	SLANGESTUDS UDV. Ø85 MM M/FLANGE	
3	16200724	SPÆNDEBÅND NR. 85 (80-85) M/1 SK.	
3-1	16200726	SPÆNDEBÅND NR. 90 (86-91) M/1 SK	
3-2	16200730	SPÆNDEBÅND NR. 100 (98-103) M/1 SK.	
4	920807	SK-F 89 MM SVEJS KOMP.	
5			
6	35000044	HOVEDLEJE UDEN LAP 3-5 TT 2	
7	761286	SMØRENIPPEL 6X1,0 MM LIGE	
8	050316	16-17,0/30X3,0 MM PLANSKIVE ELZINK	
9	021016050	16X50 MM. STÅLBOLT ST.8.8 ELZINK.	
10	35000027	STOPRING 3-5T	
13	021010050	10X50 MM. STÅLBOLT ST.8.8 ELZINK.	
14	763910	10 - 10,2/22X1,6 RIP LOCK	
15	040410	10MM STÅLMØTRIKER EL.FORZ.	
16	35000043	HOVEDLEJE MED LAP 3-5 TT 2	
17	044016	16 M LÅSEMØTRIK EL FORZ.	
18	2012062	AFSTANDSRING FOR CENTERAKSEL B5	
19	2012062	AFSTANDSRING FOR CENTERAKSEL B5	
20	36000066	STOPRING PÅ CENTERAKSEL 4-5 TT.	



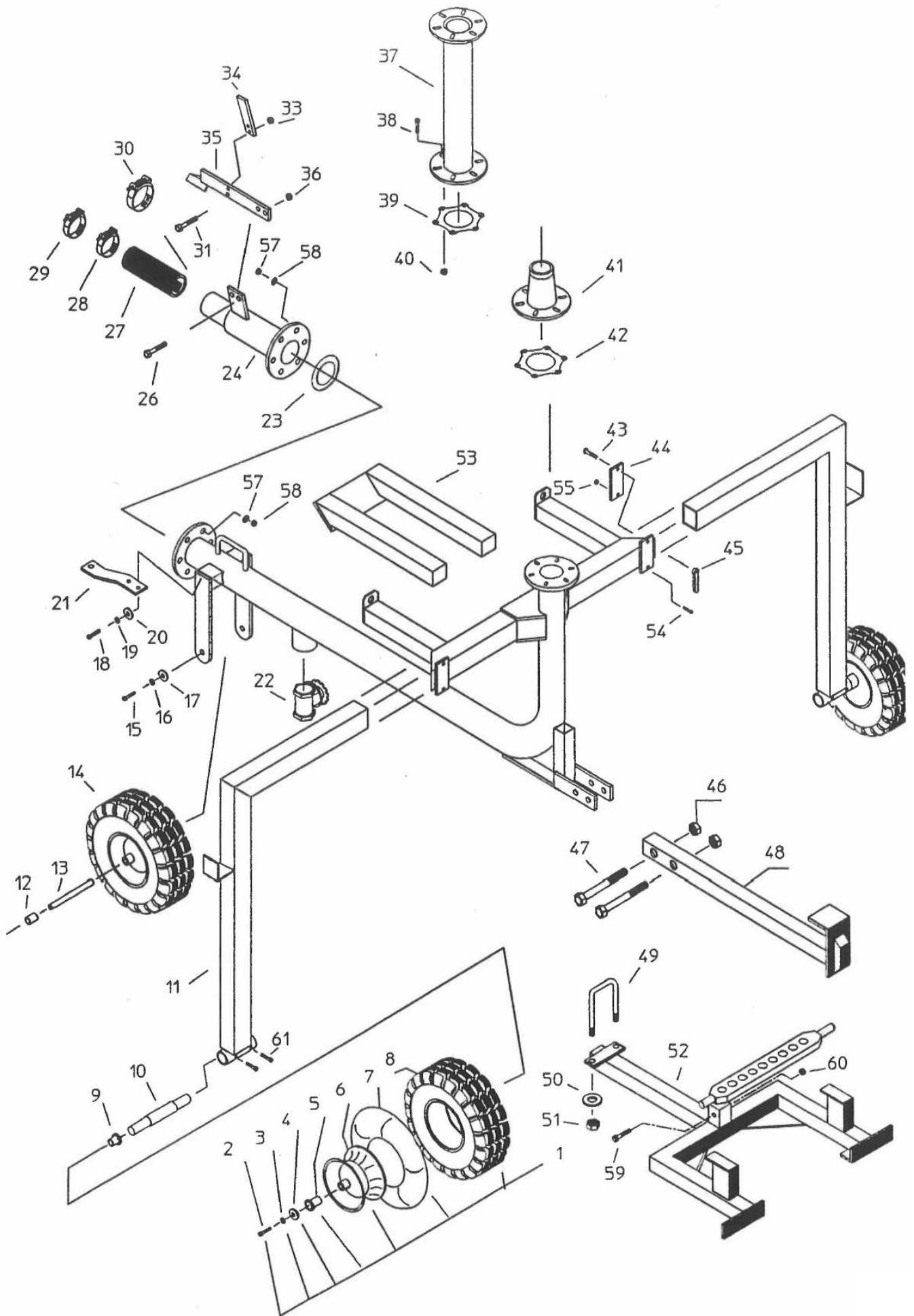
POS.	BEST.NR.	BENÆVNELSE	BEMÆRKNINGER
1	35000012	LANG STØTTEBEN FOR 3-5 TT2	
1-1	35000011	LANG STØTTEBEN FOR 4TT	2,3m
2	15000004	STØTTEFOD HØJRE	
3	15000005	STØTTEFOD VENSTRE	
4	15000007	LÅSEPAL FOR STØTTEBEN 3-5T	
5	35000026	HÅNDTAG FOR LÅSEPAL, VENSTRE	
6	15000016	TRÆKSTANG 3-5 TT2	
7	15000008	TRÆKPAL 3-5 TT2	
8	021010040	10X40 MM. STÅLBOLT ST.8.8 ELZINK.	
9	044010	10 M LÅSEMØTRIK EL FORZ.	
10	021010050	10X50 MM. STÅLBOLT ST.8.8 ELZINK.	
11	044010	10 M LÅSEMØTRIK EL FORZ.	
12			
13	021010090	10X90 MM. STÅLBOLT ST.8.8 ELZINK.	
14	044010	10 M LÅSEMØTRIK EL FORZ.	
15	35000025	HÅNDTAG FOR LÅSEPAL, HØJRE	
16			
17			



POS.	BEST.NR.	BENÆVNELSE	BEMÆRKNINGER
1	35000116	KANONVOGNSLIFT BØJLE MANUELT	
2	505500	SPILE TIL KANONVOGN + 4900	
3	022210030	10X30 MM. STÅLSÆTBOLT ST.8.8 ELZINK.	
4			
5	763910	10 - 10,2/22X1,6 RIP LOCK	
6	040410	10MM STÅLMØTRIKER EL.FORZ.	
7	15000023	WIRERULLE KOMP. FOR LIFT	
8	022210030	10X30 MM. STÅLSÆTBOLT ST.8.8 ELZINK.	
9	044010	10 M LÅSEMØTRIK EL FORZ.	
10	040412	12 M STÅLMØTRIKER EL.FORZ.	
11	763912	12 -12,4/27X1,8 RIP LOCK	
12	022212035	12X35 MM. STÅLSÆTBOLT ST.8.8	
13	15000023	WIRERULLE KOMP. FOR LIFT	
13-1	15000023	WIRERULLE KOMP. FOR LIFT	
14	044012	12 M LÅSEMØTRIK EL FORZ.	
15	35000059	WIRERULLE ALENE 3-5 TT2	
16	35000060	BØSNING FOR WIRERULLE	
17	021012055	12X55 MM. STÅLBOLT ST.8.8 ELZINK.	
18	15000025		Udgået
19	35000116	KANONVOGNSLIFT BØJLE MANUELT	Udgået
20	15000021		Udgået
21	643310	KARABINHAGE FZB Ø10X100 MM	
22	1550041260	VARM GALV.LANGL.KÆ. 6.0MM ANBRUD	
23	15000019	HOLDER FOR WIRERULLER	
24	35000337	WIRE FOR KANONVOGNSLIFT 4/5 TT2	
25	021008080	8X80 MM. STÅLBOLT ST.8.8 ELZINK.	
26	35000047	SPÆNDPLADE TIL 15000019	Udgået
27	044008	8 M LÅSEMØTRIK EL FORZ.	
28	1550041260	VARM GALV.LANGL.KÆ. 6.0MM ANBRUD	

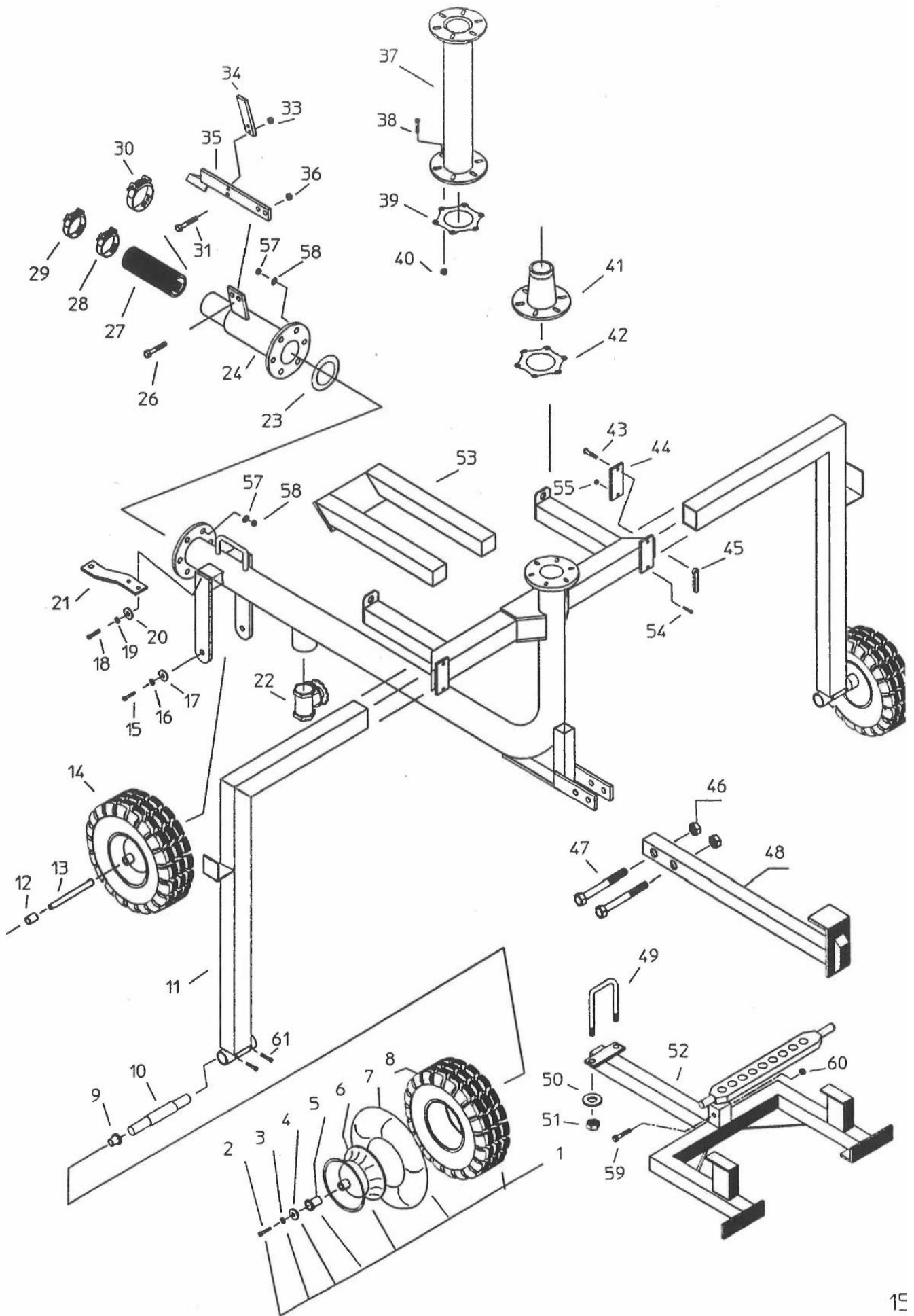


POS.	BEST.NR.	BENÆVNELSE	BEMÆRKNINGER
1	1007552-3	KONSTANTREGN 6-12 LINAK	
1-1	1007552-8	OMB. KONSTANTREGN 6-12 LINAK	
2	520550	STOP/STYREMOTOR L	
3	1007560	FØLER M10X40 M/5,0 METER KABEL	
4	520550	STOP/STYREMOTOR L	
5	520604	AFTASTER F. MÅLERULLE MK6	
5-1	520604-1	AFTASTER F. MÅLERULLE MK6	
6	1005523	SOLCELLE FOR ALLE	
7	1005520	BATTERI 12,0 V. 7,2 AMP. (TØR)	
8	2001259	HOLDER SOLCEL POM P	venstre
8-1	2001260	HOLDER, SOLCEL POM PI.	højre

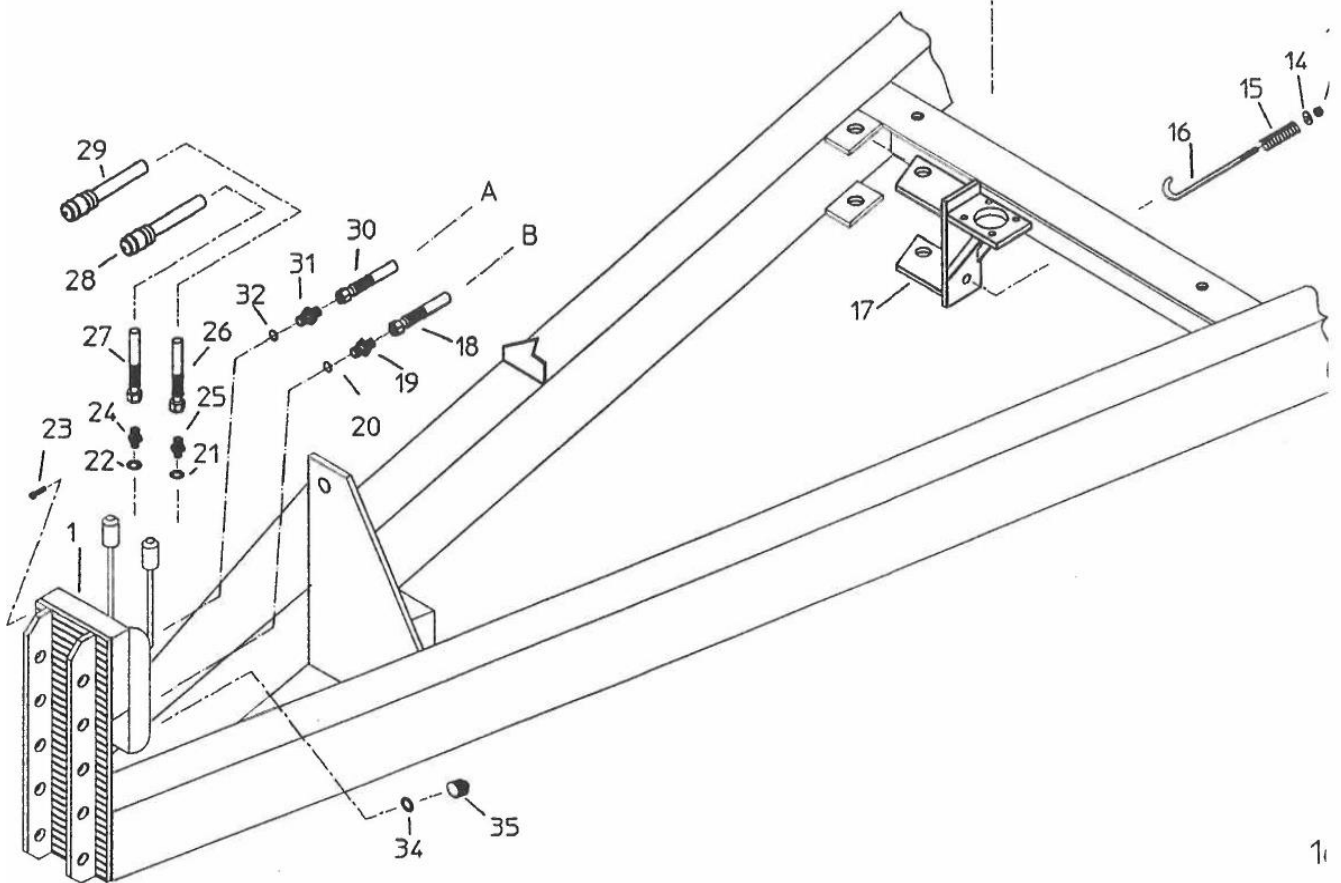
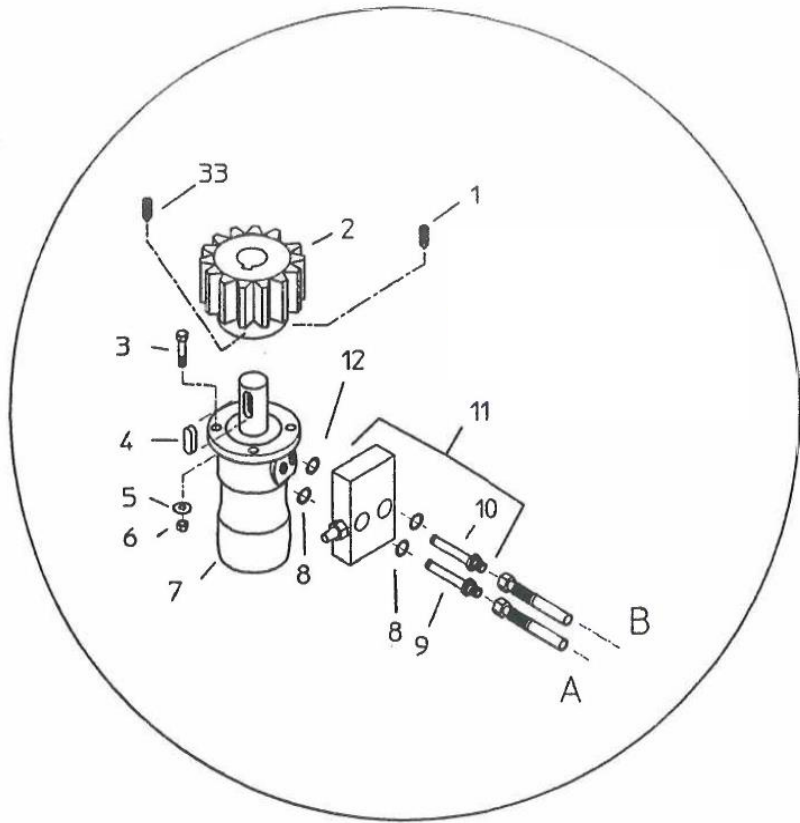




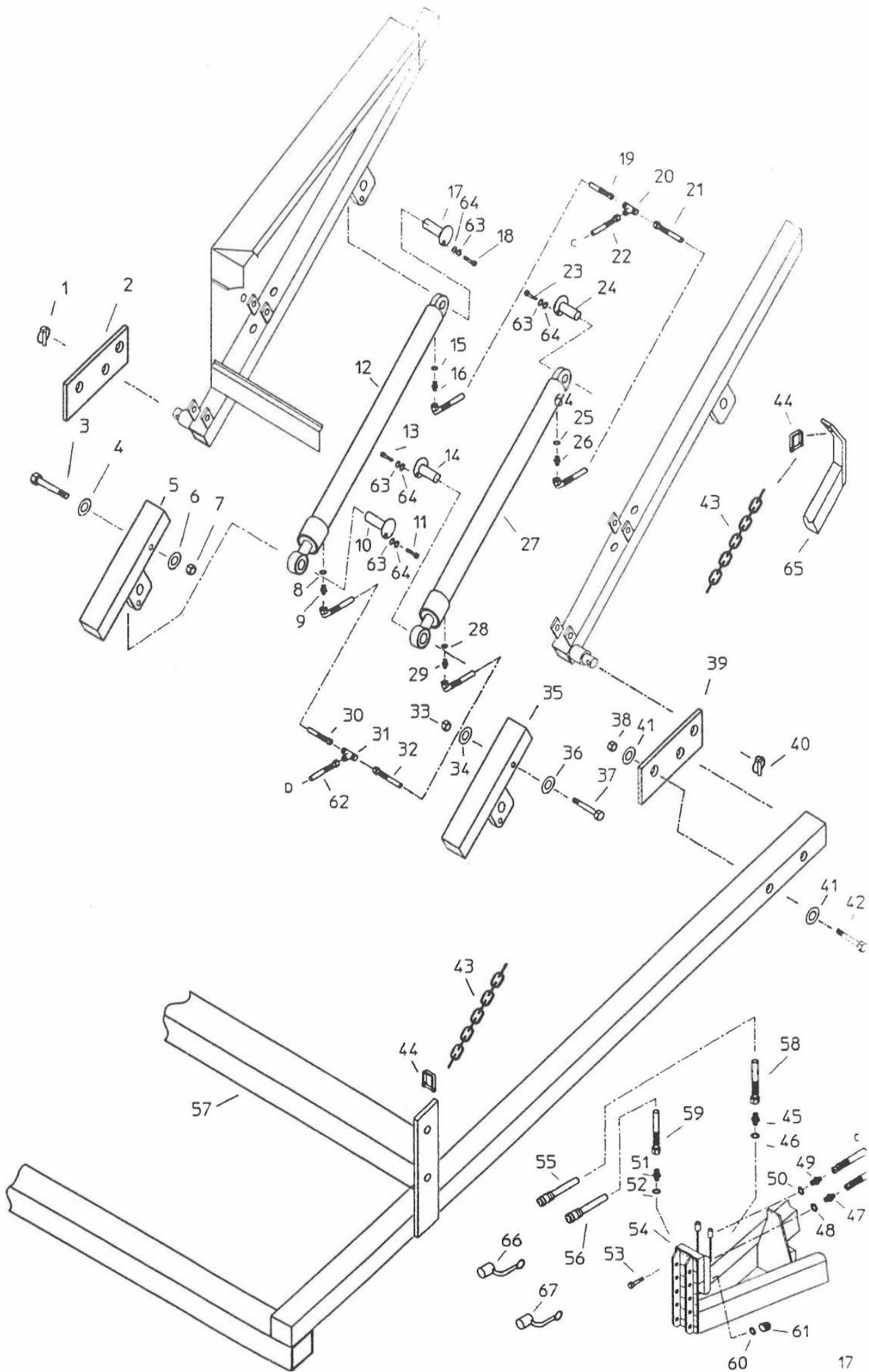
POS.	BEST.NR.	BENÆVNELSE	BEMÆRKNINGER
1	830500	HJUL KOMP. 500X8" GAFFELHJUL	
2	022210025	10X25 MM. STÅLSÆTBOLT ST.8.8 ELZINK.	
5	37000100	BØSNING KANONVOGN HJUL	
6	830502	FÆLG GG16/18	
7	830504	SLANGE 500X8	
8	830506	DÆK 500X8	
9	37000100	BØSNING KANONVOGN HJUL	
10	17000011	HJULAKSEL FOR KANONVOGN 3-4-5TT2	
11	17000013	BEN FOR KANONVOGN 4-5 TT2	
12	37000100	BØSNING KANONVOGN HJUL	
13	37000029	AKSEL KANONVOGN FORR.3-4-5TT2	
14	830500	HJUL KOMP. 500X8" GAFFELHJUL	
15	022210025	10X25 MM. STÅLSÆTBOLT ST.8.8 ELZINK.	
16	763910	10 - 10,2/22X1,6 RIP LOCK	
17	050310	10-10,5/20X2,5 MM PLANSKIVE ELZIN	
18	022210020	10X20 MM. STÅLSÆTBOLT ST.8.8 ELZINK.	
19	763910	10 - 10,2/22X1,6 RIP LOCK	
20	050310	10-10,5/20X2,5 MM PLANSKIVE ELZIN	
21			udgået
22	540116	KUGLEHANE 2"	
23	631100	PAKNING 130/100X2 MM	
24	61000666	FLANGE MED SLANGESTUDS, 82 MM	BRUGT
24-1	61000671	UDGÅET	RING FOR STØRRELSE
24-2	61000676	FLANGE MED SLANGESTUDS Ø100	BRUGT
26	022210035	10X35 MM. STÅLSÆTBOLT ST.8.8 ELZINK.	
28-29	16200724	SPÆNDEBÅND NR. 85 (80-85) M/1 SK.	
28-29	16200726	SPÆNDEBÅND NR. 90 (86-91) M/1 SK	
29-29	16200730	SPÆNDEBÅND NR. 100 (98-103) M/1 SK.	
30	16200726	SPÆNDEBÅND NR. 90 (86-91) M/1 SK	
30-1	16200728	SPÆNDEBÅND NR. 95 (92-97) M/1 SK.	
30-2	16200732	SPÆNDEBÅND NR. 110 (104-112)M/1 SK.	
31	022210035	10X35 MM. STÅLSÆTBOLT ST.8.8 ELZINK.	
33	044010	10 M LÅSEMØTRIK EL FORZ.	
34	37000002	FORLÆNGER FOR STOPANSLAG	
35	17000000	FORLÆNGER F. STOPANSLAG 3-5TT2	
36	044010	10 M LÅSEMØTRIK EL FORZ.	
37	762006	FORHØJNINGSRØR TIL KANON 50CM	
37-1	762005	FORHØJNINGSRØR 25CM TIL KANON	
38	022210035	10X35 MM. STÅLSÆTBOLT ST.8.8 ELZINK.	
39	761614	FLANGEPAKNING FOR KANON	
40	044010	10 M LÅSEMØTRIK EL FORZ.	
41	15000041	KONISK OVERGANG FOR KANON 2 1/2"	
42	761614	FLANGEPAKNING FOR KANON	
44	70000619	SPÆNDPLADE, KANONVOGN	
46	044016	16 M LÅSEMØTRIK EL FORZ.	
47	021016090	16X90 MM. STÅLBOLT ST.8.8 ELZINK.	
48			Udgået
49			Udgået
50	050310	10-10,5/20X2,5 MM PLANSKIVE ELZIN	



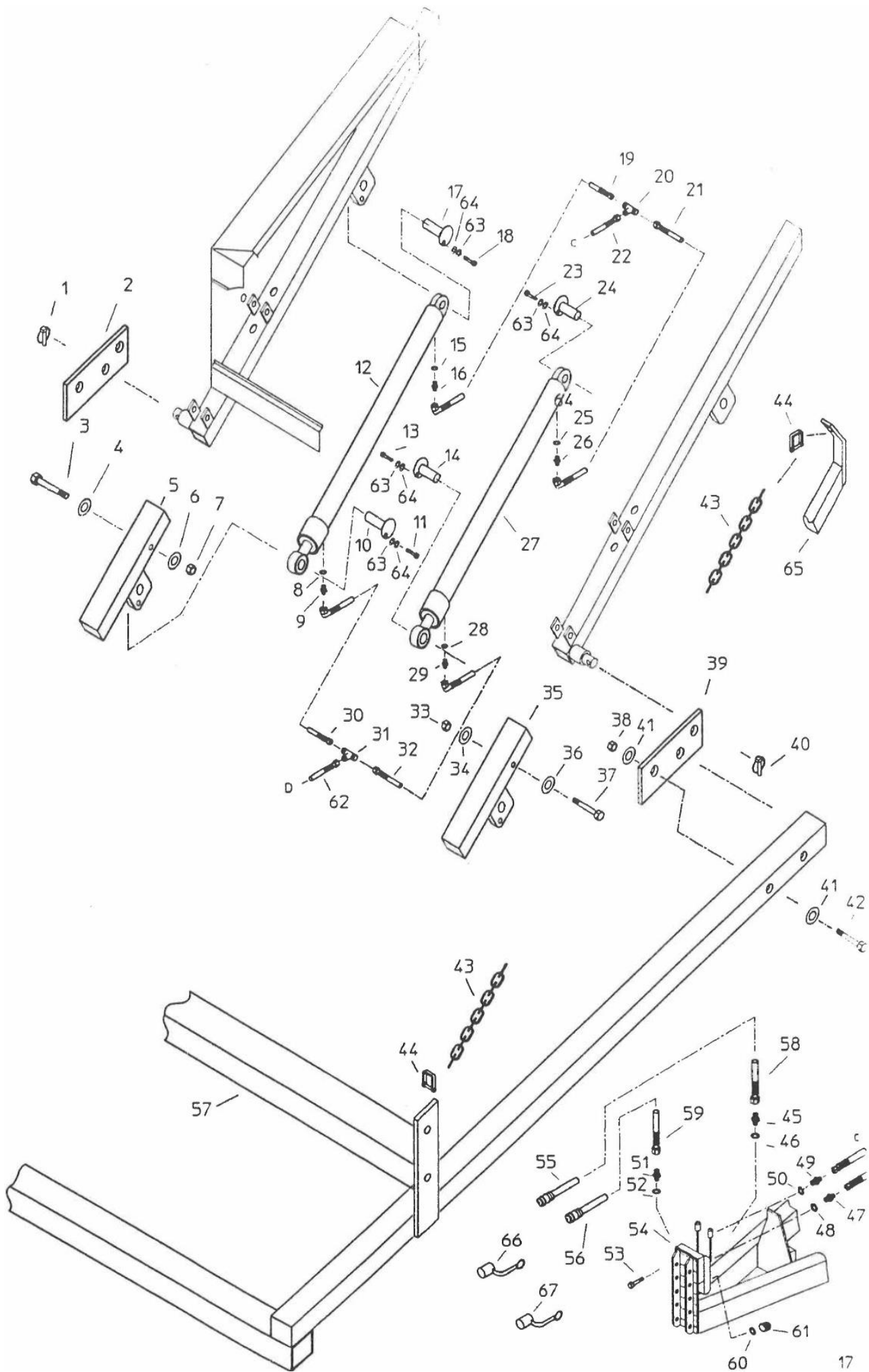
POS.	BEST.NR.	BENÆVNELSE	BEMÆRKNINGER
51	044010	10 M LÅSEMØTRIK EL FORZ.	
52	72000300	UDTRÆKSBOM, DANSK MODEL 2-8T	
53			Udgået
54	021010110	10X110 MM. STÅLBOLT ST.8.8 ELZINK.	
55	044010	10 M LÅSEMØTRIK EL FORZ.	
56	022210035	10X35 MM. STÅLSÆTBOLT ST.8.8 ELZINK.	
57	050310	10-10,5/20X2,5 MM PLANSKIVE ELZIN	
58	040410	10MM STÅLMØTRIKER EL.FORZ.	
59	021016090	16X90 MM. STÅLBOLT ST.8.8 ELZINK.	
60	044016	16 M LÅSEMØTRIK EL FORZ.	
61	022210025	10X25 MM. STÅLSÆTBOLT ST.8.8 ELZINK.	



POS.	BEST.NR.	BENÆVNELSE	BEMÆRKNINGER
1	03308008	8X8 INDV.6-KANT STOPSKRUER	
2	31000079	TANDHJUL FOR KRØJ 6-12TT UDB. Ø25 MM.	
3	021012040	12X40 MM. STÅLBOLT ST.8.8 ELZINK.	
4	641732	FEDER 8X7X32 MM.	
5	050312	12-13/24X2,5 MM PLANE SKIVER ELZIN	
6	044012	12 M LÅSEMØTRIK EL FORZ.	
7	1007440-2	OLIEMOTOR 200 CM3 UDGANGSAKSEL Ø25 MALET SØLVGRÅ	
8	552024	TÆTNINGSRING 1/2" BONDED SEAL	
15	662565	TRYKFJEDER 7,0X27X42X5V	
16	31000050	GEVIND STANG KRØJEGEAR/FEJLBØJLE	
17	11000018	MOTORKONSOL DREJEKRANS 4-5 TT.	
18	556003	SLANGE 3/8"X1900 MM. BLOK/OLIEMOTOR	
19	1007724	NIPPEL LIGE 3/8" CYL. X Ø12 MM skæ	
20	552025	TÆTNINGSRING 3/8" BONDED SEAL	
21	552025	TÆTNINGSRING 3/8" BONDED SEAL	
22	552025	TÆTNINGSRING 3/8" BONDED SEAL	
24	1007544	VINKEL 3/8" X Ø12 MM HYDRAULIK	
25	1007544	VINKEL 3/8" X Ø12 MM HYDRAULIK	
26	552024	TÆTNINGSRING 1/2" BONDED SEAL	
27	552024	TÆTNINGSRING 1/2" BONDED SEAL	
28	801710	OLIEKOBLING D 402 HANPART	
29	801710	OLIEKOBLING D 402 HANPART	
30	556003	SLANGE 3/8"X1900 MM. BLOK/OLIEMOTOR	
31	1007724	NIPPEL LIGE 3/8" CYL. X Ø12 MM skæ	
32	552025	TÆTNINGSRING 3/8" BONDED SEAL	
33	03308008	8X8 INDV.6-KANT STOPSKRUER	
34	552025	TÆTNINGSRING 3/8" BONDED SEAL	
35	801711	PLASTPROP FOR HAN KOBLING	

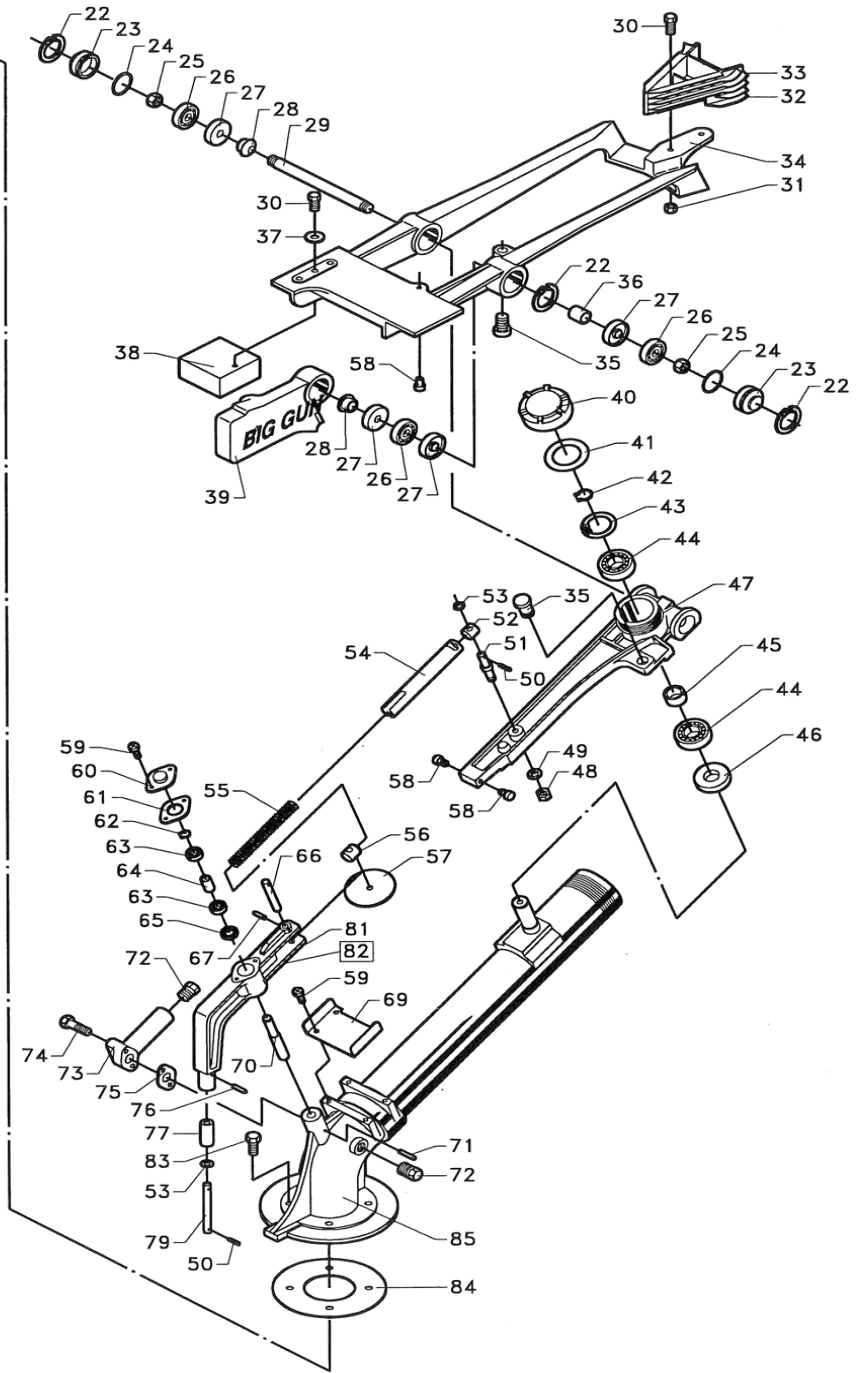
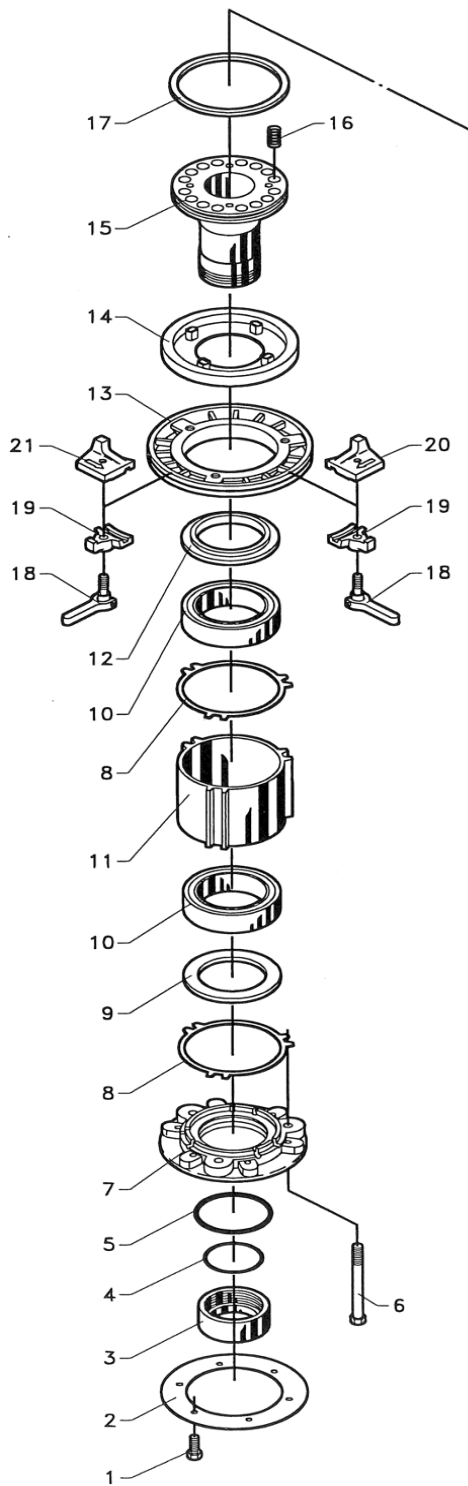


POS.	BEST.NR.	BENÆVNELSE	BEMÆRKNINGER
1	1302100800	SIKRINGSSPLIT 8,0X45 MM	
2	35000082	HÆNGSEL VED KANONLIFT 4 - 5 TT2	
3	021012090	12X90 MM. STÅLBOLT ST.8.8 ELZINK.	
4	050312	12-13/24X2,5 MM PLANE SKIVER ELZIN	
5	15000034	BESLAG FOR STØTTEBEN 3-5 TT2	
6	050312	12-13/24X2,5 MM PLANE SKIVER ELZIN	
7	044012	12 M LÅSEMØTRIK EL FORZ.	
8	552024	TÆTNINGSRING 1/2" BONDED SEAL	
9	1007544	VINKEL 3/8" X Ø12 MM HYDRAULIK	
10	15000033	AKSEL FOR CYLINDER 3-5 TT2	
11	022208016	8X16 MM. STÅLSÆTBOLT ST.8.8 ELZINK.	
12	550001	HYDRAULIKCYLINDER 3-5 TT2	
13	022208016	8X16 MM. STÅLSÆTBOLT ST.8.8 ELZINK.	
14	15000033	AKSEL FOR CYLINDER 3-5 TT2	
15	552024	TÆTNINGSRING 1/2" BONDED SEAL	
16	1007544	VINKEL 3/8" X Ø12 MM HYDRAULIK	
17	15000033	AKSEL FOR CYLINDER 3-5 TT2	
18	022208016	8X16 MM. STÅLSÆTBOLT ST.8.8 ELZINK.	
19	556002	SLANGE 3/8"X2200 MM. TEE/LANGEST.BEN	
20	1007503	TEE Ø12 X Ø12 X Ø12 U/OML. OG SK.RING	
21	556002	SLANGE 3/8"X2200 MM. TEE/LANGEST.BEN	
22	556001	SLANGE 3/8"X3100 MM. BLOK/TIL TEE	
23	022208016	8X16 MM. STÅLSÆTBOLT ST.8.8 ELZINK.	
24	15000033	AKSEL FOR CYLINDER 3-5 TT2	
25	552024	TÆTNINGSRING 1/2" BONDED SEAL	
26	1007544	VINKEL 3/8" X Ø12 MM HYDRAULIK	
27	550001	HYDRAULIKCYLINDER 3-5 TT2	
28	552024	TÆTNINGSRING 1/2" BONDED SEAL	
29	1007544	VINKEL 3/8" X Ø12 MM HYDRAULIK	
30	556002	SLANGE 3/8"X2200 MM. TEE/LANGEST.BEN	
31	1007503	TEE Ø12 X Ø12 X Ø12 U/OML. OG SK.RING	
32	556002	SLANGE 3/8"X2200 MM. TEE/LANGEST.BEN	
33	044012	12 M LÅSEMØTRIK EL FORZ.	
34	050312	12-13/24X2,5 MM PLANE SKIVER ELZIN	
35	15000034	BESLAG FOR STØTTEBEN 3-5 TT2	
36	050312	12-13/24X2,5 MM PLANE SKIVER ELZIN	
37	021012090	12X90 MM. STÅLBOLT ST.8.8 ELZINK.	
38	044012	12 M LÅSEMØTRIK EL FORZ.	
39	35000082	HÆNGSEL VED KANONLIFT 4 - 5 TT2	
40	1302100800	SIKRINGSSPLIT 8,0X45 MM	
41	050312	12-13/24X2,5 MM PLANE SKIVER ELZIN	
42	021012090	12X90 MM. STÅLBOLT ST.8.8 ELZINK.	
43	1550041260	VARM GALV.LANGL.KÆ. 6.0MM ANBRUD	2 m.
44	643210	10 MM SJÆKEL GALV	
45	1007724	NIPPEL LIGE 3/8" CYL. X Ø12 MM skæ	
46	552025	TÆTNINGSRING 3/8" BONDED SEAL	
47	1007724	NIPPEL LIGE 3/8" CYL. X Ø12 MM skæ	
48	552025	TÆTNINGSRING 3/8" BONDED SEAL	
49	1007724	NIPPEL LIGE 3/8" CYL. X Ø12 MM skæ	
50	552025	TÆTNINGSRING 3/8" BONDED SEAL	

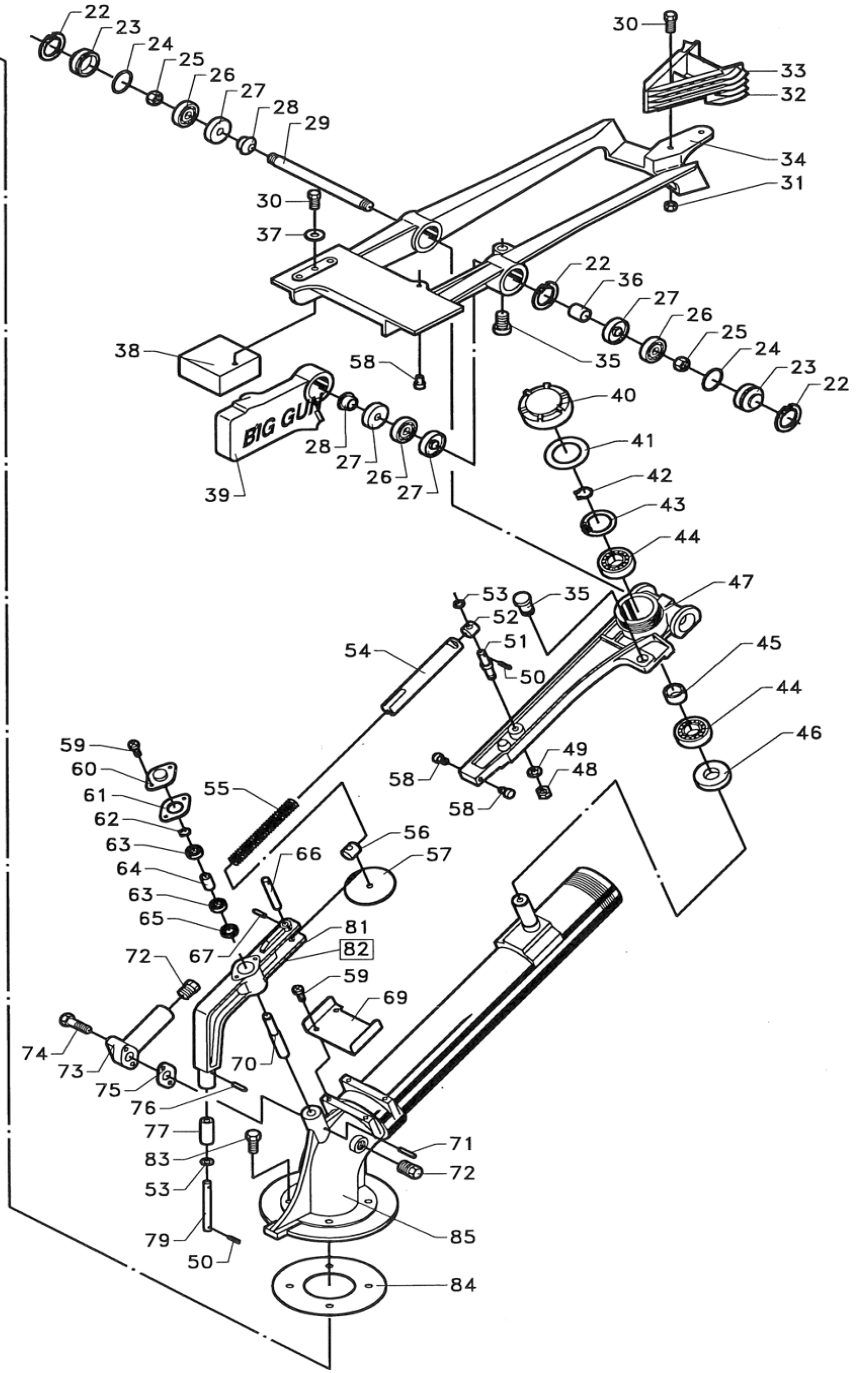
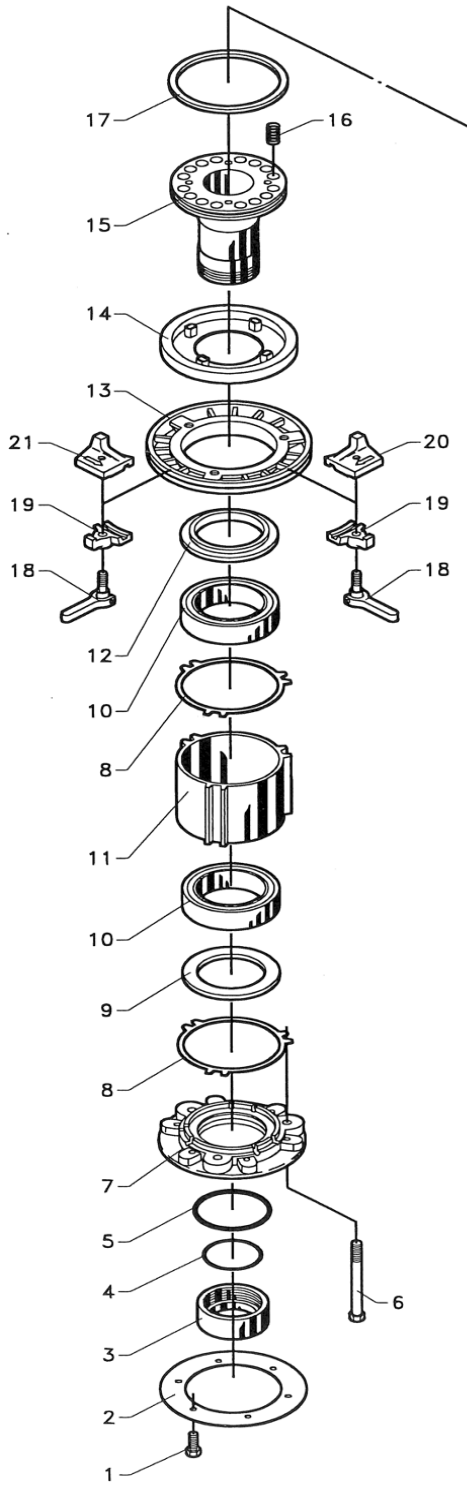




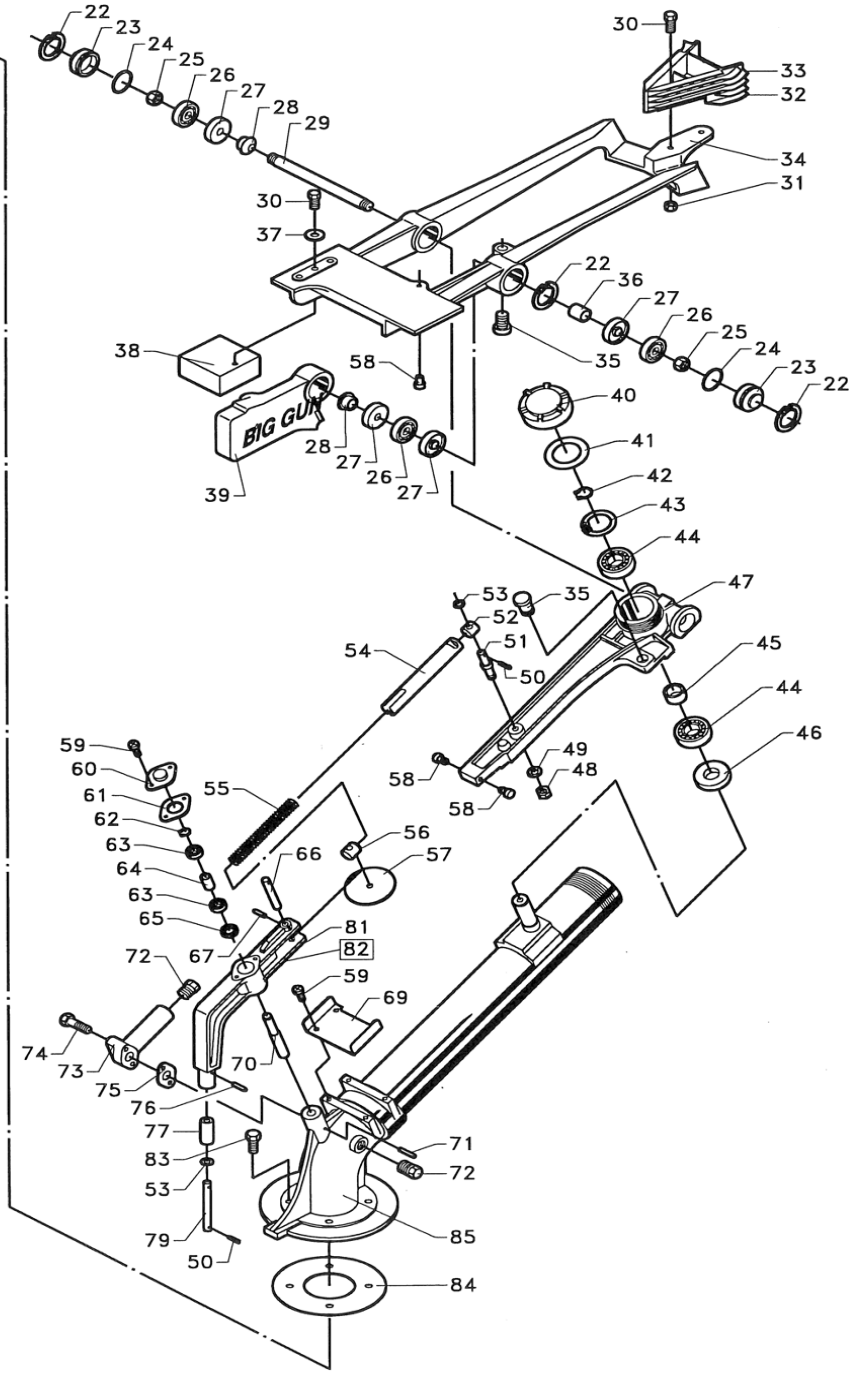
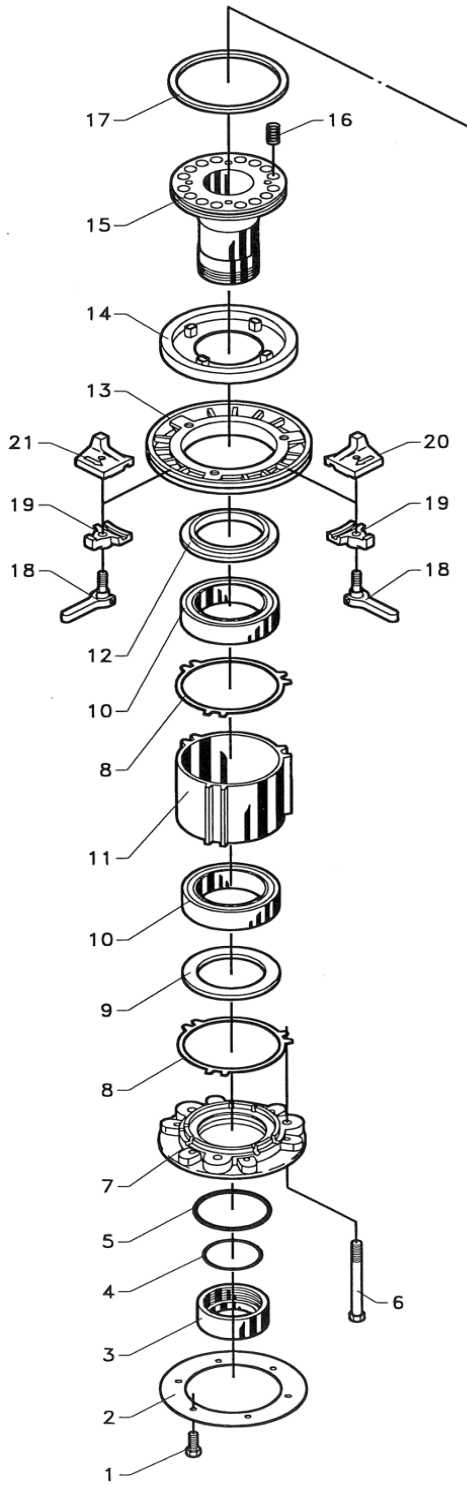
POS.	BEST.NR.	BENÆVNELSE	BEMÆRKNINGER
51	1007724	NIPPEL LIGE 3/8" CYL. X Ø12 MM skæ	
52	552025	TÆTNINGSRING 3/8" BONDED SEAL	
53	022208035	8X35 MM. STÅLSÆTBOLT ST.8.8 ELZINK.	
54	551010	MANØVREVENTIL MED 2 VENTILER	
55	801710	OLIEKOBLING D 402 HANPART	
56	801710	OLIEKOBLING D 402 HANPART	
57	15000030	LIFT, HYDRAULIK 3-4 TT2	
57-1	15000039	KANONVOGNSLIFT HYDRAULISK 4-5 TT2	
58	556000	SLANGE 3/8"X2000 MM. BLOK/TRAKTOR	
59	556000	SLANGE 3/8"X2000 MM. BLOK/TRAKTOR	
60	552025	TÆTNINGSRING 3/8" BONDED SEAL	
62	556001	SLANGE 3/8"X3100 MM. BLOK/TIL TEE	
63	763908	8 - 8,2/18X1,4 RIP LOCK	
64	050308	8-8,2/20X2,0 MM PLANSKIVE ELZINK	
65	15000032	TELESKOP FOR LIFT	
66	801711	PLASTPROP FOR HAN KOBLING	
67	801711	PLASTPROP FOR HAN KOBLING	



POS.	BEST.NR.	BENÆVNELSE	BEMÆRKNINGER
1	776849	TEE-BOLT	ERSTATTER 956849
2	761614	FLANGEPAKNING FOR KANON	
3	778402	LÅSEMØTRIK SR150	
4	776548	O RING	
5	778475	O-RING SR150	
6	778462	BOLT 3/8X115.UNC	
7	778401	BUNDSTYKKE SR150	
8	778461	PAKNING SR150	
9	778373	TÆTNINGSRING SR150	
10	776253	KUGLELEJE P-SR.150	
11	778405	LEJEHUS SR150	
12	778372	TÆTNINGSRING SR150	
13	778400	BREMSESKIVE SR150	
14	778371	BREMSEBELÆGNING SR150	
15	778459	LEJERØR SR150	
16	778474	FJEDER SR150	
17	778473	TÆTNINGSRING SR150	
18	776849	TEE-BOLT	
19	776371	BESLAG (stop) T/ST P150	
20	778432	STOPKLODS SR150 VENSTRE	
21	778431	STOPKLODS SR150 HØJRE	
22	776565	LÅSERING	
23	776602	ENDEDÆKSEL PSR100-SR150	
24	776563	O-RING 2,0x28,0	
25	776603	MØTRIK 7/16.UNF	
26	776598	KUGLELEJE SR100-150	
27	776600	TÆTNINGSRING 15X32X7.PSR100-SR150	
28	776607	AFSTANDSRØR P-SR100-SR150	
29	778465	AKSEL SR150	
30	776818	BOLT 1/4X20.UNC *VED 0.STK BRUG 761517*	
31	776060	1/4" MØTRIK UNC *761505*	
32	778354	DRIVKNIV SR150	
34	778364	DRIVARM SR150	
35	778139	GUMMISTOP.DÆMPER.SR100-150	
36	778327	AFSTANDSRØR SR100-150	
37	776070	1/4" FLADSKIVE	
38	778433	VÆGTKLODS SR150	
39	778366	KONTRAVÆGT	
40	778233	DÆKSEL SR100-150	
41	778272	PAKNING SR100-150	
42	778323-017	RETAINING RING -066	
43	776045	LÅSERING	



POS.	BEST.NR.	BENÆVNELSE	BEMÆRKNINGER
44	776054	KUGLELEJE	
45	778326	AFSTANDSRØR SR100-150	
46	776048	SIMMERING 21X40X7	
47	778394	OMSKIFTER ARM. SR 150	
48	776064	MØTRIK 5/16.UNC *761504*	
49	777029	SKIVE 5/16"	
50	776714	SPLIT 2,0X15	
51	778197	BOLT SR100-150	
52	778282	AKSEL SR100-150	
53	778409	SKIVE 6 MM. KOBBERSKIVE	
54	778446	RØR SR150	
55	778470	FJEDER SR150	
56	778417	AKSEL SR100-150	
57	778336	SKIVE SR100-150	
58	776580	ANSLAGSSTIFT SR100-P100	
59	778311	SKRUE SR100-150	
60	778263	DÆKSEL SR100-150	
61	778265	PAKNING SR100-150	
62	778323-004	RETAINING RING -031	
63	778321	LEJE 608.SR100-150	
64	778281	AFSTANDSRØR SR100-150	
65	778317	TÆTNING SR100-150.9X22X5.	
66	778193	STIFT SR100-150	
67	778320	SPLIT SR100-150	
68	778448	PLADE SR150	
69	778274	AKSEL SR100-150	
70	776931	LÅSESTIFT 3,2X20 RØRSPLIT	
71	776089	PROP 1/4"	
72	778497	DYSERØR SR150	
73	776059	BOLT 1/4X32.UNC	
74	778511	Pakning SR150	
75	778322	SPLIT SR100-150	
76	778277	RULLE SR100-150	
77	778276	AKSEL SR100-150	
78	778410	ARM TRIP LEVER SR150	
79	778451	KPL.OMSKIFTER. SR150	
80	778408	BOLT 5/16X25.UNC *761525*	
81	778460	PAKNING SR150	
82	778587	STRÅLERØR SR150 21 GRADER	
83	770145	KANON NELSON SR-150	
84	7712781	150TR PLASTIC BODY	
85	7712785	O RING FOR 150TR PLASTIC BODY	
86	7712467	150TR PLASTIC CAP	



POS.	BEST.NR.	BENÆVNELSE	BEMÆRKNINGER
87	7712468-018	18 MM 150 TR PLASTIC NOZZLE	
87	7712468-019	19 MM 150 TR PLASTIC NOZZLE	
87	7712468-020	20 MM 150 TR PLASTIC NOZZLE	
87	7712468-021	21 MM 150 TR PLASTIC NOZZLE	
87	7712468-022	22 MM 150 TR PLASTIC NOZZLE	
87	7712468-023	23 MM 150 TR PLASTIC NOZZLE	
87	7712468-024	24 MM 150 TR PLASTIC NOZZLE	
87	7712468-025	25 MM 150 TR PLASTIC NOZZLE	
87	7712468-026	26 MM 150 TR PLASTIC NOZZLE	
87	7712468-027	27 MM 150 TR PLASTIC NOZZLE	
87	7712468-028	28 MM 150 TR PLASTIC NOZZLE	
87	7712468-029	29 MM 150 TR PLASTIC NOZZLE	
87	7712468-030	30 MM 150 TR PLASTIC NOZZLE	
87	7712468-031	31 MM 150 TR PLASTIC NOZZLE	
87	7712468-032	32 MM 150 TR PLASTIC NOZZLE	
87	7712468-033	33 MM 150 TR PLASTIC NOZZLE	
87	7712468-034	34 MM 150 TR PLASTIC NOZZLE	
88	7712700	100 TR PLASTIC CAP + BODY	



# FASTERHOLT

Fasterholt Maskinfabrik A/S  
Ejstrup vej 22- DK-7330 Brande  
Denmark



+45 97 18 80 66

+45 96 29 10 13 Værksted

+45 96 29 10 11 Lager



[mail@fasterholt.dk](mailto:mail@fasterholt.dk)