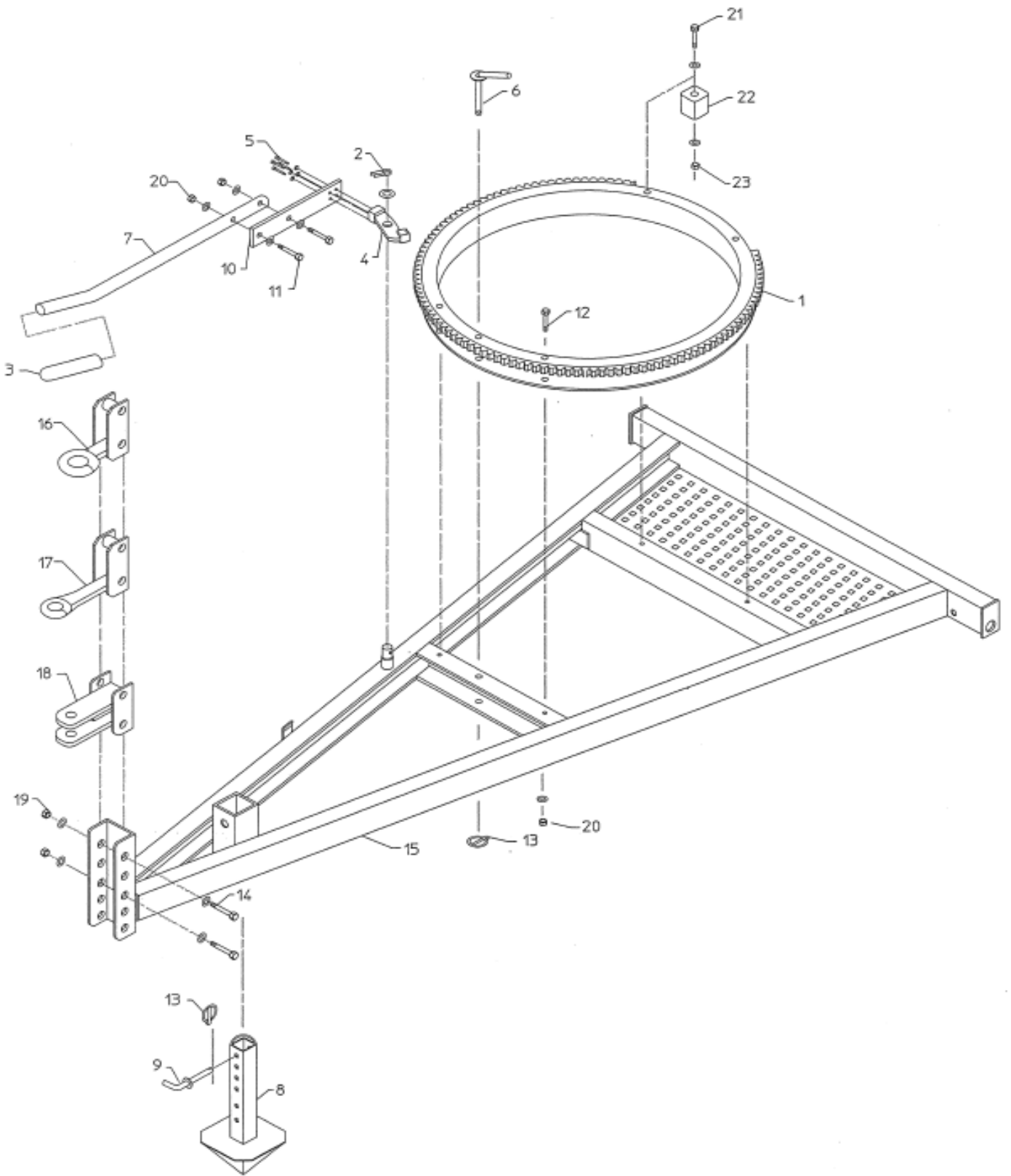


# Bording 2tt2 – 2013

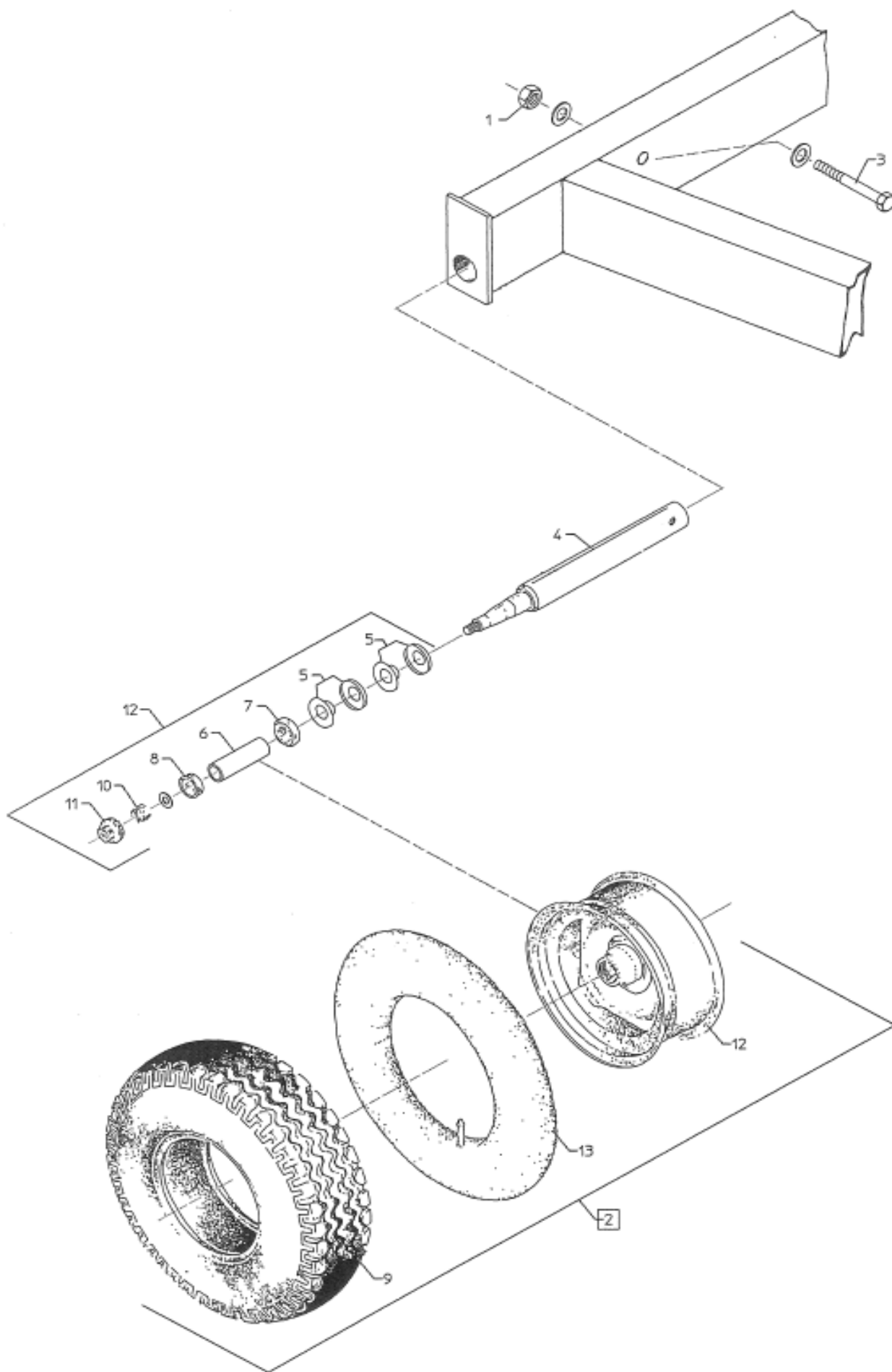
## Reservedelskatalog



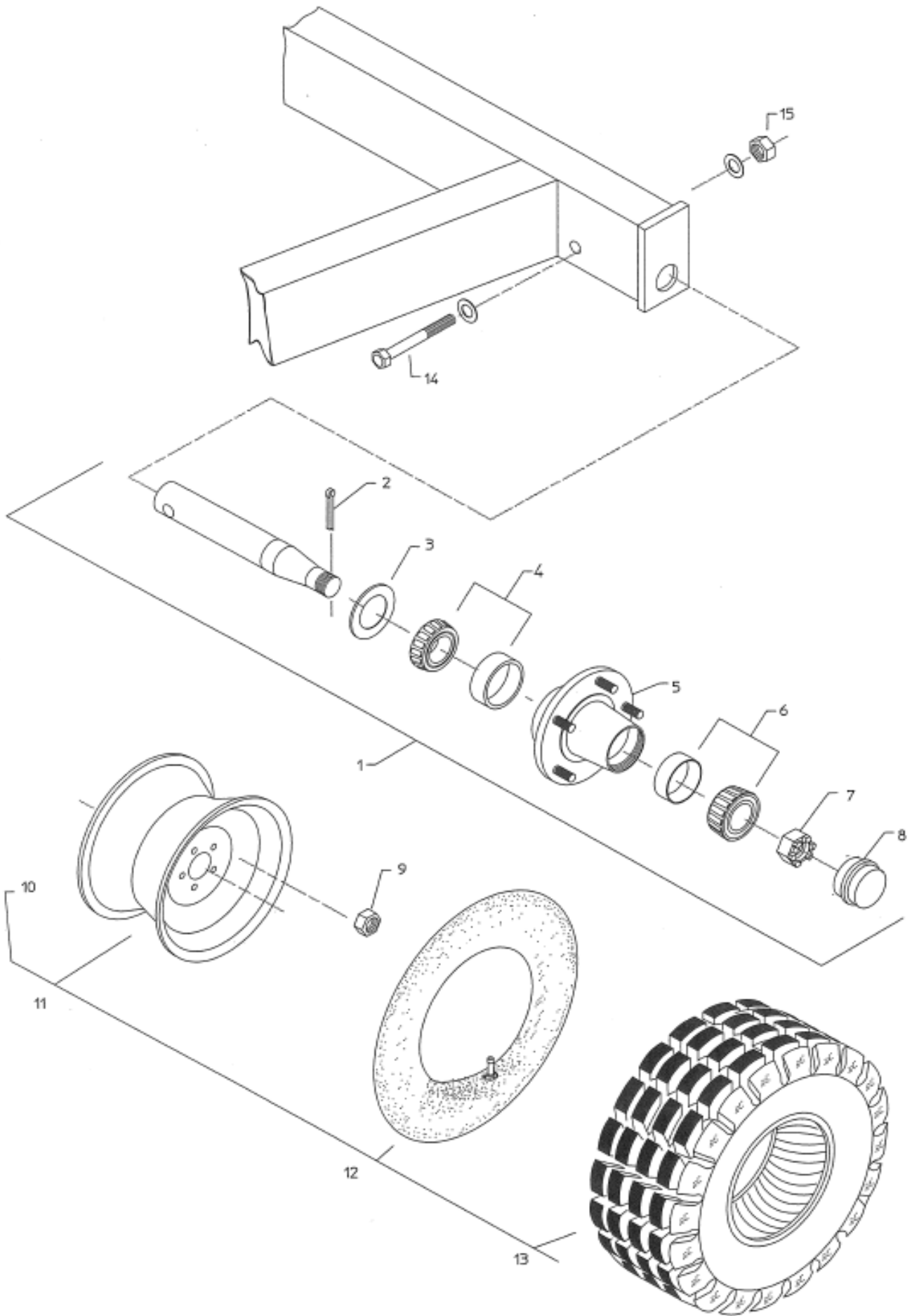
FASTERHOLT



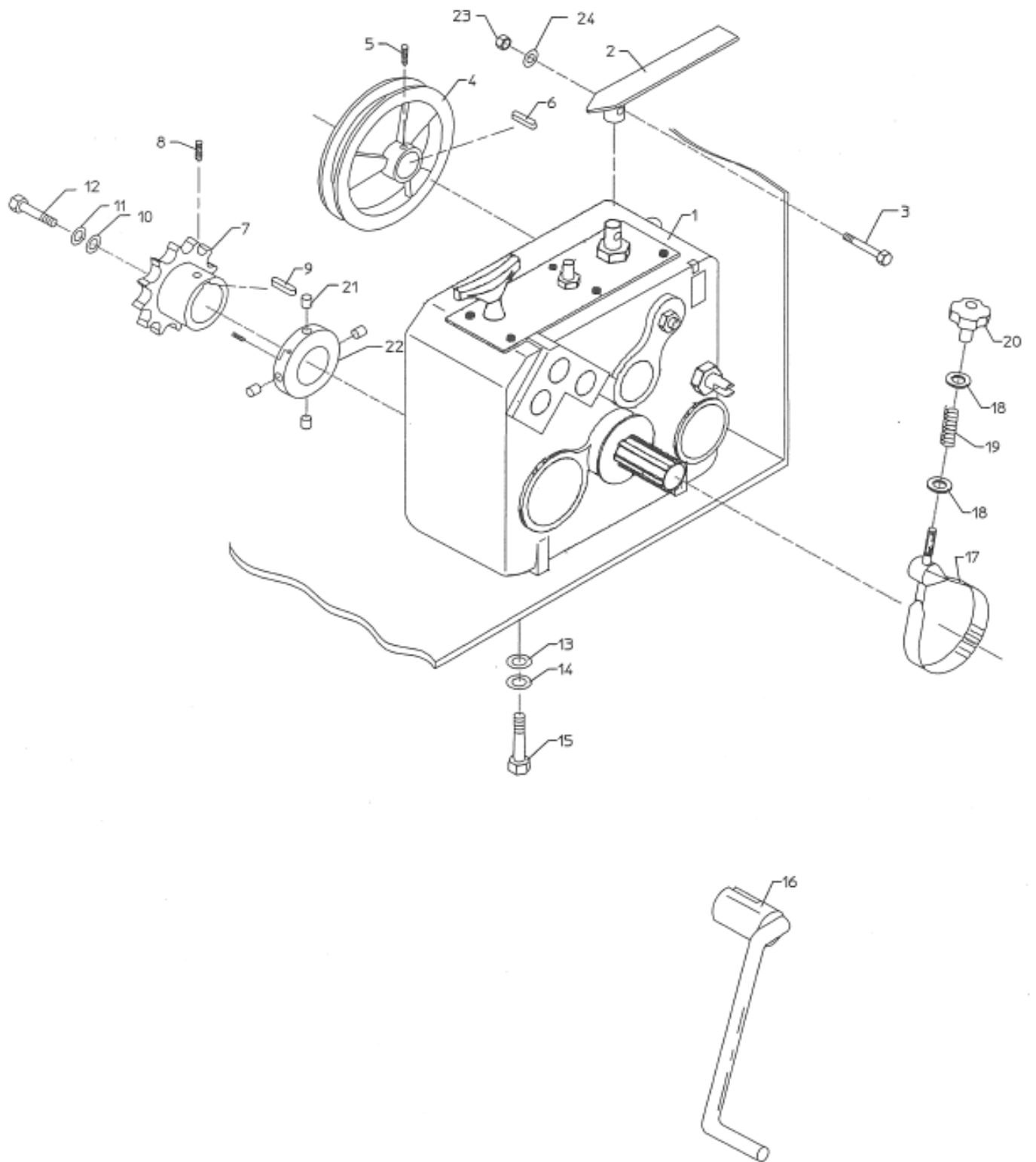
POS.	BEST.NR.	BENÆVNELSE	BEMÆRKNINGER
1	11000022	DREJEKRANS MED TANDRING 2 TT2	
2	763836	SPLIT Ø5,0X40 MM.	
4	31000219	LÅSEBESLAG MED TÆNDER	
5	022206020	6X20 MM. STÅLSÆTBOLT ST.8.8 ELZINK.	
6	11000019	NAGLE Ø16 MM	
7	31000220	LÅSEHÅNDTAG FOR DREJEKRANS 1-2-4-5TT2	
8	11000008	STØTTEBEN 300X300 MM.	
9	31000077	NAGLE FOR STØTTEBEN Ø19 MM.	
10	31000218	FJEDERBESLAG FOR LÅSESTANG	
11	022212040	12X40 MM. STÅLSÆTBOLT ST.8.8 ELZINK.	
12	021012100	12X100 MM. STÅLBOLT ST.8.8 ELZINK.	
13	1302100600	SIKRINGSSPLIT 6,0X45 MM	
14	021016130	16X130 MM. STÅLBOLT ST.8.8 ELZINK.	
15	11000034	UNDERVOGN BORDING 2 TT 2 GALV.	
16	11000016	TRÆKØJE Ø50 MM. SIEMENS KABELVOGN	
17	11000048	TRÆKØJE Ø40 MM (PRODSØJE )	
18	1000006	FORBRO FOR MINI MOBIL	
19	044016	16 M LÅSEMØTRIK EL FORZ.	
20	044012	12 M LÅSEMØTRIK EL FORZ.	
		Pos. Nr. 21-23	
		Ekstraudstyr ved montering af store hjul	
21	021012080	12X80 MM. STÅLBOLT ST.8.8 ELZINK.	
22	31000198	AFSTANDSKLODSE FOR DREJEKRANS	
23	044012	12 M LÅSEMØTRIK EL FORZ.	



POS.	BEST.NR.	BENÆVNELSE	BEMÆRKNINGER
1	044012	12 M LÅSEMØTRIK EL FORZ.	
2	830550	HJUL KOMP. 6,75X14,5/200/60	
3	021012080	12X80 MM. STÅLBOLT ST.8.8 ELZINK.	
4	31000104	HJULAKSEL 2 TT2	
5			
6			
7	846030	KUGLELEJE	
8	847025	KUGLELEJE 6305-2RS	
9	830553	DÆK FOR 6,75X14,5/200/60	
10	044016	16 M LÅSEMØTRIK EL FORZ.	
11			
12	833612	FÆLG 4,25X12	
13	830552	SLANGE 24X8.00X14,5	

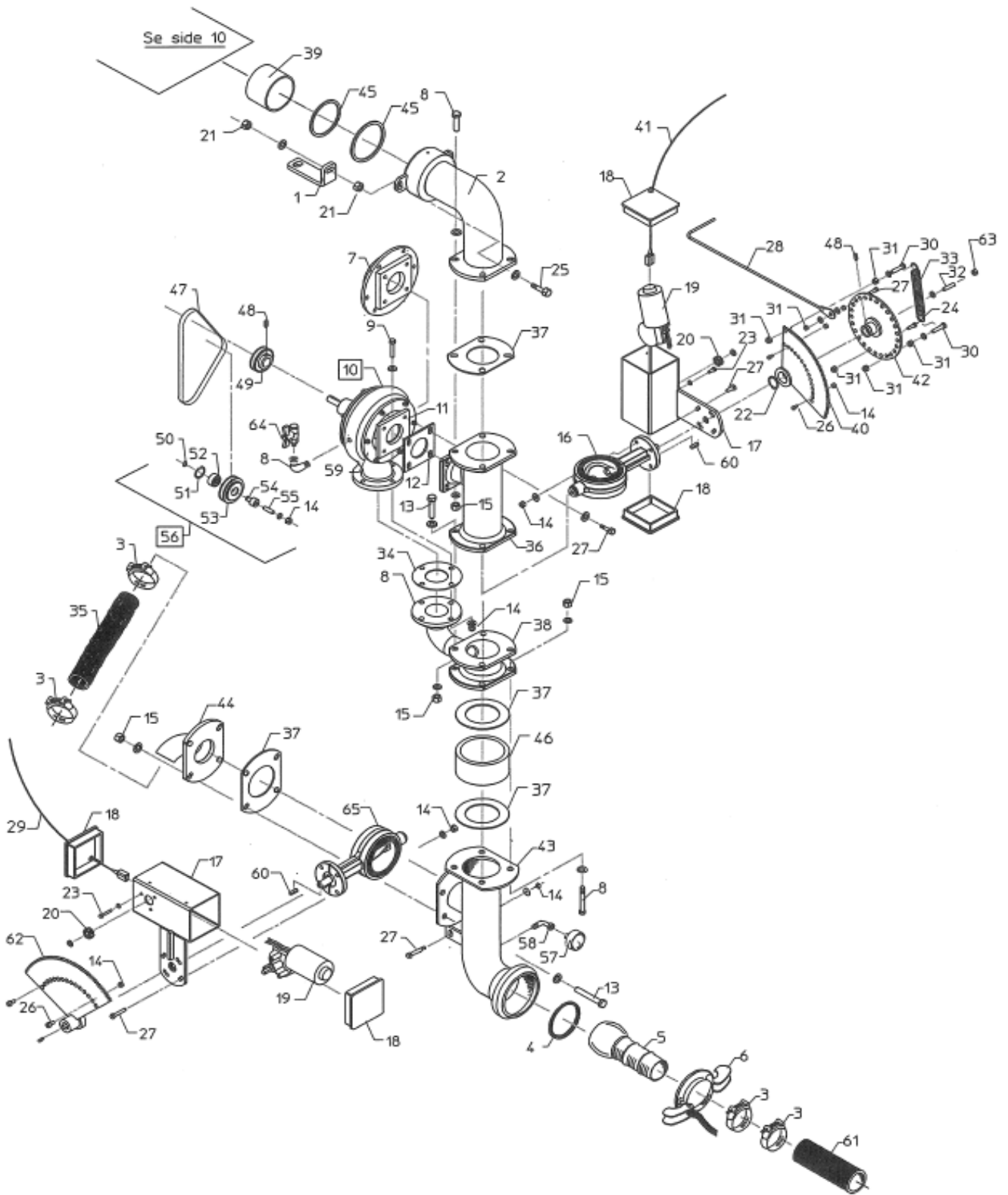


POS.	BEST.NR.	BENÆVNELSE	BEMÆRKNINGER
1	31000211	KPL. HJULAKSEL 2TT2 STORHJULMONT.	Til store hjul
2	1110050040	SPLIT 5X40 MM EL.FORZ	
3	895500-2	TÆTNING FOR NAV	
4	848208	RULLELEJE 30208	
5	895500-5	NAVHUS BORING 5/102/140 MM.	
6	848206	RULLELEJE 30206	
7	895500-7	KRONEMØTRIK	
8	837206	NAVKAPSEL 2-5T Ø62 MM.	
9	895500-11	NAVMØTRIK M12X1,5 MM., EL.GALV.	
10	833700	10/80X12" KPL. HJUL 10 LAG	Store hjul
11	833712	FÆLG 700X12 SØLV	
12	833740	SLANGE 700X12	
13	833780	DÆK 10.0/80X12" 10 lag.	
14	021014100	14X100 MM. STÅLBOLT ST.8.8 ELZINK.	
15	044014	14 M LÅSEMØTRIK EL FORZ.	

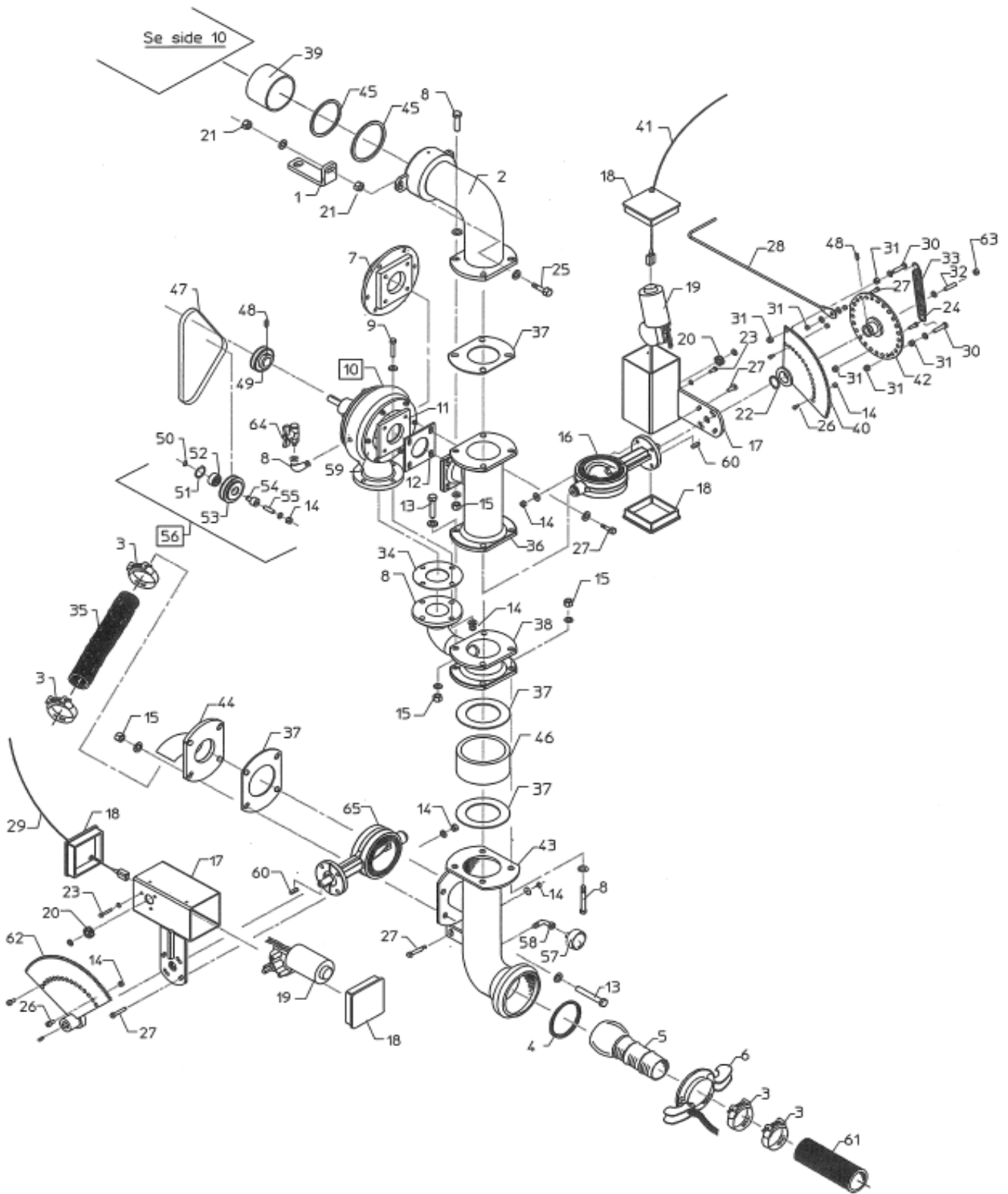




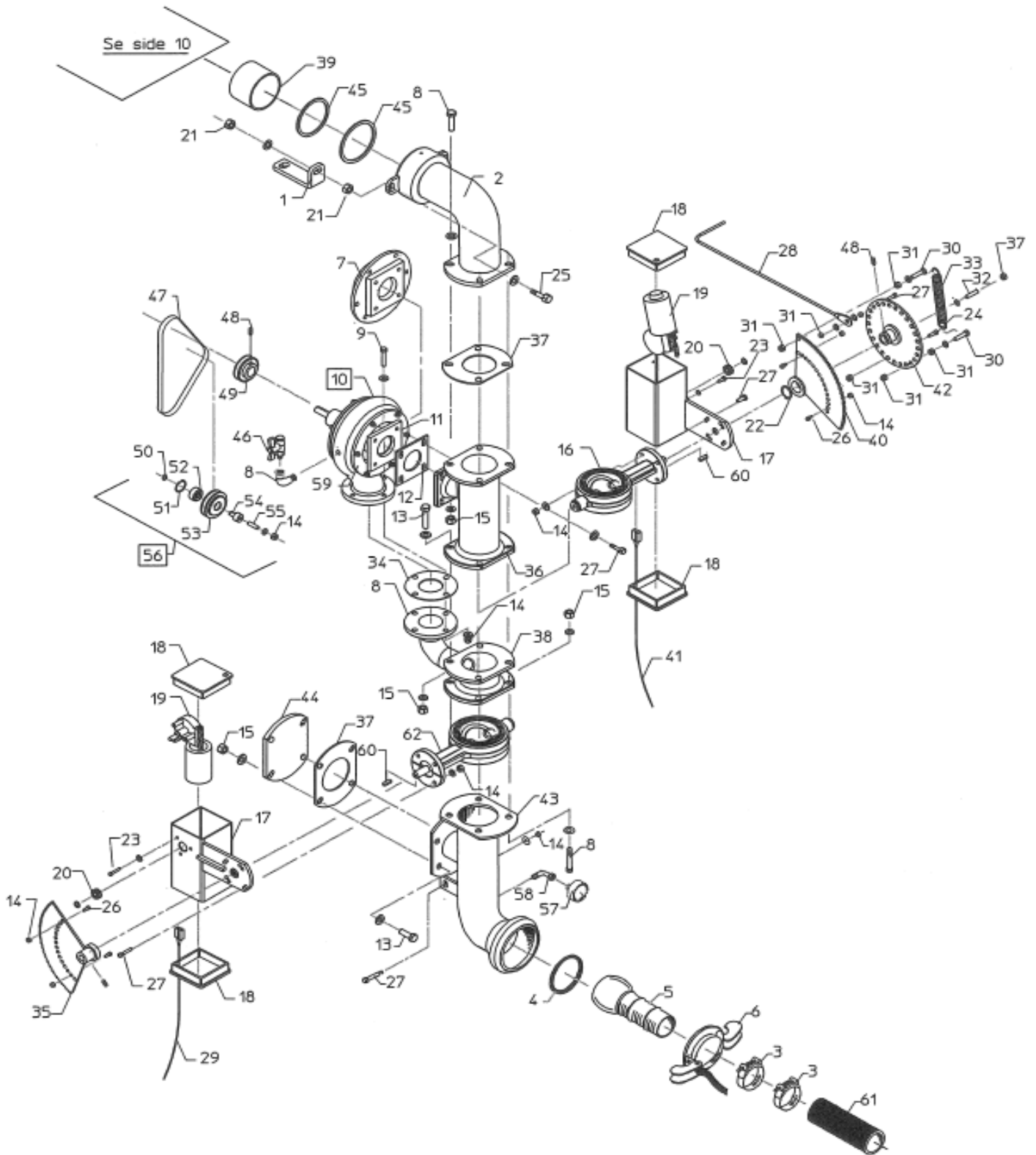
POS.	BEST.NR.	BENÆVNELSE	BEMÆRKNINGER
1	821303	MULTIGEAR FOR 2TT2 745A	
2	13000002	KOBLINGSHÅNDTAG FOR GEAR	
3	022206040	6X40 MM. STÅLSÆTBOLT ST.8.8 ELZINK.	
4	33000033	KILEREMSKIVE Z190 UDB. Ø19 MM	
5	033006016	6X16 INDV.6-KANT STOPSKRUER	
6	641635	FEDER 6X6X35 MM. "A"	
7	33000080	KÆDEHJUL, MULTIGEAR	Z11
8	033008012	8X12 INDV.6-KANT STOPSKRUER	
9	641792	FEDER 10X8X35 MM. MODEL B/A	
10	050310	10-10,5/20X2,5 MM PLANSKIVE ELZIN	
11	763910	10 - 10,2/22X1,6 RIP LOCK	
12	022210025	10X25 MM. STÅLSÆTBOLT ST.8.8 ELZINK.	
13	05401250	12-14/50X4,0 MM RUNDE SKIVER FZV	
14	763912	12 -12,4/27X1,8 RIP LOCK	
15	022212035	12X35 MM. STÅLSÆTBOLT ST.8.8	
16	2011698	HÅNDHJUL TIL GT12 SVEJST	
17	822310	BREMSEBÅND FOR COMER GEAR	
18	821308	SKIVE FOR FJEDER VED BREMSEBÅND	
19	821307	FJEDER FOR BREMSEB	
20	821306	HÅNSKRUE TIL BREMSEBÅND	
21	1007570	MAGNET Ø10X10 MM.	
22	35000324	MAGNET Ø10X10 MM.	
23	044006	RULLE FOR MAGNETER UDB. Ø32 MM.	
24	050306	6 M LÅSEMØTRIK EL FORZ.	



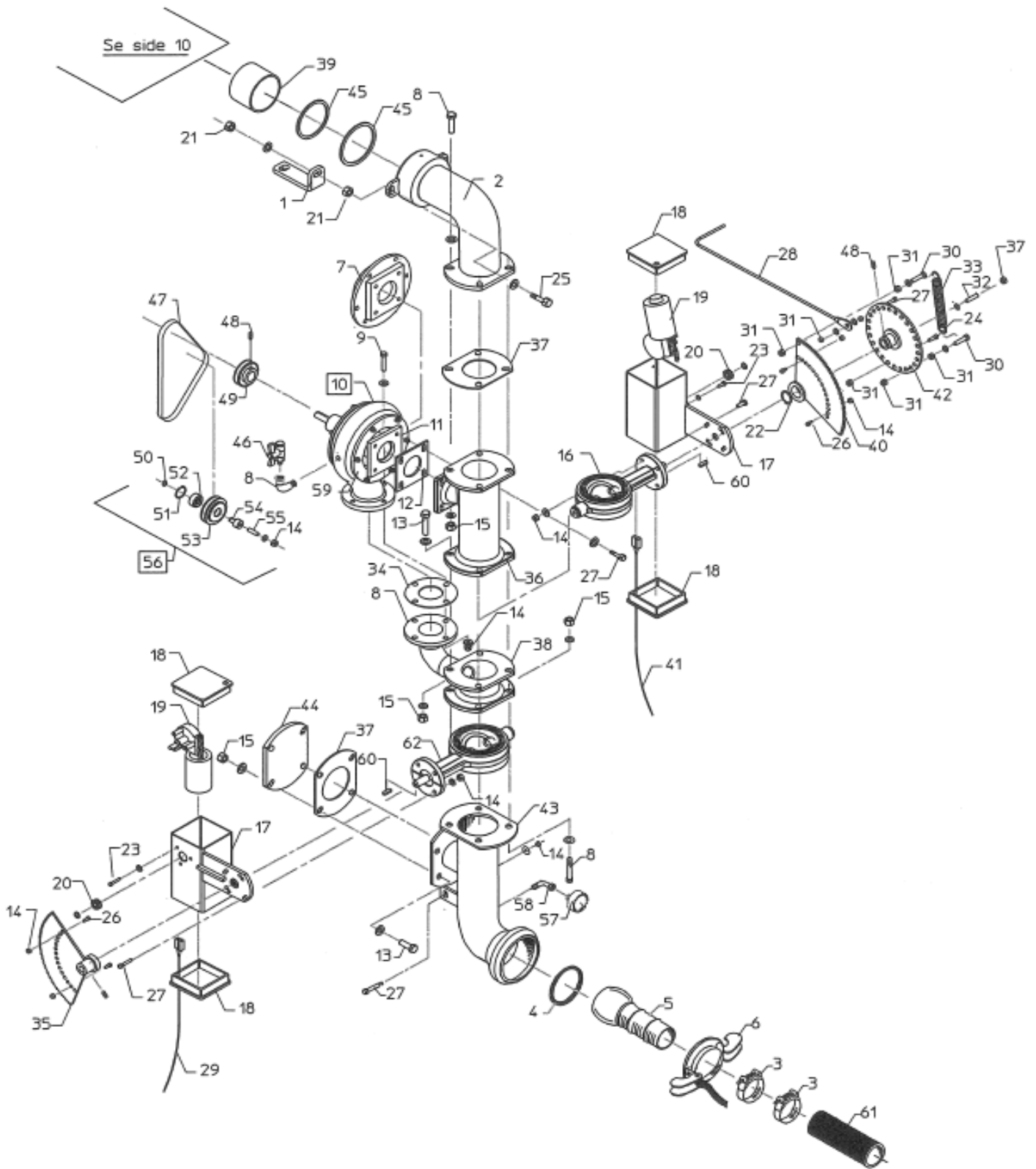
POS.	BEST.NR.	BENÆVNELSE	BEMÆRKNINGER
1	15000113	VINKELBESLAG VED INDGANGSBØJNING	
2	13000019	INDGANGSBØJNING FOR RUSTFRI BØSNING	
3	16200722	SPÆNDEBÅND NR. 75 (74-79) M/1 SK.	
4	14050041	GUMMIRING HK 76 S4	
5	14050362	GALV.HK76 KUGLE M/ 76 SL.ST.	
6	14050011	GALV. HK 76 LUKKERING S2	
7	13000086	OVERG.FL.TURBINE T/ TOPRØR	
8	021010040	10X40 MM. STÅLBOLT ST.8.8 ELZINK.	
9	021008040	8X40 MM. STÅLBOLT ST.8.8 ELZINK.	
10	195000HS	KOMPL TURBINE HØJRE STOR LEJEHUS	
11	13000063	FLANGE MED 2" RG. FOR TILBAGELØB	
12	631955	PAKNING FOR FLANGE TURBINE/TOPRØR	
13	021010085	10X85 MM. STÅLBOLT ST.8.8 ELZINK.	
14	044008	8 M LÅSEMØTRIK EL FORZ.	
15	044010	10 M LÅSEMØTRIK EL FORZ.	
16	1007250	BUTTERFLYVENTIL 3"	
17	1007171	MOTORHUS TIL MOTORVENTIL "LANG"	
18	1007175	ENDEPROP FOR MOTORVENTIL	
19	1007180	MOTOR FOR VENTIL	
20	1007190	TANDHJUL ELMOTOR 10 T	
21	040410	10MM STÅLMØTRIKER EL.FORZ.	
22	700030	LÅSERING UDV. Ø30 MM.RUSTFRI DIN 471	
23	022206016	6X16 MM. STÅLSÆTBOLT ST.8.8 ELZINK.	
24	095008025	8X25 INDV.6.KANT RUND HOVED ELZINK	
25	021010050	10X50 MM. STÅLBOLT ST.8.8 ELZINK.	
26	030508016	8X16 INDV. 6-KANT SKR. FZB	
27	022208030	8X30 MM. STÅLSÆTBOLT ST.8.8 ELZINK.	
28	33000076	WIRE FOR NØDSTOP 2 TT2	
29	1007568	LEDNING HVID 3,2 M. UNDERTRYKSSTOP	
30	021008040	8X40 MM. STÅLBOLT ST.8.8 ELZINK.	
31	040408	8MM STÅLMØTRIKER EL.FORZ.	
32	096506029	6X29 MM STØTTEBOLT PINOL RUSTFRI	
33	661315	TRÆKFJEDER 3,0X18X150 MM	
34	522085	FLANGE PAKNING TIL TURBINE 20/50	
35	16050205	SORT ARMTEX 3" SLANGE 76MM	
36	33000220	UDGANGSRØR FOR TURBINE 2-4-5TT2	
37	631111	FLANGEPAKNING Ø160/80X2 MM	
38	33000219	BUNDRØR FOR TURBINE 2-4-5TT2	
39	761270	RUSTFRI RØR 75 MM	
40	13000048	TANDHJUL FOR TREVEJSVENTIL	
41	1007567	LEDNING GRÅ 4,5 M. REGULERINGSMOTOR	
42	13000047	CIRKELSKIVE TIL TREVEJSVENTIL	
43	13000020	INDGANGSBØJNING MED INDGANG HK 76	
44	13000018	FLANGE MED BØJNING LAVTRYKSSTOP 2TT2	
45	761095	TÆTNINGSRING 75x95x12MM BLØD	
45	902138	TÆTNINGSRING TIL INDF.	
46	33000082	MELLEMRØR TIL LAV	
47	802587	KILEREM XPZ 1587 FORTANDET	
47-1	800058	KILEREM Z 58	
48	033004010	4X10 INDV.6-KANT STOPSKRUE	



POS.	BEST.NR.	BENÆVNELSE	BEMÆRKNINGER
49	13000070	KILREMSKIVE VED TURBINE Ø63-1	
50	700010	LÅSERING UDV. Ø10 MM.DIN 471	
51	701030	LÅSERING INDV. Ø30 MM.DIN 472	
52	845011	LEJE FOR REMSTRAMMER	
53	33000124	REMSKIVE FOR REMSTRAMMER SPZ 63	
54	13000071	AKSEL FOR REMSTRAMMER	
55	033008030	8X30 INDV.6-KANT STOPSKRUER	
56	33000124-1	REMSKIVE FOR REMSTRAMMER KPL.	
57	949570	MANOMETER GLYCERIN (0-10 BAR)	
58	000092402	VINKEL G. 1/4 M/N	
59	195023	AFGANGSDÆKSEL 20/50	
60	641420	FEDER 4X4X20 MM. A	
61	16050205	SORT ARMTEX 3" SLANGE 76MM	
62	1007195	TANDHJUL TIL VENTIL 1/3 DEL Ø15,8	
63	095906	6 LÅSEMØTRIK RUSTFRI	
64	195010	1/4" KUGLEHANE NIP/MUF M. T HÅNDTAG	
65	544110	65 MM BUTTERFLYVENTIL	

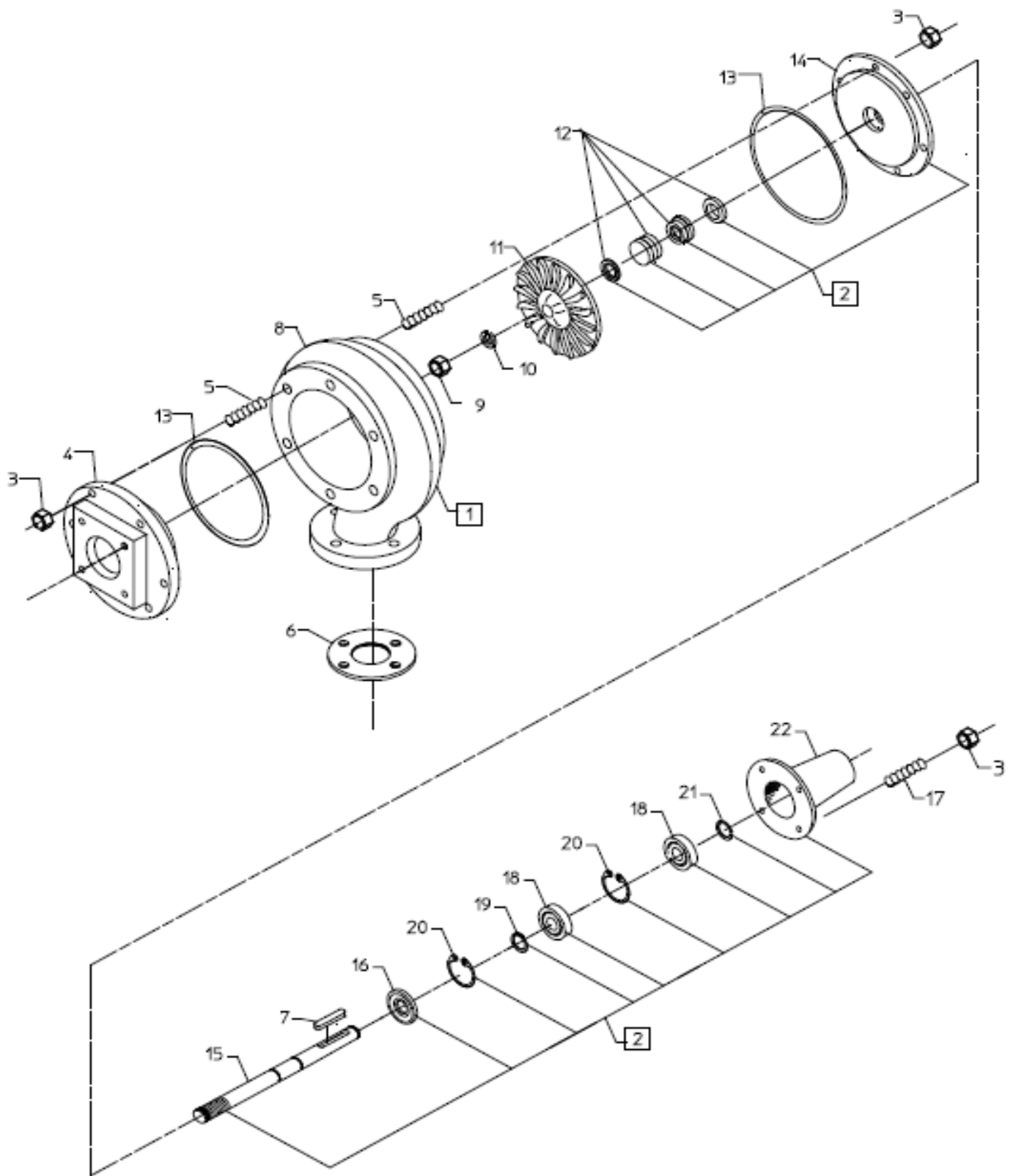


POS.	BEST.NR.	BENÆVNELSE	BEMÆRKNINGER
1	15000113	VINKELBESLAG VED INDGANGSBØJNING	
2	13000019	INDGANGSBØJNING FOR RUSTFRI BØSNING	
3	16200722	SPÆNDEBÅND NR. 75 (74-79) M/1 SK.	
4	14050041	GUMMIRING HK 76 S4	
5	14050362	GALV.HK76 KUGLE M/ 76 SL.ST.	
6	14050011	GALV. HK 76 LUKKERING S2	
7	13000086	OVERG.FL.TURBINE T/ TOPRØR	
8	021010040	10X40 MM. STÅLBOLT ST.8.8 ELZINK.	
9	021008040	8X40 MM. STÅLBOLT ST.8.8 ELZINK.	
10	195000HS	KOMPL TURBINE HØJRE STOR LEJEHUS	
11	13000063	FLANGE MED 2" RG. FOR TILBAGELØB	
12	631955	PAKNING FOR FLANGE TURBINE/TOPRØR	
13	021010085	10X85 MM. STÅLBOLT ST.8.8 ELZINK.	
14	044008	8 M LÅSEMØTRIK EL FORZ.	
15	044010	10 M LÅSEMØTRIK EL FORZ.	
16	1007250	BUTTERFLYVENTIL 3"	
17	1007171	MOTORHUS TIL MOTORVENTIL "LANG"	
18	1007175	ENDEPROP FOR MOTORVENTIL	
19	1007180	MOTOR FOR VENTIL	
20	1007190	TANDHJUL ELMOTOR 10 T	
21	044010	10 M LÅSEMØTRIK EL FORZ.	
22	700030	LÅSERING UDV. Ø30 MM.RUSTFRI DIN 471	
23	022206016	6X16 MM. STÅLSÆTBOLT ST.8.8 ELZINK.	
24	095008025	8X25 INDV.6.KANT RUND HOVED ELZINK	
25	021010050	10X50 MM. STÅLBOLT ST.8.8 ELZINK.	
26	030508016	8X16 INDV. 6-KANT SKR. FZB	
27	022208030	8X30 MM. STÅLSÆTBOLT ST.8.8 ELZINK.	
28	33000076	WIRE FOR NØDSTOP 2 TT2	
29	1007568	LEDNING HVID 3,2 M. UNDERTRYKSSTOP	
30	021008040	8X40 MM. STÅLBOLT ST.8.8 ELZINK.	
31	040408	8MM STÅLMØTRIKER EL.FORZ.	
32	096506029	6X29 MM STØTTEBOLT PINOL RUSTFRI	
33	661315	TRÆKFJEDER 3,0X18X150 MM	
34	522085	FLANGE PAKNING TIL TURBINE 20/50	
35	1007195	TANDHJUL TIL VENTIL 1/3 DEL Ø15,8	
36	33000220	UDGANGSRØR FOR TURBINE 2-4-5TT2	
37	095906	6 LÅSEMØTRIK RUSTFRI	
38	33000219	BUNDRØR FOR TURBINE 2-4-5TT2	
39	761270	RUSTFRI RØR 75 MM	
40	13000048	TANDHJUL FOR TREVEJSVENTIL	
41	1007567	LEDNING GRÅ 4,5 M. REGULERINGSMOTOR	
42	13000047	CIRKELSKIVE TIL TREVEJSVENTIL	
43	13000020	INDGANGSBØJNING MED INDGANG HK 76	
44	33000093	BLÆNDFLANGE 2-4-5 TT2	
45	761095	TÆTNINGSRING 75x95x12MM BLØD	
45-1	902138	TÆTNINGSRING TIL INDF.	
46	195010	1/4" KUGLEHANE NIP/MUF M. T HÅNDTAG	
47	802587	KILEREM XPZ 1587 FORTANDET	XPZ1587
47-1	800058	KILEREM Z 58	
48	033004010	4X10 INDV.6-KANT STOPSKRUE	

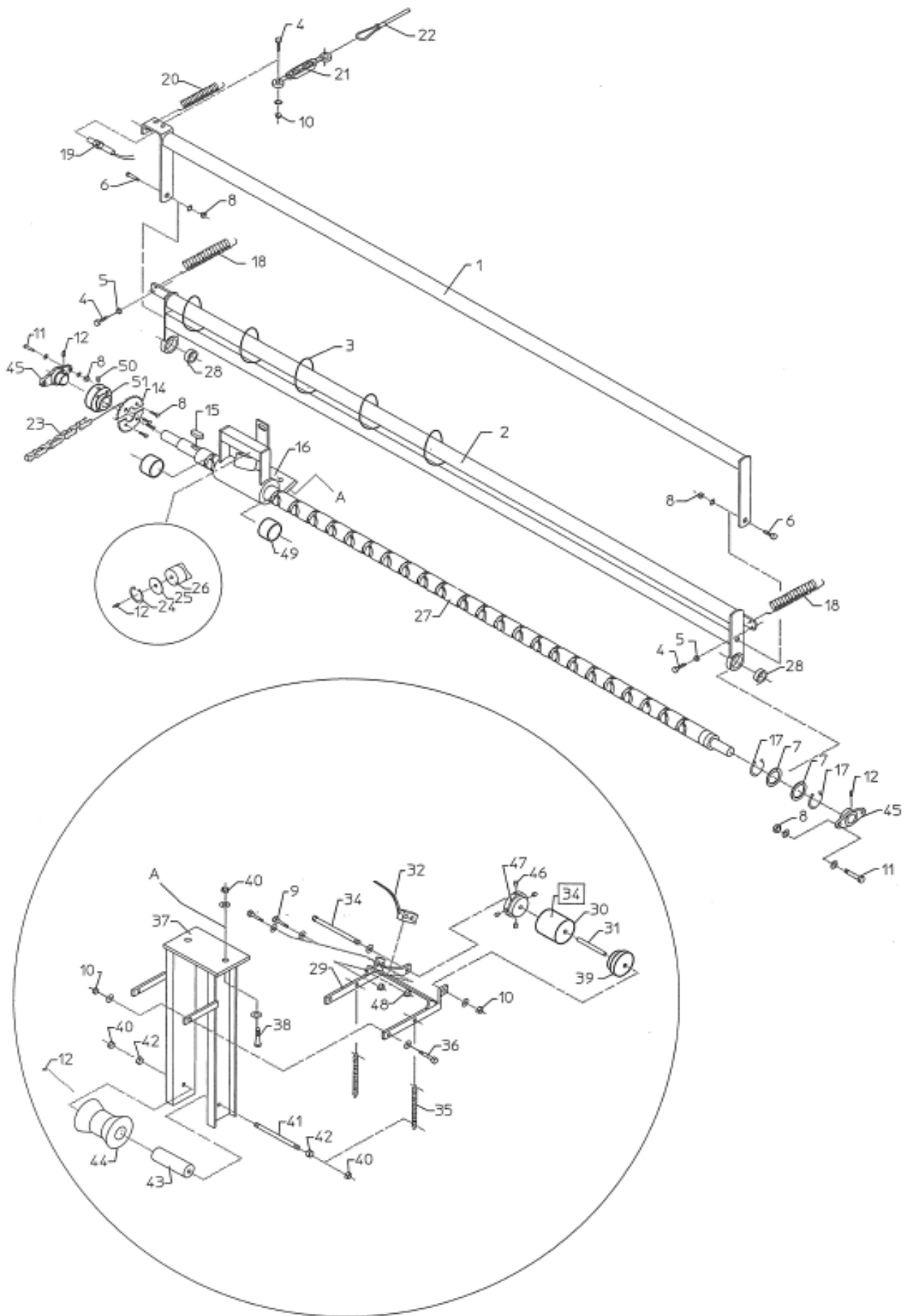




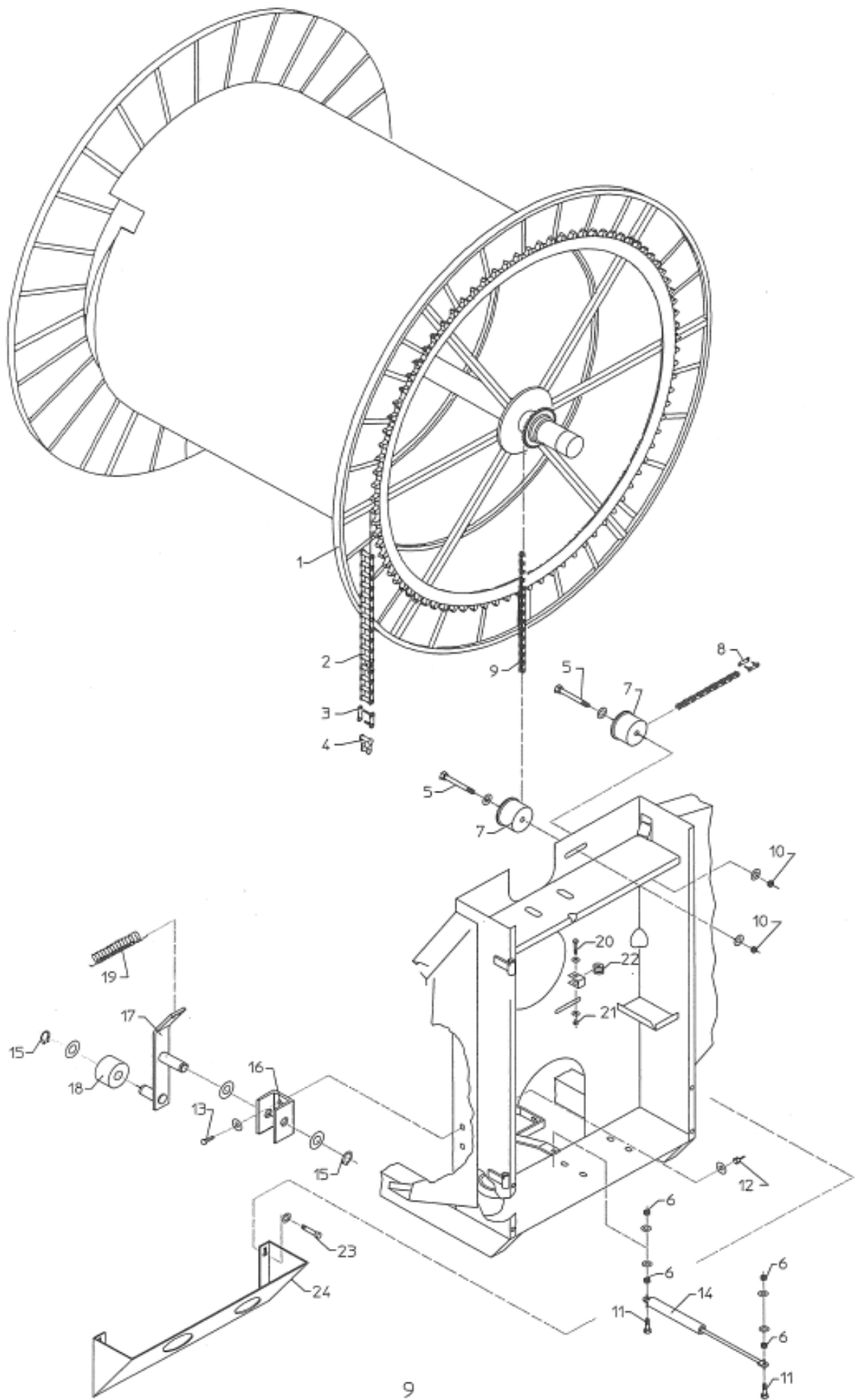
POS.	BEST.NR.	BENÆVNELSE	BEMÆRKNINGER
49	13000070	KILREMSKIVE VED TURBINE Ø63-1	
50	700010	LÅSERING UDV. Ø10 MM.DIN 471	
51	701030	LÅSERING INDV. Ø30 MM.DIN 472	
52	845011	LEJE FOR REMSTRAMMER	
53	33000124	REMSKIVE FOR REMSTRAMMER SPZ 63	
54	13000071	AKSEL FOR REMSTRAMMER	
55	033008030	8X30 INDV.6-KANT STOPSKRUER	
56	33000124-1	REMSKIVE FOR REMSTRAMMER KPL.	
57	949570	MANOMETER GLYCERIN (0-10 BAR)	
58	000092402	VINKEL G. 1/4 M/N	
59	195023	AFGANGSDÆKSEL 20/50	
60	641420	FEDER 4X4X20 MM. A	
61	16050205	SORT ARMTEX 3" SLANGE 76MM	
62	544110	65 MM BUTTERFLYVENTIL	



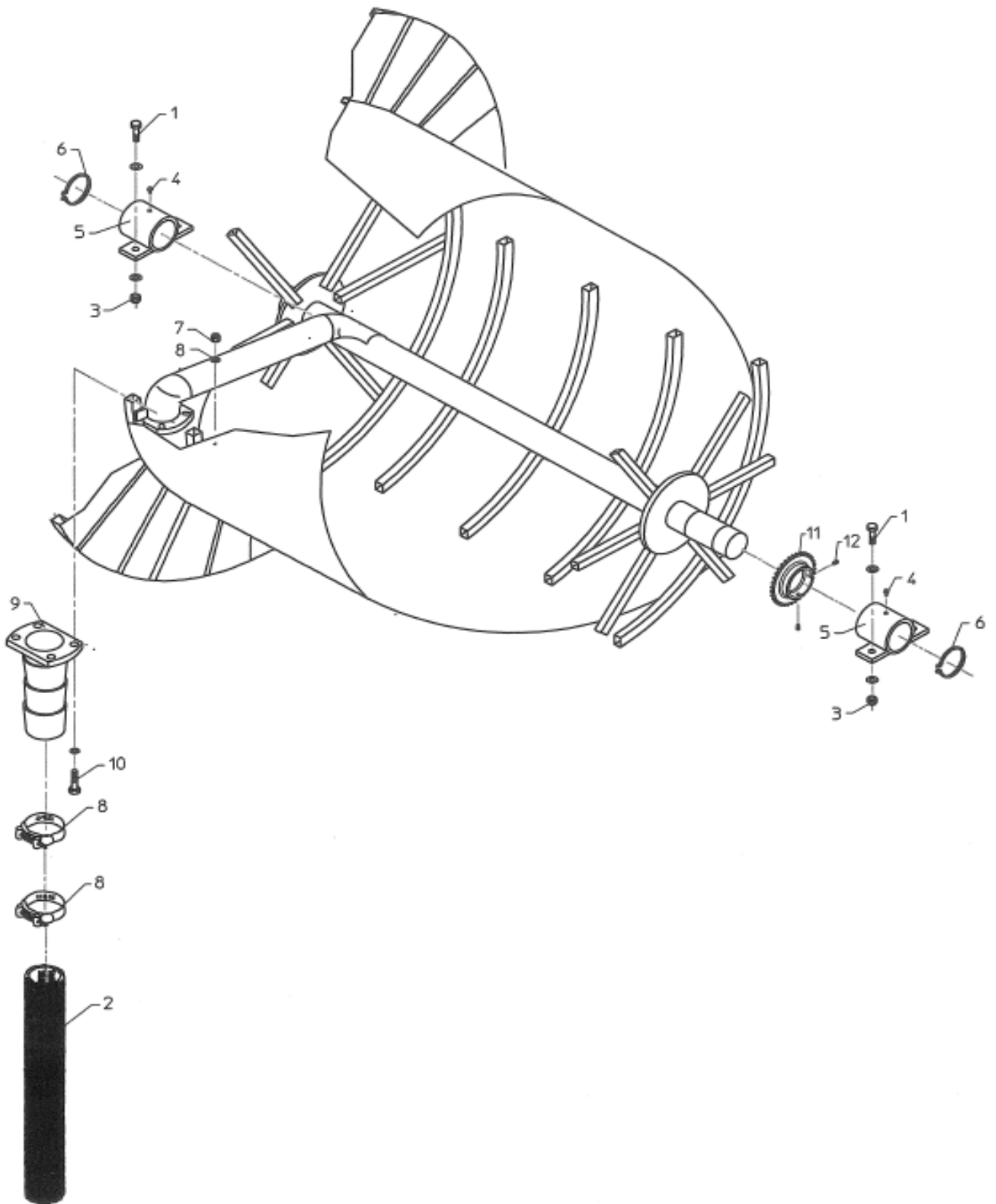
POS.	BEST.NR.	BENÆVNELSE	BEMÆRKNINGER
1	195000HS	KOMPL TURBINE HØJRE STOR LEJEHUS	
2	195500-2	TURBINE DÆKSEL STOR	
3	095906	6 LÅSEMØTRIK RUSTFRI	
4	13000086	OVERG.FL.TURBINE T/ TOPRØR	
5	096506029	6X29 MM STØTTEBOLT PINOL RUSTFRI	
6	522085	FLANGE PAKNING TIL TURBINE 20/50	
7	195255-1	FEDER 4X4X40 MM "A"	
8	195001	TURBINEHUS 20/50	
9	096012	12MM MØTRIK RUSTFRI	
10	096112	12 MM FJEDERSKIVE RUSTFRI	
11	195030	SKOVLHJUL H. 20/50	
12	P195201	AKSELTÆTNING TIL TURBINE 20/50	
13	195211	O-RING DÆKSELTÆTNING 20/50	
14	195018	PAKDÅSEDÆKSEL 20/50	
15	195036-3	AKSEL F.STOR LEJEHUS 20/50 BORDING TURB.	
16	195051	TÆTNING 20-50 MED STOR LEJEHUS	
17	096506040	6X40 MM STØTTEBOLT PINOL RUSTFRI	
18	197220	FRONTLEJE 40/90	
19	700017	LÅSERING UDV. Ø17 MM. RUSTFRI DIN 471	
20	1115100047	LÅSERINGE INDV. 47 MM	
21	517717	UDV. Ø17 KLEMMERING	
22	195014	LEJEHUS TIL 2 STK. LEJER NR.197220	



POS.	BEST.NR.	BENÆVNELSE	BEMÆRKNINGER
1	14000014	NØDSTOPBØJLE 2 TT 2	
2	14000013	BØJLE FOR SLANGESTYR 2 TT 2	
3	14000025	SPEED SENSOR M/SPIRALKABEL	
4	022208035	8X35 MM. STÅLSÆTBOLT ST.8.8 ELZINK.	
5	040408	8MM STÅLMØTRIKER EL.FORZ.	
6	022210035	10X35 MM. STÅLSÆTBOLT ST.8.8 ELZINK.	
7	1120506210	PASSKIVE 50X62X1,0	
8	763784	6X16 MM INDV. 6-KANT M/US. HOVED	
9	021005035	5X35 MM. STÅLBOLT ST.8.8 ELZINK.	
10	044008	8 M LÅSEMØTRIK EL FORZ.	
11	022210035	10X35 MM. STÅLSÆTBOLT ST.8.8 ELZINK.	
12	761286	SMØRENIPPEL 6X1,0 MM LIGE	
13	033008020	8X20 INDV.6-KANT STOPSKRUER	
14	14000053	KÆDEHJUL I 2 DELE 1/2" X 27 Z	
14-1	14000052	KÆDEHJUL I 2 DELE 1/2" X 25 Z	
14-2	14000051	KÆDEHJUL I 2 DELE 1/2" X 23 Z	
15	641750	FEDER 8X7X50 MM	
16	14000021	SLÆDE FOR Ø50 MM. AKSEL	
17	700050	LÅSERING UDV. Ø50 MM. DIN 471	
18	661316	TRÆKFJEDER 3,0X25X150 MM.	
19	1007560	FØLER M10X40 M/5,0 METER KABEL	
20	661315	TRÆKFJEDER 3,0X18X150 MM	
21	643608	BARDUNSTRAMMER ØJE X ØJE M8	
22	33000076	WIRE FOR NØDSTOP 2 TT2	
23	34000077	KÆDE.SLANGESTYR	
24	761285	LÅSERING 40 MM INDV.	
25	34000011	SKIVE FOR STYRETAP	
26	34000012	STYRETAP SLANGESTYR (LUS)	
27	34000044	KRYDSSPORSAKSEL 2 TT2	
28	538156	GLACIERBØSNING Ø50/55X20 MM.	
29	14000016	BESLAG FOR MÅLERULLE 2 - 5TT2	
30	24000004	GUMMI RULLE FOR MÅLERULLE	
31	34000065	BØSNING FOR MÅLERULLE 3-5TT2	
32	14000025	SPEED SENSOR M/SPIRALKABEL	
33	021008150	8X150 MM. STÅLBOLT ST.8.8 ELZINK.	
34	14000017	MÅLERULLE, BEST ONE/KONSTANTREGN	
35	661215	TRÆKFJEDER 2,0X18X150 MM.	
36	022208025	8X25 MM. STÅLSÆTBOLT ST.8.8 ELZINK.	
37	14000024	RAMME FOR SLANGEBÆRING 2TT2	
38	022212035	12X35 MM. STÅLSÆTBOLT ST.8.8	
39	34000037	ENDE PROP FOR MÅLERULLE	
40	044012	12 M LÅSEMØTRIK EL FORZ.	
41	34000028	AKSEL FOR MÅLERULLE 3-5TT2	
42	040410	10MM STÅLMØTRIKER EL.FORZ.	
43	34000061	BØSNING FOR BUNDRULLE	
44	34000063	BUNDRULLE 2 TT2	
45	848104	FLANGELEJE 20 MM MALET GRØN	
46	1007570	MAGNET Ø10X10 MM.	
47	34000062	ENDEPROP FOR MAGNETER MÅLERULLE	
48	044005	5 M LÅSEMØTRIK EL FORZ.	
49	1009186	SPINDELBØSNINGER FOR 50 MM SPINDEL	
50	033006016	6X16 INDV.6-KANT STOPSKRUER	
51	14000045	NAV FOR TO DELT KÆDEHJUL UDB. Ø30 MM.	

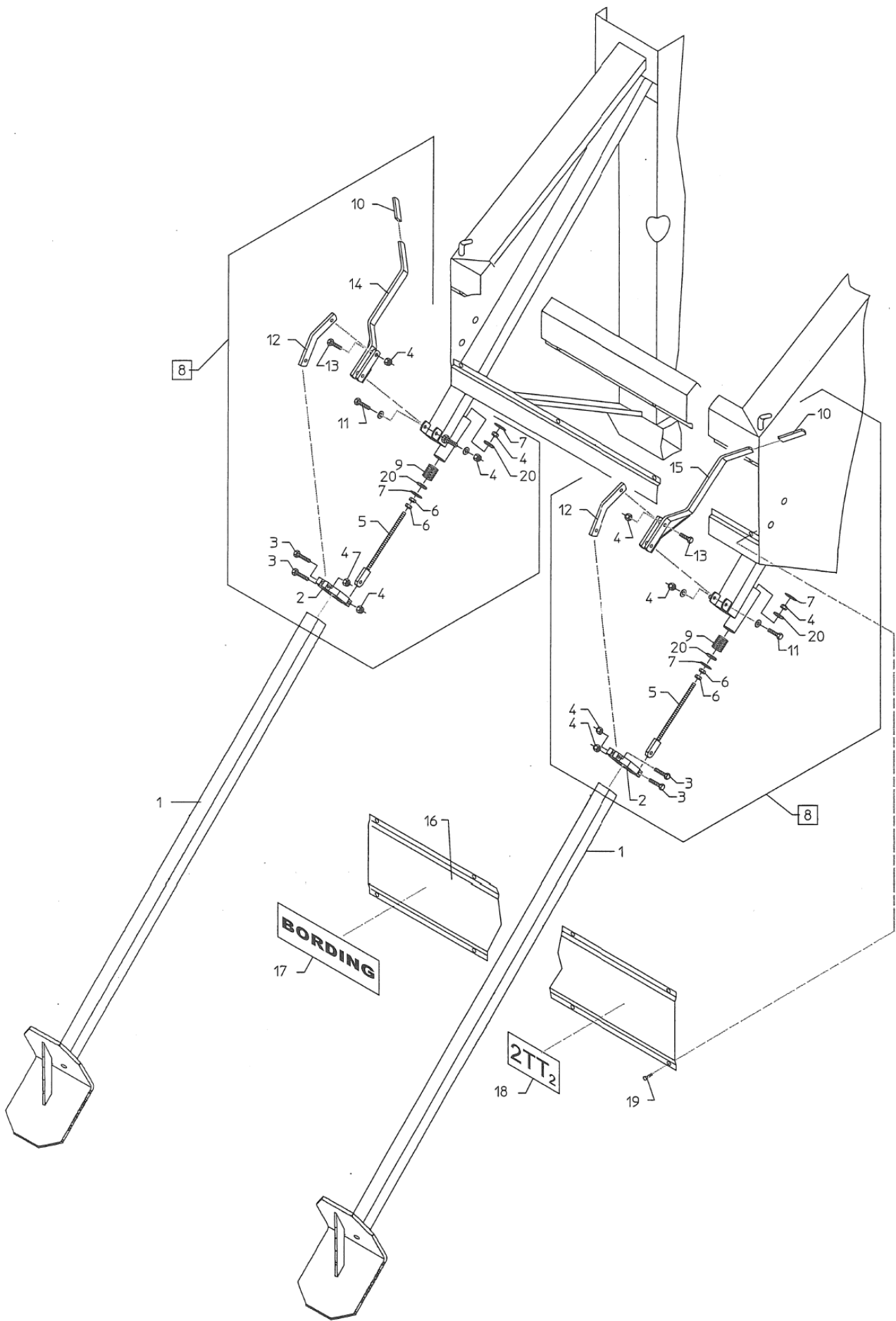


POS.	BEST.NR.	BENÆVNELSE	BEMÆRKNINGER
1	16000013	SLANGETROMLE KPL. 2 TT 2	
2	35000137	HOVEDKÆDE BORDING 2 TT2	1" X 166 ruller
3	790612	FORK. SAMLELED 1'	
4	790611	LIGE SAMLELED 1'X17,02 MM.	
5	021010060	10X60 MM. STÅLBOLT ST.8.8 ELZINK.	
6	040406	6MM STÅLMØTRIKER EL.FORZ.	
7	35000019	STRAMMERULLE KÆDE	
8	790311	LIGE SAMLELED 1/2'X5/16"	
9	34000077	KÆDE.SLANGESTYR	1/2" x 222 ruller
10	044010	10 M LÅSEMØTRIK EL FORZ.	
11	022206030	6X30 MM. STÅLSÆTBOLT ST.8.8 ELZINK.	
12	044008	8 M LÅSEMØTRIK EL FORZ.	
13	022208025	8X25 MM. STÅLSÆTBOLT ST.8.8 ELZINK.	
14	662649	GASDÆMPER 1-2 TT2	
15	700020	LÅSERING UDV. Ø20 MM. RUSTFRI DIN 471	
16	35000081	BESLAG FOR KÆDESTRAMMER 1-2TT2	
17	15000009	KÆDESTRAMMER FOR HOVEDKÆDE 1-2	
18	35000018	STRAMMERULLE 1-5T	
19	661316	TRÆKFJEDER 3,0X25X150 MM.	
20	021008040	8X40 MM. STÅLBOLT ST.8.8 ELZINK.	
21	044008	8 M LÅSEMØTRIK EL FORZ.	
22	761015-15	WIRERULLE LØS Ø50/Ø8,5X21 MM.	
23	095006025	6X25 INDV.6KANT LH ELFZINK	
24	35000096-2	SKÆRM FOR RØR 2 TT2	

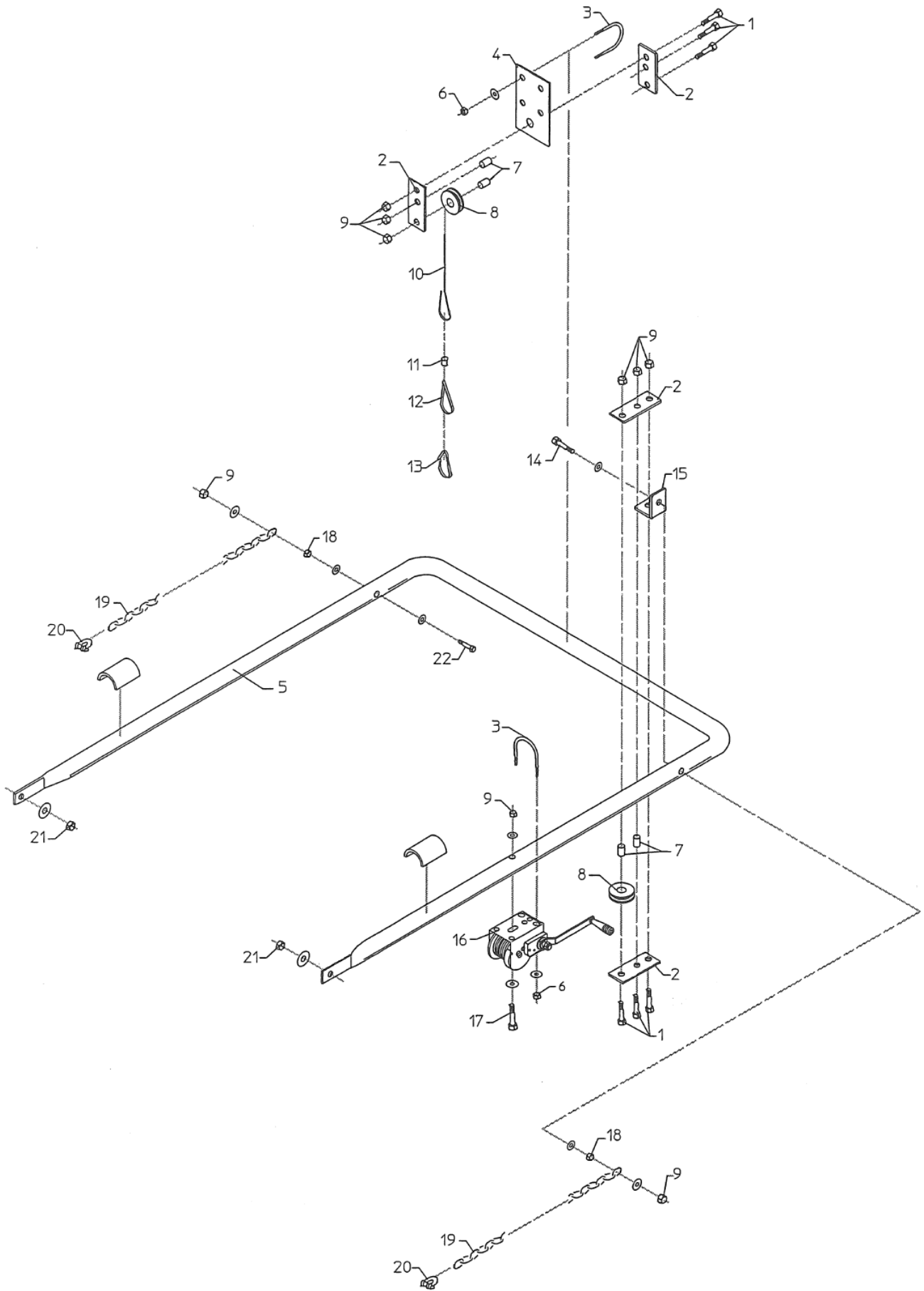




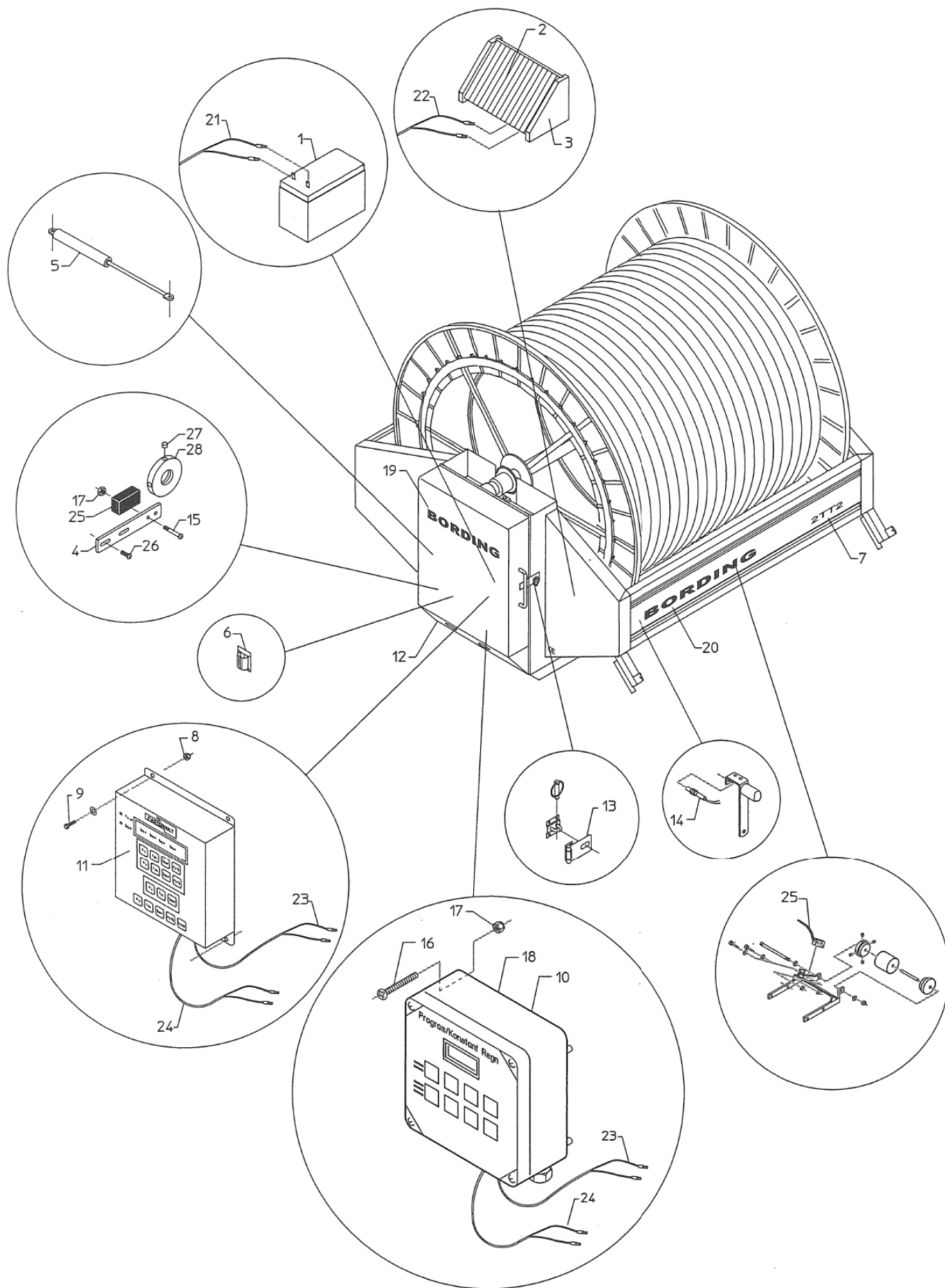
POS.	BEST.NR.	BENÆVNELSE	BEMÆRKNINGER
1	022212040	12X40 MM. STÅLSÆTBOLT ST.8.8 ELZINK.	
2	99070350	Ø70/5,5X350 M SLANGE	
2-1	99075320	Ø75/5,5X320 M SLANGE	
2-2	99082300	Ø82/6,0X300 M SLANGE	
3	044012	12 M LÅSEMØTRIK EL FORZ.	
4	761286	SMØRENIPPEL 6X1,0 MM LIGE	
5	35000108	HOVEDLEJE 2T & 2 TT2	
6	700075	LÅSERING UDV. Ø75 MM DIN 471	
7	044010	10 M LÅSEMØTRIK EL FORZ.	
8	16200720	SPÆNDEBÅND NR. 70 (68-73) M/1 SK.	
8-1	16200722	SPÆNDEBÅND NR. 75 (74-79) M/1 SK.	
8-2	16200724	SPÆNDEBÅND NR. 85 (80-85) M/1 SK.	
9	15000028	SLANGESTUDS UDV. Ø60 MM M/FLANGE	
9-1	15000052	SLANGESTUDS MED FLANGE FOR Ø75 SL.	
9-2	15000029	SLANGESTUDS UDV. Ø70 MM M/FLANGE	
10	021010045	10X45 MM. STÅLBOLT ST.8.8 ELZINK.	
11	26000039	KÆDEHJUL FOR CENTERAKSEL 2 TT2	
12	033010012	10X12 INDV.6-KANT STOPSKRUER	
13	2006295-1	ENDEPLADE FOR TROMLE BORDING 2	
14	2006294-1	AFSTANDSRING FOR TROMLE BORDING 2	



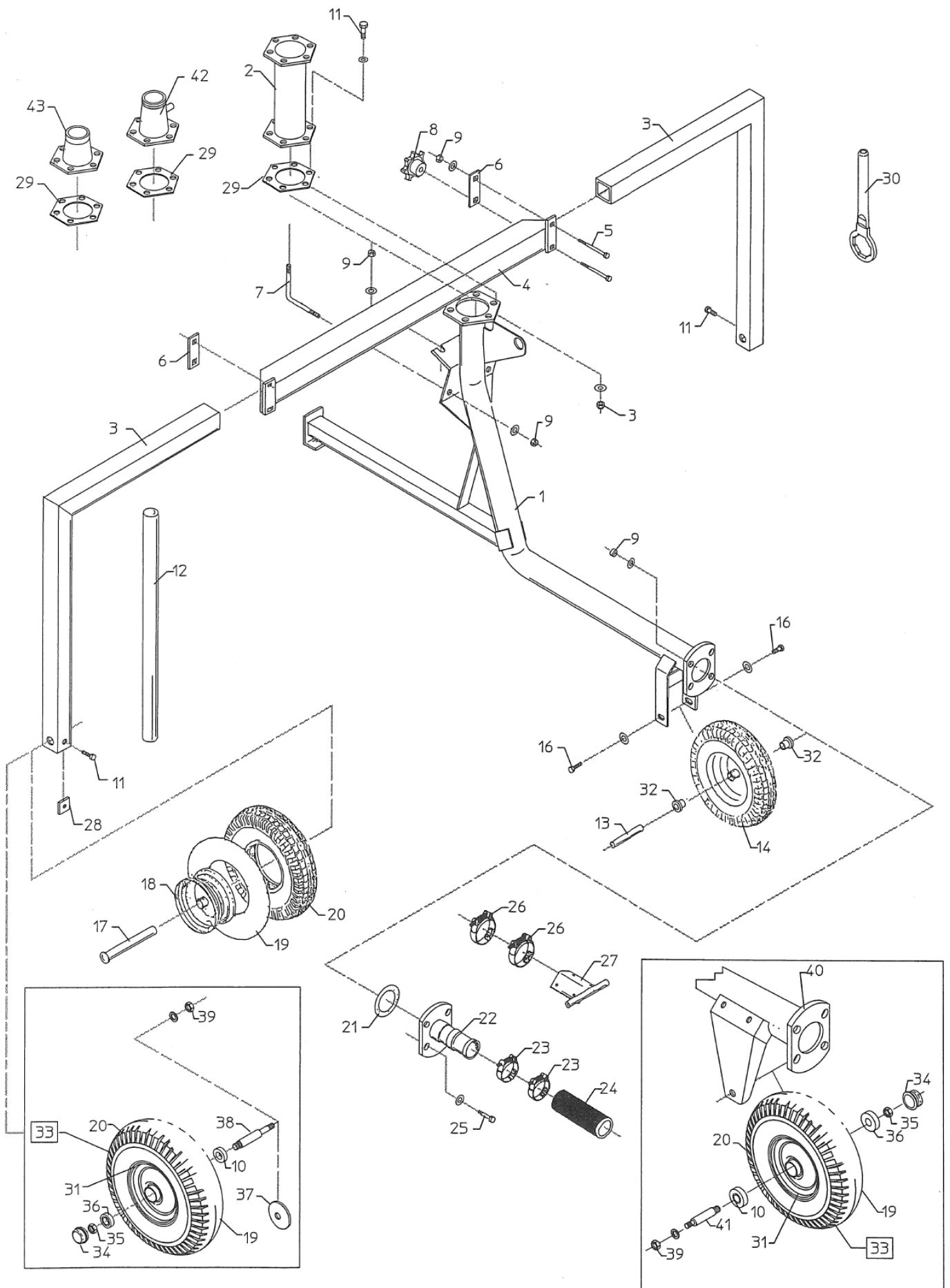
POS.	BEST.NR.	BENÆVNELSE	BEMÆRKNINGER
1	15000049	LANGESTØTTEBEN BORDING 2 TT2	
2	35000163	KLEMMEBESLAG FOR HURTI GLÅS	
3	021010055	10X55 MM. STÅLBOLT ST.8.8 ELZINK.	
4	044010	10 M LÅSEMØTRIK EL FORZ.	
5	15000066	STANG FOR FJEDER M10 MM.	
6	040410	10MM STÅLMØTRIKER EL.FORZ.	
7	701036	LÅSERING INDV. Ø36 MM.A2 RUSTFRI	
8	15000063	HURTI GLÅS FOR STØTTEBEN 2 TT2	
9	662371	TRYKFJEDER 3,6X33X170X15V	
10	680009	HÅNDTAG Ø25MM	
11	021010065	10X65 MM. STÅLBOLT ST.8.8 ELZINK.	
12	35000165	MELLEMLED FOR LÅS STØTTEBEN	
13	021010045	10X45 MM. STÅLBOLT ST.8.8 ELZINK.	
14	15000064	HÅNDTAG FOR LÅS STØTTEBEN	
15	15000065	HÅNDTAG FOR LÅS STØTTEBEN	
16	35000193-2	SKÆRM VED BAGRAMME 2 TT2	GL. MODEL
16-1	2005439	FRONTSKÆRM BORDING 2	NY MODEL
17	990011	TRANFERS "BORDING"	
18	990072	TRANFERS 2TT2	
19		SELVSKÆRENDE SKRUE	
20	15000159	SKIVE VED FJEDER HURTI GLÅS LANGST.BEN	



POS.	BEST.NR.	BENÆVNELSE	BEMÆRKNINGER
1	021010045	10X45 MM. STÅLBOLT ST.8.8 ELZINK.	
2	35000133	BESLAG FOR WIRERULLE	
3	1160300042	BØJLER 42X62MM M8	
4	35000128	WIREOPHÆNG 2 TT2	
5	35000130	KANONVOGNSLIFT BØJLE FOR 1 - 2 TT 2	
6	044008	8 M LÅSEMØTRIK EL FORZ.	
7	35000134	BØSNING FOR WIRE RULLE	
8	35000135	WIRERULLE FOR 2 - 4 - 5 TT2	
9	044010	10 M LÅSEMØTRIK EL FORZ.	
10	1007803	STÅLWIRE 5X3500 MM. RUSTFRI	
11	761013-1	WIRELÅS 5MM RUSTFRI	
12	761012-1	KOVSE 5 MM RUSTFRI	
13	643310	KARABINHAGE FZB Ø10X100 MM	
14	021010080	10X80 MM. STÅLBOLT ST.8.8 ELZINK.	
15	35000118	VINKELBESLAG FOR GUNLIFT FOR 2 - 3 - 5 T	
16	505500	SPIL TIL KANONVOGN + 4900	
17	021010060	10X60 MM. STÅLBOLT ST.8.8 ELZINK.	
18	040410	10MM STÅLMØTRIKER EL.FORZ.	
19	1550041260	VARM GALV.LANGL.KÆ. 6.0MM ANBRUD	
20	643210	10 MM SJÆKEL GALV	
21	044016	16 M LÅSEMØTRIK EL FORZ.	
22	021010070	10X70 MM. STÅLBOLT ST.8.8 ELZINK.	



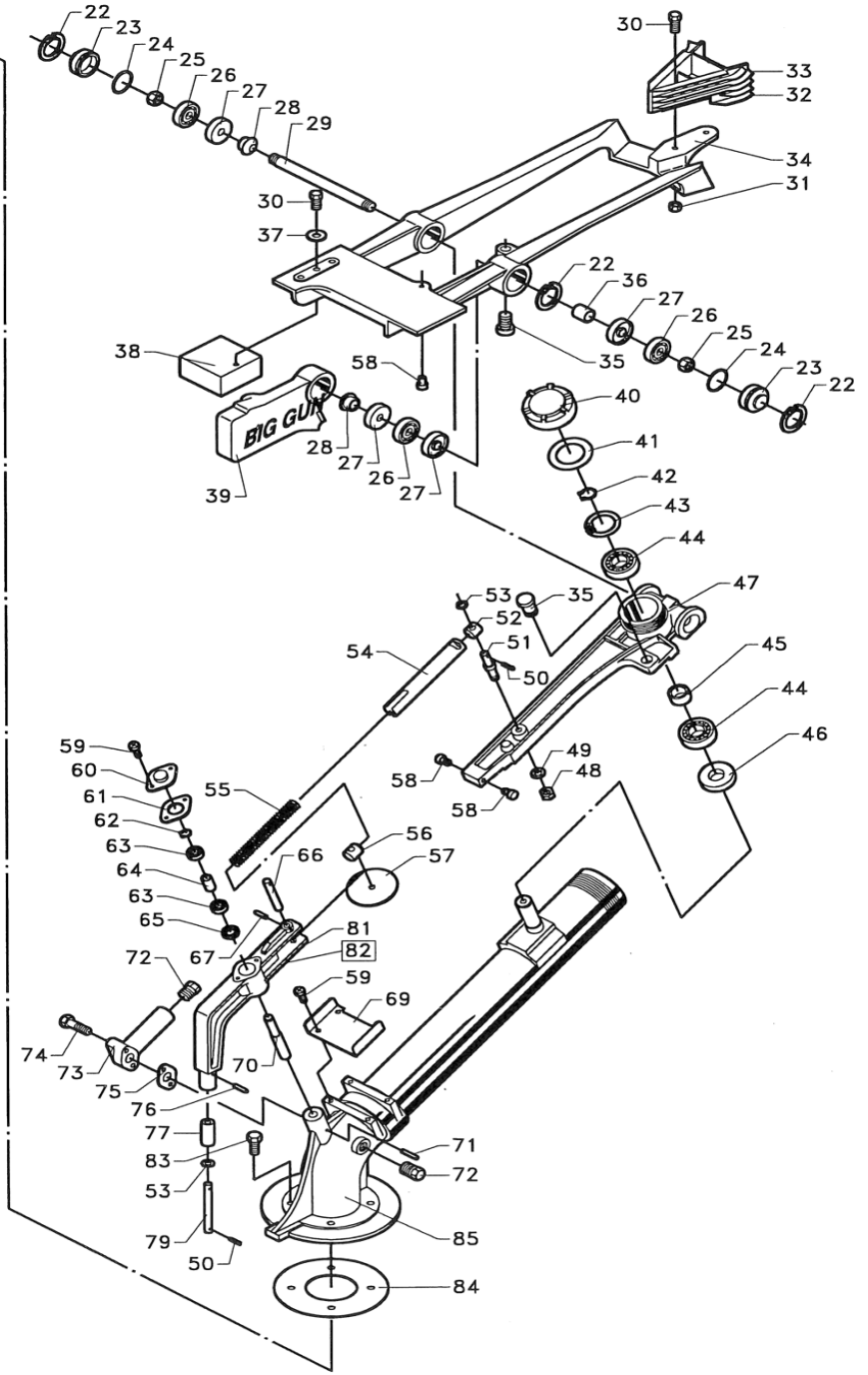
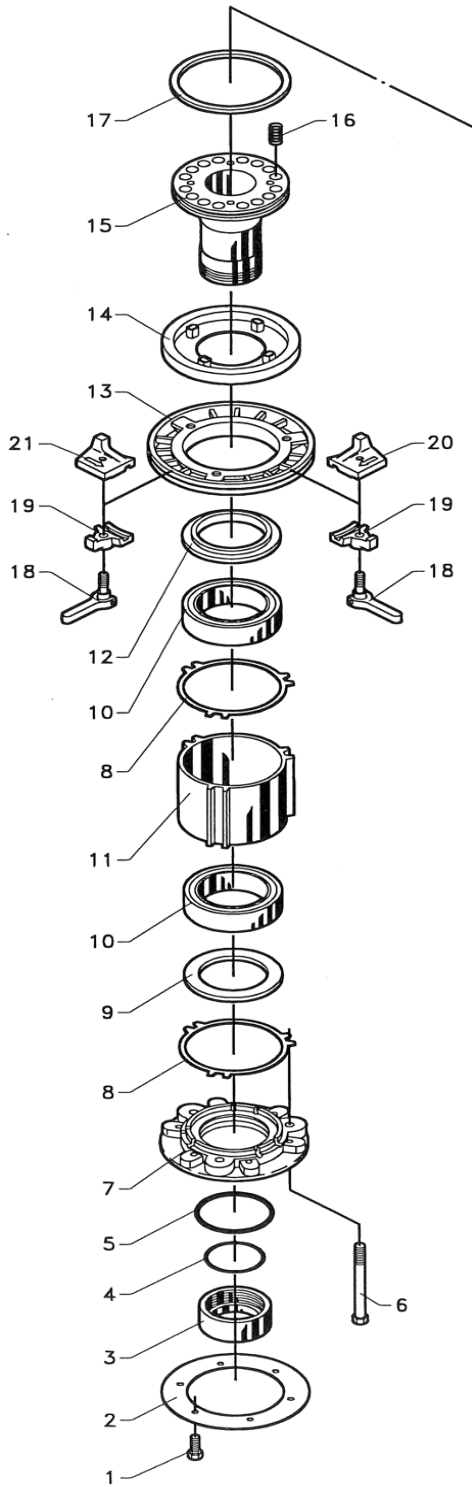
POS.	BEST.NR.	BENÆVNELSE	BEMÆRKNINGER
1	1005521	BATTERI 12V TØR	
2	1005523	SOLCELLE FOR ALLE	
3	2001259	HOLDER SOLCEL POM P	
3-1	2001260	HOLDER, SOLCEL POM PI.	
4	35000323	HOLDER FOR FØLER 30X6X170 MM.	
5	662649	GASDÆMPER 1-2 TT2	
6	521804	KABELBØJLE SELVKLÆBENDE	
7	990072	TRANSFERS 2TT2	
8	044005	5 M LÅSEMØTRIK EL FORZ.	
9	022205010	5X10 MM. STÅLSÆTBOLT ST.8.8 ELZINK.	
10	1007549-5	PROG. REGN .10 VERS. 6,50 (MM./TIME)	
10-1	1007552	OMB. KONST-REGN NR.6	
10-2	1007548	OMB. PRG.-REGN NR.9	
10-3	1007549	PROGRAM REGN .10 VERS. 4.90-4,91	
11	1007552-6	KONSTANTREGN 6-12 FASTERHOLT	
11-	1007549-7	PROG. REGN .10 VERS. 12	
12	15000048	LÅGE FOR AFSKÆRMING 2 TT2	
13	662648	LÅSEBESLAG FOR LÅGE	
14	1007560	FØLER M10X40 M/5,0 METER KABEL	
15	034404030	4X30MM MASKINSKRUE	
16	034404020	4X20MM MASKINSKRUE FORZ POZ.	
17	044004	4 M LÅSEMØTRIK EL FORZ.	
19	990011	TRANSFERS "BORDING"	
20	990012	TRANSFERS "BORDING" 60 MM TEKSTHØJDE	
21	1007573-1	LEDNING SORT 1,2 M. TIL BATTERI	
23	1007567	LEDNING GRÅ 4,5 M. REGULERINGSMOTOR	
24	1007568	LEDNING HVID 3,2 M. UNDERTRYKSSTOP	
24-1	1007565	LEDNING HVID 6,5 M. OVERTRYKSSTOP	
25	1007561	DOBBELT FØLER MED 5 METER KABEL	
26	021006025	6X25 STÅLBOLT	
27	1007570	MAGNET Ø10X10 MM.	
28	35000324	RULLE FOR MAGNETER UDB. Ø32 MM.	



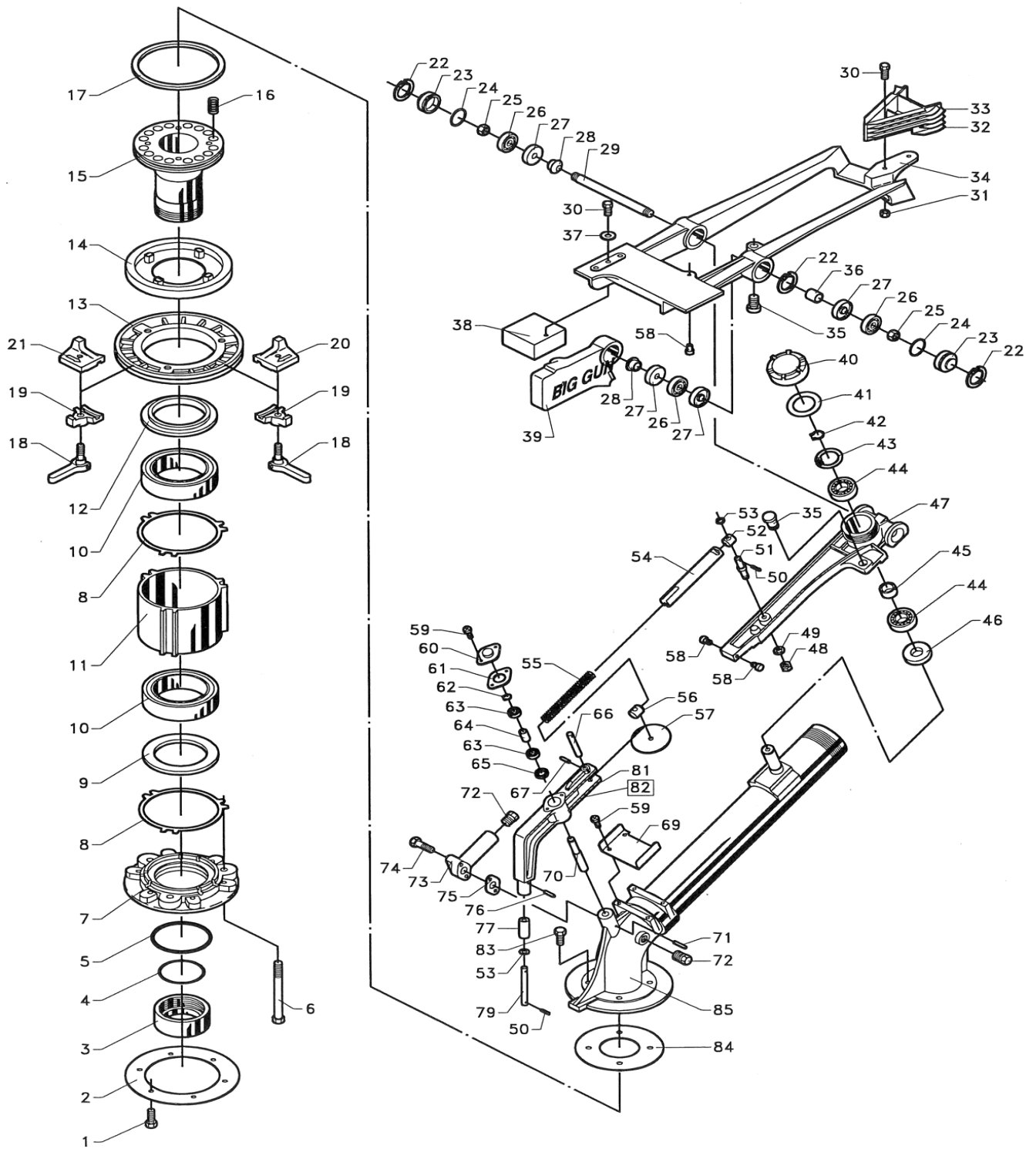


POS.	BEST.NR.	BENÆVNELSE	BEMÆRKNINGER
1	2003440	KANONVOGNSKROP BORDING 2 TT2	
2	762006	FORHØJNINGSRØR TIL KANON 50CM	
2-1	762005	FORHØJNINGSRØR 25CM TIL KANON	
3	17000006	BEN FOR KANONVOGN 2 TT2	
4	17000008	OVERLIGGER FOR 2 TT2	
5	021012120	12X120 MM. STÅLBOLT ST.8.8 ELZINK.	
6	37000046	SPÆNDPLADE KANONVOGN 1-2TT2	
6-1	37000033-1	SPÆNDPLADE FOR KANONVOGN 1-2 TT.	
7	37000014	SPÆNDEBØJLE FOR KANONVOGN 1-2 TT2	
8	517542	BETJENINGSGREB M10X63	
9	044010	10 M LÅSEMØTRIK EL FORZ.	
10	830426	LEJE FOR EK16/18 HJUL INDERST	
11	022210035	10X35 MM. STÅLSÆTBOLT ST.8.8 ELZINK.	
12	37000051	VÆGTSTANG KANONVOGN 2 TT 2	
13	37000009	AKSEL FOR KANONVOGN FORRESTE 1-2 TT2	
14	830400	HJUL KOMPLET 400X8 GAFFELHJUL	
16	022210025	10X25 MM. STÅLSÆTBOLT ST.8.8 ELZINK.	
17	17000015	HJULAKSEL FOR KANONVOGN BAGERSTE 2TT2	
18	830402	FÆLG GG16 gaffelhjul	
19	830404	SLANGE 400X8	
20	830406	DÆK 400X8	
21	631008	PAKNING 120/80X2 MM.	
22	15000028	SLANGESTUDS UDV. Ø60 MM M/FLANGE	
22-1	15000052	SLANGESTUDS MED FLANGE FOR Ø75 SL.	
22-2	15000029	SLANGESTUDS UDV. Ø70 MM M/FLANGE	
23	16200722	SPÆNDEBÅND NR. 75 (74-79) M/1 SK.	
23-1	16200724	SPÆNDEBÅND NR. 85 (80-85) M/1 SK.	
24	99070000	SLANGE Ø70X MTR	
24-1	99075000	SLANGE Ø75X MTR	
24-2	99082000	Ø82/6,0 MM SLANGE PR. METER	
25	022210040	10X40 MM. STÅLSÆTBOLT ST.8.8 ELZI	
26	16200720	SPÆNDEBÅND NR. 70 (68-73) M/1 SK.	
26-1	16200716	SPÆNDEBÅND NR. 60 (60-63) M/1 SK.	
27	17000009	STOPANSLAG 2TT2	
28	37000006	PLADE FOR BEN KANONVOGN	
29	761614	FLANGEPAKNING FOR KANON	
30	761294	DYSENØGLE TIL SR100/103 CS	
30-1	761295	DYSENØGLE TIL SR150/105 CS	
31	830422	FÆLG EK16/18 (400X8" og 500X8")	
32	37000100	BØSNING KANONVOGN HJUL	
33	830420	HJUL KOMP. 400X8 ENDENAVSHJUL	
34	830424	NAV KAPSEL Ø47 MM	
35	044016	16 M LÅSEMØTRIK EL FORZ.	
36	830428	LEJE FOR EK16/18 HJUL YDERSTLEJE	
37	05401650	RUNDE SKIVER FZV 50X16	
38	17000031	AKSEL BAG.KANONV. 1-2-4-5 TT	
39	044016	16 M LÅSEMØTRIK EL FORZ.	
40	17000007-1	KANONVOGNSKROP 2 TT 2	GL. MODEL
40-1	2003440	KANONVOGNSKROP BORDING 2 TT2	NY MODEL
41	17000030	HJULAKSEL FORRESTE KANONVOGN 1-2-4-5 TT	
42	15000114	KONISK OVERGANG FOR KANON 2 "	
42-1	15000041	KONISK OVERGANG FOR KANON 2 1/2"	
43			

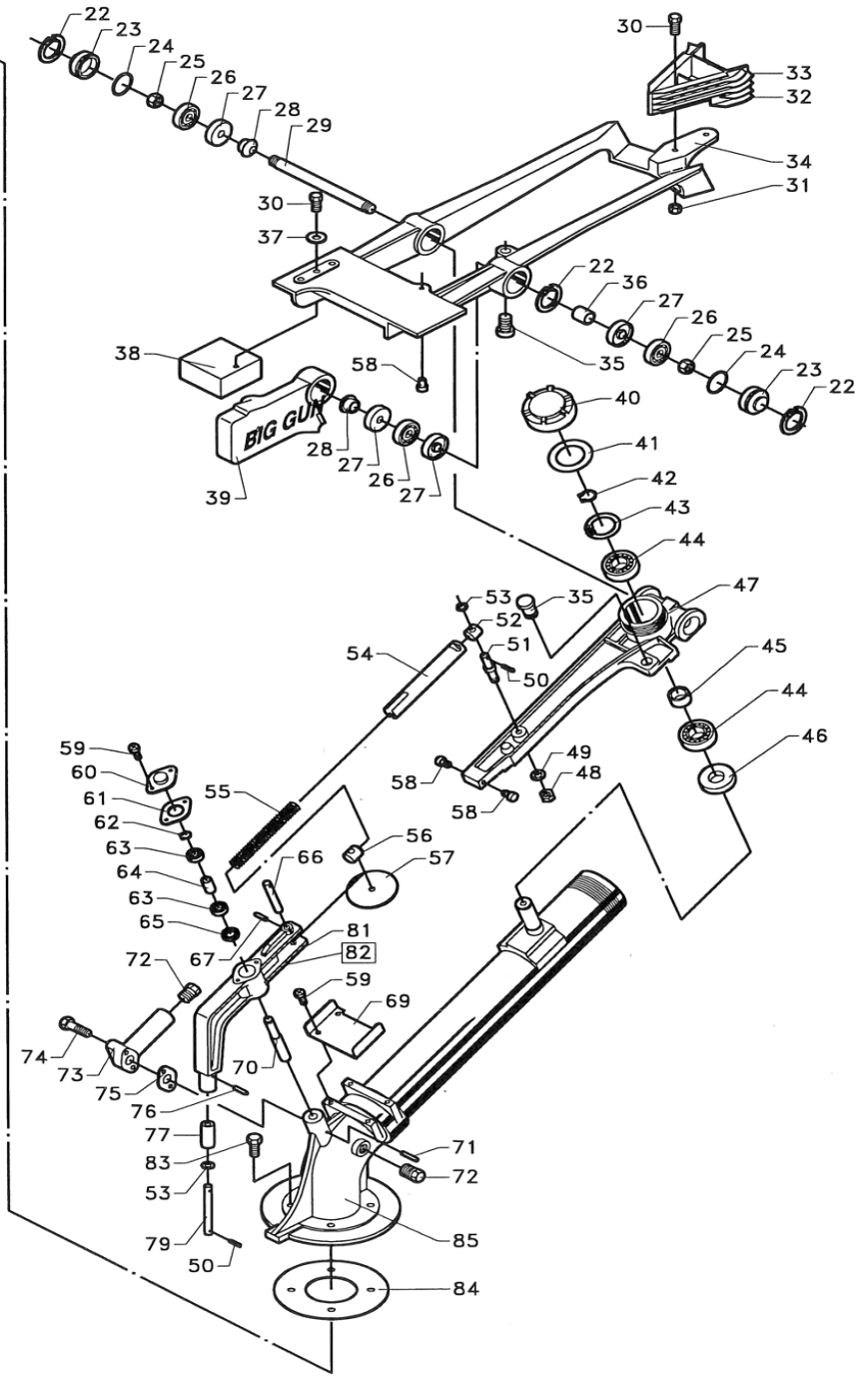
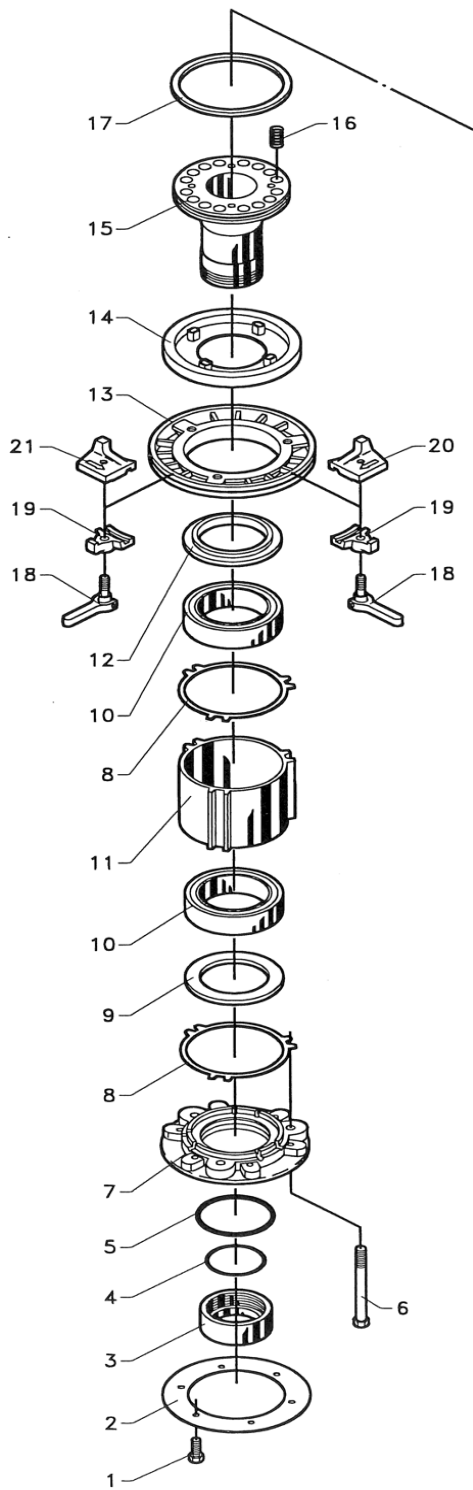




POS.	BEST.NR.	BENÆVNELSE	BEMÆRKNINGER
1	776849	TEE-BOLT	ERSTATTER 956849
2	761614	FLANGEPAKNING FOR KANON	
3	778402	LÅSEMØTRIK SR150	
4	776548	O RING	
5	778475	O-RING SR150	
6	778462	BOLT 3/8X115.UNC	
7	778401	BUNDSTYKKE SR150	
8	778461	PAKNING SR150	
9	778373	TÆTNINGSRING SR150	
10	776253	KUGLELEJE P-SR.150	
11	778405	LEJEHUS SR150	
12	778372	TÆTNINGSRING SR150	
13	778400	BREMSESKIVE SR150	
14	778371	BREMSEBELÆGNING SR150	
15	778459	LEJERØR SR150	
16	778474	FJEDER SR150	
17	778473	TÆTNINGSRING SR150	
18	776849	TEE-BOLT	
19	776371	BESLAG (stop) T/ST P150	
20	778432	STOPKLODS SR150 VENSTRE	
21	778431	STOPKLODS SR150 HØJRE	
22	776565	LÅSERING	
23	776602	ENDEDÆKSEL PSR100-SR150	
24	776563	O-RING 2,0x28,0	
25	776603	MØTRIK 7/16.UNF	
26	776598	KUGLELEJE SR100-150	
27	776600	TÆTNINGSRING 15X32X7.PSR100-SR150	
28	776607	AFSTANDSRØR P-SR100-SR150	
29	778465	AKSEL SR150	
30	776818	BOLT 1/4X20.UNC *VED 0.STK BRUG 761517*	
31	776060	1/4" MØTRIK UNC *761505*	
32	778354	DRIVKNIV SR150	
34	778364	DRIVARM SR150	
35	778139	GUMMISTOP.DÆMPER.SR100-150	
36	778327	AFSTANDSRØR SR100-150	
37	776070	1/4" FLADSKIVE	
38	778433	VÆGTKLODS SR150	
39	778366	KONTRAVÆGT	
40	778233	DÆKSEL SR100-150	
41	778272	PAKNING SR100-150	
42	778323-017	RETAINING RING -066	
43	776045	LÅSERING	



POS.	BEST.NR.	BENÆVNELSE	BEMÆRKNINGER
44	776054	KUGLELEJE	
45	778326	AFSTANDSRØR SR100-150	
46	776048	SIMMERING 21X40X7	
47	778394	OMSKIFTER ARM. SR 150	
48	776064	MØTRIK 5/16.UNC *761504*	
49	777029	SKIVE 5/16"	
50	776714	SPLIT 2,0X15	
51	778197	BOLT SR100-150	
52	778282	AKSEL SR100-150	
53	778409	SKIVE 6 MM. KOBBERSKIVE	
54	778446	RØR SR150	
55	778470	FJEDER SR150	
56	778417	AKSEL SR100-150	
57	778336	SKIVE SR100-150	
58	776580	ANSLAGSSTIFT SR100-P100	
59	778311	SKRUE SR100-150	
60	778263	DÆKSEL SR100-150	
61	778265	PAKNING SR100-150	
62	778323-004	RETAINING RING -031	
63	778321	LEJE 608.SR100-150	
64	778281	AFSTANDSRØR SR100-150	
65	778317	TÆTNING SR100-150.9X22X5.	
66	778193	STIFT SR100-150	
67	778320	SPLIT SR100-150	
68	778448	PLADE SR150	
69	778274	AKSEL SR100-150	
70	776931	LÅSESTIFT 3,2X20 RØRSPLIT	
71	776089	PROP 1/4"	
72	778497	DYSERØR SR150	
73	776059	BOLT 1/4X32.UNC	
74	778511	Pakning SR150	
75	778322	SPLIT SR100-150	
76	778277	RULLE SR100-150	
77	778276	AKSEL SR100-150	
78	778410	ARM TRIP LEVER SR150	
79	778451	KPL.OMSKIFTER. SR150	
80	778408	BOLT 5/16X25.UNC *761525*	
81	778460	PAKNING SR150	
82	778587	STRÅLERØR SR150 21 GRADER	
83	770145	KANON NELSON SR-150	
84	7712781	150TR PLASTIC BODY	
85	7712785	O RING FOR 150TR PLASTIC BODY	
86	7712467	150TR PLASTIC CAP	



<b>POS.</b>	<b>BEST.NR.</b>	<b>BENÆVNELSE</b>	<b>BEMÆRKNINGER</b>
87	7712468-018	18 MM 150 TR PLASTIC NOZZLE	
87	7712468-019	19 MM 150 TR PLASTIC NOZZLE	
87	7712468-020	20 MM 150 TR PLASTIC NOZZLE	
87	7712468-021	21 MM 150 TR PLASTIC NOZZLE	
87	7712468-022	22 MM 150 TR PLASTIC NOZZLE	
87	7712468-023	23 MM 150 TR PLASTIC NOZZLE	
87	7712468-024	24 MM 150 TR PLASTIC NOZZLE	
87	7712468-025	25 MM 150 TR PLASTIC NOZZLE	
87	7712468-026	26 MM 150 TR PLASTIC NOZZLE	
87	7712468-027	27 MM 150 TR PLASTIC NOZZLE	
87	7712468-028	28 MM 150 TR PLASTIC NOZZLE	
87	7712468-029	29 MM 150 TR PLASTIC NOZZLE	
87	7712468-030	30 MM 150 TR PLASTIC NOZZLE	
87	7712468-031	31 MM 150 TR PLASTIC NOZZLE	
87	7712468-032	32 MM 150 TR PLASTIC NOZZLE	
87	7712468-033	33 MM 150 TR PLASTIC NOZZLE	
87	7712468-034	34 MM 150 TR PLASTIC NOZZLE	
88	7712700	100 TR PLASTIC CAP + BODY	





# FASTERHOLT

Fasterholt Maskinfabrik A/S  
Ejstrup vej 22- DK-7330 Brande  
Denmark



+45 97 18 80 66  
+45 96 29 10 13 Værksted  
+45 96 29 10 11 Lager



[mail@fasterholt.dk](mailto:mail@fasterholt.dk)