

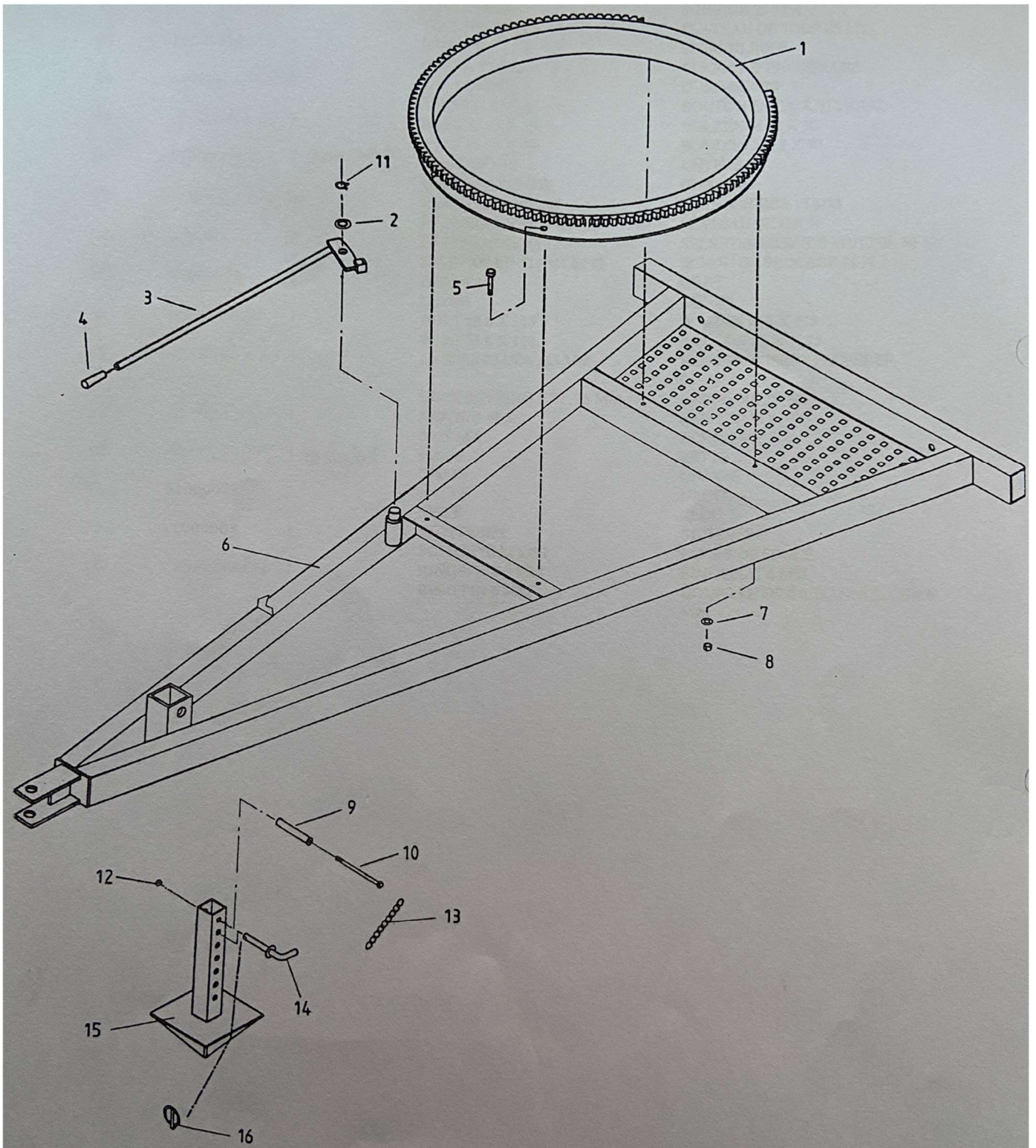
# Bording

**B2tt2 1994 2004-2005**

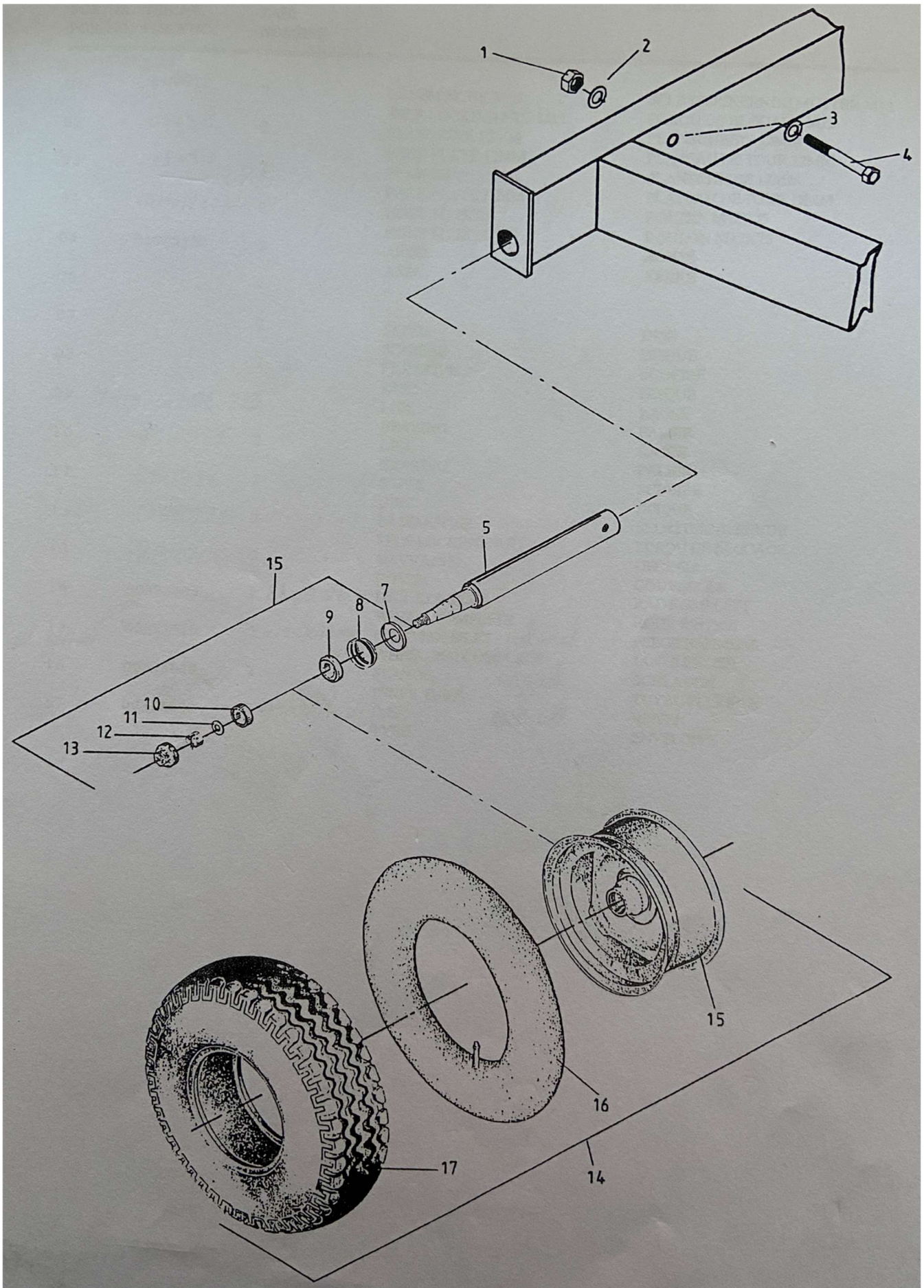
**Reservedelskatalog**

The logo for FASTERHOLT is located at the bottom center of the page. It consists of a blue rectangular bar on the left and a green rectangular bar on the right, which overlap. The text "FASTERHOLT" is written in white, uppercase letters across the top of the blue bar.

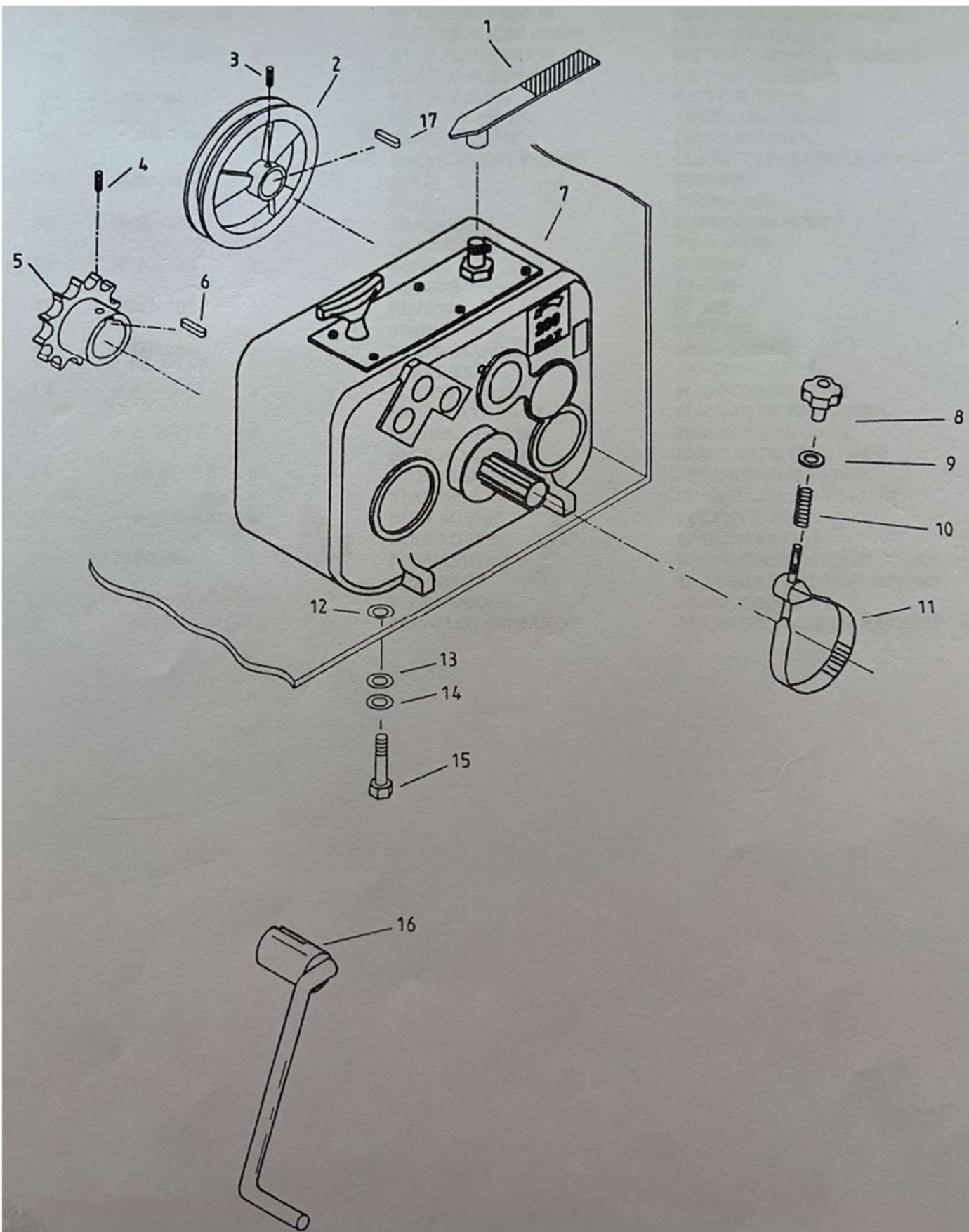
**FASTERHOLT**



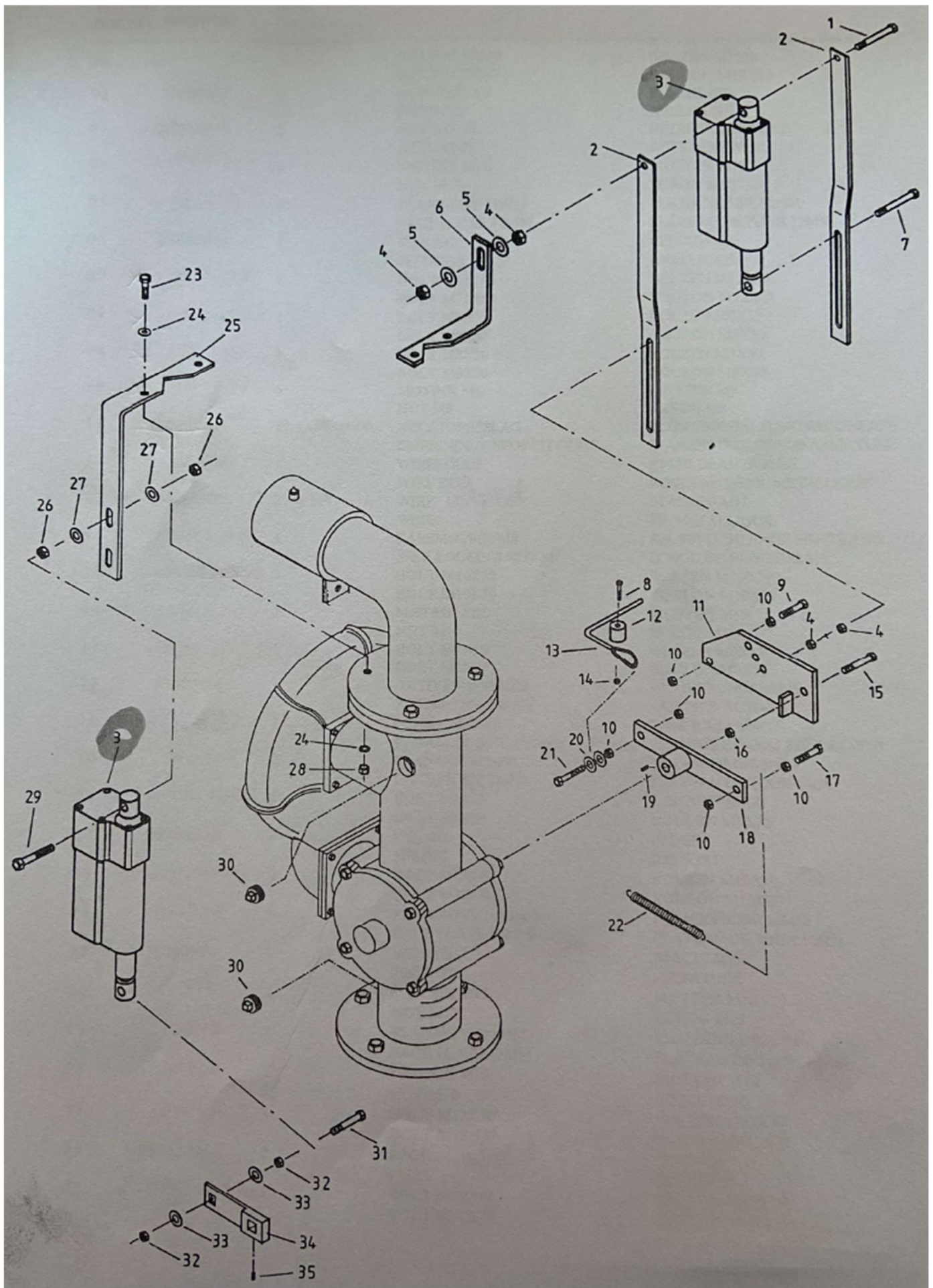
POS.	BEST.NR.	BENÆVNELSE	BEMÆRKNINGER
1	11000022	DREJEKRANS MED TANDRING 2 TT2	
2	1120253510	PASSKIVE 25X35X1,0	
3	11000010	LÅSEPAL FOR DREJEKRANS 1- 12 TT2	
4	680009	HÅNDTAG Ø25MM	
5	022212030	12X30 MM. STÅLSÆTBOLT ST.8.8 ELZINK.	
6	11000034	UNDERVOGN BORDING 2 TT 2 GALV.	
7	050312	12-13/24X2,5 MM PLANE SKIVER ELZIN	
8	044012	12 M LÅSEMØTRIK EL FORZ.	
9	35000078	HÅNDTAG FOR STØTTEBEN 1-2 TT2	
10	021008120	8X120 MM. STÅLBOLT ST.8.8 ELZINK.	
11	1115150025	LÅSERING UDV. 25 MM	
12	044008	8 M LÅSEMØTRIK EL FORZ.	
13			
14	31000077	NAGLE FOR STØTTEBEN Ø19 MM.	
15	11000008	STØTTEBEN 300X300 MM.	
16	1302100600	SIKRINGSSPLIT 6,0X45 MM	



POS.	BEST.NR.	BENÆVNELSE	BEMÆRKNINGER
1	040412	12 M STÅLMØTRIKER EL.FORZ.	
2	050312	12-13/24X2,5 MM PLANE SKIVER ELZIN	
3	050312	12-13/24X2,5 MM PLANE SKIVER ELZIN	
4	021012075	12X75 MM. STÅLBOLT ST.8.8 ELZINK.	
5	31000104	HJULAKSEL 2 TT2	
6			Udgået
7			Udgået
8			Udgået
9	75006206-2RS	LEJE 30 62 16	
10	847025	KUGLELEJE 6305-2RS	
11	050316	16-17,0/30X3,0 MM PLANSKIVE ELZINK	
12	044016	16 M LÅSEMØTRIK EL FORZ.	
13	837206	NAVKAPSEL 2-5T Ø62 MM.	
14	830550	HJUL KOMP. 6,75X14,5/200/60	
15			Udgået
16			Udgået
17			Udgået

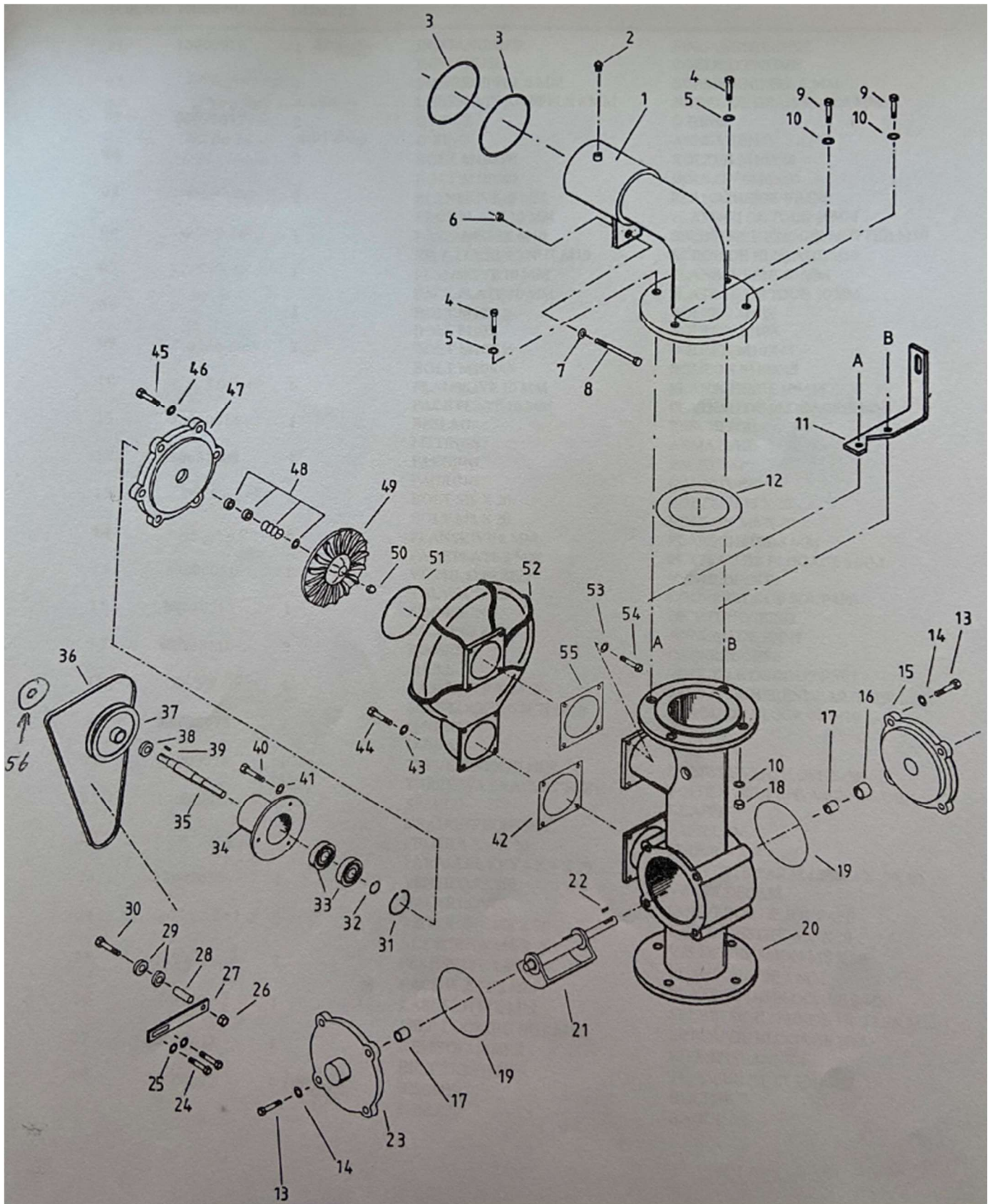


POS.	BEST.NR.	BENÆVNELSE	BEMÆRKNINGER
1	13000002	KOBLINGSHÅNDTAG FOR GEAR	
2	33000033	KILEREMSKIVE Z190 UDB. Ø19 MM	
3	033006016	6X16 INDV.6-KANT STOPSKRUER	
4	033008010	8X10 INDV.6-KANT STOPSKRUER	
5	33000080	KÆDEHJUL, MULTIGEAR	
6	11401008040	PASFEDER type A 10X8X40 MM	
7	821303	MULTIGEAR FOR 2TT2 745A	
8	821306	HÅNSKRUE TIL BREMSEBÅND	
9	821308	SKIVE FOR FJEDER VED BREMSEBÅND	
10	821307	FJEDER FOR BREMSEB	
11	822310	BREMSEBÅND FOR COMER GEAR	
12	050312	12-13/24X2,5 MM PLANE SKIVER ELZIN	
13	050312	12-13/24X2,5 MM PLANE SKIVER ELZIN	
14	056212	FJEDERSKIVE 12 MM EL.FORZ.	
15	022212025	12X25 MM. STÅLSÆTBOLT ST.8.8 ELZINK.	
16	2011698	HÅNDHJUL TIL GT12 SVEJST	
17	11400606032	PASFEDER TYPE A 6X6X32 MM	

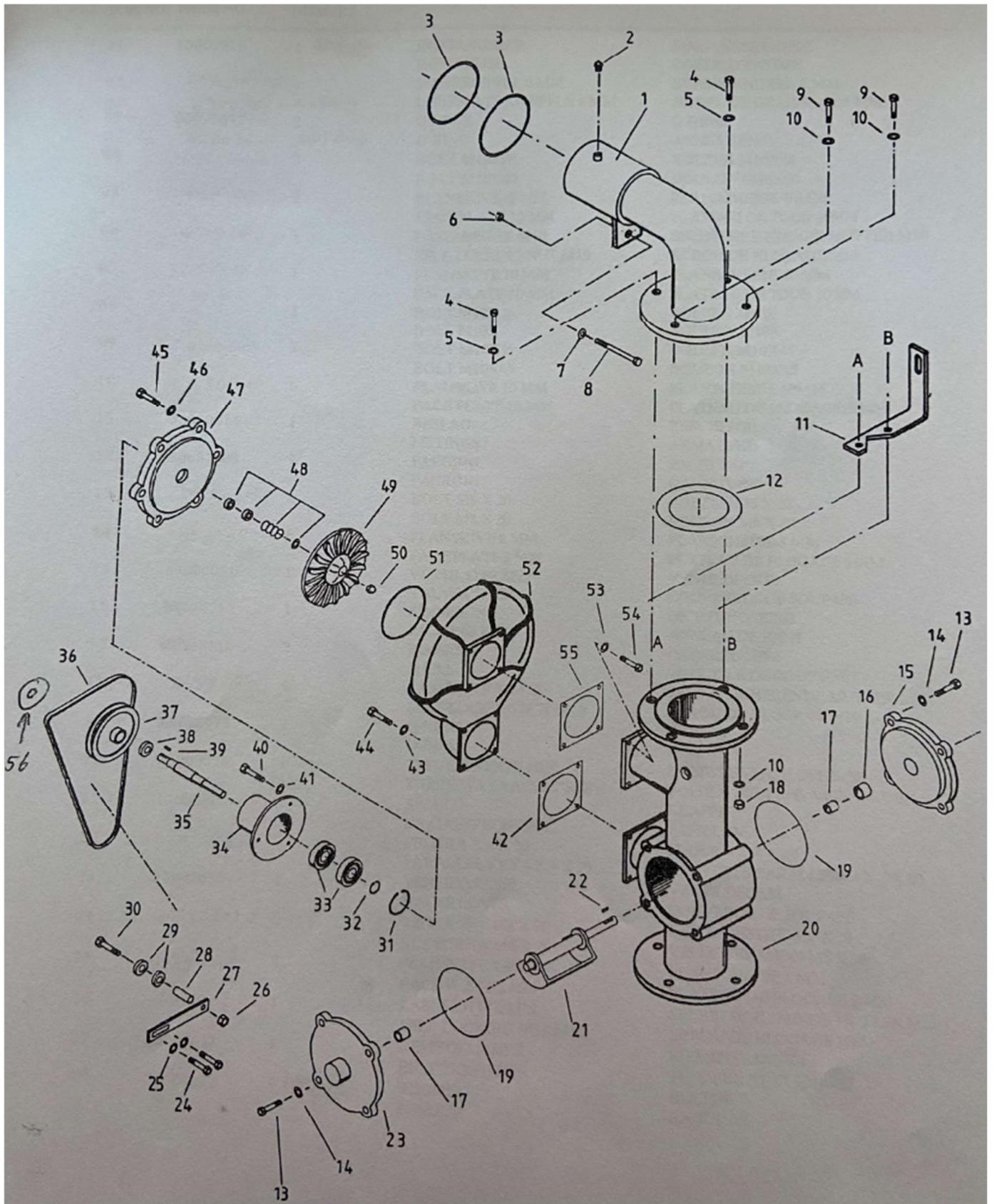




POS.	BEST.NR.	BENÆVNELSE	BEMÆRKNINGER
1	021012090	12X90 MM. STÅLBOLT ST.8.8 ELZINK.	
2	33000057	STOPBESLAG FOR AKT	
3	520550	STOP/STYREMOTOR L	
4	040412	12 M STÅLMØTRIKER EL.FORZ.	
5	050312	12-13/24X2,5 MM PLANE SKIVER ELZIN	
6	33000014	BESLAG FOR AKTUATOR 3-5 TT2	
7	021012065	12X65 MM. STÅLBOLT ST.8.8 ELZINK.	
8	022208035	8X35 MM. STÅLSÆTBOLT ST.8.8 ELZINK.	
9	022208030	8X30 MM. STÅLSÆTBOLT ST.8.8 ELZINK.	
10	044008	8 M LÅSEMØTRIK EL FORZ.	
11	13000010	BESLAG FOR BREMSE BÅND 1 TT2	
12	33000009	WIRERULLE FOR STOPWIRE 2-5T	
13			Udgået
14	044008	8 M LÅSEMØTRIK EL FORZ.	
15	022210030	10X30 MM. STÅLSÆTBOLT ST.8.8 ELZINK.	
16	040410	10MM STÅLMØTRIKER EL.FORZ.	
17	022208035	8X35 MM. STÅLSÆTBOLT ST.8.8 ELZINK.	
18	13000004	ARM FOR REGULERING. VENTI 2-5 TT	
19	641420	FEDER 4X4X20 MM. A	
20	050308	8-8,2/20X2,0 MM PLANSKIVE ELZINK	
21	022208035	8X35 MM. STÅLSÆTBOLT ST.8.8 ELZINK.	
22	661318	TRÆKFJEDER 3,0X18X180 MM.	
23	021010060	10X60 MM. STÅLBOLT ST.8.8 ELZINK.	
24	050310	10-10,5/20X2,5 MM PLANSKIVE ELZIN	
25	33000081	BESLAG, AKTUATOR 2 TT2	
26	040412	12 M STÅLMØTRIKER EL.FORZ.	
27	050312	12-13/24X2,5 MM PLANE SKIVER ELZIN	
28	040410	10MM STÅLMØTRIKER EL.FORZ.	
29	021012070	12X70 MM. STÅLBOLT ST.8.8 ELZINK.	
30			Udgået
31	021012070	12X70 MM. STÅLBOLT ST.8.8 ELZINK.	
32	040412	12 M STÅLMØTRIKER EL.FORZ.	
33	050312	12-13/24X2,5 MM PLANE SKIVER ELZIN	
34	15000003	ARM FOR BUTTERFLYVENTIL	FLERE UDGAVER
35	033004006	4X6 INDV.6-KANT STOPSKRUER	

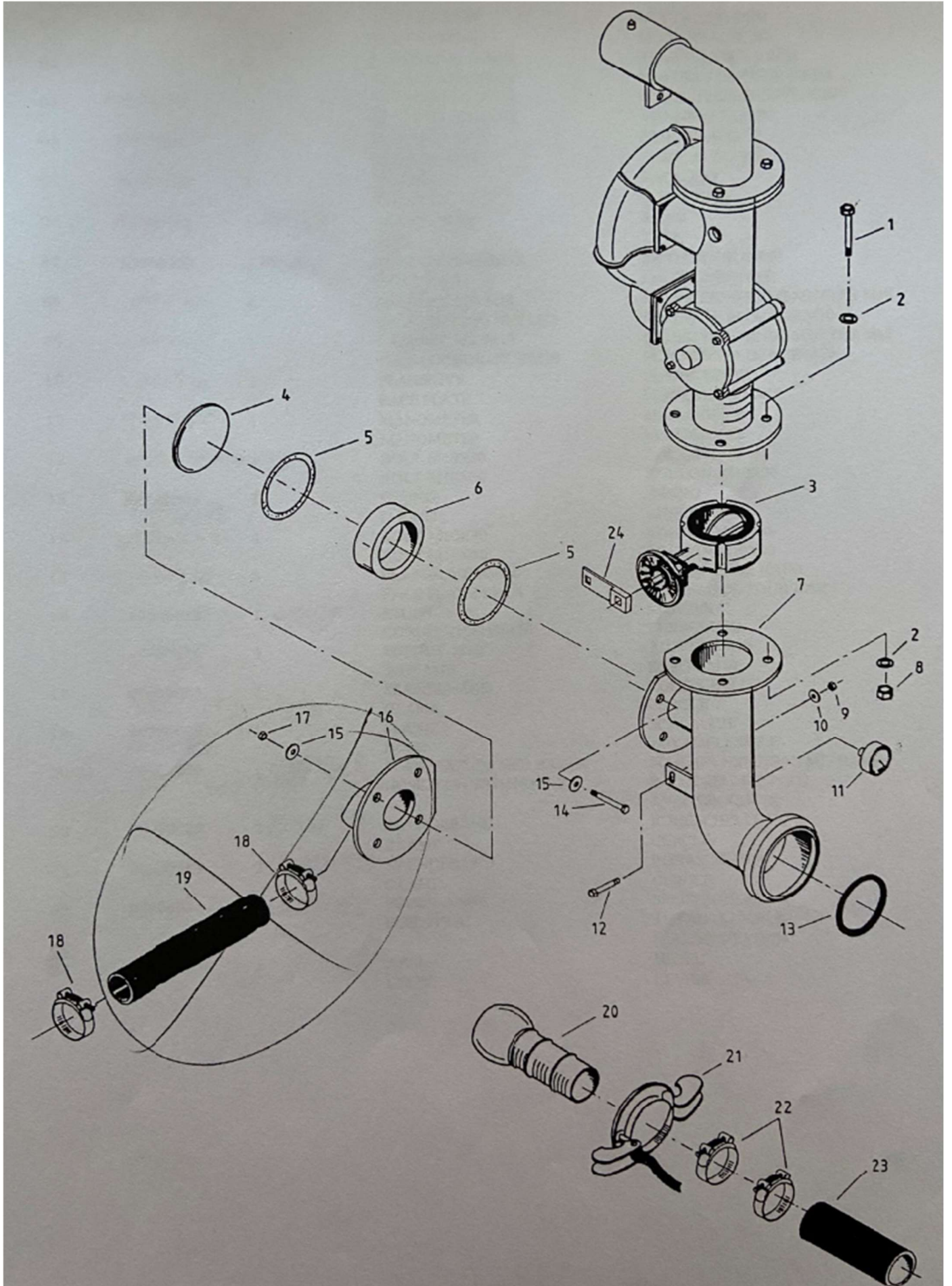


POS.	BEST.NR.	BENÆVNELSE	BEMÆRKNINGER
1	13000019	INDGANGSBØJNING FOR RUSTFRI BØSNING	
2	1050100000	SMØRENIPP. M6X1 GEV.LIGE	
3	630075	NUTRING 95X75/10	
3-1	629072	O-RING, INDGANGSBØJNING 2T	
3-2	628072	NUTRING 2T & 3T ->84	
4	021010060	10X60 MM. STÅLBOLT ST.8.8 ELZINK.	
5	050310	10-10,5/20X2,5 MM PLANSKIVE ELZIN	
6	044010	10 M LÅSEMØTRIK EL FORZ.	
7	050310	10-10,5/20X2,5 MM PLANSKIVE ELZIN	
8			
9	021010045	10X45 MM. STÅLBOLT ST.8.8 ELZINK.	
10	050310	10-10,5/20X2,5 MM PLANSKIVE ELZIN	
11	33000014	BESLAG FOR AKTUATOR 3-5 TT2	
12	631008	PAKNING 120/80X2 MM.	
13	022208020	8X20 MM. STÅLSÆTBOLT ST.8.8 ELZINK.	
14	050308	8-8,2/20X2,0 MM PLANSKIVE ELZINK	
15	33000031	DÆKSEL MED HUL 2-5T	
16	630212	SIMMERRING, VENTILDÆKSEL	
17	538110	GLACIERBØSNING Ø12/14X10 MM.	
18	044010	10 M LÅSEMØTRIK EL FORZ.	
19	622098	O-RING, VENTILDÆKSEL 2-5T	
20	33000028	VENTILHUS ALENE 2-5T	
21	13000005	VENTILSPJÆLD KOMP. 2-5T	
22	641420	FEDER 4X4X20 MM. A	
23	33000032	DÆKSEL UDEN HUL 2-5T	
24	022208020	8X20 MM. STÅLSÆTBOLT ST.8.8 ELZINK.	
25	050308	8-8,2/20X2,0 MM PLANSKIVE ELZINK	
26	044012	12 M LÅSEMØTRIK EL FORZ.	
27	33000013	ARM FOR REMSTRAMMER 3-5TT2	
28	33000037	BØSNING FOR STRAMMERULLE	
29	846012	KUGLELEJE 6201-2RS	
30	021012060	12X60 MM. STÅLBOLT ST.8.8 ELZINK.	
31	1115100047	LÅSERINGE INDV. 47 MM	
32	1115150017	LÅSERINGE UDV. 17 MM	
33	847015	KUGLELEJE 6303-2RS	
34	33000025	LEJEHUS FOR TURBINE 2-5T	
35	33000026	TURBINEAKSEL 2-5T	
36	800058	KILEREM Z 58	
36-1	800062	KILEREM BORDING 2 TT 2	
37	33000035	KILEREMSKIVE Z63 Ø14	
38	846017	KUGLELEJE 6203-2RS	
39	11400505025	PASFEDER TYPE A 5X5X25 MM	
40	022208020	8X20 MM. STÅLSÆTBOLT ST.8.8 ELZINK.	
41	763908	8 - 8,2/18X1,4 RIP LOCK	
42	631955	PAKNING FOR FLANGE TURBINE/TOPRØR	
43	050310	10-10,5/20X2,5 MM PLANSKIVE ELZIN	
44	022210030	10X30 MM. STÅLSÆTBOLT ST.8.8 ELZINK.	
45	022208025	8X25 MM. STÅLSÆTBOLT ST.8.8 ELZINK.	

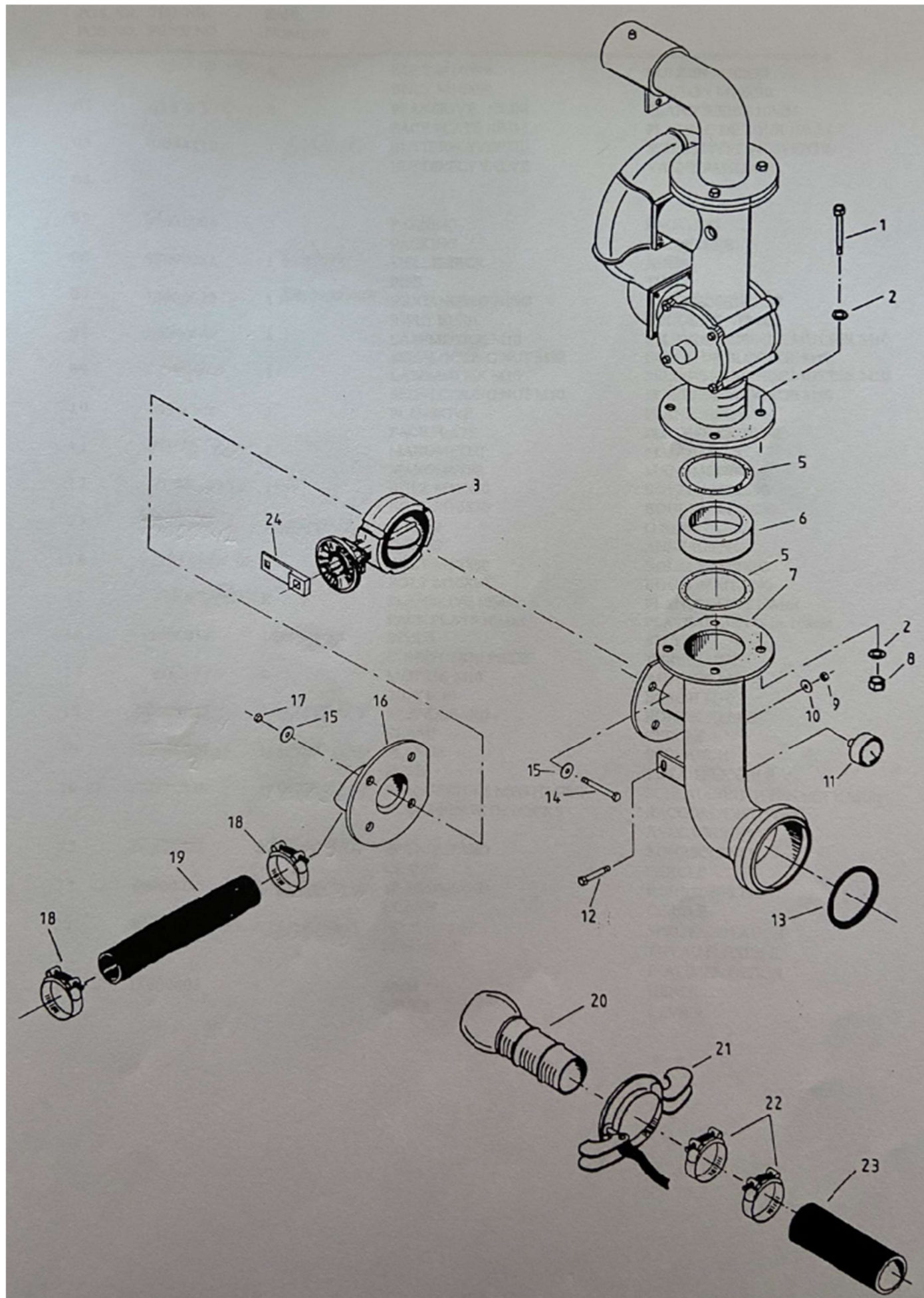


POS.	BEST.NR.	BENÆVNELSE	BEMÆRKNINGER
46	763908	8 - 8,2/18X1,4 RIP LOCK	
47	3300023	TURBINEDÆKSEL 2-5T	
48	630013	AKSELTÆTNING 1-5T, PAKKET	
49	3300092	TURBINEHJUL 2-5T	
50	096012	12MM MØTRIK RUSTFRI	
51	622148	O-RING, PP25 DÆKSEL	
52	3300027	TURBINEHUS 2-5T	
53	050310	10-10,5/20X2,5 MM PLANSKIVE ELZIN	
54	022210030	10X30 MM. STÅLSÆTBOLT ST.8.8 ELZINK.	
55	631955	PAKNING FOR FLANGE TURBINE/TOPRØR	
56	33000124-1	REMSKIVE FOR REMSTRAMMER KPL.	
		<b>Ombygningssæt</b>	
		Fra 2TT2 tubine til 2TT2 tubine	
	50000130	TURBINE M210 KOMPLET	
	98000210	OVERGANGSFLANGE, LIGE	
	98000215	OVERGANGSFLANGE, FORSKUDT	
	631938	PAKNING FOR TURBINE 1T	
	631955	PAKNING FOR FLANGE TURBINE/TOPRØR	
	022208020	8X20 MM. STÅLSÆTBOLT ST.8.8 ELZINK.	

# OVERTRYK

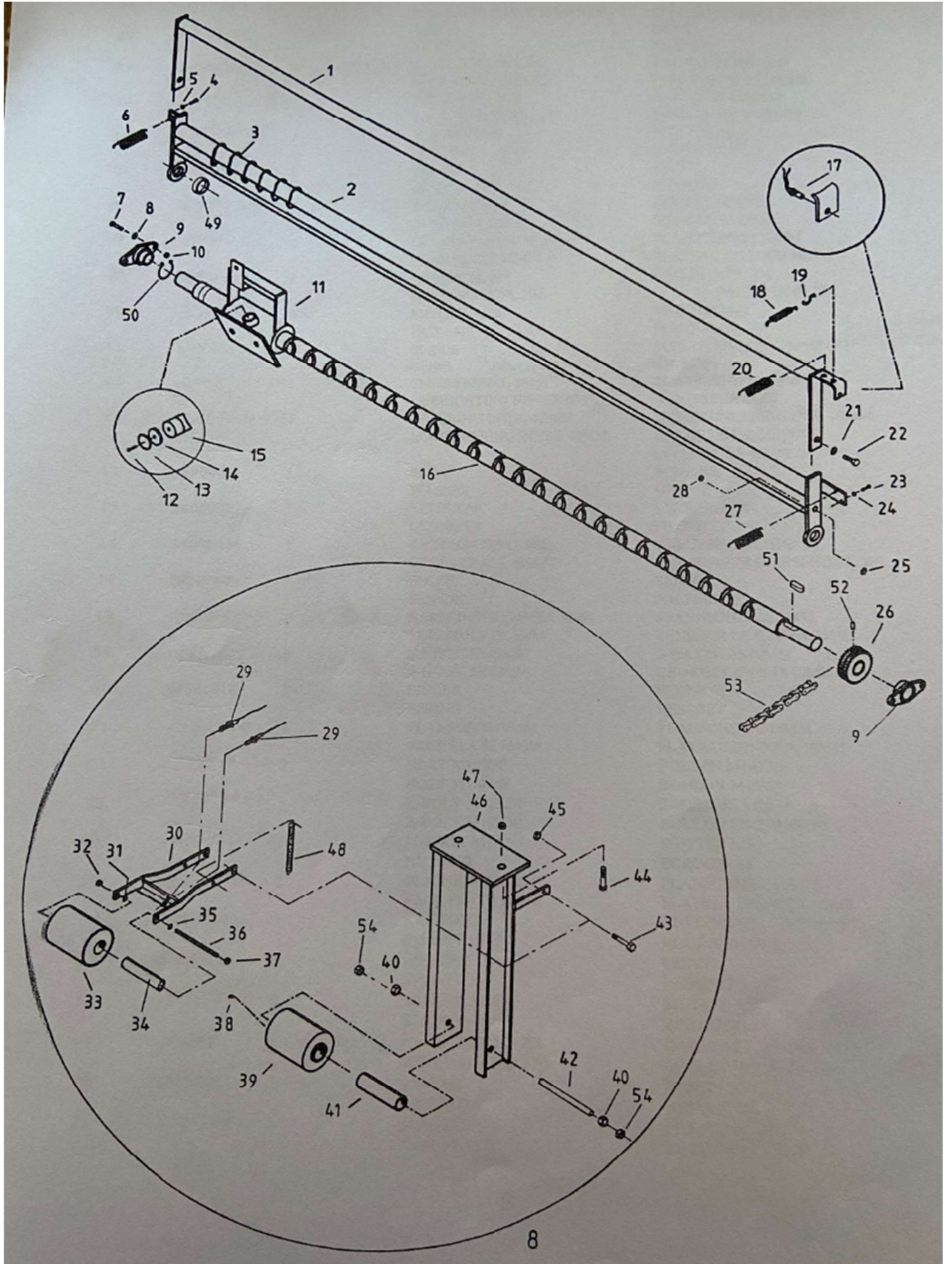


POS.	BEST.NR.	BENÆVNELSE	BEMÆRKNINGER
1	021010090	10X90 MM. STÅLBOLT ST.8.8 ELZINK.	
2	050310	10-10,5/20X2,5 MM PLANSKIVE ELZIN	
3	544110	65 MM BUTTERFLYVENTIL	
4	33000093	BLÆNDFLANGE 2-4-5 TT2	
5	631008	PAKNING 120/80X2 MM.	
6	33000082	MELLEMRØR TIL LAV	
7	13000020	INDGANGSBØJNING MED INDGANG HK 76	
8	044010	10 M LÅSEMØTRIK EL FORZ.	
9	044010	10 M LÅSEMØTRIK EL FORZ.	
10	050310	10-10,5/20X2,5 MM PLANSKIVE ELZIN	
11	949570	MANOMETER GLYCERIN (0-10 BAR)	
12	022210030	10X30 MM. STÅLSÆTBOLT ST.8.8 ELZINK.	
13	14050042	GUMMIRING HK 89 S4	
14	021010090	10X90 MM. STÅLBOLT ST.8.8 ELZINK.	
15	050310	10-10,5/20X2,5 MM PLANSKIVE ELZIN	
16	13000018	FLANGE MED BØJNING LAVTRYKSSTOP 2TT2	
17	040410	10MM STÅLMØTRIKER EL.FORZ.	
18	16200724	SPÆNDEBÅND NR. 85 (80-85) M/1 SK.	
19	16050205	SORT ARMTEX 3" SLANGE 76MM	
20	14050368	GALV.HK 89 KUGLE M/ Ø76 SL.STUDS	
21	14050012	GALV. HK 89 LUKKERING S2	
22	16200724	SPÆNDEBÅND NR. 85 (80-85) M/1 SK.	
22-1	16200724	SPÆNDEBÅND NR. 85 (80-85) M/1 SK.	
23	16050205	SORT ARMTEX 3" SLANGE 76MM	
24	15000003	ARM FOR BUTTERFLYVENTIL	

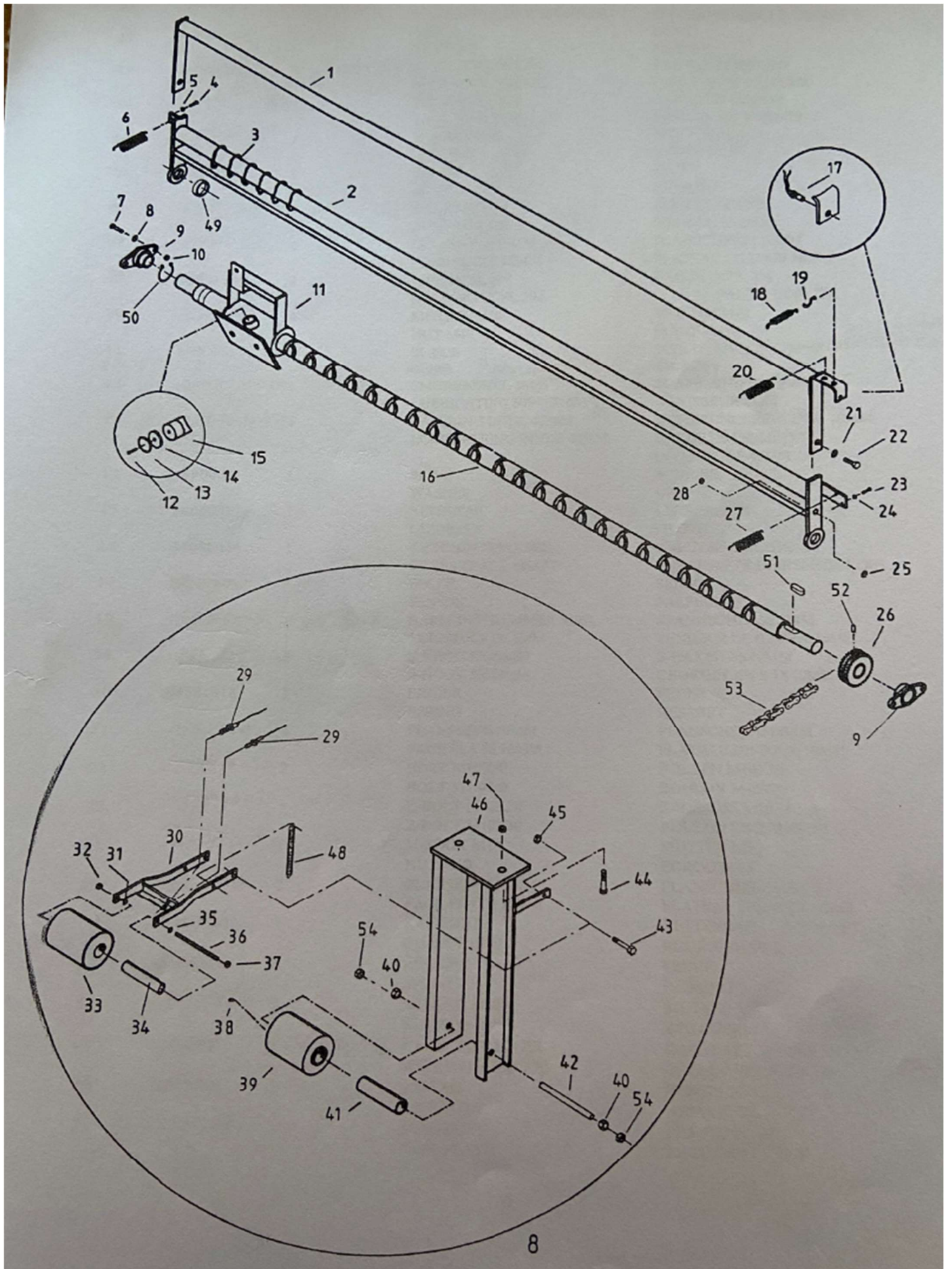




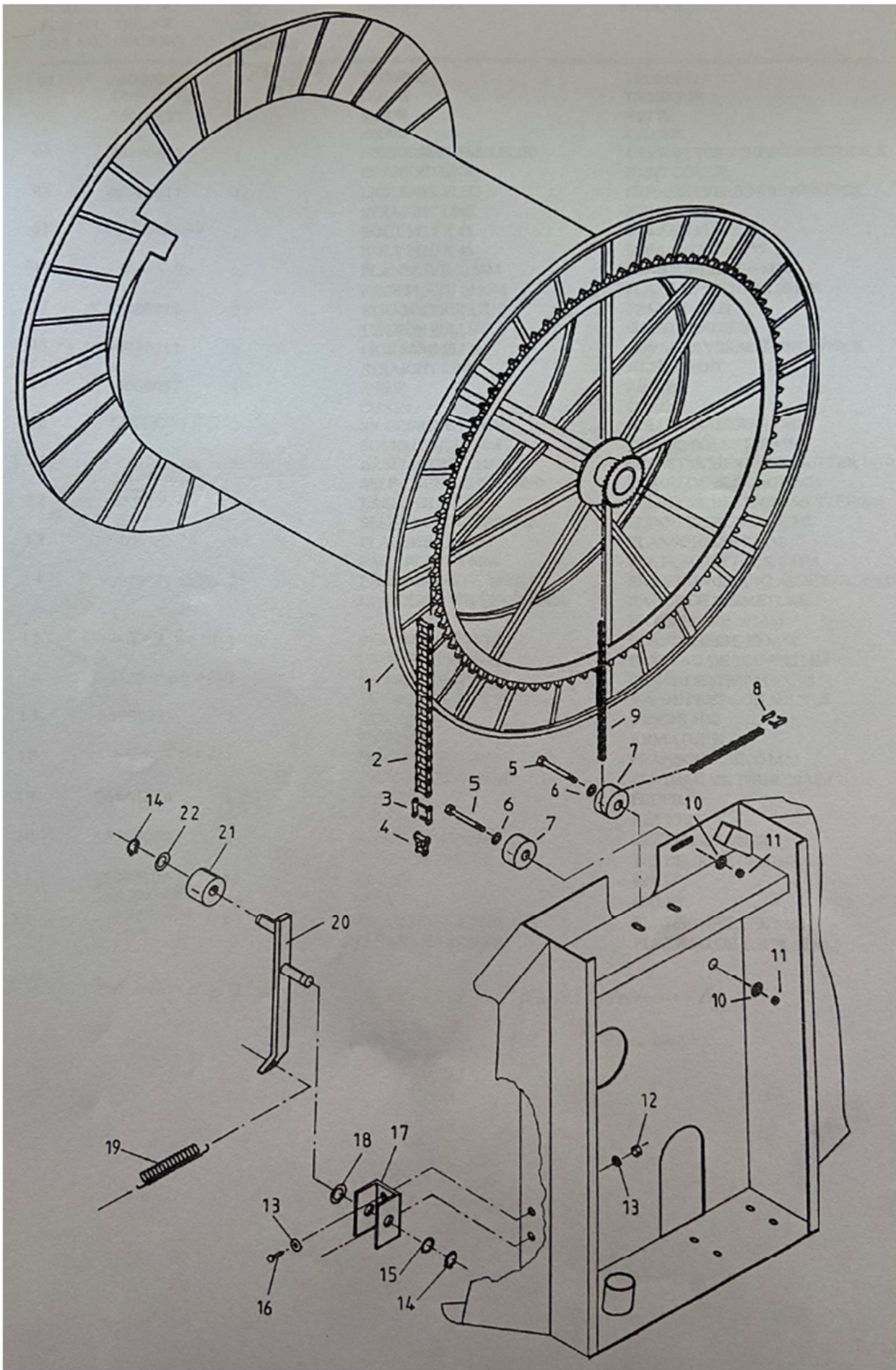
POS.	BEST.NR.	BENÆVNELSE	BEMÆRKNINGER
1	021010090	10X90 MM. STÅLBOLT ST.8.8 ELZINK.	
2	050310	10-10,5/20X2,5 MM PLANSKIVE ELZIN	
3	544110	65 MM BUTTERFLYVENTIL	
4			
5	631008	PAKNING 120/80X2 MM.	
6	33000082	MELLEMRØR TIL LAV	
7	13000020	INDGANGSBØJNING MED INDGANG HK 76	
8	044010	10 M LÅSEMØTRIK EL FORZ.	
9	044010	10 M LÅSEMØTRIK EL FORZ.	
10	050310	10-10,5/20X2,5 MM PLANSKIVE ELZIN	
11	949570	MANOMETER GLYCERIN (0-10 BAR)	
12	022210030	10X30 MM. STÅLSÆTBOLT ST.8.8 ELZINK.	
13	14050042	GUMMIRING HK 89 S4	
14	021010090	10X90 MM. STÅLBOLT ST.8.8 ELZINK.	
15	050310	10-10,5/20X2,5 MM PLANSKIVE ELZIN	
16	13000018	FLANGE MED BØJNING LAVTRYKSSTOP 2TT2	
17	040410	10MM STÅLMØTRIKER EL.FORZ.	
18	16200724	SPÆNDEBÅND NR. 85 (80-85) M/1 SK.	
19	16050205	SORT ARMTEX 3" SLANGE 76MM	
20	14050368	GALV.HK 89 KUGLE M/ Ø76 SL.STUDS	
21	14050012	GALV. HK 89 LUKKERING S2	
22	16200724	SPÆNDEBÅND NR. 85 (80-85) M/1 SK.	
22-1	16200724	SPÆNDEBÅND NR. 85 (80-85) M/1 SK.	
23	16050205	SORT ARMTEX 3" SLANGE 76MM	
24	15000003	ARM FOR BUTTERFLYVENTIL	



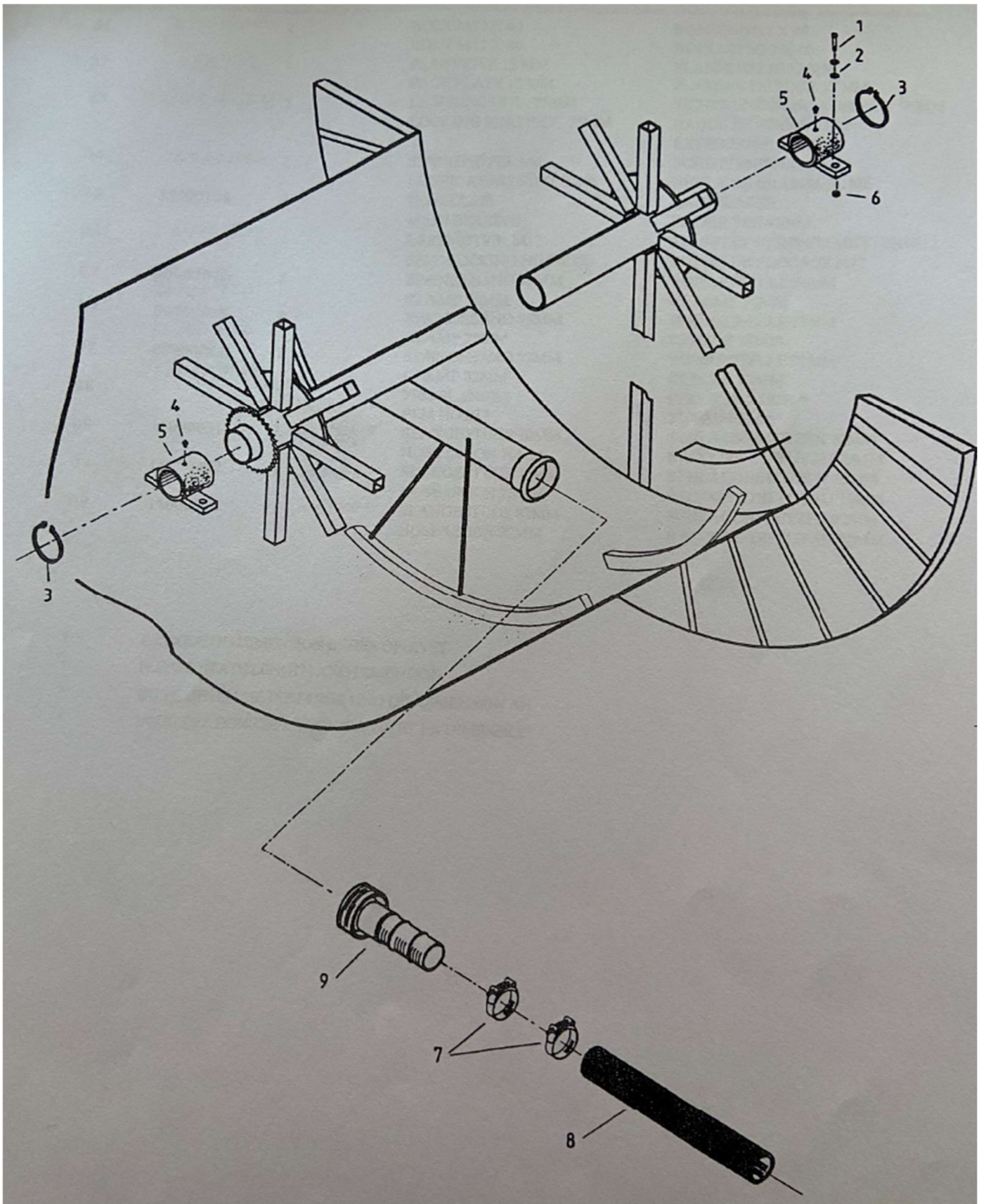
POS.	BEST.NR.	BENÆVNELSE	BEMÆRKNINGER
1	14000014	NØDSTOPBØJLE 2 TT 2	
2	14000013	BØJLE FOR SLANGESTYR 2 TT 2	
3	14000025	SPEED SENSOR M/SPIRALKABEL	
4	022210030	10X30 MM. STÅLSÆTBOLT ST.8.8 ELZINK.	
5	040410	10MM STÅLMØTRIKER EL.FORZ.	
6	661316	TRÆKFJEDER 3,0X25X150 MM.	
7	022210030	10X30 MM. STÅLSÆTBOLT ST.8.8 ELZINK.	
8	050310	10-10,5/20X2,5 MM PLANSKIVE ELZIN	
9	848104	FLANGELEJE 20 MM MALET GRØN	
10	040410	10MM STÅLMØTRIKER EL.FORZ.	
11	14000021	SLÆDE FOR Ø50 MM. AKSEL	
11-1	1009186	SPINDELBØSNINGER FOR 50 MM SPINDEL	
12	2008560	SMØRENIPPEL 1/4" BSP LIGE	
13	1115100040	LÅSERINGE INDV. 40 MM	
14	34000011	SKIVE FOR STYRETAP	
15	34000012	STYRETAP SLANGESTYR (LUS)	
16	34000044	KRYDSSPORSAKSEL 2 TT2	
17	1007560	FØLER M10X40 M/5,0 METER KABEL	
18	643608	BARDUNSTRAMMER ØJE X ØJE M8	
19	1554081150	S HAGE NR 50	
20	661218	TRÆKFJEDER 2X12X180	
21	050310	10-10,5/20X2,5 MM PLANSKIVE ELZIN	
22	022210030	10X30 MM. STÅLSÆTBOLT ST.8.8 ELZINK.	
23	022210030	10X30 MM. STÅLSÆTBOLT ST.8.8 ELZINK.	
24	040410	10MM STÅLMØTRIKER EL.FORZ.	
25	050310	10-10,5/20X2,5 MM PLANSKIVE ELZIN	
26	14000045	NAV FOR TO DELT KÆDEHJUL UDB. Ø30 MM.	
26-1	14000046	KÆDEHJUL I 2 DELE 1/2"X18 Z	
26-2	14000047	KÆDEHJUL I 2 DELE 1/2"X19 Z	
26-3	14000048	KÆDEHJUL I 2-1/2"X20 Z	
26-4	14000049	KÆDEHJUL I 2 DELE 1/2" X 21 Z	
26-5	14000050	Kædehjul I 2-1/2"X 22 Z	
26-6	14000051	KÆDEHJUL I 2 DELE 1/2" X 23 Z	
26-7	14000052	KÆDEHJUL I 2 DELE 1/2" X 25 Z	
27	661316	TRÆKFJEDER 3,0X25X150 MM.	
28	040410	10MM STÅLMØTRIKER EL.FORZ.	
29	14000025	SPEED SENSOR M/SPIRALKABEL	
30	14000016	BESLAG FOR MÅLERULLE 2 - 5TT2	
31	050308	8-8,2/20X2,0 MM PLANSKIVE ELZINK	
32	044008	8 M LÅSEMØTRIK EL FORZ.	
33	14000017	MÅLERULLE, BEST ONE/KONSTANTREGN	
34	34000065	BØSNING FOR MÅLERULLE 3-5TT2	
35	050308	8-8,2/20X2,0 MM PLANSKIVE ELZINK	
36	34000028	AKSEL FOR MÅLERULLE 3-5TT2	
37	040408	8MM STÅLMØTRIKER EL.FORZ.	
38	1050100000	SMØRENIPP. M6X1 GEV.LIGE	
39	34000063	BUNDRULLE 2 TT2	
40	040410	10MM STÅLMØTRIKER EL.FORZ.	
41	34000061	BØSNING FOR BUNDRULLE	
42	021010120	10X120 MM. STÅLBOLT ST.8.8 ELZINK.	
43	022208025	8X25 MM. STÅLSÆTBOLT ST.8.8 ELZINK.	
44	022212035	12X35 MM. STÅLSÆTBOLT ST.8.8	
45	044010	10 M LÅSEMØTRIK EL FORZ.	



POS.	BEST.NR.	BENÆVNELSE	BEMÆRKNINGER
46	14000024	RAMME FOR SLANGEBÆRING 2TT2	
47	044012	12 M LÅSEMØTRIK EL FORZ.	
48	661215	TRÆKFJEDER 2,0X18X150 MM.	
49	538156	GLACIERBØSNING Ø50/55X20 MM.	
50	700050	LÅSERING UDV. Ø50 MM. DIN 471	
51	11400807035-1	NOT/PASFEDER 8X7X35 MM	
52	033008020	8X20 INDV.6-KANT STOPSKRUER	
53	34000077	KÆDE.SLANGESTYR	
54	044010	10 M LÅSEMØTRIK EL FORZ.	



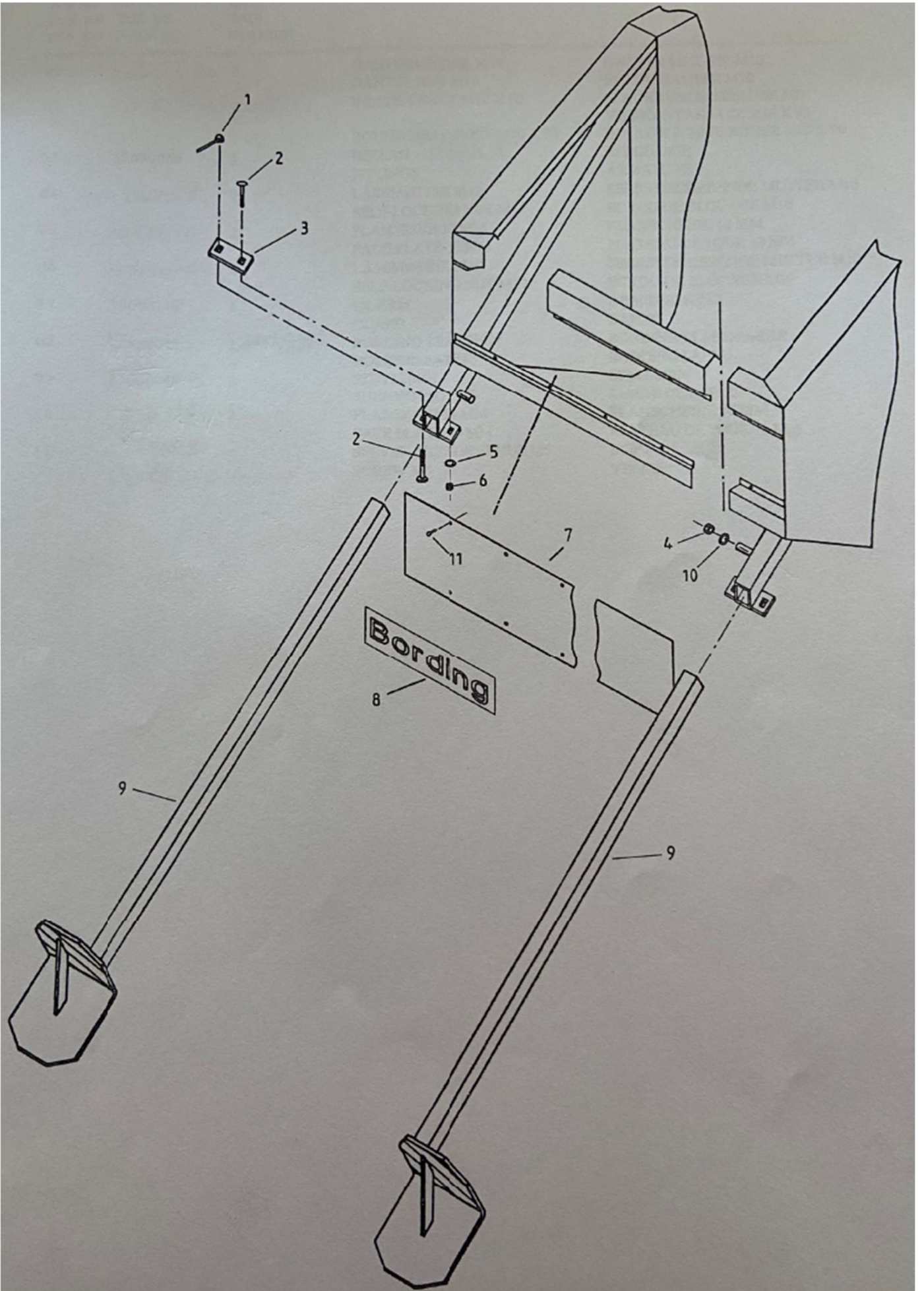
POS.	BEST.NR.	BENÆVNELSE	BEMÆRKNINGER
1	16000013	SLANGETROMLE KPL. 2 TT 2	
2	35000137	HOVEDKÆDE BORDING 2 TT2	
3	790612	FORK. SAMLELED 1'	
4	790611	LIGE SAMLELED 1'X17,02 MM.	
5	021010045	10X45 MM. STÅLBOLT ST.8.8 ELZINK.	
6	050310	10-10,5/20X2,5 MM PLANSKIVE ELZIN	
7	35000019	STRAMMERULLE KÆDE	
8	790311	LIGE SAMLELED 1/2'X5/16"	
9	34000077	KÆDE.SLANGESTYR	
10	05401050	RUNDE SKIVER FZV 50X10	
11	044010	10 M LÅSEMØTRIK EL FORZ.	
12	044008	8 M LÅSEMØTRIK EL FORZ.	
13	050308	8-8,2/20X2,0 MM PLANSKIVE ELZINK	
14	1115150020	LÅSERINGE UDV. 20 MM	
15	050220-1	PLANE SKIVE HÆRDEDE 20 MM EL.FORZ.	
16	022208025	8X25 MM. STÅLSÆTBOLT ST.8.8 ELZINK.	
17	35000081	BESLAG FOR KÆDESTRAMMER 1-2TT2	
18	050220-1	PLANE SKIVE HÆRDEDE 20 MM EL.FORZ.	
19	661316	TRÆKFJEDER 3,0X25X150 MM.	
20	15000009	KÆDESTRAMMER FOR HOVEDKÆDE 1-2	
21	35000018	STRAMMERULLE 1-5T	
22	050220-1	PLANE SKIVE HÆRDEDE 20 MM EL.FORZ.	
23	36000007	KÆDEHJUL FOR TROMLE 2 TT 2	



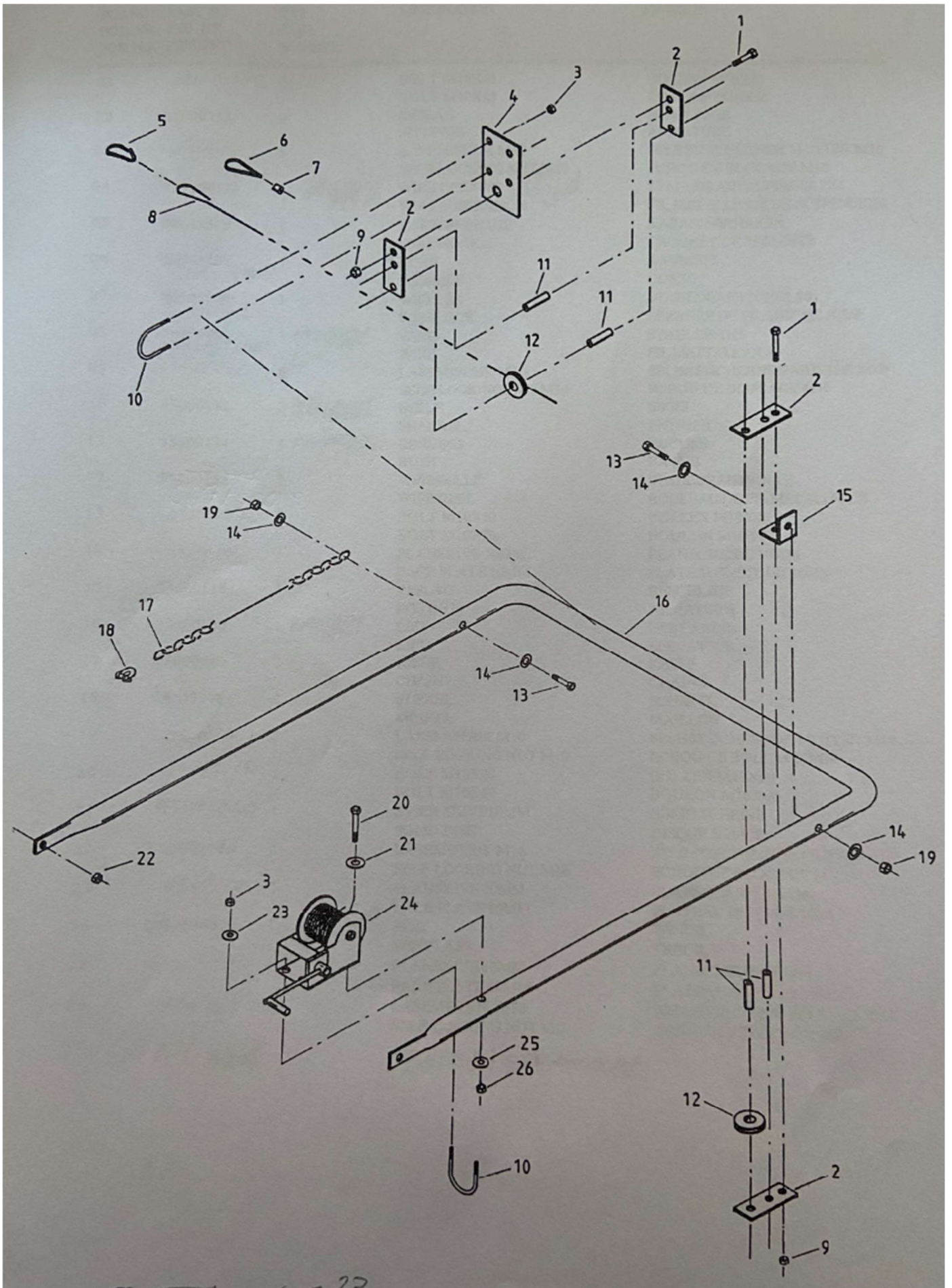


POS.	BEST.NR.	BENÆVNELSE	BEMÆRKNINGER
1	021012040	12X40 MM. STÅLBOLT ST.8.8 ELZINK.	
2	050312	12-13/24X2,5 MM PLANE SKIVER ELZIN	
3	1115150075	LÅSERINGE UDV. 75 MM	
4	1050100000	SMØRENIPP. M6X1 GEV.LIGE	
5	35000108	HOVEDLEJE 2T & 2 TT2	
6	044012	12 M LÅSEMØTRIK EL FORZ.	
7	16200720	SPÆNDEBÅND NR. 70 (68-73) M/1 SK.	
7-1	16200722	SPÆNDEBÅND NR. 75 (74-79) M/1 SK.	
7-2	16200724	SPÆNDEBÅND NR. 85 (80-85) M/1 SK.	
8			
9	15000051	SLANGESTUDS MED FLANGE FOR Ø70 SL.	
9-1	15000052	SLANGESTUDS MED FLANGE FOR Ø75 SL.	
9-2	15000053	SLANGESTUDS MED FLANGE FOR Ø82 SL.	

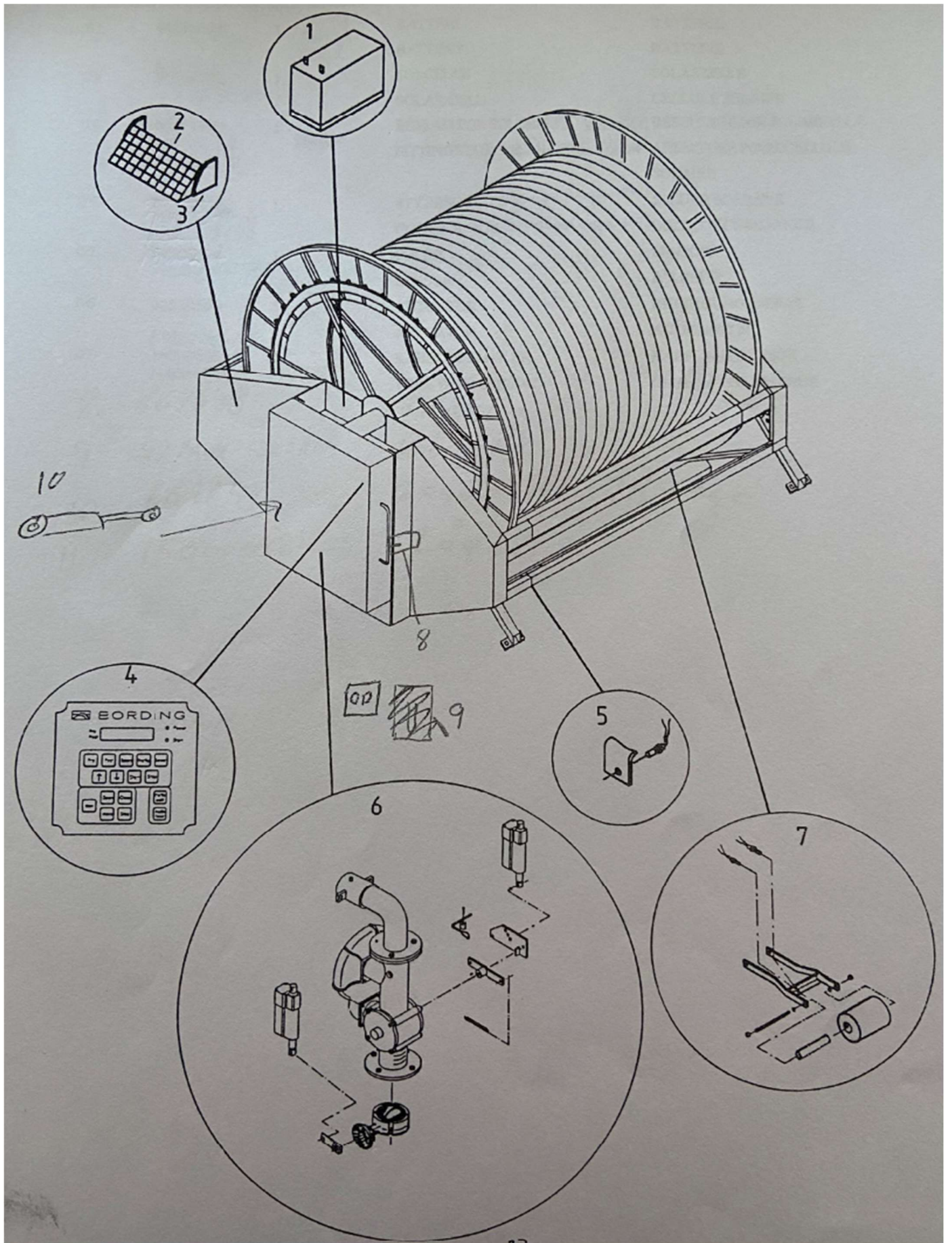
**Længde og Dimension bedes opgivet**



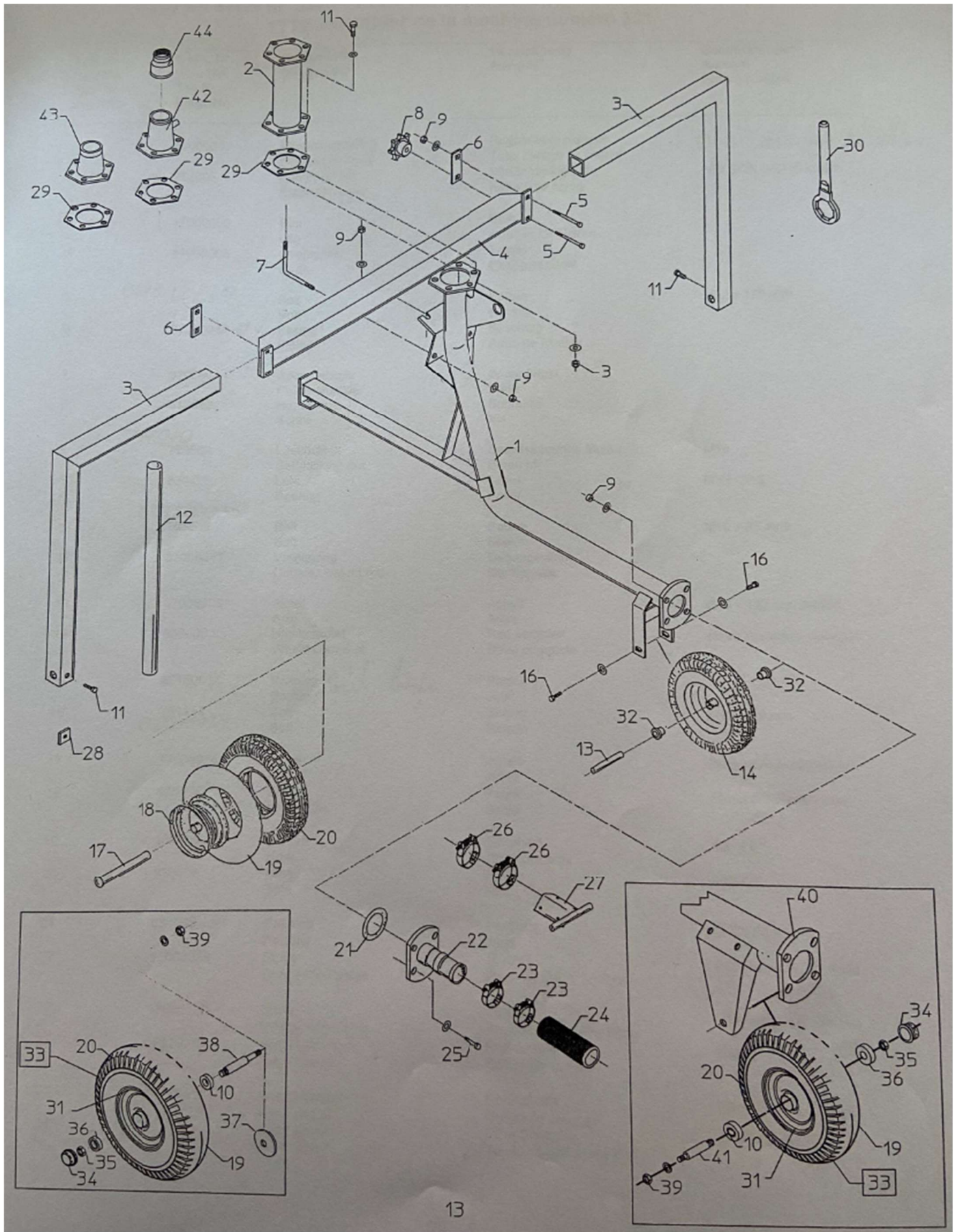
POS.	BEST.NR.	BENÆVNELSE	BEMÆRKNINGER
1	655270	GANTHER SPÆNDMØTRIK M10	
2	035210090	10X90 MM BRÆDDEBOLT ELZINK.	
3	32000066	BESLAG	Udgået
4	044016	16 M LÅSEMØTRIK EL FORZ.	
5	050310	10-10,5/20X2,5 MM PLANSKIVE ELZIN	
6	044010	10 M LÅSEMØTRIK EL FORZ.	
7	35000119	SKÆRM FOR FORRAMME 2 TT2	
8	990011	TRANFERS "BORDING"	
9	15000049	LANGESTØTTEBEN BORDING 2 TT2	
10	050316	16-17,0/30X3,0 MM PLANSKIVE ELZINK	
11	067155019	5,5X19 MM PL.SKR. SELVB	



POS.	BEST.NR.	BENÆVNELSE	BEMÆRKNINGER
1	021010045	10X45 MM. STÅLBOLT ST.8.8 ELZINK.	
2	35000133	BESLAG FOR WIRERULLE	
3	044010	10 M LÅSEMØTRIK EL FORZ.	
4	35000128	WIREOPHÆNG 2 TT2	
5	643310	KARABINHAGE FZB Ø10X100 MM	
6	1562220605	KOVSER 5,0 MM GALV.	
7	761013-1	WIRELÅS 5MM RUSTFRI	
8	1560202005	STÅLWIRE 5MM RUSTFRI/SYREFAST	
9	044010	10 M LÅSEMØTRIK EL FORZ.	
10	35000132	BØJLE Ø42 MM.	
11	35000134	BØSNING FOR WIRE RULLE	
12	35000135	WIRERULLE FOR 2 - 4 - 5 TT2	
13	021010070	10X70 MM. STÅLBOLT ST.8.8 ELZINK.	
14	050310	10-10,5/20X2,5 MM PLANSKIVE ELZIN	
15	35000118	VINKELBESLAG FOR GUNLIFT FOR 2 - 3 - 5 T	
16	35000130	KANONVOGNSLIFT BØJLE FOR 1 - 2 TT 2	
17	35000090	KÆDE FOR LIFT BORDING 1-2 TT2	
18	643208	8 MM SJÆKEL GALV	
19	044010	10 M LÅSEMØTRIK EL FORZ.	
20	021010060	10X60 MM. STÅLBOLT ST.8.8 ELZINK.	
21	05401050	RUNDE SKIVER FZV 50X10	
22	044016	16 M LÅSEMØTRIK EL FORZ.	
23	050310	10-10,5/20X2,5 MM PLANSKIVE ELZIN	
24	505500	SPIL TIL KANONVOGN + 4900	
25	050310	10-10,5/20X2,5 MM PLANSKIVE ELZIN	
26	044010	10 M LÅSEMØTRIK EL FORZ.	
27	643608	BARDUNSTRAMMER ØJE X ØJE M8	

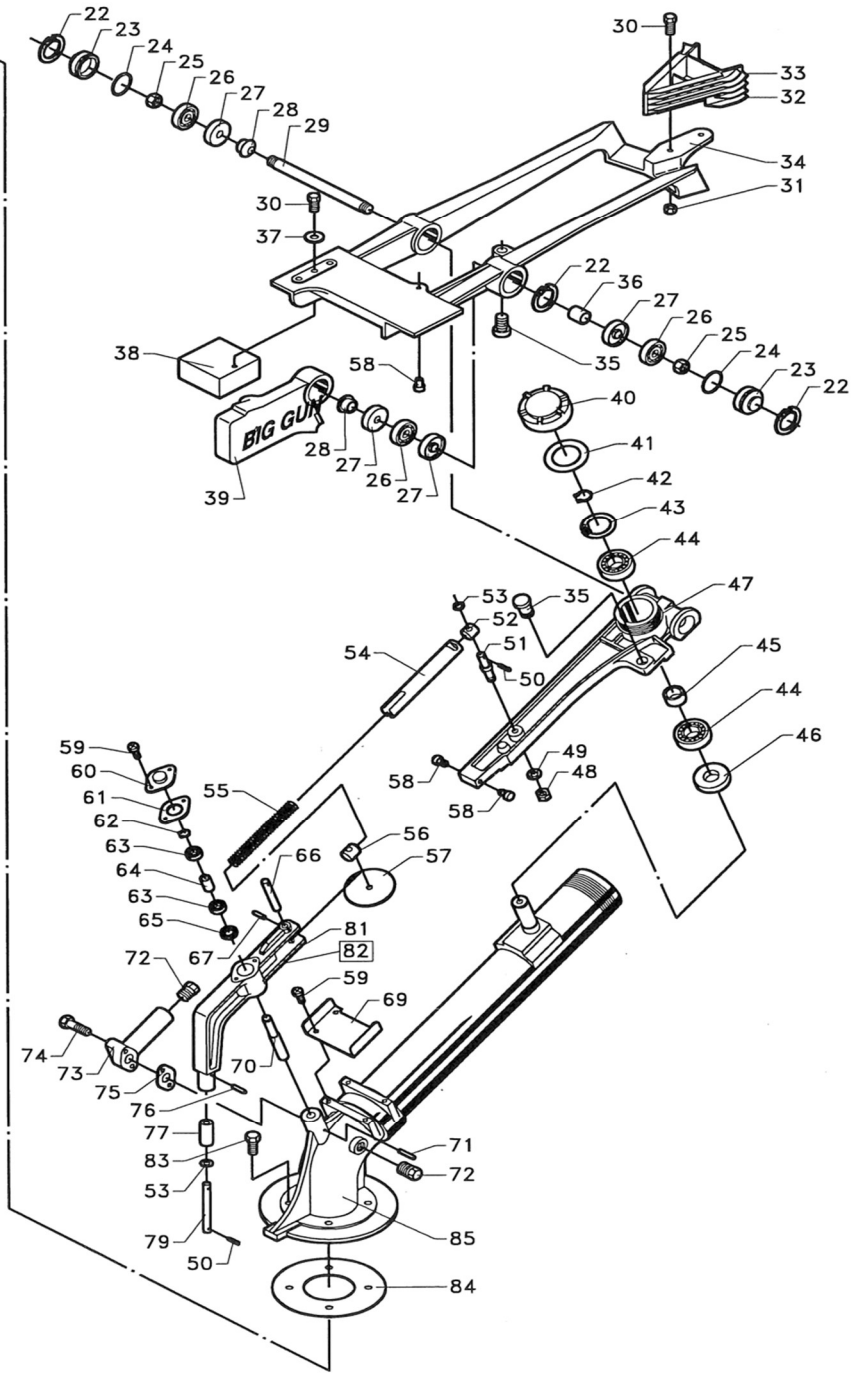
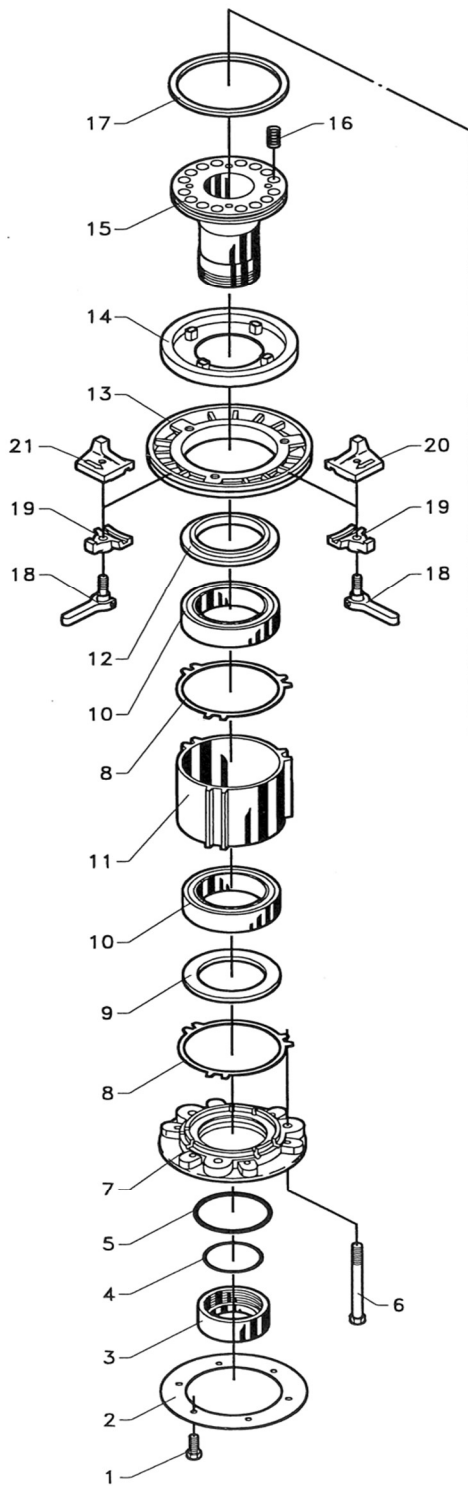


POS.	BEST.NR.	BENÆVNELSE	BEMÆRKNINGER
1	1005520	BATTERI 12,0 V. 7,2 AMP. (TØR)	
1-1	1005521	BATTERI 12V TØR	
2	1005523	SOLCELLE FOR ALLE	
3-1	2001259	HOLDER SOLCEL POM P	VENSTRE
3-2	2001260	HOLDER, SOLCEL POM PI.	HØJRE
4	1007549-2	PROGRAM REGN .10 -12 LINAK	
5	1007552-3	KONSTANTREGN 6-12 LINAK	
6	520550	STOP/STYREMOTOR L	
7	14000025	SPEED SENSOR M/SPIRALKABEL	
8	662648	LÅSEBESLAG FOR LÅGE	
9	521804	KABELBØJLE SELVKLÆBENDE	
10	662649	GASDÆMPER 1-2 TT2	
11	15000048	LÅGE FOR AFSKÆRMING 2 TT2	

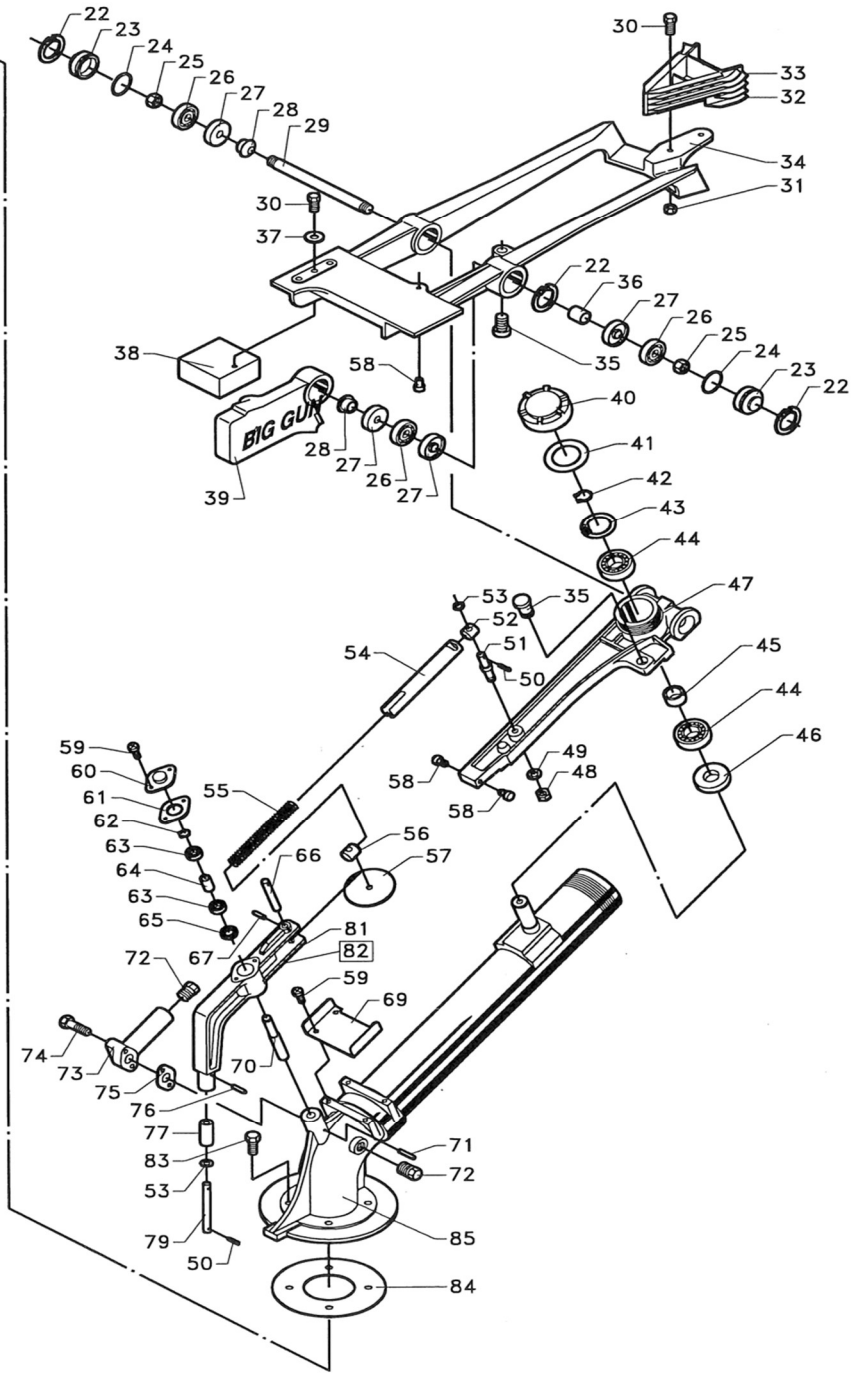
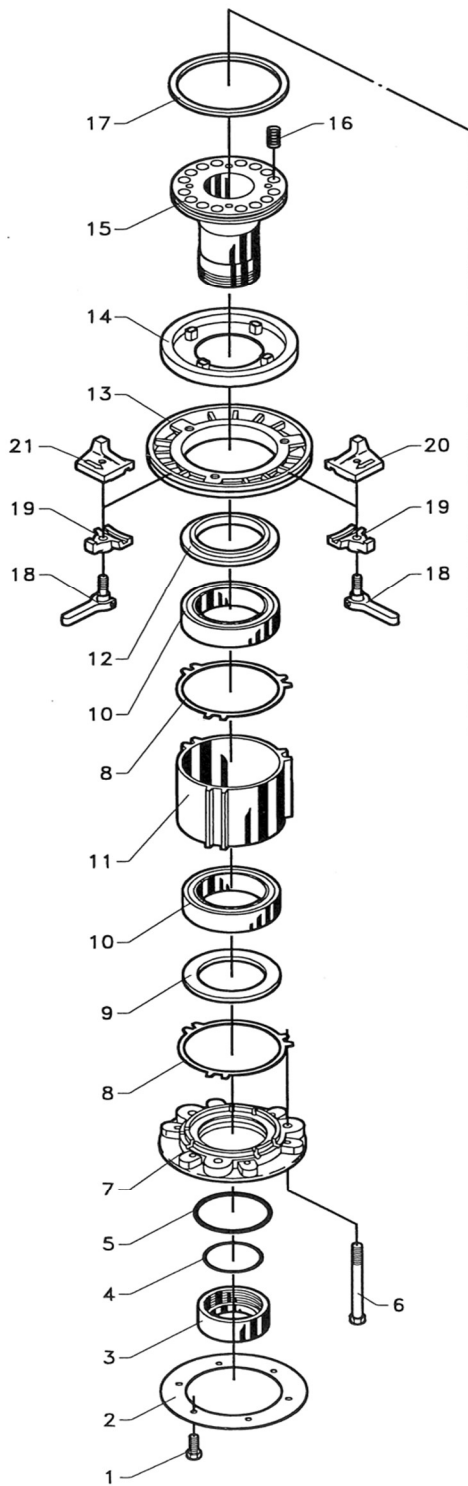




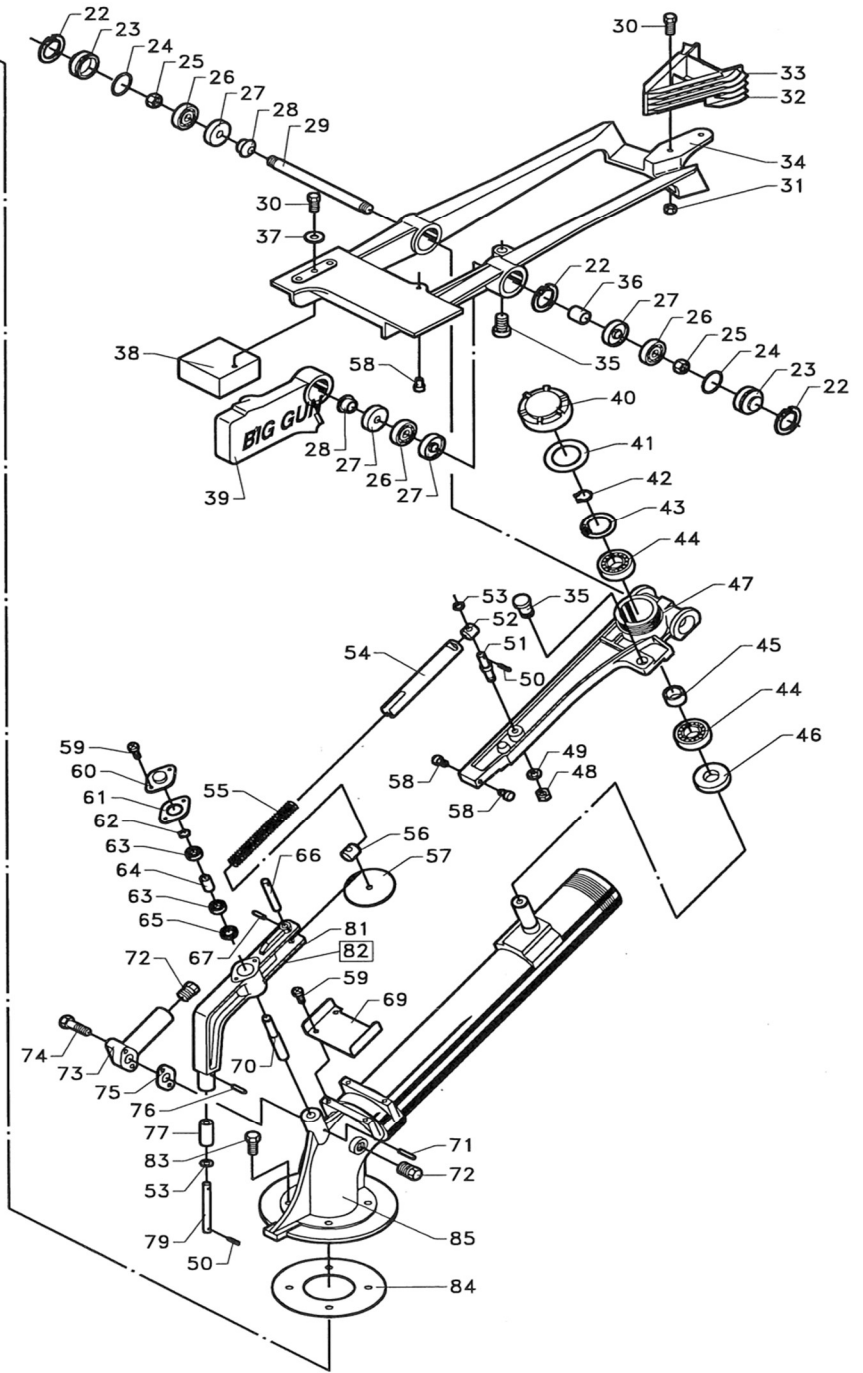
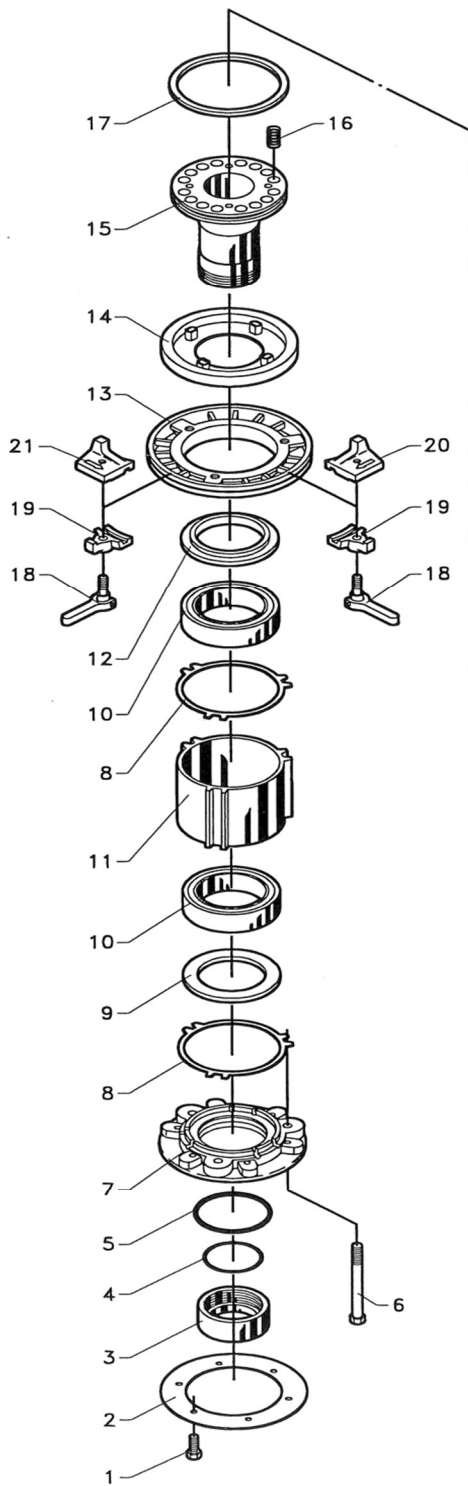
POS.	BEST.NR.	BENÆVNELSE	BEMÆRKNINGER
1	17000007	KANONVOGNSKROP 2 TT 2	
2	762006	FORHØJNINGSRØR TIL KANON 50CM	
2-1	762005	FORHØJNINGSRØR 25CM TIL KANON	
3	17000006	BEN FOR KANONVOGN 2 TT2	
4	17000008	OVERLIGGER FOR 2 TT2	
5	021012120	12X120 MM. STÅLBOLT ST.8.8 ELZINK.	
6	37000046	SPÆNDPLADE KANONVOGN 1-2TT2	
7	37000014	SPÆNDEBØJLE FOR KANONVOGN 1-2 TT2	
8	517542	BETJENINGSGREB M10X63	
9	044010	10 M LÅSEMØTRIK EL FORZ.	
10	830426	LEJE FOR EK16/18 HJUL INDERST	
11	022210035	10X35 MM. STÅLSÆTBOLT ST.8.8 ELZINK.	
12	37000051	VÆGTSTANG KANONVOGN 2 TT 2	
13	37000009	AKSEL FOR KANONVOGN FORRESTE 1-2 TT2	
14	830400	HJUL KOMPLET 400X8 GAFFELHJUL	
16	022210025	10X25 MM. STÅLSÆTBOLT ST.8.8 ELZINK.	
17	17000015	HJULAKSEL FOR KANONVOGN BAGERSTE 2TT2	
18	830402	FÆLG GG16 gaffelhjul	
19	830404	SLANGE 400X8	
20	830406	DÆK 400X8	
21	631008	PAKNING 120/80X2 MM.	
22	15000028	SLANGESTUDS UDV. Ø60 MM M/FLANGE	
22-1	15000115	SLANGESTUDS UDV. Ø54 MM M/FLANGE	
23	16200720	SPÆNDEBÅND NR. 70 (68-73) M/1 SK.	
23-1	16200716	SPÆNDEBÅND NR. 60 (60-63) M/1 SK.	
24			
25	022210040	10X40 MM. STÅLSÆTBOLT ST.8.8 ELZI	
26	16200720	SPÆNDEBÅND NR. 70 (68-73) M/1 SK.	
26-1	16200716	SPÆNDEBÅND NR. 60 (60-63) M/1 SK.	
27	17000009	STOPANSLAG 2TT2	
28	37000006	PLADE FOR BEN KANONVOGN	
29	761614	FLANGEPAKNING FOR KANON	
30	761294	DYSENØGLE TIL SR100/103 CS	
30-1	761295	DYSENØGLE TIL SR150/105 CS	
31	830422	FÆLG EK16/18 (400X8" og 500X8")	
32	37000100	BØSNING KANONVOGN HJUL	
33	830420	HJUL KOMP. 400X8 ENDENAVSHJUL	
34	830424	NAV KAPSEL Ø47 MM	
35	044016	16 M LÅSEMØTRIK EL FORZ.	
36	830428	LEJE FOR EK16/18 HJUL YDERSTLEJE	
37	17000031-1	SKIVE FOR AKSEL	
38	17000031	AKSEL BAG.KANONV. 1-2-4-5 TT	
39	044016	16 M LÅSEMØTRIK EL FORZ.	
40	17000007-1	KANONVOGNSKROP 2 TT 2	
41	17000030	HJULAKSEL FORRESTE KANONVOGN 1-2-4-5 TT	
42	15000114	KONISK OVERGANG FOR KANON 2 "	
42-1	15000041	KONISK OVERGANG FOR KANON 2 1/2"	
43		BRUG 15000114 OG 000240472	
44	000240472	FORM.MUFF G.2.1/2-1.1/4	



POS.	BEST.NR.	BENÆVNELSE	BEMÆRKNINGER
1	776849	TEE-BOLT	ERSTATTER 956849
2	761614	FLANGEPAKNING FOR KANON	
3	778402	LÅSEMØTRIK SR150	
4	776548	O RING	
5	778475	O-RING SR150	
6	778462	BOLT 3/8X115.UNC	
7	778401	BUNDSTYKKE SR150	
8	778461	PAKNING SR150	
9	778373	TÆTNINGSRING SR150	
10	776253	KUGLELEJE P-SR.150	
11	778405	LEJEHUS SR150	
12	778372	TÆTNINGSRING SR150	
13	778400	BREMSESKIVE SR150	
14	778371	BREMSEBELÆGNING SR150	
15	778459	LEJERØR SR150	
16	778474	FJEDER SR150	
17	778473	TÆTNINGSRING SR150	
18	776849	TEE-BOLT	
19	776371	BESLAG (stop) T/ST P150	
20	778432	STOPKLODS SR150 VENSTRE	
21	778431	STOPKLODS SR150 HØJRE	
22	776565	LÅSERING	
23	776602	ENDEDÆKSEL PSR100-SR150	
24	776563	O-RING 2,0x28,0	
25	776603	MØTRIK 7/16.UNF	
26	776598	KUGLELEJE SR100-150	
27	776600	TÆTNINGSRING 15X32X7.PSR100-SR150	
28	776607	AFSTANDSRØR P-SR100-SR150	
29	778465	AKSEL SR150	
30	776818	BOLT 1/4X20.UNC *VED 0.STK BRUG 761517*	
31	776060	1/4" MØTRIK UNC *761505*	
32	778354	DRIVKNIV SR150	
34	778364	DRIVARM SR150	
35	778139	GUMMISTOP.DÆMPER.SR100-150	
36	778327	AFSTANDSRØR SR100-150	
37	776070	1/4" FLADSKIVE	
38	778433	VÆGTKLODS SR150	
39	778366	KONTRAVÆGT	
40	778233	DÆKSEL SR100-150	
41	778272	PAKNING SR100-150	
42	778323-017	RETAINING RING -066	
43	776045	LÅSERING	



POS.	BEST.NR.	BENÆVNELSE	BEMÆRKNINGER
44	776054	KUGLELEJE	
45	778326	AFSTANDSRØR SR100-150	
46	776048	SIMMERING 21X40X7	
47	778394	OMSKIFTER ARM. SR 150	
48	776064	MØTRIK 5/16.UNC *761504*	
49	777029	SKIVE 5/16"	
50	776714	SPLIT 2,0X15	
51	778197	BOLT SR100-150	
52	778282	AKSEL SR100-150	
53	778409	SKIVE 6 MM. KOBBERSKIVE	
54	778446	RØR SR150	
55	778470	FJEDER SR150	
56	778417	AKSEL SR100-150	
57	778336	SKIVE SR100-150	
58	776580	ANSLAGSSTIFT SR100-P100	
59	778311	SKRUE SR100-150	
60	778263	DÆKSEL SR100-150	
61	778265	PAKNING SR100-150	
62	778323-004	RETAINING RING -031	
63	778321	LEJE 608.SR100-150	
64	778281	AFSTANDSRØR SR100-150	
65	778317	TÆTNING SR100-150.9X22X5.	
66	778193	STIFT SR100-150	
67	778320	SPLIT SR100-150	
68	778448	PLADE SR150	
69	778274	AKSEL SR100-150	
70	776931	LÅSESTIFT 3,2X20 RØRSPLIT	
71	776089	PROP 1/4"	
72	778497	DYSERØR SR150	
73	776059	BOLT 1/4X32.UNC	
74	778511	Pakning SR150	
75	778322	SPLIT SR100-150	
76	778277	RULLE SR100-150	
77	778276	AKSEL SR100-150	
78	778410	ARM TRIP LEVER SR150	
79	778451	KPL.OMSKIFTER. SR150	
80	778408	BOLT 5/16X25.UNC *761525*	
81	778460	PAKNING SR150	
82	778587	STRÅLERØR SR150 21 GRADER	
83	770145	KANON NELSON SR-150	
84	7712781	150TR PLASTIC BODY	
85	7712785	O RING FOR 150TR PLASTIC BODY	
86	7712467	150TR PLASTIC CAP	



<b>POS.</b>	<b>BEST.NR.</b>	<b>BENÆVNELSE</b>	<b>BEMÆRKNINGER</b>
87	7712468-018	18 MM 150 TR PLASTIC NOZZLE	
87	7712468-019	19 MM 150 TR PLASTIC NOZZLE	
87	7712468-020	20 MM 150 TR PLASTIC NOZZLE	
87	7712468-021	21 MM 150 TR PLASTIC NOZZLE	
87	7712468-022	22 MM 150 TR PLASTIC NOZZLE	
87	7712468-023	23 MM 150 TR PLASTIC NOZZLE	
87	7712468-024	24 MM 150 TR PLASTIC NOZZLE	
87	7712468-025	25 MM 150 TR PLASTIC NOZZLE	
87	7712468-026	26 MM 150 TR PLASTIC NOZZLE	
87	7712468-027	27 MM 150 TR PLASTIC NOZZLE	
87	7712468-028	28 MM 150 TR PLASTIC NOZZLE	
87	7712468-029	29 MM 150 TR PLASTIC NOZZLE	
87	7712468-030	30 MM 150 TR PLASTIC NOZZLE	
87	7712468-031	31 MM 150 TR PLASTIC NOZZLE	
87	7712468-032	32 MM 150 TR PLASTIC NOZZLE	
87	7712468-033	33 MM 150 TR PLASTIC NOZZLE	
87	7712468-034	34 MM 150 TR PLASTIC NOZZLE	
88	7712700	100 TR PLASTIC CAP + BODY	



# FASTERHOLT

Fasterholt Maskinfabrik A/S  
Ejstrup vej 22- DK-7330 Brande  
Denmark



+45 97 18 80 66  
+45 96 29 10 13 Værksted  
+45 96 29 10 11 Lager



[mail@fasterholt.dk](mailto:mail@fasterholt.dk)