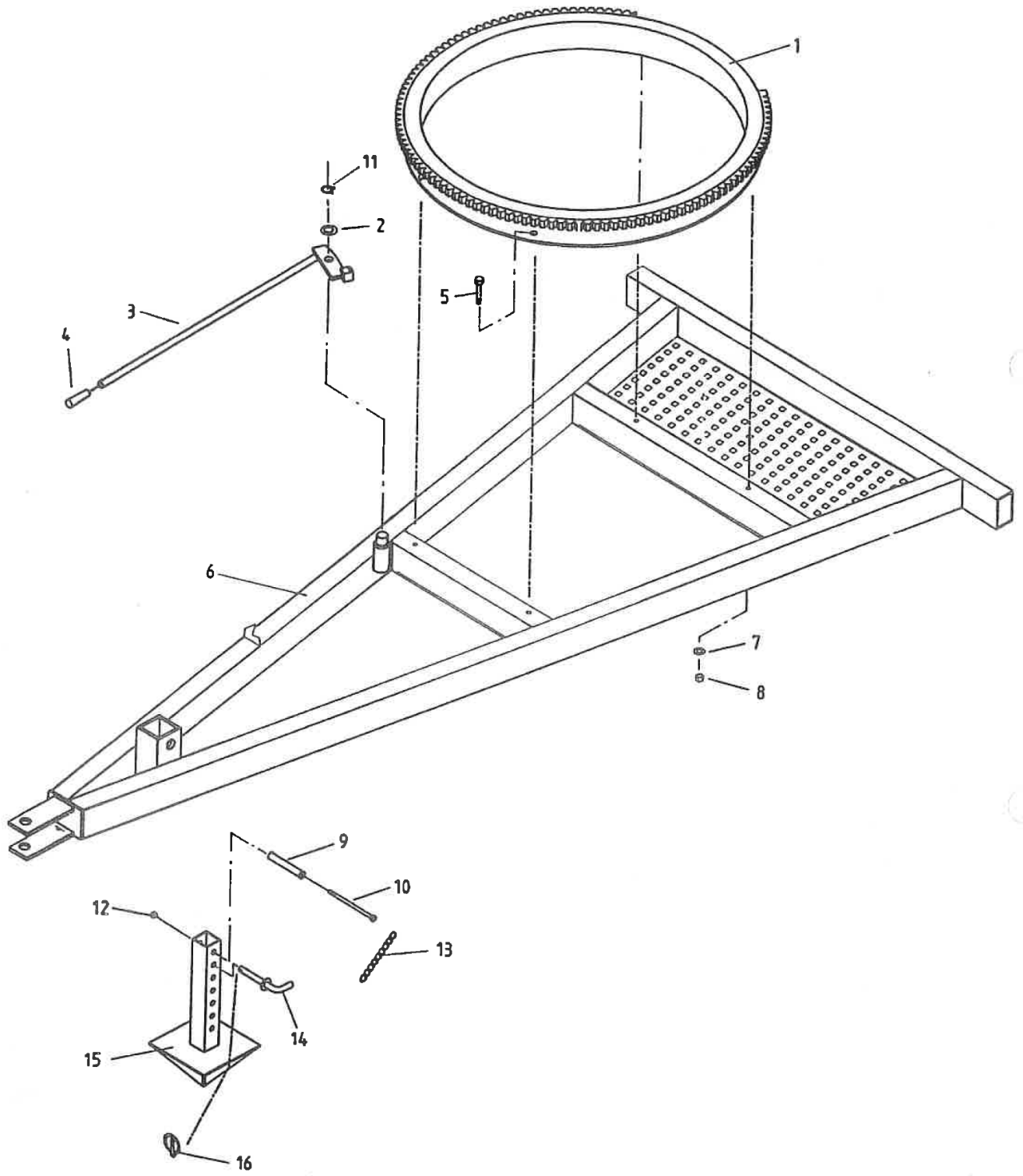


# Bording 1tt2 - 1994

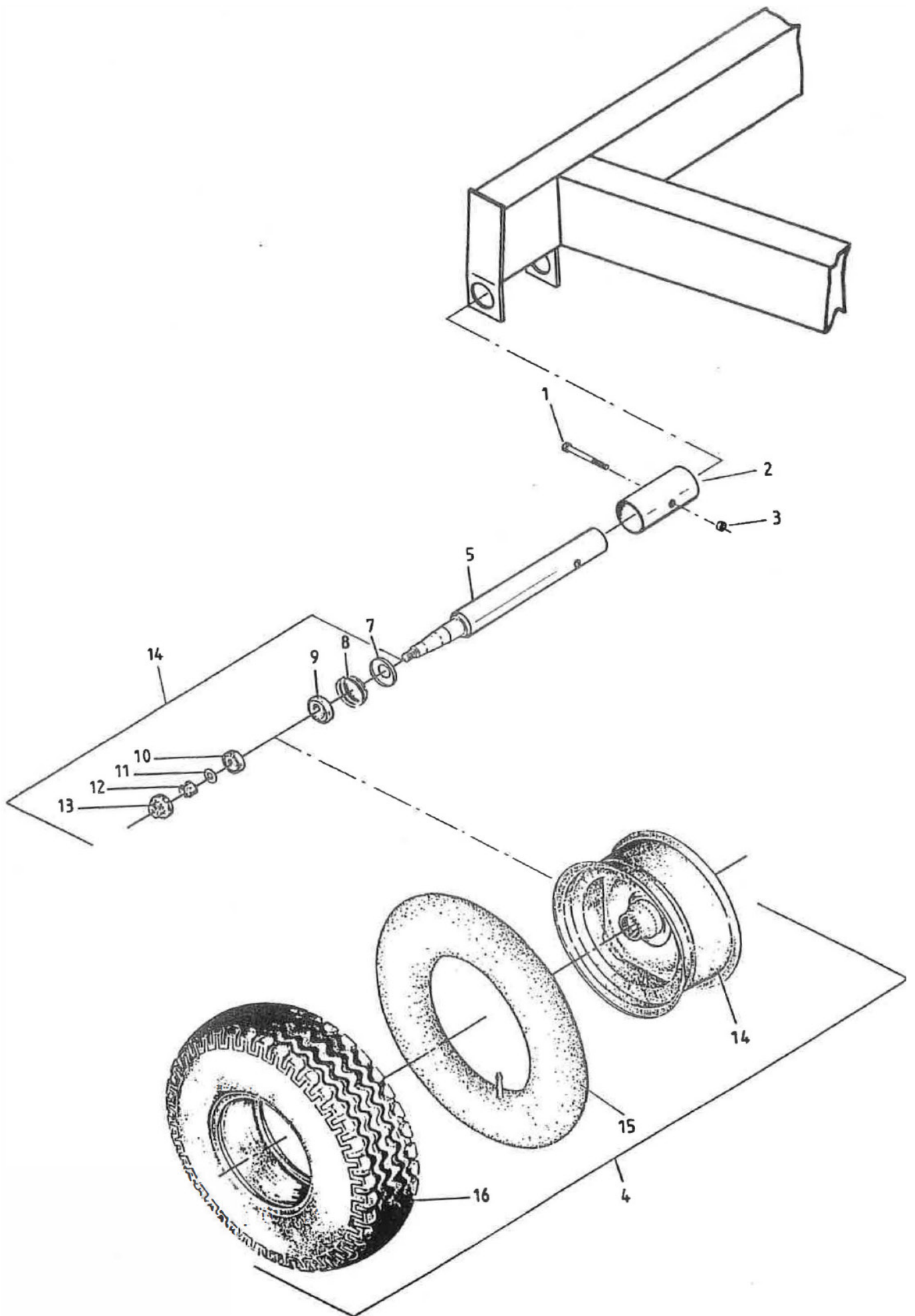
## Reservedelskatalog



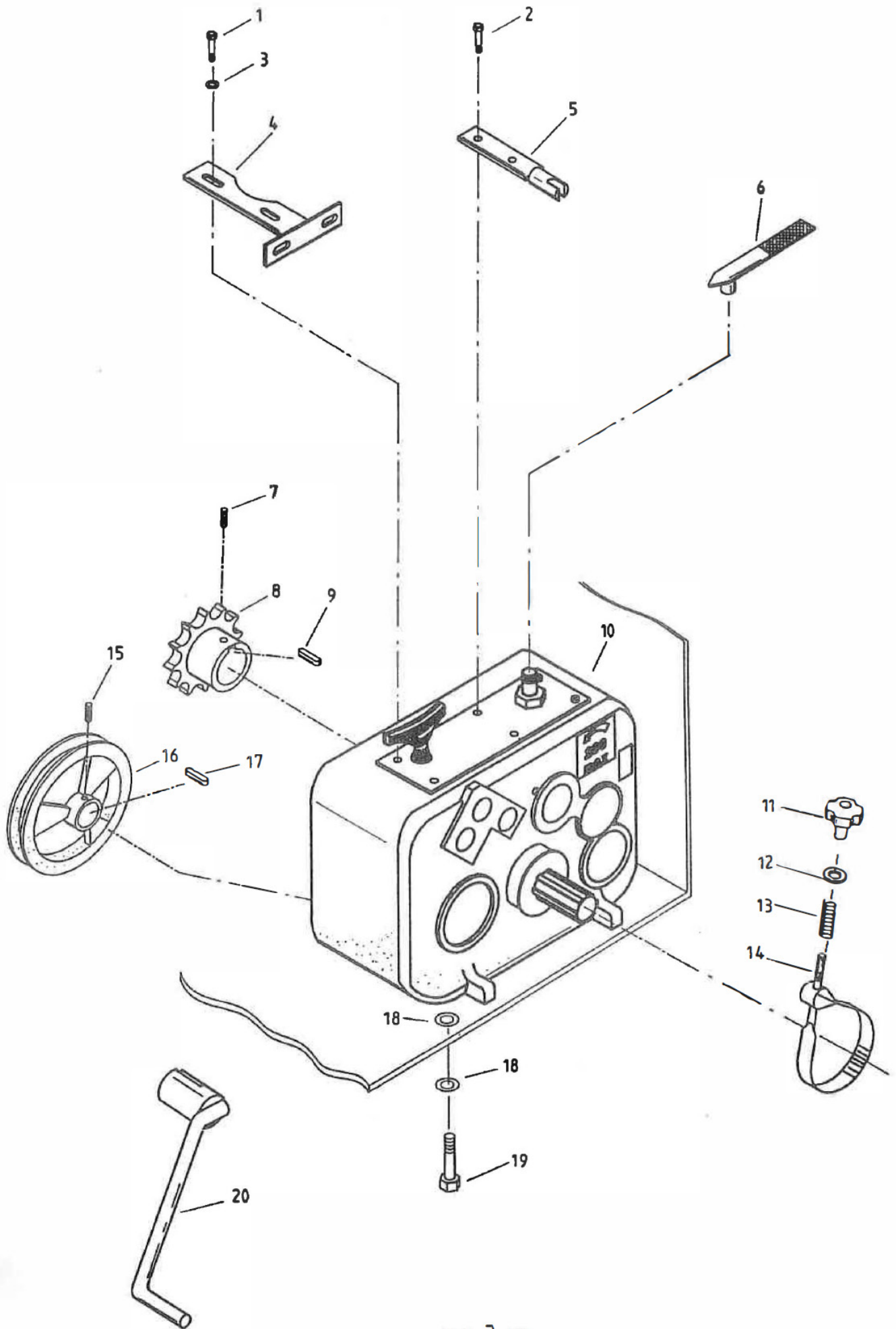
FASTERHOLT



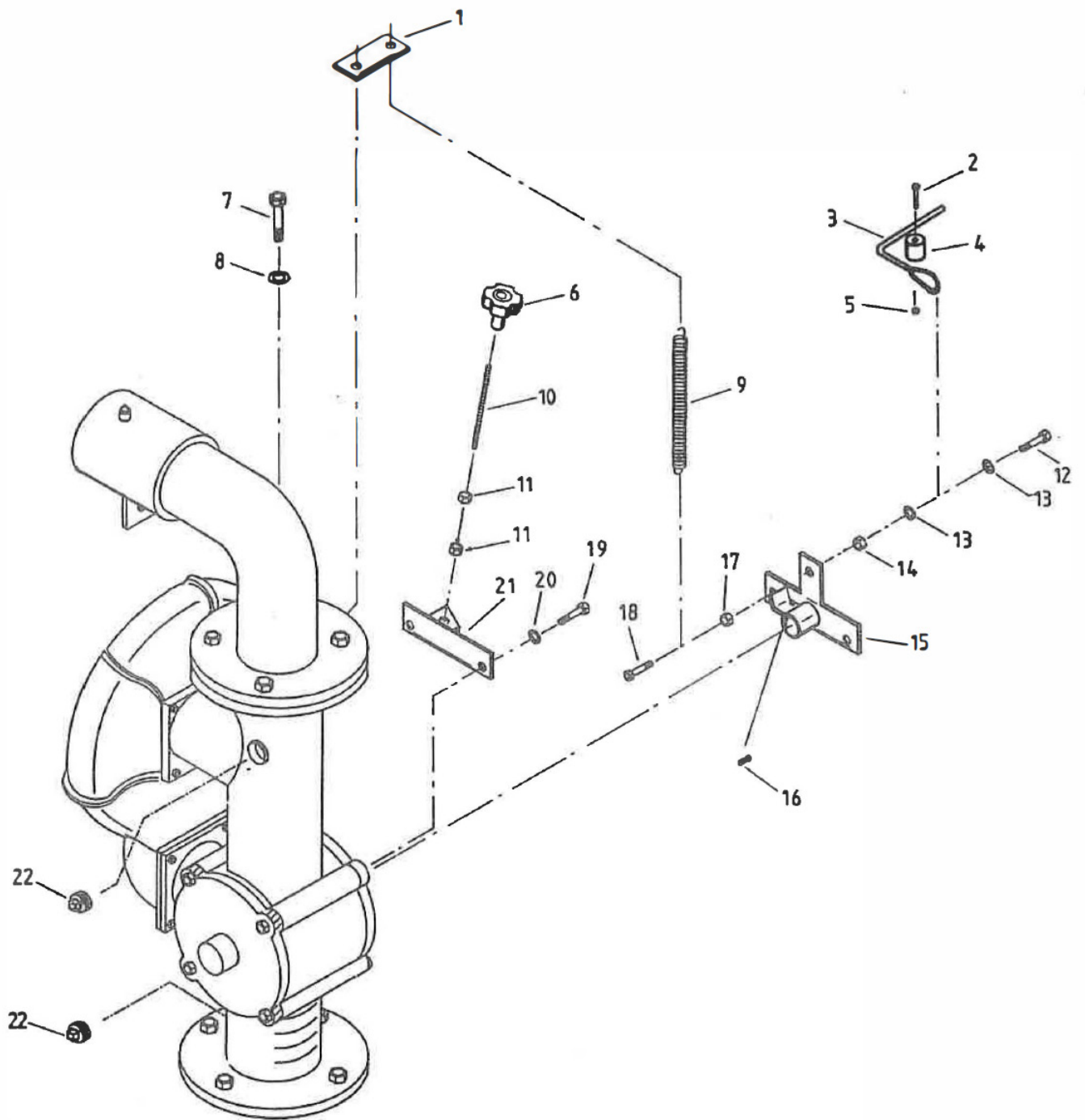
POS.	BEST.NR.	BENÆVNELSE	BEMÆRKNINGER
1	11000013	DREJEKRANS M. TANDRING 1 TT 2	
3	11000010	LÅSEPAL FOR DREJEKRANS 1- 12 TT2	
4	680009	HÅNDTAG Ø25MM	
5	021012100	12X100 MM. STÅLBOLT ST.8.8 ELZINK.	
6	11000011	UNDERVOGN BORDING 1 TT 2 GALV.	
7	050312	12-13/24X2,5 MM PLANE SKIVER ELZIN	
8	044012	12 M LÅSEMØTRIK EL FORZ.	
9	35000078	HÅNDTAG FOR STØTTEBEN 1-2 TT2	
10	021008120	8X120 MM. STÅLBOLT ST.8.8 ELZINK.	
11	1115150025	LÅSERING UDV. 25 MM	
11-1	11000019	NAGLE Ø16 MM	
12	040408	8MM STÅLMØTRIKER EL.FORZ.	
13		KÆDE CHAIN CHAJNE	
15	11000012	KORT STØTTEBEN 1 TT2	
16	1302100600	SIKRINGSSPLIT 6,0X45 MM	



POS.	BEST.NR.	BENÆVNELSE	BEMÆRKNINGER
1	021008050	8X50 MM. STÅLBOLT ST.8.8 ELZINK.	
2	31000097	LÅSEBØSNING FOR HJULAKSEL	
3	044008	8 M LÅSEMØTRIK EL FORZ.	
4	831400	HJUL KOMP. 600X9" ENDENAVSHJUL	
5	31000098	HJULAKSEL FOR BORDING 1 TT2	
6			
7			07 2 SKIVE DISC
8			08 2 FILTSKNE SCHEIBE
9	75006205-2RS	LEJE 25 52 15	
10	75006304-2RS	LEJE 20 52 15	
11	050316	16-17,0/30X3,0 MM PLANSKIVE ELZINK	
12	044016	16 M LÅSEMØTRIK EL FORZ.	
13	837202	NAVKAPSEL Ø52 MM T. INDPRESNING	
14	831402	FÆLG EK 21-30	
15	830604	SLANGE 600X9	
16	831406	DÆK 600X9X6 LAG	

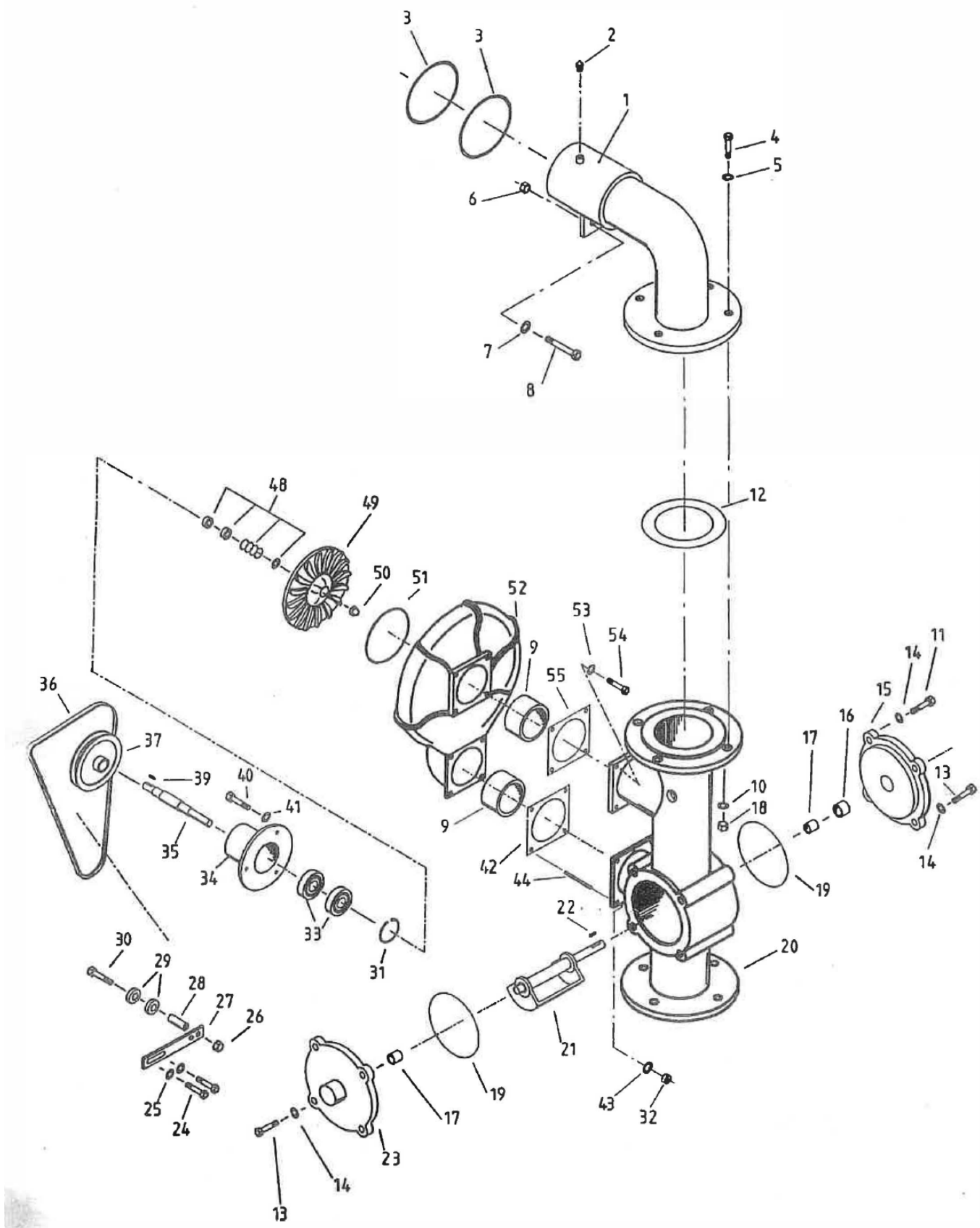


POS.	BEST.NR.	BENÆVNELSE	BEMÆRKNINGER
1	022208020	8X20 MM. STÅLSÆTBOLT ST.8.8 ELZINK.	
2	022208020	8X20 MM. STÅLSÆTBOLT ST.8.8 ELZINK.	
3	050308	8-8,2/20X2,0 MM PLANSKIVE ELZINK	
4	13000017	BESLAG FOR GEARKASSE 1 TT2	
5	13000010	BESLAG FOR BREMSE BÅND 1 TT2	
6	13000002	KOBLINGSHÅNDTAG FOR GEAR	
7	033008012	8X12 INDV.6-KANT STOPSKRUER	
8	33000058	KÆDEHJUL FOR GEAR 1 TT2	Z 11
9	641740	FEDER 8X7X40 MM "A"	
10	821302	MULTIGEAR FOR 1TT2 743A	
11	821306	HÅNSKRUE TIL BREMSEBÅND	
12	821308	SKIVE FOR FJEDER VED BREMSEBÅND	
13	821307	FJEDER FOR BREMSEB	
14	822310	BREMSEBÅND FOR COMER GEAR	
15	033006012	6X12 INDV.6-KANT STOPSKRUER	
16	33000033	KILEREMSKIVE Z190 UDB. Ø19 MM	
17			
18			
19	022210030	10X30 MM. STÅLSÆTBOLT ST.8.8 ELZINK.	
20	2011698	HÅNDHJUL TIL GT12 SVEJST	

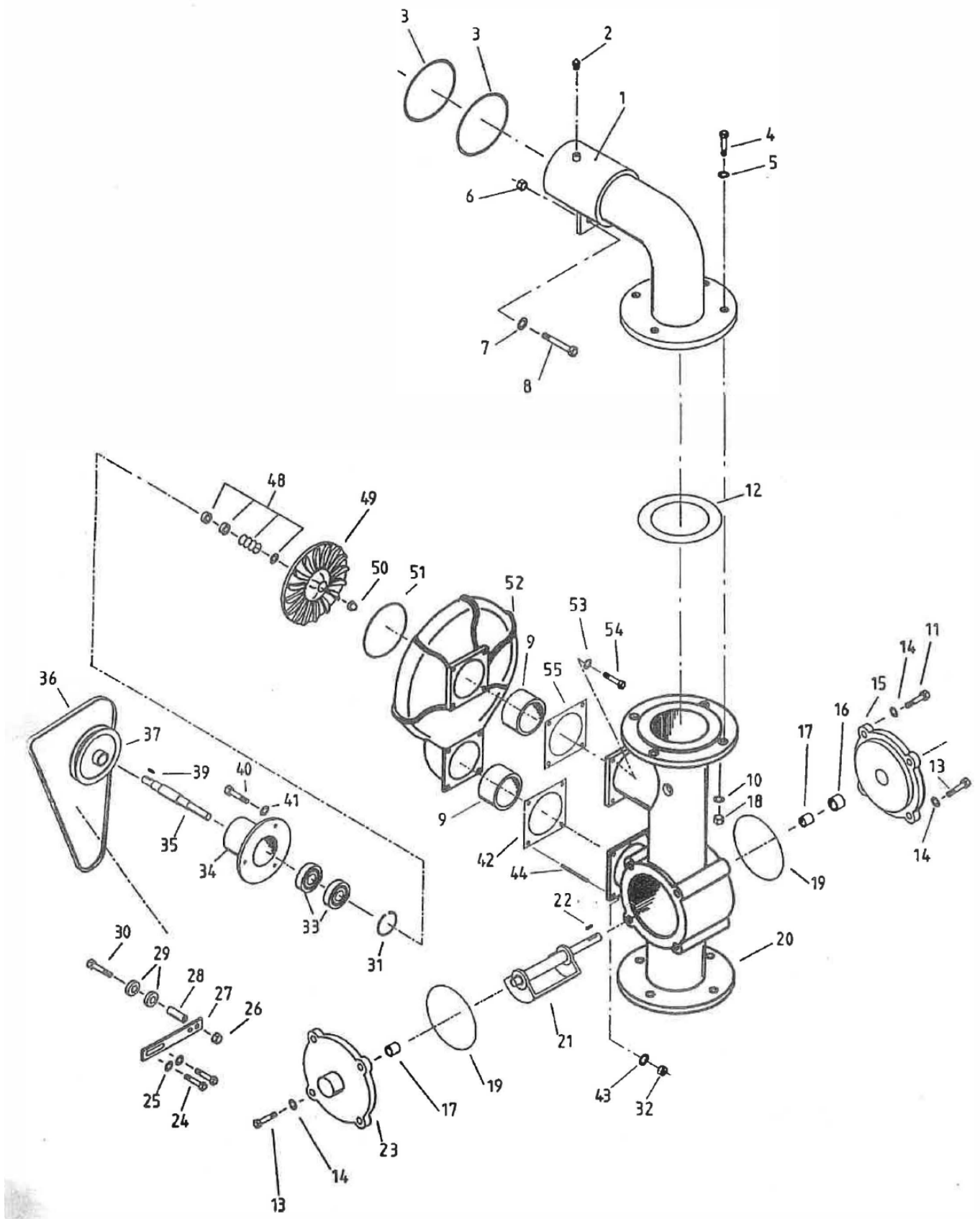




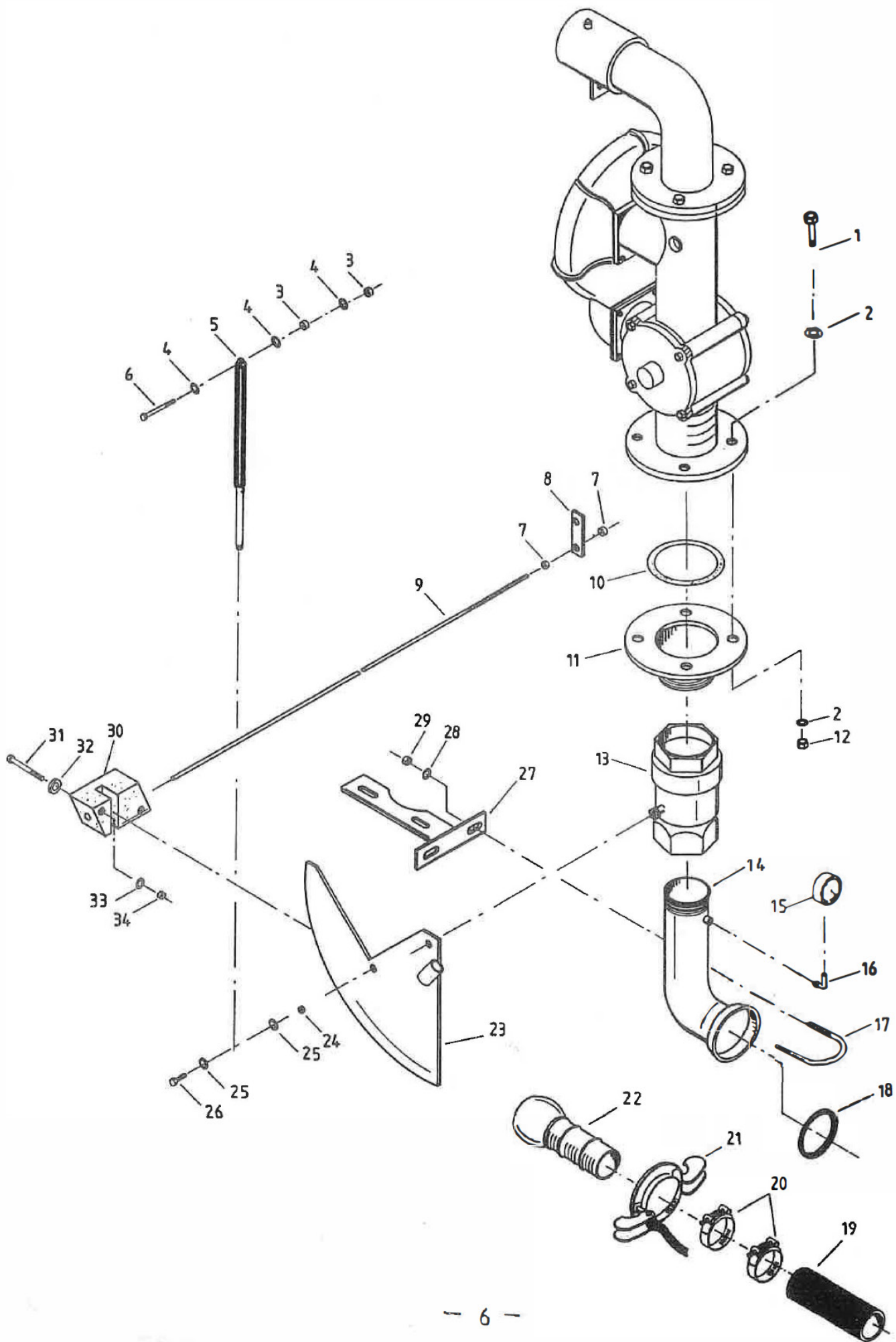
POS.	BEST.NR.	BENÆVNELSE	BEMÆRKNINGER
1	33000075	BESLAG FOR TREVEJSVENTIL 1 TT2	
2	022208035	8X35 MM. STÅLSÆTBOLT ST.8.8 ELZINK.	
3	35000103	WIRE FOR NØDSTOP KOMPL. 1TT2	
4	33000009	WIRERULLE FOR STOPWIRE 2-5T	
5	044008	8 M LÅSEMØTRIK EL FORZ.	
6	681008	BAKELITGREB, 8 MM GEVH.	
7	021008040	8X40 MM. STÅLBOLT ST.8.8 ELZINK.	
8	050308	8-8,2/20X2,0 MM PLANSKIVE ELZINK	
9	661215	TRÆKFJEDER 2,0X18X150 MM.	
10	33000095	BESLAG F. MOTORHUS GALV.	
11	040408	8MM STÅLMØTRIKER EL.FORZ.	
12	022208025	8X25 MM. STÅLSÆTBOLT ST.8.8 ELZINK.	
13	050308	8-8,2/20X2,0 MM PLANSKIVE ELZINK	
14	040408	8MM STÅLMØTRIKER EL.FORZ.	
15	13000015	REGULERINGSARM F. 3-VEJSVENT.	
16	641520	FEDER 5X5X20 MM "A"	
17	040408	8MM STÅLMØTRIKER EL.FORZ.	
18	022208025	8X25 MM. STÅLSÆTBOLT ST.8.8 ELZINK.	
19	022206030	6X30 MM. STÅLSÆTBOLT ST.8.8 ELZINK.	
20	050306	6-6,2/12X1,5 MM PLANSKIVE ELZINK	
21	13000016	STOP FOR REGULERINGSARM 1 TT2	



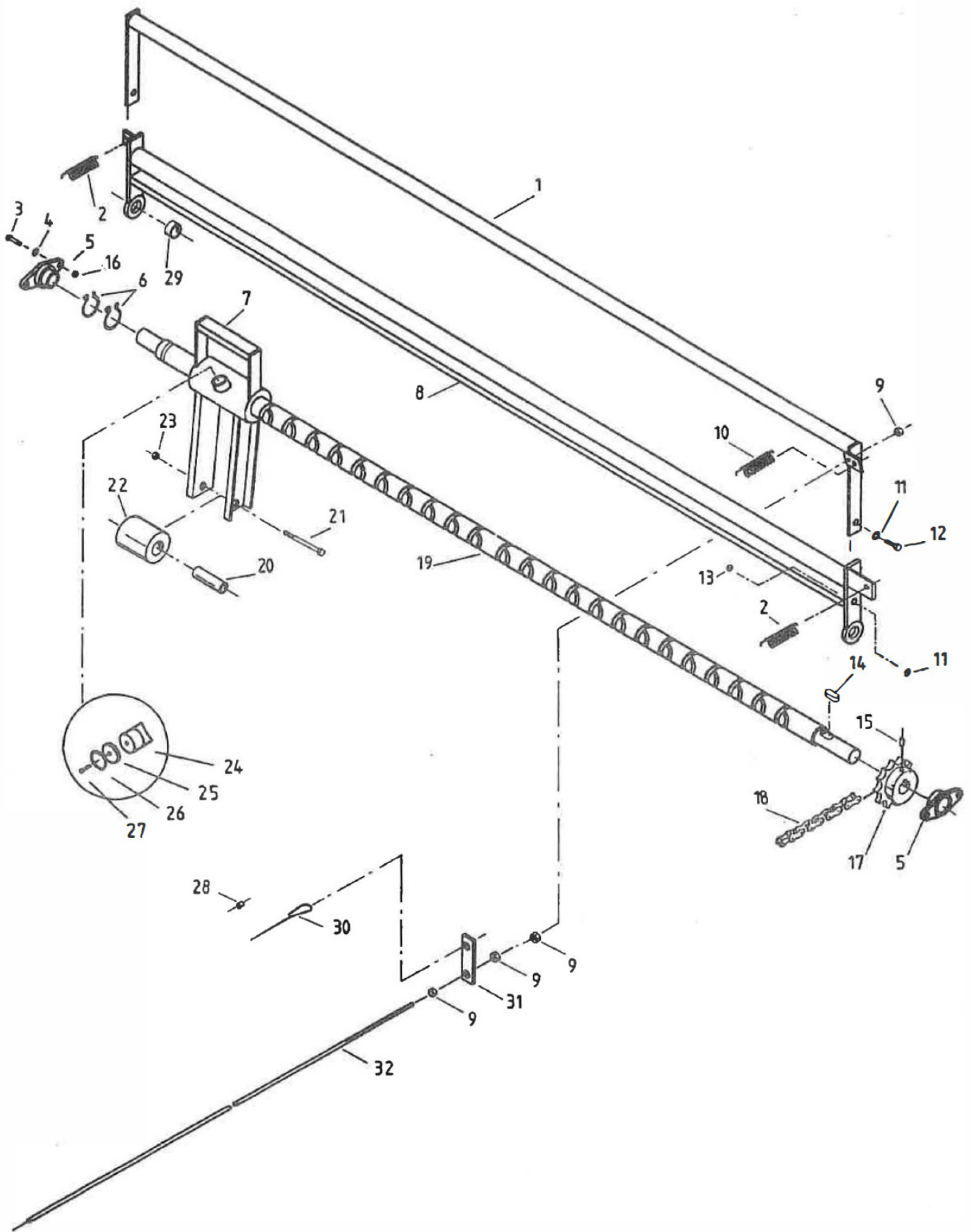
POS.	BEST.NR.	BENÆVNELSE	BEMÆRKNINGER
1	13000012	INDGANGSRØR ØVERSTE 1TT2	
2	761286	SMØRENIPPEL 6X1,0 MM LIGE	
3	629059	O-RING INDGANGSBØJNING 1 TT2	
3-1	629058	O-RING, INDGANGSBØJNING 1T	
3-2	630060	NUTRING Ø76,20X57,15/9,52 MM.	
3-3	630060	NUTRING Ø76,20X57,15/9,52 MM.	
4	022208035	8X35 MM. STÅLSÆTBOLT ST.8.8 ELZINK.	
5	050308	8-8,2/20X2,0 MM PLANSKIVE ELZINK	
6	044008	8 M LÅSEMØTRIK EL FORZ.	
7	050308	8-8,2/20X2,0 MM PLANSKIVE ELZINK	
8	021008040	8X40 MM. STÅLBOLT ST.8.8 ELZINK.	
9	33000078	MELLEMRØR TREVEJSVENTIL / TURBINE	
10	050308	8-8,2/20X2,0 MM PLANSKIVE ELZINK	
11	022206030	6X30 MM. STÅLSÆTBOLT ST.8.8 ELZINK.	
12	631006	PAKNING 100/50X2 MM.	
13	022206020	6X20 MM. STÅLSÆTBOLT ST.8.8 ELZINK.	
14	050306	6-6,2/12X1,5 MM PLANSKIVE ELZINK	
15	33000065	DÆKSEL MED HUL 1T	
16	630212	SIMMERRING, VENTILDÆKSEL	
17	538110	GLACIERBØSNING Ø12/14X10 MM.	
18	044008	8 M LÅSEMØTRIK EL FORZ.	
19	622080	O-RING, TURBINEDÆKSEL 1T	
20	33000066	VENTILHUS ALENE 1T	
21	13000013	VENTILSPJÆLD KOMP. 1T	
22	641420	FEDER 4X4X20 MM. A	
23	33000064	DÆKSEL UDEN HUL 1T	
24	022208020	8X20 MM. STÅLSÆTBOLT ST.8.8 ELZINK.	
25	050308	8-8,2/20X2,0 MM PLANSKIVE ELZINK	
26	044012	12 M LÅSEMØTRIK EL FORZ.	
27	33000090	STRAMMEARM	
28	33000037	BØSNING FOR STRAMMERULLE	



POS.	BEST.NR.	BENÆVNELSE	BEMÆRKNINGER
29	846012	KUGLELEJE 6201-2RS	
29-1	33000124-1	REMSKIVE FOR REMSTRAMMER KPL.	
30	021012060	12X60 MM. STÅLBOLT ST.8.8 ELZINK.	
31	701032	LÅSERING INDV. Ø32 MM. DIN 472	
32	040408	8MM STÅLMØTRIKER EL.FORZ.	
33	846012	KUGLELEJE 6201-2RS	
34	33000062	TURBINEDÆKSEL/LEJEH US 1T	
35	33000068	TURBINEAKSEL 1T	
36	802600	KILEREM XPZ 1600 FORTANDET	
37	33000060	REMSKIVE FOR TURBINE 1 TT2	
39	641420	FEDER 4X4X20 MM. A	
40	022208025	8X25 MM. STÅLSÆTBOLT ST.8.8 ELZINK.	
41	763908	8 - 8,2/18X1,4 RIP LOCK	
42	631938	PAKNING FOR TURBINE 1T	
43	050308	8-8,2/20X2,0 MM PLANSKIVE ELZINK	
44	037808	GEVINDSTANG FORZ 8.8 M 8X1 M	
48	630013	AKSELTÆTNING 1-5T, PAKKET	
49	33000096	TURBINEHJUL 1T 1TT2	
50	074508	M 8 LÅSEMØTRIK RUSTFRI A2	
51	622080	O-RING, TURBINEDÆKSEL 1T	
52	33000063	TURBINEHUS ALENE 1T	
53	050308	8-8,2/20X2,0 MM PLANSKIVE ELZINK	
54	021008050	8X50 MM. STÅLBOLT ST.8.8 ELZINK.	
55	631938	PAKNING FOR TURBINE 1T	

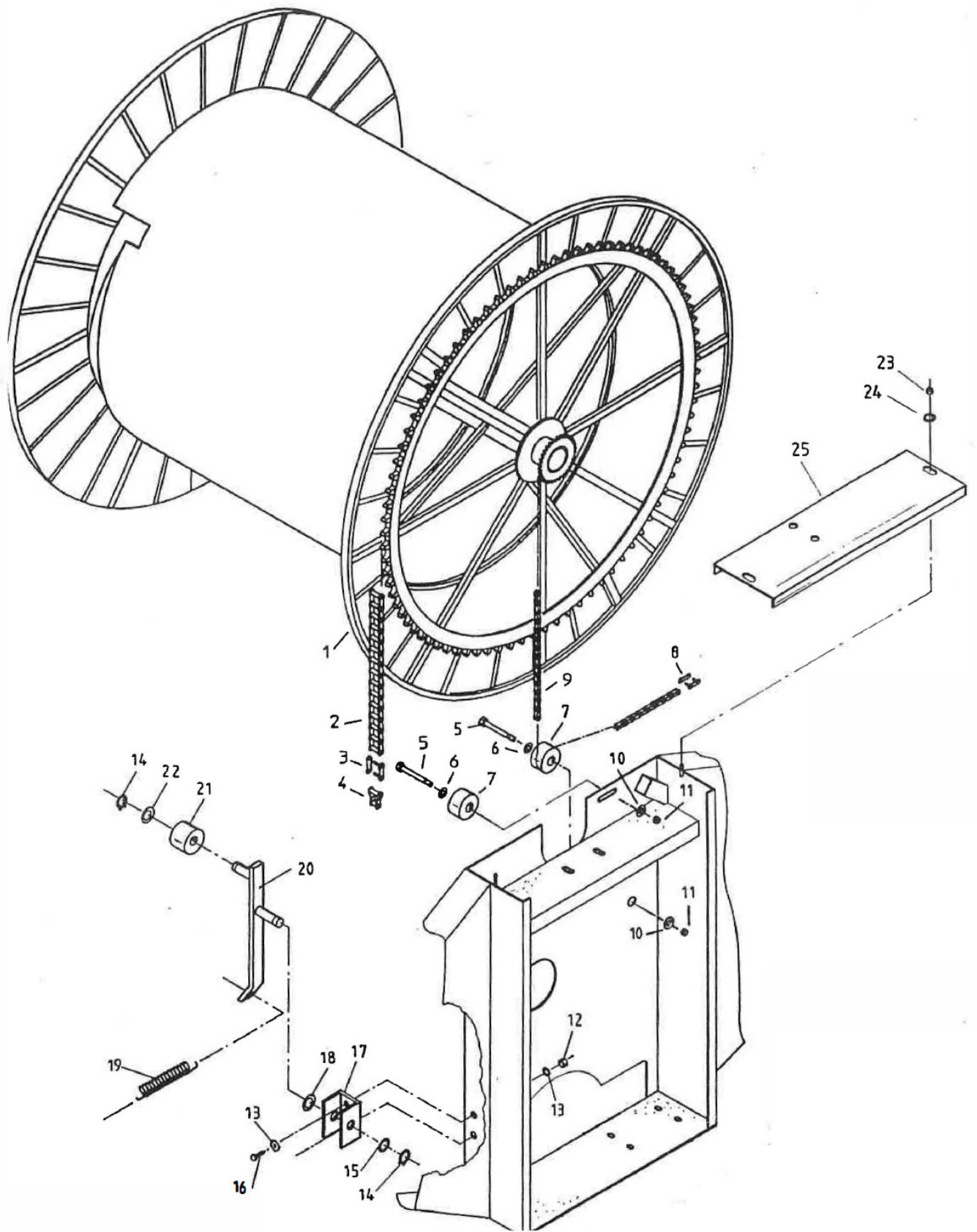


POS.	BEST.NR.	Kolonne1	BEMÆRKNINGER
1	022208035	8X35 MM. STÅLSÆTBOLT ST.8.8 ELZINK.	
2	050308	8-8,2/20X2,0 MM PLANSKIVE ELZINK	
3	040406	6MM STÅLMØTRIKER EL.FORZ.	
4	050306	6-6,2/12X1,5 MM PLANSKIVE ELZINK	
5	662649	GASDÆMPER 1-2 TT2	
6	022206025	6X25 MM. STÅLSÆTBOLT ST.8.8 ELZINK.	
7	040412	12 M STÅLMØTRIKER EL.FORZ.	
8	35000075	BESLAG VINKEL FOR WIRE 1 TT2	
9	33000041	GEVINDSPINDEL FOR NØDSTOP 1 T2	
10	631006	PAKNING 100/50X2 MM.	
11	13000009	STUDS TIL KUGLEHANE 1 TT2	
12	044008	8 M LÅSEMØTRIK EL FORZ.	
13	540116	KUGLEHANE 2"	
14	13000011	INDGANGSRØR NEDERSTE 1 TT2	
15	1001163	MANOMETER GLYCERIN 0 - 10 BAR 1/4" NED	
16	000092402	VINKEL G. 1/4 M/N	
17	33000084	U-BØJLE FOR INDGANGSBØJNING 1 TT2	
18	14050041	GUMMIRING HK 76 S4	
19	16050180	SORT ARMTEX 1 1/2" SLANGE	
20	16200310	SPÆNDEBÅND NR. 60 (51-60) M/2 M6	
21	14050352	GALV.HK 50 KUGLE M/Ø50 SL.STUDS	
23	13000008	STOPBESLAG HØJTRYK	
24	040406	6MM STÅLMØTRIKER EL.FORZ.	
25	050306	6-6,2/12X1,5 MM PLANSKIVE ELZINK	
26	022206025	6X25 MM. STÅLSÆTBOLT ST.8.8 ELZINK.	
27	13000017	BESLAG FOR GEARKASSE 1 TT2	
28	050308	8-8,2/20X2,0 MM PLANSKIVE ELZINK	
29	044008	8 M LÅSEMØTRIK EL FORZ.	
30	33000042	STYR FOR STOPBESLAG	
31	021006055	6X55 MM. STÅLBOLT ST.8.8 ELZINK.	
33	050306	6-6,2/12X1,5 MM PLANSKIVE ELZINK	
34	044006	6 M LÅSEMØTRIK EL FORZ.	

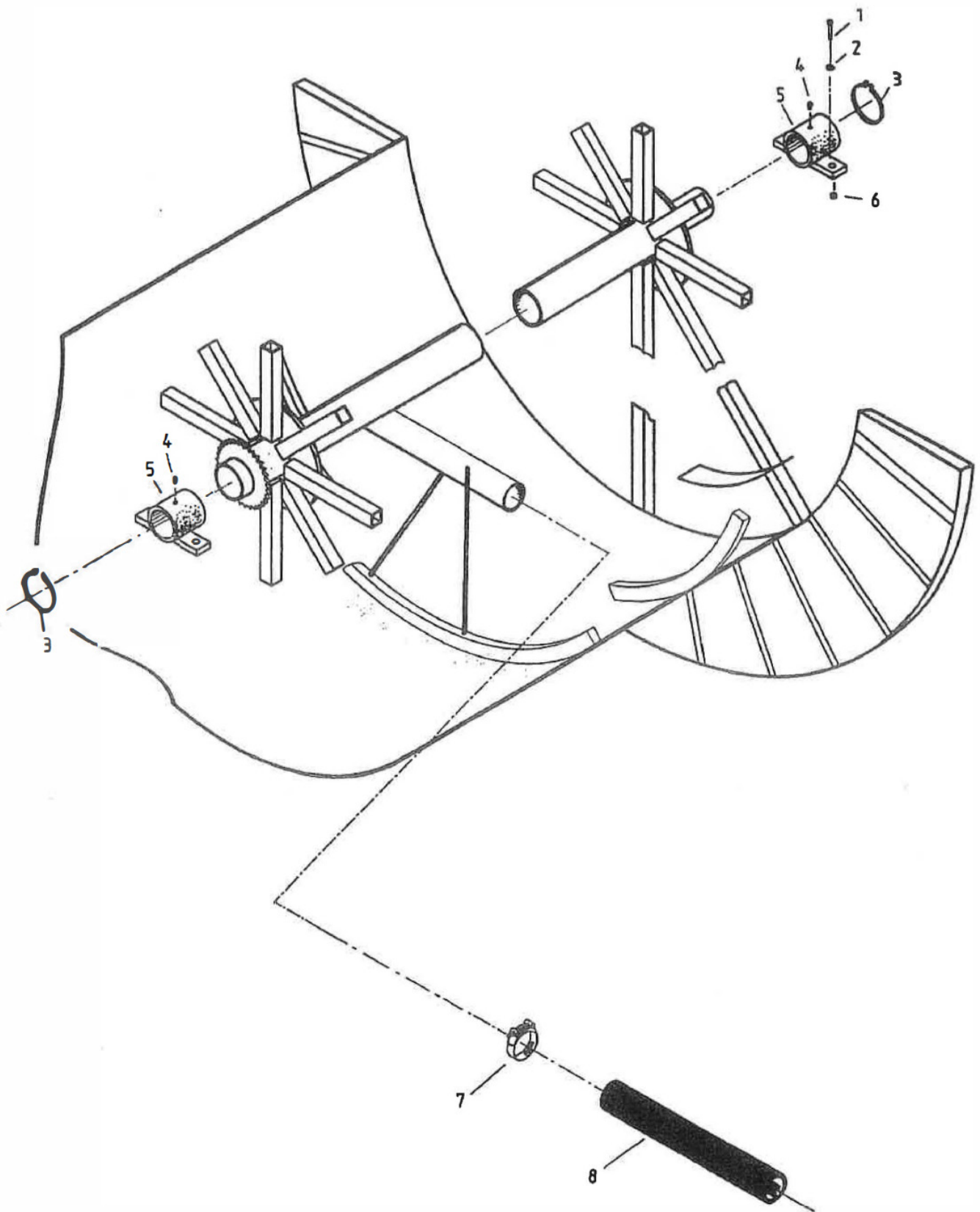




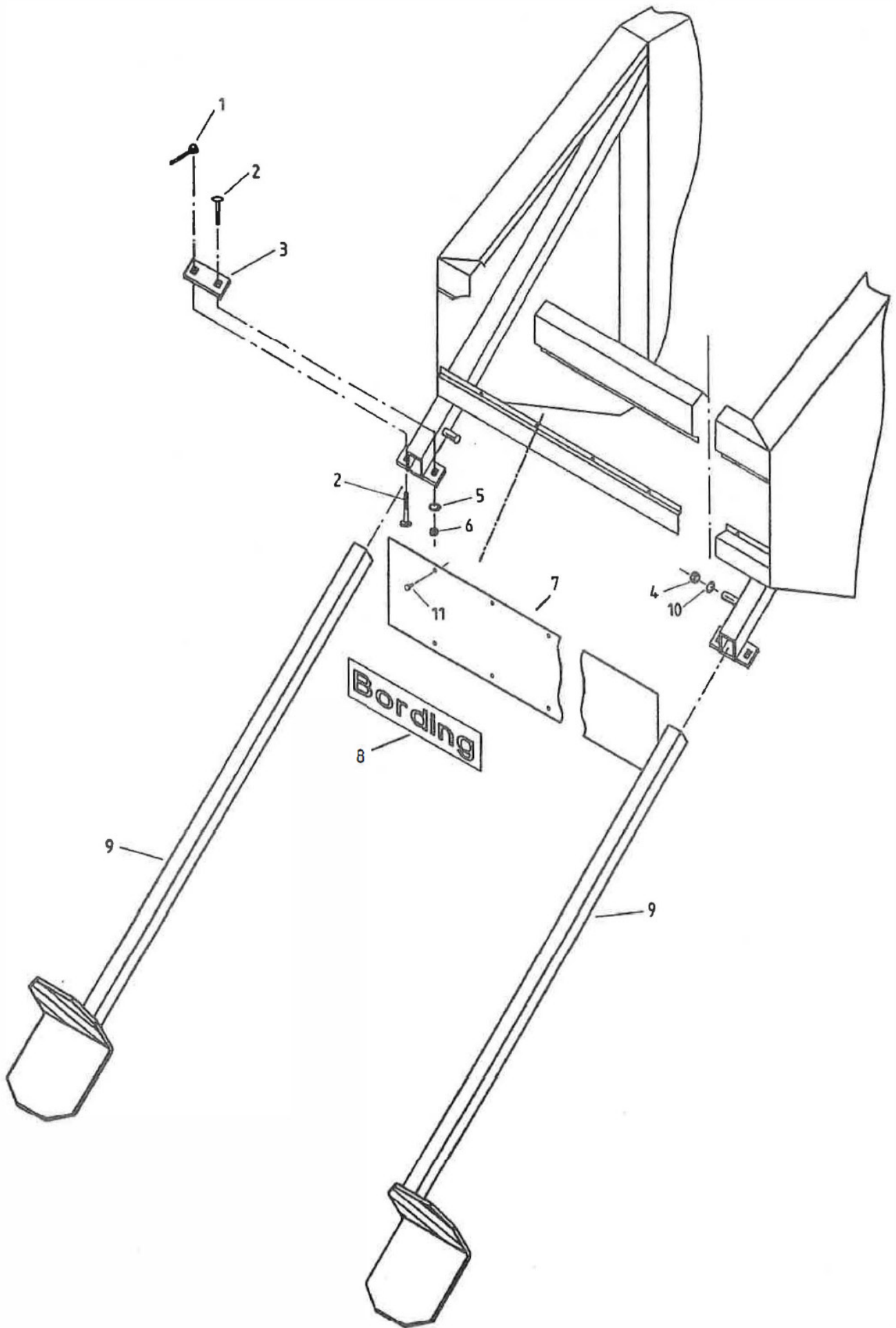
POS.	BEST.NR.	BENÆVNELSE	BEMÆRKNINGER
1	14000011	NØDSTOPBØJLE 1 TT 2	
2	661329	TRÆKFJEDER 3,0X5X160 MM.	
3	022210030	10X30 MM. STÅLSÆTBOLT ST.8.8 ELZINK.	
4	050310	10-10,5/20X2,5 MM PLANSKIVE ELZIN	
5	848104	FLANGELEJE 20 MM MALET GRØN	
6	700050	LÅSERING UDV. Ø50 MM. DIN 471	
7	14000021	SLÆDE FOR Ø50 MM. AKSEL	
8	14000012	BØJLE FOR SLANGESTYR 1 TT 2	
9	040412	12 M STÅLMØTRIKER EL.FORZ.	
10	661215	TRÆKFJEDER 2,0X18X150 MM.	
11	050308	8-8,2/20X2,0 MM PLANSKIVE ELZINK	
12	022208030	8X30 MM. STÅLSÆTBOLT ST.8.8 ELZINK.	
13	044008	8 M LÅSEMØTRIK EL FORZ.	
14	641720	FEDER 8X7X20 MM. "A"	
15	033008012	8X12 INDV.6-KANT STOPSKRUER	
16	044010	10 M LÅSEMØTRIK EL FORZ.	
17	14000044	NAV FOR TO DELT KÆDEHJUL UDB. Ø25 MM.	
17-1	14000046	KÆDEHJUL I 2 DELE 1/2"X18 Z	
17-2	14000047	KÆDEHJUL I 2 DELE 1/2"X19 Z	
17-3	14000048	KÆDEHJUL I 2-1/2"X20 Z	
17-4	14000049	KÆDEHJUL I 2 DELE 1/2" X 21 Z	
18	34000075	KÆDE FOR SLANGESTYR 1 TT2	
19	34000029	KRYDSSPORAKSEL 1 TT2	
20	34000051	BØSNING FOR BÆRERULLE 1 TT2	
21	021008090	8X90 MM. STÅLBOLT ST.8.8 ELZINK.	
22	34000050	BUNDRULLE 1 TT2	
23	044008	8 M LÅSEMØTRIK EL FORZ.	
24	34000012	STYRETAP SLANGESTYR (LUS)	
25	34000011	SKIVE FOR STYRETAP	
26	701040	LÅSERING INDV. Ø40 MM. DIN 472	
27	761286	SMØRENIPPEL 6X1,0 MM LIGE	
28	761013-1	WIRELÅS 5MM RUSTFRI	
29	538156	GLACIERBØSNING Ø50/55X20 MM.	
30	35000103	WIRE FOR NØDSTOP KOMPL. 1TT2	
31	35000075	BESLAG VINKEL FOR WIRE 1 TT2	
32	33000041	GEVINDSPINDEL FOR NØDSTOP 1 T2	



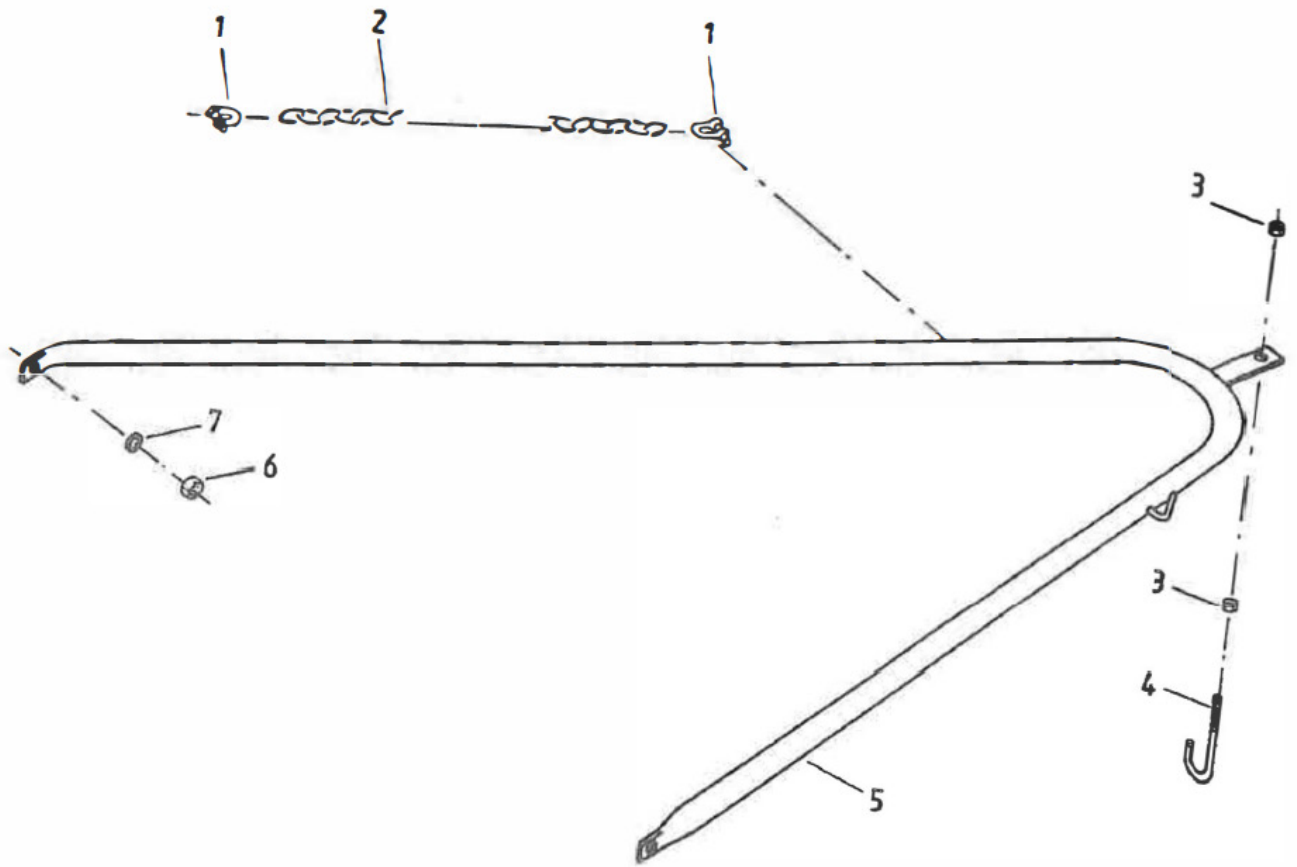
POS.	BEST.NR.	BENÆVNELSE	BEMÆRKNINGER
1	16000016	SLANGETROMLE KPL. 1 TT 2	
2	35000136	HOVEDKÆDE BORDING 1 TT2	
3	790514	FORK. SAMLELED 3/4' FORSTÆRKET	
4	790513	LIGE SAMLELED 3/4' FORSTÆRKET	
5	050310	10-10,5/20X2,5 MM PLANSKIVE ELZIN	
6	35000014	STYRE RØR FOR FODPLADE	
7	35000019	STRAMMERULLE KÆDE	
8	790311	LIGE SAMLELED 1/2'X5/16"	
9	34000075	KÆDE FOR SLANGESTYR 1 TT2	
11	044010	10 M LÅSEMØTRIK EL FORZ.	
12	044008	8 M LÅSEMØTRIK EL FORZ.	
13	050308	8-8,2/20X2,0 MM PLANSKIVE ELZINK	
14	700020	LÅSERING UDV. Ø20 MM. RUSTFRI DIN 471	
15	050320	20-21,0/37X3,0 MM PLANSKIVE ELZINK	
16	022208025	8X25 MM. STÅLSÆTBOLT ST.8.8 ELZINK.	
17	35000081	BESLAG FOR KÆDESTRAMMER 1-2TT2	
18	050320	20-21,0/37X3,0 MM PLANSKIVE ELZINK	
19	661325	TRÆKFJEDER 3,0X25X250 MM.	
20	15000009	KÆDESTRAMMER FOR HOVEDKÆDE 1-2	
21	35000018	STRAMMERULLE 1-5T	
22	050320	20-21,0/37X3,0 MM PLANSKIVE ELZINK	
23	044008	8 M LÅSEMØTRIK EL FORZ.	
24	050308	8-8,2/20X2,0 MM PLANSKIVE ELZINK	
25	35000034	SKÆRM FOR TÅRN VED LÅGE B1	
26	35000035	SKÆRM FOR TÅRN 1 TT2	
26-1	662649	GASDÆMPER 1-2 TT2	
26-2	662648	LÅSEBESLAG FOR LÅGE	
27	15000047	LÅGE FOR AFSKÆRMNING 1 TT2	



POS.	BEST.NR.	BENÆVNELSE	BEMÆRKNINGER
1	021012040	12X40 MM. STÅLBOLT ST.8.8 ELZINK.	
2	050312	12-13/24X2,5 MM PLANE SKIVER ELZIN	
3	700058	LÅSERING UDV. AS	
4	761283	FØRINGSAKSEL (LUS 39,8MM)	
5	35000097	HOVEDLEJE 1 T	
6	044012	12 M LÅSEMØTRIK EL FORZ.	
7	16200716	SPÆNDEBÅND NR. 60 (60-63) M/1 SK.	
8	99063000	Ø63 MM SLANGE	Mtr.

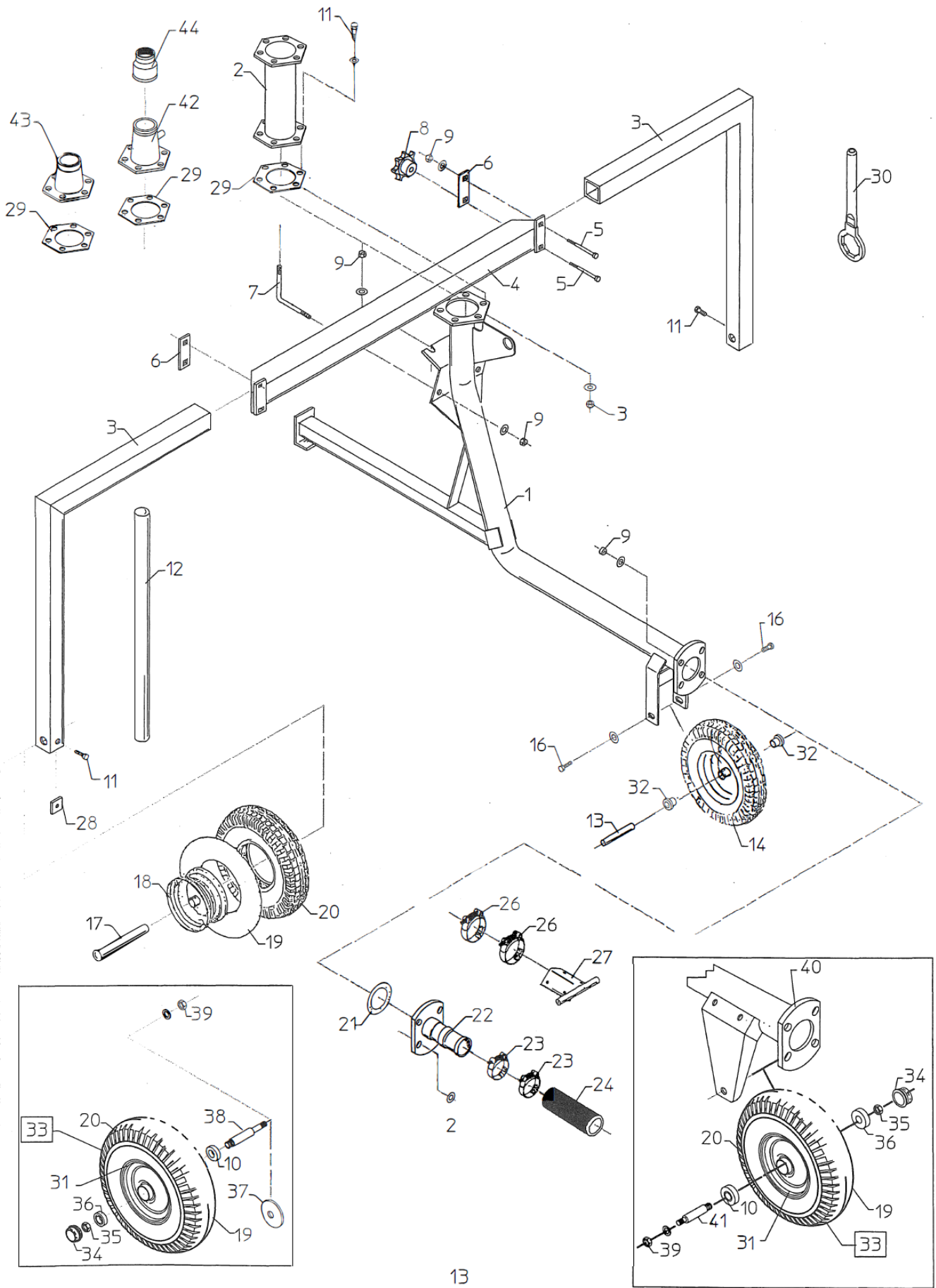


POS.	BEST.NR.	BENÆVNELSE	BEMÆRKNINGER
1	681010	BAKELITGREB 10 MM GEVH.	
2	035210080	10X80 MM BRÆDDEBOLT ELZINK.	
3	32000054	SPÆNDEPLADE FOR STØTTEBEN	
4	044012	12 M LÅSEMØTRIK EL FORZ.	
5	050310	10-10,5/20X2,5 MM PLANSKIVE ELZIN	
6	044010	10 M LÅSEMØTRIK EL FORZ.	
7	35000029	SKÆRM VED SLANGESTYR 1 TT2	
8	990011	TRANFERS "BORDING"	
9	15000010	STØTTEBEN 1TT2	
10	050312	12-13/24X2,5 MM PLANE SKIVER ELZIN	
11	067163025	6,3X25 MM PL.SKR M/BORSP.	



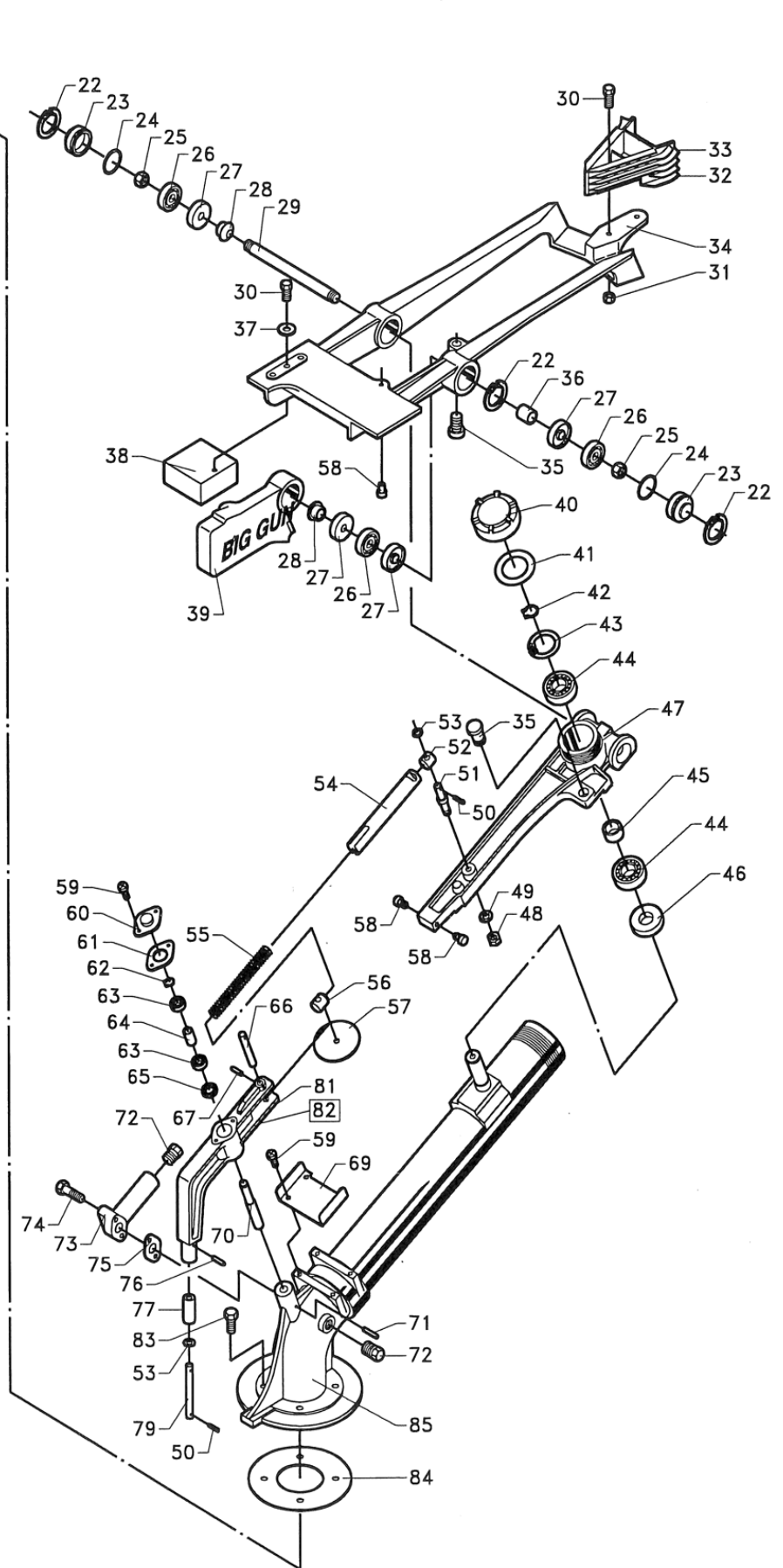
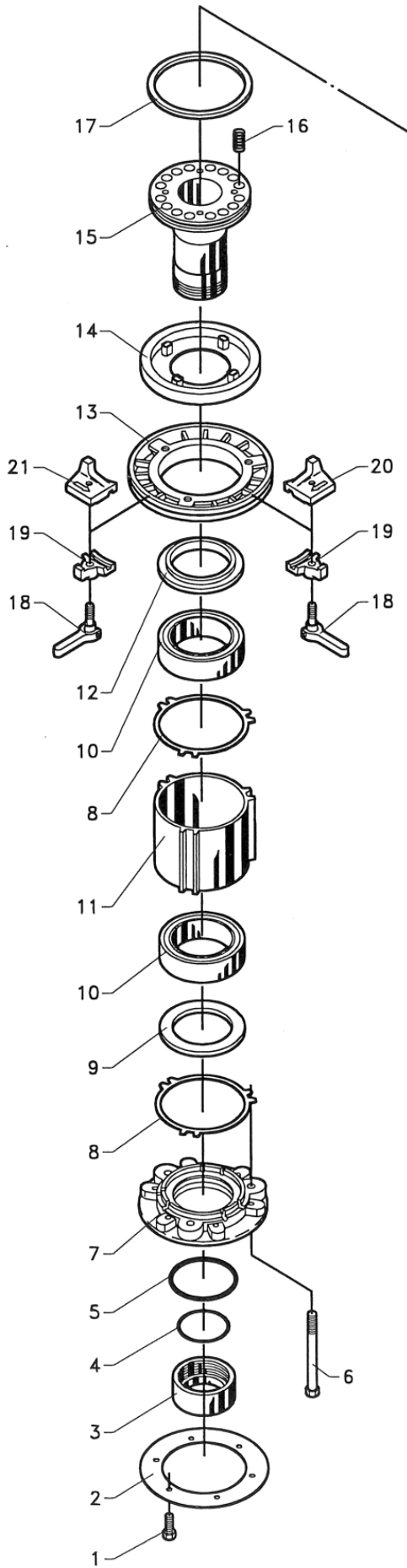


POS.	BEST.NR.	BENÆVNELSE	BEMÆRKNINGER
1	643208	8 MM SJÆKEL GALV	
2		KÆDE	
3	040414	14 M STÅLMØTRIKER EL.FORZ.	
4	35000101	OPHÆNGSKROG 1 TT2	
5		LIFT #UDGÅET#	
6	044012	12 M LÅSEMØTRIK EL FORZ.	
7	050312	12-13/24X2,5 MM PLANE SKIVER ELZIN	

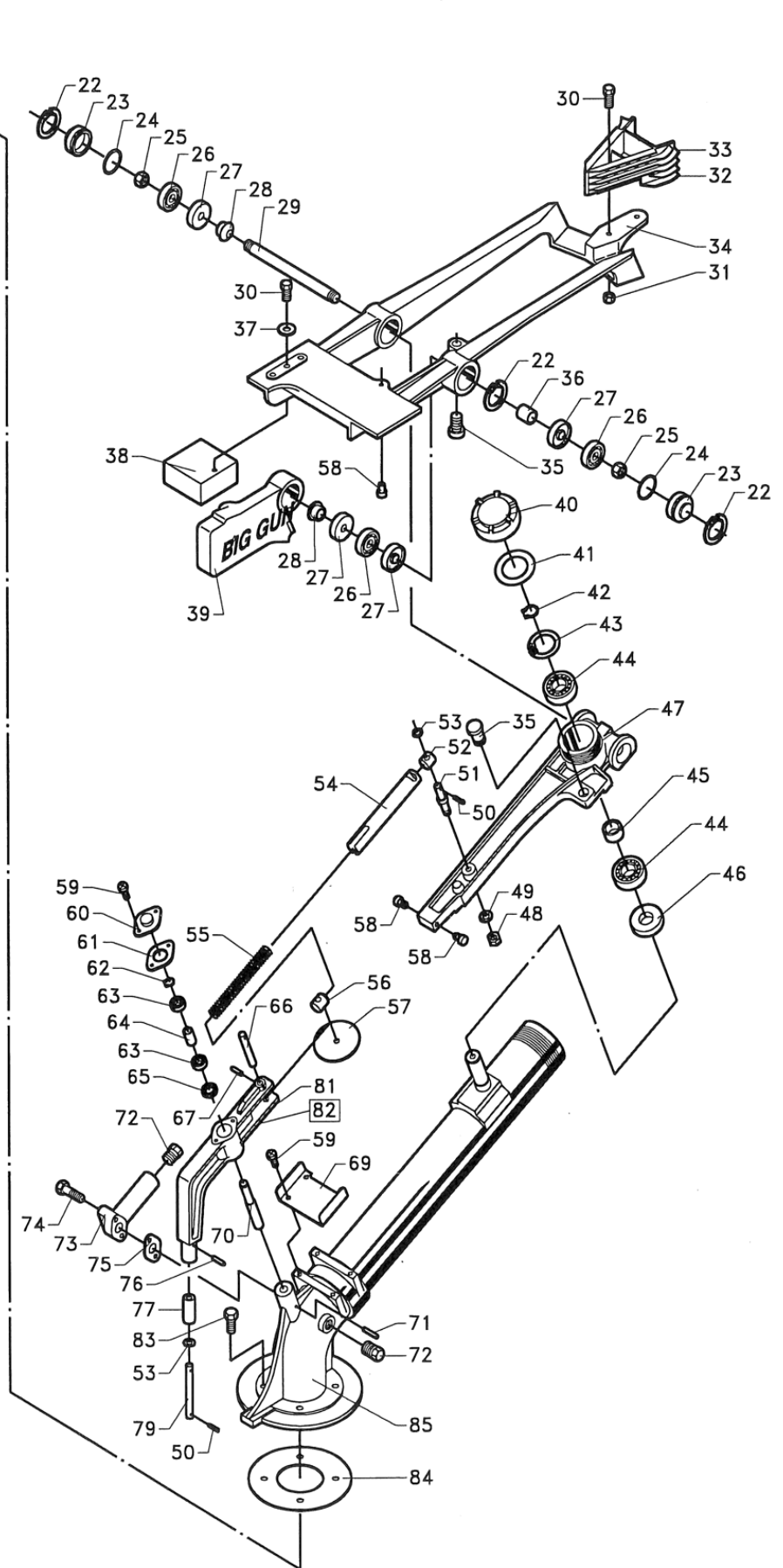
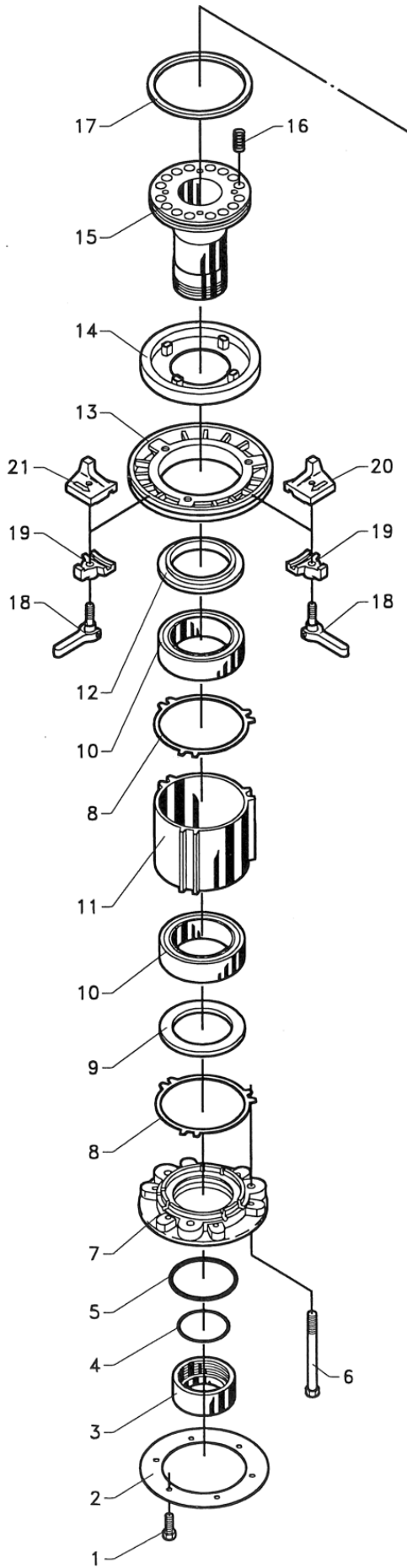


POS.	BEST.NR.	BENÆVNELSE	BEMÆRKNINGER
1	2003440	KANONVOGNSKROP BORDING 2 TT2	NY MODEL
1-1	17000007	KANONVOGNSKROP 2 TT 2	GL. MODEL
2	762006	FORHØJNINGSRØR TIL KANON 50CM	
2	762005	FORHØJNINGSRØR 25CM TIL KANON	
3	17000006	BEN FOR KANONVOGN 2 TT2	
4	17000008	OVERLIGGER FOR 2 TT2	
5	021012120	12X120 MM. STÅLBOLT ST.8.8 ELZINK.	
6	37000046	SPÆNDPLADE KANONVOGN 1-2TT2	
6-1	37000033-1	SPÆNDPLADE FOR KANONVOGN 1-2 TT.	
7	37000014	SPÆNDEBØJLE FOR KANONVOGN 1-2 TT2	
8	517542	BETJENINGSGREB M10X63	
9	044010	10 M LÅSEMØTRIK EL FORZ.	
10	830426	LEJE FOR EK16/18 HJUL INDERST	
11	022210035	10X35 MM. STÅLSÆTBOLT ST.8.8 ELZINK.	
12	37000051	VÆGTSTANG KANONVOGN 2 TT 2	
13	37000009	AKSEL FOR KANONVOGN FORRESTE 1-2 TT2	
14	830400	HJUL KOMPLET 400X8 GAFFELHJUL	
16	022210025	10X25 MM. STÅLSÆTBOLT ST.8.8 ELZINK.	
17	17000015	HJULAKSEL FOR KANONVOGN BAGERSTE 2TT2	
18	830402	FÆLG GG16 gaffelhjul	
19	830404	SLANGE 400X8	
20	830406	DÆK 400X8	
21	631008	PAKNING 120/80X2 MM.	
22	15000028	SLANGESTUDS UDV. Ø60 MM M/FLANGE	
22-1	15000115	SLANGESTUDS UDV. Ø54 MM M/FLANGE	
23	16200720	SPÆNDEBÅND NR. 70 (68-73) M/1 SK.	
23	16200716	SPÆNDEBÅND NR. 60 (60-63) M/1 SK.	
24	99063000	Ø63 MM SLANGE	
24	99070000	SLANGE Ø70X MTR	
25	022210040	10X40 MM. STÅLSÆTBOLT ST.8.8 ELZI	
26	16200720	SPÆNDEBÅND NR. 70 (68-73) M/1 SK.	
26-1	16200716	SPÆNDEBÅND NR. 60 (60-63) M/1 SK.	
27	17000009	STOPANSLAG 2TT2	
28	37000006	PLADE FOR BEN KANONVOGN	
29	761614	FLANGEPAKNING FOR KANON	
30	761294	DYSENØGLE TIL SR100/103 CS	
30-1	761295	DYSENØGLE TIL SR150/105 CS	
31	830422	FÆLG EK16/18 (400X8" og 500X8")	
32	37000100	BØSNING KANONVOGN HJUL	
33	830420	HJUL KOMP. 400X8 ENDENAVSHJUL	
34	830424	NAV KAPSEL Ø47 MM	
35	044016	16 M LÅSEMØTRIK EL FORZ.	
36	830428	LEJE FOR EK16/18 HJUL YDERSTLEJE	
37	05401650	RUNDE SKIVER FZV 50X16	
38	17000031	AKSEL BAG.KANONV. 1-2-4-5 TT	
39	044016	16 M LÅSEMØTRIK EL FORZ.	
40	17000007-1	KANONVOGNSKROP 2 TT 2	GL. MODEL
40-1	2003440	KANONVOGNSKROP BORDING 2 TT2	NY MODEL
41	17000030	HJULAKSEL FORRESTE KANONVOGN 1-2-4-5 TT	
42	15000114	KONISK OVERGANG FOR KANON 2 "	
42-1	15000041	KONISK OVERGANG FOR KANON 2 1/2"	
43			
44	000240466	FORM.MUFF G. 2 -1.1/4	

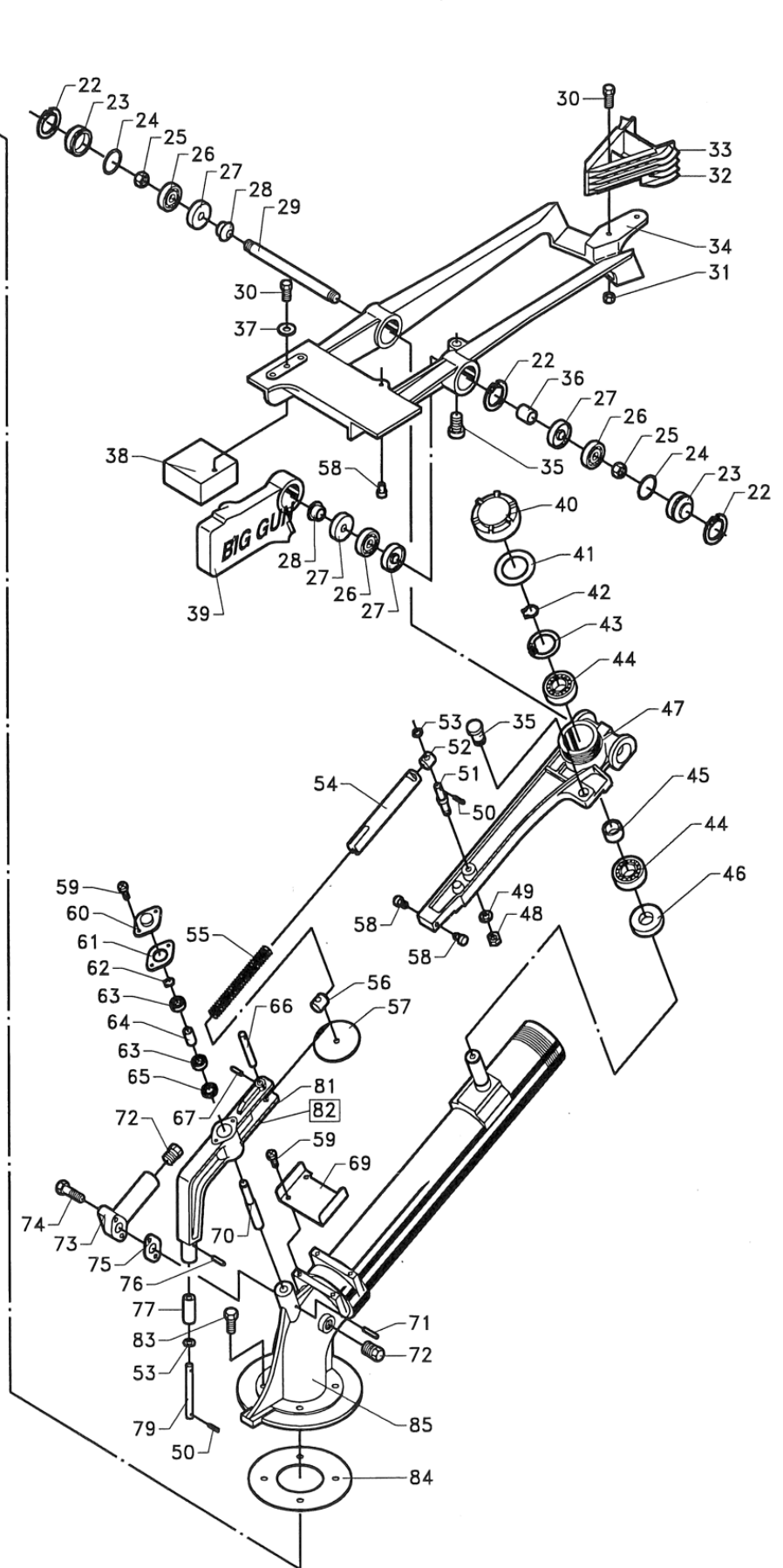
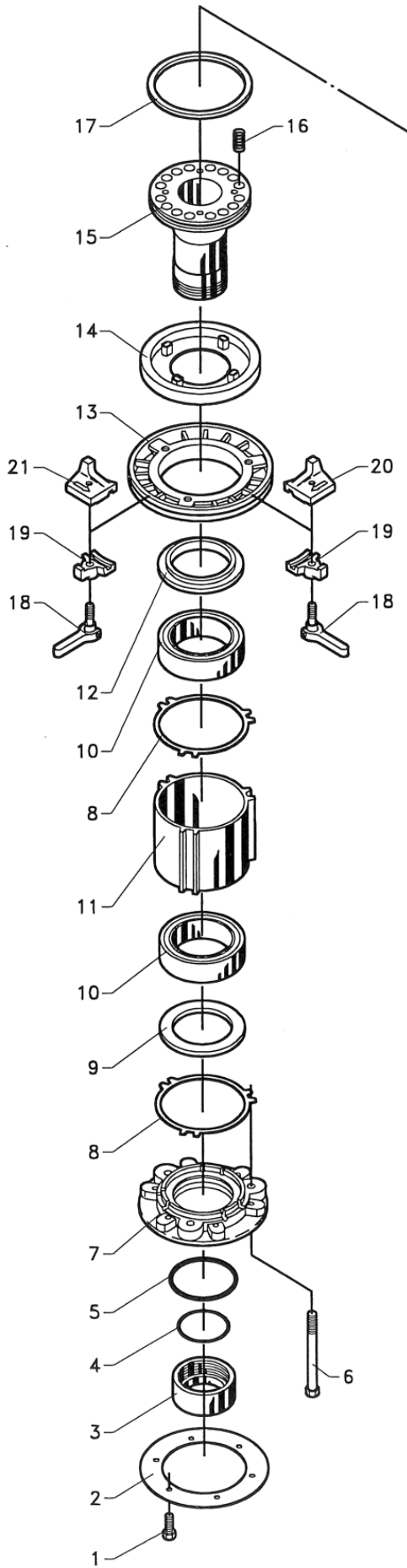
Længde og dimension bedes opgivet



POS.	BEST.NR.	BENÆVNELSE	BEMÆRKNINGER
1	776849	TEE-BOLT	ERSTATTER 956849
2	761614	FLANGEPAKNING FOR KANON	
3	778402	LÅSEMØTRIK SR150	
4	776548	O RING	
5	778475	O-RING SR150	
6	778462	BOLT 3/8X115.UNC	
7	778401	BUNDSTYKKE SR150	
8	778461	PAKNING SR150	
9	778373	TÆTNINGSRING SR150	
10	776253	KUGLELEJE P-SR.150	
11	778405	LEJEHUS SR150	
12	778372	TÆTNINGSRING SR150	
13	778400	BREMSESKIVE SR150	
14	778371	BREMSEBELÆGNING SR150	
15	778459	LEJERØR SR150	
16	778474	FJEDER SR150	
17	778473	TÆTNINGSRING SR150	
18	776849	TEE-BOLT	
19	776371	BESLAG (stop) T/ST P150	
20	778432	STOPKLODS SR150 VENSTRE	
21	778431	STOPKLODS SR150 HØJRE	
22	776565	LÅSERING	
23	776602	ENDEDÆKSEL PSR100-SR150	
24	776563	O-RING 2,0x28,0	
25	776603	MØTRIK 7/16.UNF	
26	776598	KUGLELEJE SR100-150	
27	776600	TÆTNINGSRING 15X32X7.PSR100-SR150	
28	776607	AFSTANDSRØR P-SR100-SR150	
29	778465	AKSEL SR150	
30	776818	BOLT 1/4X20.UNC *VED 0.STK BRUG 761517*	
31	776060	1/4" MØTRIK UNC *761505*	
32	778354	DRIVKNIV SR150	
34	778364	DRIVARM SR150	
35	778139	GUMMISTOP.DÆMPER.SR100-150	
36	778327	AFSTANDSRØR SR100-150	
37	776070	1/4" FLADSKIVE	
38	778433	VÆGTKLODS SR150	
39	778366	KONTRAVÆGT	
40	778233	DÆKSEL SR100-150	
41	778272	PAKNING SR100-150	
42	778323-017	RETAINING RING -066	
43	776045	LÅSERING	



POS.	BEST.NR.	BENÆVNELSE	BEMÆRKNINGER
44	776054	KUGLELEJE	
45	778326	AFSTANDSRØR SR100-150	
46	776048	SIMMERING 21X40X7	
47	778394	OMSKIFTER ARM. SR 150	
48	776064	MØTRIK 5/16.UNC *761504*	
49	777029	SKIVE 5/16"	
50	776714	SPLIT 2,0X15	
51	778197	BOLT SR100-150	
52	778282	AKSEL SR100-150	
53	778409	SKIVE 6 MM. KOBBERSKIVE	
54	778446	RØR SR150	
55	778470	FJEDER SR150	
56	778417	AKSEL SR100-150	
57	778336	SKIVE SR100-150	
58	776580	ANSLAGSSTIFT SR100-P100	
59	778311	SKRUE SR100-150	
60	778263	DÆKSEL SR100-150	
61	778265	PAKNING SR100-150	
62	778323-004	RETAINING RING -031	
63	778321	LEJE 608.SR100-150	
64	778281	AFSTANDSRØR SR100-150	
65	778317	TÆTNING SR100-150.9X22X5.	
66	778193	STIFT SR100-150	
67	778320	SPLIT SR100-150	
68	778448	PLADE SR150	
69	778274	AKSEL SR100-150	
70	776931	LÅSESTIFT 3,2X20 RØRSPLIT	
71	776089	PROP 1/4"	
72	778497	DYSERØR SR150	
73	776059	BOLT 1/4X32.UNC	
74	778511	Pakning SR150	
75	778322	SPLIT SR100-150	
76	778277	RULLE SR100-150	
77	778276	AKSEL SR100-150	
78	778410	ARM TRIP LEVER SR150	
79	778451	KPL.OMSKIFTER. SR150	
80	778408	BOLT 5/16X25.UNC *761525*	
81	778460	PAKNING SR150	
82	778587	STRÅLERØR SR150 21 GRADER	
83	770145	KANON NELSON SR-150	
84	7712781	150TR PLASTIC BODY	
85	7712785	O RING FOR 150TR PLASTIC BODY	
86	7712467	150TR PLASTIC CAP	





<b>POS.</b>	<b>BEST.NR.</b>	<b>BENÆVNELSE</b>	<b>BEMÆRKNINGER</b>
87	7712468-018	18 MM 150 TR PLASTIC NOZZLE	
87	7712468-019	19 MM 150 TR PLASTIC NOZZLE	
87	7712468-020	20 MM 150 TR PLASTIC NOZZLE	
87	7712468-021	21 MM 150 TR PLASTIC NOZZLE	
87	7712468-022	22 MM 150 TR PLASTIC NOZZLE	
87	7712468-023	23 MM 150 TR PLASTIC NOZZLE	
87	7712468-024	24 MM 150 TR PLASTIC NOZZLE	
87	7712468-025	25 MM 150 TR PLASTIC NOZZLE	
87	7712468-026	26 MM 150 TR PLASTIC NOZZLE	
87	7712468-027	27 MM 150 TR PLASTIC NOZZLE	
87	7712468-028	28 MM 150 TR PLASTIC NOZZLE	
87	7712468-029	29 MM 150 TR PLASTIC NOZZLE	
87	7712468-030	30 MM 150 TR PLASTIC NOZZLE	
87	7712468-031	31 MM 150 TR PLASTIC NOZZLE	
87	7712468-032	32 MM 150 TR PLASTIC NOZZLE	
87	7712468-033	33 MM 150 TR PLASTIC NOZZLE	
87	7712468-034	34 MM 150 TR PLASTIC NOZZLE	
88	7712700	100 TR PLASTIC CAP + BODY	



# FASTERHOLT

Fasterholt Maskinfabrik A/S  
Ejstrup vej 22- DK-7330 Brande  
Denmark



+45 97 18 80 66  
+45 96 29 10 13 Værksted  
+45 96 29 10 11 Lager



[mail@fasterholt.dk](mailto:mail@fasterholt.dk)